

股票代碼：6141



柏承科技股份有限公司

一一〇年

年報

中華民國一一一年五月二十五日 刊印

查詢網址：<http://mops.twse.com.tw>

<http://www.plotech.com>

一、公司發言人、代理發言人姓名、職稱、聯絡電話及電子郵件信箱

發 言 人：張美齡 / 總經理特助

代 理 發 言 人：黃月雲

電 話：(02) 2737-5351

電子郵件信箱：finances@plotech.com

二、總公司、工廠地址及電話

總公司：台北市大安區基隆路二段 112 號 12 樓

電 話：(02) 2737-5351

傳 真：(02) 2737-5820

工 廠：桃園市蘆竹區坑口里大有街 33 號

電 話：(03) 354-3961

傳 真：(03) 354-3963

三、辦理股票過戶機構

名 稱：日盛證券股份有限公司股務代理部

地 址：台北市中山區南京東路 2 段 85 號 7 樓

電 話：(02) 2541-9977

網 址：<http://www.jihsun.com.tw>

四、最近年度財務報告簽證會計師

會計師姓名：陳憲正、王方瑜

事務所名稱：資誠聯合會計師事務所

地 址：台北市信義區基隆路一段 333 號 27 樓

電 話：(02) 2729-6666

網 址：<http://www.pwc.com.tw>

五、海外有價證券掛牌買賣之交易所名稱及查詢該海外有價證券資訊之方式：無

六、本公司網址 <http://www.plotech.com>

目 錄

頁次

壹、致股東報告書.....	1
貳、公司簡介	
一、公司簡介.....	5
參、公司治理報告	
一、組織系統.....	6
二、董事、監察人、總經理、副總經理、協理、各部門及分支機構主管資料.....	7
三、最近年度給付董事、監察人、總經理及副總經理之酬金.....	11
四、公司治理運作情形.....	15
五、簽證會計師公費資訊.....	26
六、更換會計師資訊.....	26
七、公司之董事長、總經理、負責財務或會計事務之經理人，最近一年內曾任職於簽證會計師所屬事務所或其關係企業者.....	26
八、最近年度及截至年報刊印日止，董事、監察人、經理人及持股比例超過百分之十之股東股權移轉及股權質押變動情形.....	27
九、持股比例占前十名之股東，其相互間為關係人或為配偶、二親等以內之親屬關係之資訊.....	28
十、綜合持股比例.....	28
肆、募資情形	
一、公司資本及股份之辦理情形.....	30
二、公司債(含海外公司債)辦理情形.....	36
三、特別股辦理情形.....	36
四、海外存託憑證辦理情形.....	36
五、員工認股權憑證辦理情形.....	36
六、限制員工權利新股辦理情形.....	36
七、併購及受讓其他公司股份發行新股辦理情形.....	36
八、資金運用計劃執行情形.....	36
伍、營運概況	
一、業務內容.....	37
二、市場及產銷概況.....	48
三、從業人員.....	55

四、環保支出資訊.....	56
五、勞資關係.....	57
六、資通安全管理.....	58
七、重要契約.....	58
陸、財務概況	
一、最近五年度簡明資產負債表及綜合損益表.....	59
二、最近五年度財務分析.....	63
三、最近年度財務報告之監察人或審計委員會審查報告.....	66
四、最近年度財務報告及會計師查核報告.....	67
五、最近年度經會計師查核簽證之公司個體財務報告.....	67
六、公司及其關係企業最近年度及截至年報刊印日止，如有發生財務週轉困難情事，應列明其對本公司財務狀況之影響.....	67
柒、財務狀況及財務績效之檢討分析與風險事項	
一、財務狀況之檢討與分析.....	68
二、財務績效之檢討與分析.....	69
三、現金流量之檢討與分析.....	70
四、重大資本支出及其資金來源之檢討與分析.....	71
五、最近年度轉投資政策、其獲利或虧損之主要原因、改善計畫及未來一年投資計畫.....	71
六、最近年度及截至年報刊印日止風險事項之分析評估.....	71
七、其他重要事項.....	72
捌、特別記載事項	
一、關係企業相關資料.....	73
二、最近年度及截至年報刊印日止，私募有價證券辦理情形，應揭露股東會或董事會通過日期與數額、價格訂定之依據及合理性、特定人選擇之方式、辦理私募之必要理由、私募對象、資格條件、認購數量、與公司關係、參與公司經營情形、實際認購（或轉換）價格、實際認購（或轉換）價格與參考價格差異、辦理私募對股東權益影響、自股款或價款收足後迄資金運用計畫完成，私募有價證券之資金運用情形、計畫執行進度及計畫效益顯現情形.....	73
三、最近年度及截至年報刊印日止子公司持有或處分本公司股票情形.....	73
四、其他必要補充說明事項.....	73
玖、依證券交易法第三十六條第三項第二款所定對股東權益或證券價格有重大影響之事項	
一、依證券交易法第三十六條第三項第二款所定對股東權益或證券價格有重大影響之事項	74

壹、致股東報告書

首先，感謝各位股東在過去的一年中，對公司的全力支持，在此謹代表柏承集團向各位股東致上最深的敬意與感激！

110年度柏承集團合併營業收入為新台幣36.99億元，較109年度成長13.22%，毛利率為22%，集團稅後淨利為新台幣3.87億元。

鑑於人工智能化的運用及5G領域的開拓，未來HDI高密度電路板及HDI軟硬結合板的需求將大增，本公司109年於大陸新設立綠能智慧型工廠－柏承（南通）微電子科技有限公司，預計將於111年逐步投入生產行列。擬藉由此智慧型自動化工廠，發揮柏承集團的資源優勢、降低營運成本並增強核心競爭力，俾以同時滿足當前及未來市場發展的需要。

在企業經營策略方面，目前台灣廠專注於樣品及中小量利基性產品之生產，並積極提高半導體測試板的銷售佔比、降低傳統板比重。昆山廠預計在原利基產品（手機、网通及投影機等）的銷售基礎上，增加高附加價值產品，如物聯網（POS機）、穿戴式（耳機）、mini LED 顯示屏等量產製造及 HDI 軟硬結合板的推廣；同時為了貼近市場及成本考量，及基於客戶要求所需，本公司仍將持續提供兩岸的生產服務，並致力於有效整合資源，提升營運績效。

展望111年度，柏承集團將持續於開拓新客源、提昇生產運轉率、產品品質、客戶滿意度、管理績效及產品毛利等多項重點工作的執行，並期勉經營團隊努力不懈，展現優異的經營成績，繼續為全體員工、股東及客戶創造三贏局面，增進社會大眾的福祉，不負各位股東的殷切期盼與支持。

敬祝

身體健康 萬事如意

董事長 李齊良



一、一一〇年度營業報告

(一)營業計劃實施成果

本公司 110 年度營業收入淨額為新台幣 1,051,038 仟元，比 109 年度增加新台幣 202,232 仟元，毛利率為 24%，銷貨毛利為新台幣 247,762 仟元，較去年增加新台幣 143,321 仟元，營業利益則為新台幣 145,148 仟元。業外方面，因海外投資利益為 240,458 仟元，故本年度稅後淨利為新台幣 364,608 仟元，每股淨利 2.88 元。

(二)預算執行情形：本公司一一〇年度未公佈財務預測。

(三)財務收支及獲利能力分析

項	目	110 年	109 年	
財務結構分析	負債佔資產比率	18.09	17.29	
	長期資金佔固定資產比率	854.19	961.27	
償債結構分析	流動比率	193.46	124.05	
	速動比率	169.99	110.38	
獲利能力分析	資產報酬率	11.84	12.65	
	股東權益報酬率	14.32	15.28	
	佔實收資本 比率	營業利益	12.51	1.15
		稅前純益	39.53	34.53
	純益率	34.69	40.67	
每股盈餘(元)	2.88	2.67		

(四)研究發展狀況

隨著 5G 時代的到來，材料延伸出高頻高速的相關需求，從半導體測試板高密度設計及 Burn-In Board 高階背板的需求，汽車雷達及相關傳輸天線的運用，薄版細線製程提升，不止材料的選擇更多元，高層數或高密度的組合，使得層與層對準度需管制的更精準，訊號如何降低衰減，背鑽條件，從製程設計到生產，都必需找到最佳製程條件，並且有高穩定的良率是現階段研究的重點。並且持續及開始導入相關生產及研究開發。

二、一一一度營業計劃概要：

(一)經營方針

1.業務開發：

半導體測試板訂單 2021 年持續成長，除原有半導體客戶穩定成長之外，Probe Card.Load board.Burn-In board，將是今年重點產品；並新增大尺寸設備至 26*32 in 及厚化金 50u 製程以滿足及提高接單的量，針對高階及高密度 Pitch 0.35mm 甚至更小的設計列為重點開發計劃。提升生產良率、品質及縮短交期快速達到客戶需求，同

時積極提升測試板營業額，為公司開展更大的市場契機。

2. 生產技術及效率提升：

持續提升製程能力已滿足 5G 的相關需求，包含鑽徑 5MIL 及背鑽尺寸縮小及殘斷縮減，線寬進階至 15-20um，電鍍縱橫比拉高至 50，高頻材料的運用，並且持續由公司的系統開發人員配合需求修正電腦資訊化系統（MIS），inplan 製快速交貨的高水準服務。並將 Pitch0.35MM 中階 30 層板以下產品提昇至 40-50 層板的高階市場，以符合現在及未來客戶設計之需求，使本公司持續保有領先於市場的競爭力。

(二) 預期銷售量及其依據

產品名稱	預計銷售量 (單位：SF)	依據
印刷電路板	5,000,000	依據客戶訂單及市場需求保守估計

(三) 重要產銷政策

1. 持續更新及增購設備以提高生產能力及持續製程良率的提高，並增加產學計劃性的人才運用及培訓，達到軟硬兼顧的永續發展。
2. 滿足國際交期競爭需求，持續修正 MIS 管理系統，有效管制生產效率、加速交貨速度，以符合客戶之需求。
3. 開拓高階相關產品的開發與試產，並增加高密度設計相關等高獲利印刷電路板訂單，提高附加價值的高階產品客源，增加營運之附加利潤。
4. 全面開發 Probe Card，Load Board 及 Burn-in board 高階產品，提高營業目標及產品毛利。

三、未來公司發展策略

- (一) 台灣本廠除以樣品小量為主，未來發展方向仍以半導體測試版為核心，並隨客戶及產業發展的演進，專業於各式產品的開發，並搭配速度、效率和良率獲得客戶的認可。
- (二) 持續高毛利、高利基的產品領域為市場目標，專攻高層次、高密度、細線、高信賴度及阻抗為主的工業板，避開低價搶單的市場。
- (三) 開發高層數高階測試板，並強化高速及高頻的產品，增加天線板製程的特殊管制，推升 5G 產品的需求。
- (四) 計劃性的添購高信賴性設備，保有客戶從樣品小量、中量，一次購足的需求，並滿足客戶交貨快速、品質優良的期望，成為電子產業印刷電路板的最佳選擇服務廠商。

(五)增加產學人員的合作，培育 RD 人員投入新製程研發，增加 AI 管理介面，培訓更優秀技術人才，以為柏承技術之傳承，奠定未來之根基。

四、外部競爭環境、法規環境及總體經營環境之影響

(一)外部競爭環境

隨著疫苗研發出，並在各國陸續開打，整個客需庫存已有逐步拉抬現象，尤其半導體週邊需求，傳統版客戶備庫亦有回籠跡象，上半年度訂單已達多年來的高水位，盡管如此，多元開發及持續領先製程技術才是保有優勢的利器。

(二)法規環境

除持續符合環保法規（如 RoHS）的需求，本公司已加強相關材料（Halogen-Free Lead-Free）的運用，並已通過 UL 材料之認證，供給客戶對柏承之優先選擇權，且保有製程能力的優先性，走在環境優先，符合法規的道路上，將是柏承永遠的目標。

(三)總體環境

隨全球經濟環境及市場需求的變化速度較以往更快，如何滿足客戶即時產能需求及產品規格的提升，本公司除不斷加強系統增加 ERP 系統的建置，以快速取得內部營運動態及外部採購價格評估，更密切注意產業的動態，依據事實制訂決策，並有效保持決策的彈性。

貳、公司簡介

一、公司簡介

(一)台灣廠設立日期：民國七十九年五月三十日

 昆山廠設立日期：民國八十九年七月十日

 南通廠設立日期：民國一〇九年三月三日

(二)公司沿革

79年 台灣總公司創立，致力於印刷電路板之規劃設計，以利生產效率化、品質化管理

82年 投入PCB前製程行列，成立高品質之印刷電路板生產前工程設計及樣品製造

84年 購買桃園縣蘆竹鄉坑口村土地450坪

86年 蘆竹一廠建廠完成並遷移至1,500坪之自有廠房，以供應更大需求
 公司名稱由柏成科技有限公司更名為柏承科技股份有限公司

87年 台灣廠通過ISO-9002認證

88年 辦理公開發行

89年 9月14日二類股股票掛牌

91年 1月22日正式上櫃買賣

 9月江蘇昆山廠正式生產

 台灣廠及昆山廠通過ISO 9001認證

 台灣廠通過TL 9000 R3.0品質管理系統

 台灣廠通過ISO14001環境管理系統認證（目前證照有效期至112.12.20）

92年 10月22日股票掛牌上市

94年 台灣廠導入ISO/TS 16949 2002品質管理系統，藉以強化經營體質

 昆山廠引進HDI製程技術，小量試產

95年 昆山廠通過ISO14001認證

 名列亞洲富比士雜誌（Forbes Asia）選出之亞太中小企業明星200強

96年 昆山廠擴建HDI產能

 台灣廠通過TTQS銀牌認證，並獲得勞委會職訓局頒發企業教育訓練標竿獎

98年 台灣廠及昆山廠通過OHSAS18001認證及台灣廠通過TOSHMS認證

99年 昆山廠通過TS 16949認證

101年 台灣廠通過CQC12001069305認證及昆山廠通過QC080000認證

104年 2月6日昆山廠於大陸全國中小企業股份轉讓系統（新三板）掛牌上市

105年 台灣廠增設生產高階晶圓測試相關用板Probe PCB/Load board/Burn-In Board

 昆山廠通過清潔生產審核認證

106年 台灣廠已提升高階測試板製程能力目前可生產Pitch最小為0.4mm

107年 台灣廠由原通過TS16949轉換為IATF16949

 台灣廠增設厚化金生產線

 昆山廠開始量產HDI軟硬結合板

 昆山廠自行申請於大陸全國中小企業股份轉讓系統（新三板）下市

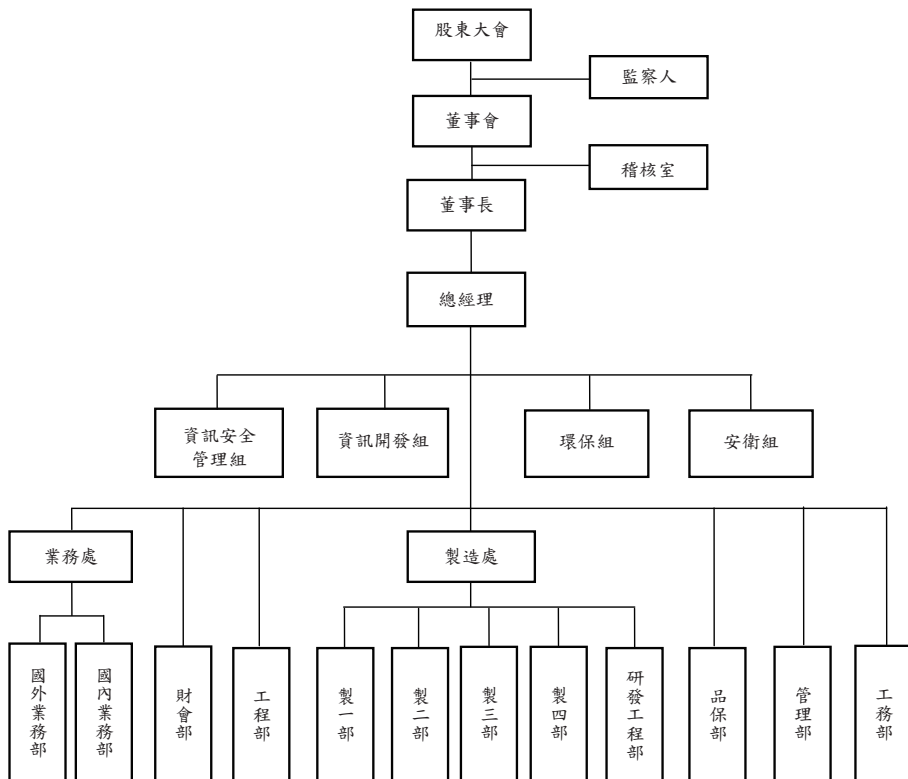
109年 設立柏承（南通）微电子科技有限公司

 昆山廠擬於大陸創業板上市，已受券商輔導並備案

參、公司治理報告

一、組織系統

(一)組織結構：



(二)主要部門所營業務

業務處	下設國內、外業務部，負責公司有關產品市場之評估、開發、拓展、計劃之研擬、銷售、售後服務及客訴等相關工作。
製造處	下設製一部至製四部及研發工程部，負責印刷電路板的製造及研發製程改善、技術提昇及良率提高等相關工作。
財會部	負責財務管理、資金籌措、調度、運用與帳務、稅務的處理、編製財務報表及預算編製、差異分析與控制、成本的計算及整理與其相關之事項。
工程部	負責公司產品製程規劃、規格制定及提供製造生產各製程所需之治具；負責產品驗證時程規劃及提供半製品與成品測試資料與測試治具等相關工作。
品保部	負責公司有關產品之品質檢驗、研擬品質政策及提昇產品品質等相關工作；負責外包商品品質認定、製程中品質管控及協調研發工程部製程改良、客戶售後服務及產品文件(coc)製作等相關品質之認定。
管理部	負責公司人事、採購及財產管理維護。
工務部	負責廠務及設備之維修管理。

二、董事、監察人、總經理、副總經理、各部門及分支機構主管資料：

(一) 董事及監察人之姓名、任期及本人與未成年子女持有股份

111年04月19日

職稱	國籍或註冊地	姓名	性別 年齡	環境(視)任日期	任期	初次選任日期	選任時持有股份		現在持有股數(註1)		配屬、未成年子女現在持有股份		利用他人名義持有股份		主要經(學)歷	目前兼任本公司及其他公司之職務	具親屬第二親等以內關係之其他主管、董事或監察人姓名	關係
							股數	持股比例	股數	持股比例	股數	持股比例	股數	比率				
董事長	中華民國	李貴良	男 56-65歲	108.06.18	3年	86.11.20	9,447,718	7.27%	8,671,246	7.47%	1,201,590	1.04%	11,642,300	10.03%	政治大學 EMBA 揚藝科技(股)公司 經理	PLOTECH (BVI) CO., LTD 柏承科技(崑山)(股)公司 柏承科技(香港)有限公司 柏承(南通)微電子科技有限公司 董事長	董事	兄弟
董事	中華民國	李貴明	男 66-75歲	108.06.18	3年	86.11.20	3,241,721	2.49%	2,884,248	2.49%	964,293	0.83%	—	—	空軍機械學校 航空工程師 空軍官校停大大隊長	無	董事長	兄弟
董事	中華民國	趙永毅	男 56-65歲	108.06.18	3年	86.11.20	4,851,833	3.73%	4,366,649	3.76%	2,086,008	1.80%	—	—	聯合工專 電機科 揚藝科技(股)公司 工程師	無	無	無
董事	中華民國	洪宗義	男 56-65歲	108.06.18	3年	99.12.18	709,592	0.55%	638,652	0.55%	383	0.00%	—	—	大華工專 化學工程師 鴻源電路板(股)公司 經理	柏承科技(股)公司 總經理	無	無
獨立董事	中華民國	林暉育	男 56-65歲	108.06.18	3年	108.06.18	0	0.00%	0	0.00%	0	0.00%	—	—	柏魯尼學院 MBA US	無	無	無
獨立董事	中華民國	陳奕良	男 35-55歲	108.06.18	3年	105.06.22	0	0.00%	0	0.00%	0	0.00%	—	—	仲昌光電材料(股)公司 董事長 東海大學 會計系 查祥聯合會計師事務所	無	無	無
獨立董事	中華民國	田應精	女 35-55歲	108.06.18	3年	105.06.22	0	0.00%	0	0.00%	0	0.00%	—	—	中華大學 工業工程暨管理研究所	無	無	無
監察人	中華民國	陳昱宏	男 35-55歲	108.06.18	3年	108.06.18	0	0.00%	0	0.00%	0	0.00%	—	—	美國聖母大學 MBA 鼎順資本投資(股)公司 董事	無	無	無
監察人	中華民國	賴榮祥	男 56-65歲	108.06.18	3年	96.12.18	1,743,888	1.34%	1,565,399	1.35%	0	0.00%	—	—	聯合工專 電機科 揚藝科技(股)公司 工程師	柏承科技(崑山)(股)公司 副總經理	無	無

註1：現在持有股數係為111年04月19日股東常會停止過戶日，股東名簿所載持有股數。

1. 法人股東之主要股東：不適用。
 2. 董事及監察人專業資格及獨立董事獨立性資訊揭露：

姓名	條件	專業資格與經驗	獨立性情形 (註)					兼任其他公司獨立 發行人公司獨立 董事家數
			1	2	3	4	5	
李齊良		專業資格與經驗 1. 具有商務、法務、財務、會計或公司業務所須之工作經驗。 2. 現任本公司集團董事長。 3. 歷任本公司董事長及董事。	✓					無
李齊明		1. 具有商務、法務、財務、會計或公司業務所須之工作經驗。 2. 歷任本公司總經理、副總經理及董事。	✓					無
趙永毅		1. 具有商務、法務、財務、會計或公司業務所須之工作經驗。 2. 歷任本公司業務部協理及董事。	✓					無
洪宗義		1. 具有商務、法務、財務、會計或公司業務所須之工作經驗。 2. 現任本公司總經理。 3. 歷任本公司總經理、副總經理及董事。	✓					無
林暉育 (獨立董事)		1. 具有商務、法務、財務、會計或公司業務所須之工作經驗。 2. 現任仲昌光電材料股份有限公司董事長。	✓	✓	✓	✓	✓	無
陳奕良 (獨立董事)		1. 具有商務、法務、財務、會計或公司業務所須之工作經驗。 2. 現任查洋聯合會計師事務所會計師。	✓	✓	✓	✓	✓	無
田應倩 (獨立董事)		1. 具有商務、法務、會計或公司業務所須之工作經驗。 2. 現任越野開發投資有限公司董事長特助。	✓	✓	✓	✓	✓	1
陳昱宏		1. 具有商務、法務、財務、會計或公司業務所須之工作經驗。 2. 現任鼎碩資本投資股份有限公司董事。	✓					無
賴榮祥		1. 具有商務、法務、財務、會計或公司業務所須之工作經驗。 2. 現任柏承科技(昆山)股份有限公司副總經理及董事。 3. 歷任本公司監察人。	✓					無

註：獨立董事符合下述各條件者，請於各條件底下空格打✓。

- (1) 是否符合獨立性情形。
- (2) 本人、配偶、二親等直系親屬或共同關係企業之董事、監察人或受僱人。
- (3) 本人、配偶、二親等以內親屬(包括其他人名義)未持有公司股份數。
- (4) 未擔任與本公司有密切關係公司之董事、監察人或受僱人。
- (5) 未擔任最近 2 年提供本公司或其關係企業商務、財務、會計等服務所取得之報酬金額。

3. 董事會多元化及獨立性：

本公司現任董事會由7位董事組成，包含3位非執行董事、3位獨立董事及1位執行董事（總經理張宗義），成員具備財金、商務及管理等领域之豐富經驗及專業、相關落實情形如下表：

多元化 核心項目	董事姓名	國籍	性別	兼任本 公司員 工	年齡（歲）			專業背景	營運判斷 能力	會計及財 務分析能 力	經營管理 能力	危機處理 能力	產業知識	國際 市場觀	領導能力	決策能力
					35-55	56-65	66-75									
	李齊良	中華民國	男		✓		經營管理	優	優	優	優	優	優	優	優	優
	李齊明	中華民國	男				✓	經營管理	優	優	優	優	優	優	優	優
	趙永毅	中華民國	男			✓		企業管理	優	優	優	優	優	優	優	優
	洪宗義	中華民國	男	✓		✓	經營管理	優	優	優	優	優	優	優	優	優
	林暉育	中華民國	男		✓		經營管理	優	優	優	優	優	優	優	優	優
	陳奕良	中華民國	男		✓		企業管理	優	優	優	優	優	優	優	優	優
	田應倩	中華民國	女			✓	企業管理	優	優	優	優	優	優	優	優	優

(二)總經理、副總經理、協理、各部門及分支機構主管

111年04月19日

職稱	國籍	姓名	性別	就任日期	持有股份(註1)		配偶、未成年子女持有股份		利用他人名義持有股份		主要經(學)歷	目前兼任其他公司之職務	具配偶或二親等以內關係之經理人			備註
					股數	持股比率	股數	持股比率	股數	持股比率			職稱	姓名	關係	
總經理	中華民國	洪宗義	男	109.05.12	638,632	0.55	383	0.00	—	—	大華工專 化學工程科 鴻源電路板(股)公司 經理	無	無	無	無	無
製造處 協理	中華民國	王坤輝	男	98.09.01	22,655	0.02	0	0.00	—	—	東南工專 機械動力科 訊通科技(股)公司 課長	無	無	無	無	無
總經理室 協理	中華民國	沈佑凌	男	107.02.01	190,800	0.16	45,000	0.04	—	—	南台科大 會計系 正凌精密工業(股)公司 會計副理	無	無	無	無	無
業務部 經理	中華民國	賴宏林	男	84.04.16	31,500	0.03	0	0.00	—	—	成功工商 電子科 柏承科技(股)公司 業務部經理	無	無	無	無	無
財會部 經理	中華民國	洪玉芬	女	92.11.01	32,004	0.03	463	0.00	—	—	國立台灣大學 會計研究所 普誠聯合會計師事務所 協理	無	無	無	無	無

註1：111年04月19日為股東常會停止過戶日，股東名簿所載持有股數。

(三)董事長與總經理或相當職務者(最高經理人)為同一人、互為配偶或一親等親屬者，應說明其原因、合理性、必要性及因應措施：無此情形。

三、最近年度給付董事、監察人、總經理及副總經理之酬金：

1.一般董事及獨立董事之酬金

職稱	姓名	董事酬金				兼任員工領取相關酬金				A、B、C、D、E、F及G等七項總額及占稅後純益之比例(註10)				
		報酬(A)(註2)		退職退休金(B)		董事酬金(C)(註3)		業務執行費用(D)(註4)		A、B、C及D等四項總額及占稅後純益之比例(註10)		員工酬勞(G)(註6)		
		本公司	財務報告內所有公司(註7)	本公司	財務報告內所有公司(註7)	本公司	財務報告內所有公司(註7)	本公司	財務報告內所有公司(註7)	本公司	財務報告內所有公司(註7)	本公司	財務報告內所有公司(註7)	
董事長及董事長	李貴良	0	0	0	0	60	60	0	0	0	0	0	0.0165	0.8369
董事	程文雄	0	0	0	0	60	60	0	0	0	0	0	0.0165	0.0165
董事	程文雄	0	0	0	0	60	60	0	0	0	0	0	0.0165	0.0165
董事總經理	洪宗義	0	0	0	0	60	60	0	0	0	0	0	0.0165	0.0165
獨立董事	程文雄	0	0	0	0	114	114	114	114	0	428	0	0.0313	0.0313
獨立董事	李貴良	0	0	0	0	114	114	114	114	0	0	0	0.0313	0.0313
獨立董事	洪宗義	0	0	0	0	114	114	114	114	0	0	0	0.0313	0.0313
1.請說明獨立董事酬金給付政策、制度、標準與結構，並說明所負責之職務、風險，投入時間及因承擔明陞股份行酬金數額之原因說明；董事酬金係按公司章程規定，由董事會決議授權不高於1%為董事酬勞，除上述揭露外，最近年度本公司董事提供服務(如擔任母、子公司)財務報告內所有公司財務報告董事非員工之報酬等)領取之酬金：無此情形。														
2.除上述揭露外，最近年度本公司董事提供服務(如擔任母、子公司)財務報告內所有公司財務報告董事非員工之報酬等)領取之酬金：無此情形。														

職稱	姓名	董事酬金				兼任員工領取相關酬金				A、B、C、D、E、F及G等七項總額及占稅後純益之比例(註10)				
		報酬(A)(註2)		退職退休金(B)		董事酬金(C)(註3)		業務執行費用(D)(註4)		A、B、C及D等四項總額及占稅後純益之比例(註10)		員工酬勞(G)(註6)		
		本公司	財務報告內所有公司(註7)	本公司	財務報告內所有公司(註7)	本公司	財務報告內所有公司(註7)	本公司	財務報告內所有公司(註7)	本公司	財務報告內所有公司(註7)	本公司	財務報告內所有公司(註7)	
給付本公司各個董事酬金說明														
低於1,000,000元	李貴良	0	0	0	0	60	60	0	0	0	0	0	0.0165	0.8369
1,000,000元(含)~2,000,000元(不含)	程文雄	0	0	0	0	60	60	0	0	0	0	0	0.0165	0.0165
2,000,000元(含)~3,500,000元(不含)	程文雄	0	0	0	0	60	60	0	0	0	0	0	0.0165	0.0165
3,500,000元(含)~5,000,000元(不含)	程文雄	0	0	0	0	60	60	0	0	0	0	0	0.0165	0.0165
5,000,000元(含)~10,000,000元(不含)	程文雄	0	0	0	0	60	60	0	0	0	0	0	0.0165	0.0165
10,000,000元(含)~15,000,000元(不含)	程文雄	0	0	0	0	60	60	0	0	0	0	0	0.0165	0.0165
15,000,000元(含)~30,000,000元(不含)	程文雄	0	0	0	0	60	60	0	0	0	0	0	0.0165	0.0165
30,000,000元(含)~50,000,000元(不含)	程文雄	0	0	0	0	60	60	0	0	0	0	0	0.0165	0.0165
50,000,000元(含)~100,000,000元(不含)	程文雄	0	0	0	0	60	60	0	0	0	0	0	0.0165	0.0165
100,000,000元以上	程文雄	0	0	0	0	60	60	0	0	0	0	0	0.0165	0.0165
總計														

- 註 1：董事姓名應分別列示（法人股東應將法人股東名稱及代表人分別列示），並分別列示一般董事及獨立董事，以彙總方式揭露各項給付金額。若董事兼任總經理或副總經理者應填列本表及下表（3-1）或（3-2）。
- 註 2：係指最近年度董事之報酬（包括董事薪資、職務加給、離職金、各種獎金、獎勵金等等）。
- 註 3：係填列最近年度經董事會通過分派之董事酬勞金額。
- 註 4：係指最近年度董事之相關業務執行費用（包括車馬費、特支費、各種津貼、宿舍、配車等實物提供等等）。如提供房屋、汽車及其他交通工具或專屬個人之支出時，應揭露所提供資產之性質及成本、實際或按公平市價設算之租金、油資及其他給付。另如配有司機者，請附註說明公司給付該司機之相關報酬，但不計入酬金。
- 註 5：係指最近年度董事兼任員工（包括兼任總經理、副總經理、其他經理人及員工）所領取包括薪資、職務加給、離職金、各種獎金、獎勵金、車馬費、特支費、各種津貼、宿舍、配車等實物提供等等。如提供房屋、汽車及其他交通工具或專屬個人之支出時，應揭露所提供資產之性質及成本、實際或按公平市價設算之租金、油資及其他給付。另如配有司機者，請附註說明公司給付該司機之相關報酬，但不計入酬金。請附註說明公司給付該司機之相關報酬，但不計入酬金。另依 IFRS 2「股份基礎給付」認列之薪資費用，包括取得員工認股權憑證、限制員工權利新股及參與現金增資認購股份等，亦應計入酬金。
- 註 6：係指最近年度董事兼任員工（包括兼任總經理、副總經理、其他經理人及員工）取得員工酬勞（含股票紅利及現金紅利）者，應揭露最近年度經董事會通過分派員工酬勞金額，若無法預估者則按去年實際分派金額比例計算今年擬議分派金額，並另應填列附表一之三。
- 註 7：應揭露合併報告內所有公司（包括本公司）給付本公司董事各項酬金之總額。
- 註 8：本公司給付每位董事各項酬金總額，於所歸屬級距中揭露董事姓名。
- 註 9：應揭露合併報告內所有公司（包括本公司）給付本公司每位董事各項酬金總額，於所歸屬級距中揭露董事姓名。
- 註 10：稅後純益係指最近年度之稅後純益；已採用國際財務報導準則者，稅後純益係指最近年度個體或個別財務報告之稅後純益。
- 註 11：a.本欄應明確填列公司董事領取來自子公司以外轉投資事業或母公司相關酬金金額(若無者，則請填無)。
b.公司董事如有領取來自子公司以外轉投資事業或母公司相關酬金者，應將公司董事於子公司以外轉投資事業所領取之酬金，併入酬金級距表之 I 欄，並將欄位名稱改為「母公司及所有轉投資事業」。
c.酬金係指本公司董事擔任子公司以外轉投資事業或母公司之董事、監察人或經理人等身分所領取之報酬、酬勞（包括員工、董事及監察人酬勞）及業務執行費用等相關酬金。
- *本表所揭露酬金內容與所得稅法之所得概念不同，故本表目的係作為資訊揭露之用，不作課稅之用。

2. 監察人之酬金

110年度 單位：仟元；仟股

職稱	姓名	監察人酬金						A、B及C等三項總額及占稅後純益之比例(註8)		有無領取來自子公司以外轉投資事業或母公司酬金(註9)
		報酬(A)(註2)		酬勞(B)(註3)		業務執行費用(C)(註4)		本公司	財務報告內所有公司(註5)	
		本公司	財務報告內所有公司(註5)	本公司	財務報告內所有公司(註5)	本公司	財務報告內所有公司(註5)			
監察人	陳昱宏	0	0	0	0	60	60	0.0165	0.0165	無
監察人	賴榮祥	0	0	0	0	60	60	0.0165	0.0165	

給付本公司各個監察人酬金級距	監察人姓名	
	前三項酬金總額(A+B+C)	
	本公司(註6)	財務報告內所有公司(註7)D
低於1,000,000元	陳昱宏、賴榮祥	陳昱宏、賴榮祥
1,000,000元(含)~2,000,000元(不含)	—	—
2,000,000元(含)~3,500,000元(不含)	—	—
3,500,000元(含)~5,000,000元(不含)	—	—
5,000,000元(含)~10,000,000元(不含)	—	—
10,000,000元(含)~15,000,000元(不含)	—	—
15,000,000元(含)~30,000,000元(不含)	—	—
30,000,000元(含)~50,000,000元(不含)	—	—
50,000,000元(含)~100,000,000元(不含)	—	—
100,000,000元以上	—	—
總計	2	2

註1：監察人姓名應分別列示（法人股東應將法人股東名稱及代表人分別列示），以彙總方式揭露各項給付金額。

註2：係指最近年度監察人之報酬（包括監察人薪資、職務加給、離職金、各種獎金獎勵金等等）。

註3：係填列最近年度經董事會通過分派之監察人酬勞金額。

註4：係指最近年度給付監察人之相關業務執行費用（包括車馬費、特支費、各種津貼、宿舍、配車等實物提供等等）。如提供房屋、汽車及其他交通工具或專屬個人之支出時，應揭露所提供資產之性質及成本、實際或按公平市價計算之租金、油資及其他給付。另如配有司機者，請附註說明公司給付該司機之相關報酬，但不計入酬金。

註5：應揭露合併報告內所有公司（包括本公司）給付本公司監察人各項酬金之總額。

註6：本公司給付每位監察人各項酬金總額，於所歸屬級距中揭露監察人姓名。

註7：應揭露合併報告內所有公司（包括本公司）給付本公司每位監察人各項酬金總額，於所歸屬級距中揭露監察人姓名。

註8：稅後純益係指最近年度之稅後純益；已採用國際財務報導準則者，稅後純益係指最近年度個體或個別財務報告之稅後純益。

註9：a.本欄應明確填列公司監察人領取來自子公司以外轉投資事業或母公司相關酬金金額(若無者，則請填無)。

b.公司監察人如有領取來自子公司以外轉投資事業或母公司相關酬金者，應將公司監察人於子公司以外轉投資事業別或母公司所領取之酬金，併入酬金級距表D欄，並將欄位名稱改為「母公司及所有轉投資事業」。

c.酬金係指本公司監察人擔任子公司以外轉投資事業或母公司之董事、監察人或經理人等身分所領取之報酬、酬勞（包括員工、董事及監察人酬勞）及業務執行費用等相關酬金。

*本表所揭露酬金內容與所得稅法之所得概念不同，故本表目的係作為資訊揭露之用，不作課稅之用。

3.總經理及副總經理之酬金

110年度 單位：仟元；仟股

職稱	姓名	薪資(A) (註2)		退職退休金 (B)		獎金及特支 費等等 (C)(註3)		員工酬勞金額 (D)(註4)				A、B、C及D等 四項總額及占稅後 純益之比例(%) (註8)		有無領 取來自 子公司 以外轉 投資事 業或母 公司酬 金 (註9)	
		本 公 司	財務報 告內所 有公司 (註5)	本 公 司	財務報 告內所 有公司 (註5)	本 公 司	財務報 告內所 有公司 (註5)	本公司		財務報告內 所有公司 (註5)		本 公 司	財務報 告內所 有公司 (註5)		
								現 金 金 額	股 票 金 額	現 金 金 額	股 票 金 額				
總經理	李齊良														
總經理	洪宗義														
副總經理	賴榮祥	2,417	11,556	22	22	0	0	428	0	428	0	0	0.7864	3.2928	無
副總經理	張明立														
副總經理	黃坤雄														

給付本公司各個總經理 及副總經理酬金級距	總經理及副總經理姓名	
	本公司(註6)	財務報告內所有公司(註7)E
低於1,000,000元	—	—
1,000,000元(含)~2,000,000元(不含)	—	黃坤雄
2,000,000元(含)~3,500,000元(不含)	洪宗義	李齊良、洪宗義、賴榮祥、張明立
3,500,000元(含)~5,000,000元(不含)	—	—
5,000,000元(含)~10,000,000元(不含)	—	—
10,000,000元(含)~15,000,000元(不含)	—	—
15,000,000元(含)~30,000,000元(不含)	—	—
30,000,000元(含)~50,000,000元(不含)	—	—
50,000,000元(含)~100,000,000元(不含)	—	—
100,000,000元以上	—	—
總計	1	5

註1：總經理及副總經理姓名應分別列示，以彙總方式揭露各項給付金額。若董事兼任總經理或副總經理者應填列表及上表(1-1)或(1-2)。

註2：係填列最近年度總經理及副總經理薪資、職務加給、離職金。

註3：係填列最近年度總經理及副總經理各種獎金、獎勵金、車馬費、特支費、各種津貼、宿舍、配車等實物提供及其他報酬金額。如提供房屋、汽車及其他交通工具或專屬個人之支出時，應揭露所提供資產之性質及成本、實際或按公平市價設算之租金、油資及其他給付。另如配有司機者，請附註說明公司給付該司機之相關報酬，但不計入酬金。另依IFRS 2「股份基礎給付」認列之薪資費用，包括取得員工認股權憑證、限制員工權利新股及參與現金增資認購股份等，亦應計入酬金。

註4：係填列最近年度經董事會通過分派總經理及副總經理之員工酬勞金額(含股票及現金)，若無法預估者則按去年實際分派金額比例計算今年擬議分派金額，並另應填列附表一之三。稅後純益係指最近年度之稅後純益；已採用國際財務報導準則者，稅後純益係指最近年度個體或個別財務報告之稅後純益。

註5：應揭露合併報告內所有公司(包括本公司)給付本公司總經理及副總經理各項酬金之總額。

註6：本公司給付每位總經理及副總經理各項酬金總額，於所歸屬級距中揭露總經理及副總經理姓名。

註7：應揭露合併報告內所有公司(包括本公司)給付本公司每位總經理及副總經理各項酬金總額，於所歸屬級距中揭露總經理及副總經理姓名。

註8：稅後純益係指最近年度之稅後純益；已採用國際財務報導準則者，稅後純益係指最近年度個體或個別財務報告之稅後純益。

註9：a.本欄應明確填列公司總經理及副總經理領取來自子公司以外轉投資事業或母公司相關酬金金額(若無者，則請填無)。

b.公司總經理及副總經理如有領取來自子公司以外轉投資事業或母公司相關酬金者，應將公司總經理及副總經理於子公司以外轉投資事業或母公司所領取之酬金，併入酬金級距表E欄，並將欄位名稱改為「母公司及所有轉投資事業」。

c.酬金係指本公司總經理及副總經理擔任子公司以外轉投資事業或母公司之董事、監察人或經理人等身分所領取之報酬、酬勞(員工、董事及監察人酬勞)及業務執行費用等相關酬金。

*本表所揭露酬金內容與所得稅法之所得概念不同，故本表目的係作為資訊揭露之用，不作課稅之用。

4.分派員工酬勞之經理人姓名及分派情形：

110年度 單位：仟元

	職稱	姓名	股票金額	現金金額	總計	總額占稅後純益之比例(%)
經理人	總經理	洪宗義	0	1,002	1,002	0.2748
	製造處 協理	王坤輝				
	總經理室 協理	沈佑浚				
	業務部 經理	賴宏林				
	財會部 經理	洪玉芬				

5.本公司及合併報表內所有公司於最近二年度支付本公司董事、監察人、總經理及副總經理等之酬金占個體或個別財務報告稅後純益之比例分析暨給付酬金之政策及標準：

本公司最近二年度支付本公司董事、監察人、總經理及副總經理酬金占個體或個別財務報告稅後純益之比例分析

110年度 單位：仟元

年度	董事、監察人、總經理 及副總經理酬金總額(仟元)		總額占稅後純益之比例(%)	
	本公司	財務報告 內所有公司	本公司	財務報告 內所有公司
109	3,334	12,109	0.97	3.51
110	3,141	12,280	0.86	3.37

酬金給付政策、標準與組合、訂定酬金之程序及與經營績效之關聯性：

本公司給付董事、監察人、總經理及副總經理酬金悉依照本公司章程之規定辦理。並參考同業水準而釐訂。

四、公司治理運作情形：

(一)董事會運作情形：

1.最近年度董事會開會 9 次 (A)，董事出席情形如下：

職稱	姓名	實際 出(列)席次數 (B)	委託 出席次數	實際 出(列)席率(%)【B/A】	備註
董事長	李齊良	9	0	100	
董事	李齊明	9	0	100	
董事	趙永毅	9	0	100	
董事	洪宗義	9	0	100	
獨立董事	林暉育	9	0	100	
獨立董事	陳奕良	9	0	100	
獨立董事	田應禕	9	0	100	

其他應記載事項：

1. 董事會之運作如有下列情形之一者，應敘明董事會日期、期別、議案內容、所有獨立董事意見及公司對獨立董事意見之處理：
 - (1) 證券交易法第14條之3所列事項。
 - (2) 除前開事項外，其他經獨立董事反對或保留意見且有紀錄或書面聲明之董事會議決事項。
2. 董事對利害關係議案迴避之執行情形，應敘明董事姓名、議案內容、應利益迴避原因以及參與表決情形：無。
3. 上市上櫃公司應揭露董事會自我(或同儕)評鑑之評估週期及期間、評估範圍、方式及評估內容等資訊，並填列附表二(2)董事會評鑑執行情形。
4. 當年度及最近年度加強董事會職能之目標(例如設立審計委員會、提昇資訊透明度等)與執行情形評估：無。

2. 董事會評鑑執行情形：

評估週期	評估期間	評估範圍	評估方式	評估內容
每年執行一次	每年01/01-12/31	整體董事會、個別董事成員及功能性委員會之績效評估	董事會內部自評、董事成員自評、同儕評估、委任外部專業機構、專家或其他適當方式進行績效評估	一、董事會績效評估 二、董事成員(自我或同儕)績效評估 三、功能性委員會績效評估

註：本公司董事會於108年11月12日通過『董事會自我評鑑或同儕評鑑辦法』另於110年03月18日更名為『董事會績效評估辦法』，每年執行一次績效評估，並揭露評估情形。

(二) 審計委員會運作情形或監察人參與董事會運作情形：

1. 審計委員會運作情形：本公司未設置審計委員會。
2. 監察人參與董事會運作情形：

最近年度董事會開會 9 次 (A)，監察人列席情形如下：

職稱	姓名	實際出(列)席次數 (B)	實際出(列)席率(%) 【B/A】	備註
監察人	陳昱宏	9	100	
監察人	賴榮祥	8	88.89	

其他應記載事項：

1. 監察人之組成及職責：
 - (1) 監察人與公司員工及股東之溝通情形(例如溝通管道、方式等)：監察人認為必要時，得直接與員工或股東進行聯絡對談。
 - (2) 監察人與內部稽核主管及會計師之溝通情形(例如就公司財務、業務狀況進行溝通之事項、方式及結果等)：稽核主管會定期將稽核報告呈交監察人核閱，以供監察人了解公司運作有無異常情事；另每季會計師查核(或核閱)完畢，亦會就財務狀況之查核結果與監察人彙報並進行治理溝通。
2. 監察人列席董事會如有陳述意見，應敘明董事會日期、期別、議案內容、董事會決議結果以及公司對監察人陳述意見之處理：無。

(三)公司治理運作情形及其與上市上櫃公司治理實務守則差異情形及原因：

評估項目	運作情形		與上市上櫃公司 治理實務守則 差異情形及 原因	
	是	否		摘要說明
一、公司是否依據「上市上櫃公司治理實務守則」訂定並揭露公司治理實務守則？	✓		本公司已依據「上市上櫃公司治理實務守則」訂定公司治理守則，並揭露於公開資訊觀測站及本公司網站中。	符合公司治理實務守則
二、公司股權結構及股東權益 (一)否訂定內部作業程序處理股東建議、疑義、糾紛及訴訟事宜，並依程序實施？ (二)公司是否掌握實際控制公司之主要股東及主要股東之最終控制者名單？ (三)公司是否建立、執行與關係企業間之風險控管及防火牆機制？ (四)公司是否訂定內部規範，禁止公司內部人利用市場上未公開資訊買賣有價證券？	✓		(一)本公司由發言人負責投資人關係，若涉及法律問題會諮詢律師意見，可有效處理股東建議、疑義、糾紛及訴訟事宜。 (二)公司每月皆按時於公開資訊觀測站揭露董、監事及持股百分之十以上股東持股及異動情形。 (三)本公司已依法令於內部控制制度中建立相關制度。 (四)本公司已訂定「防範內線交易之管理」，以防範內線交易之發生。	符合公司治理實務守則
三、董事會之組成及職責 (一)董事會是否就成員組成擬訂多元化政策、具體管理目標及落實執行？ (二)公司除依法設置薪資報酬委員會及審計委員會外，是否自願設置其他各類功能性委員會？ (三)公司是否訂定董事會績效評估辦法及其評估方式，每年並定期進行績效評估，且將績效評估之結果提報董事會，並運用於個別董事薪資報酬及提名續任之參考？ (四)公司是否定期評估簽證會計師獨立性？	✓		(一)依本公司「公司治理實務守則」規定，董事會成員組成應多元化。為達公司治理之理目標，董事會整體應具備之能力如下： 1.營運判斷能力。2.會計及財務分析能力。3.經營管理能力。4.危機處理能力。5.產業知識。6.國際市場觀。7.領導能力。8.決策能力。個別董事落實董事會成員多元化政策之情形詳如註1。 (二)本公司目前除了薪資報酬委員會外，為因應子公司海外申請掛牌上市，另外成立子公司申請掛牌審查特別委員會。 (三)本公司已訂定董事會績效評估辦法並依其評估辦法辦理。 (四)本公司每年定期評估聘任會計師之獨立性程序及項目如下： 1、簽證會計師是否未擔任本公司或關係企業之董事？ 2、簽證會計師是否未為本公司或關係企業之股東？ 3、簽證會計師是否未在本公司或關係企業支薪？ 4、簽證會計師並無與本公司有金錢借貸情形？ 5、簽證會計師是否確認其所屬聯合會計師事務所已遵循相獨立性之規範。	(一)符合公司治理實務守則精神，無重大差異 (二)無差異 (三)無差異 (四)無差異

評估項目	運作情形		與上市上櫃公司 治理實務守則 差異情形及 原因	
	是	否		摘要說明
			<p>6、簽證會計師所屬聯合會計師事務所之共同執業會計師卸任一年以內是否未擔任本公司董事、經理人或對審計案件有重大影響之職務？</p> <p>7、簽證會計師並無已連續七年提供本公司審計服務。</p> <p>經評估後本公司簽證會計師符合獨立性。</p>	
四、上市上櫃公司是否配置適任及適當人數之公司治理人員，並指定公司治理主管，負責公司治理相關事務(包括但不限於提供董事、監察人執行業務所需資料、協助董事、監察人導循法令、依法辦理董事會及股東會之會議相關事宜、辦理公司登記及變更登記、製作董事會及股東會議事錄等)？	✓		<p>本公司目前雖未設置公司治理專(兼)職單位但有人員處理公司治理相關事務，例如提供董事、監察人執行業務所需資料、同時協助董事、監察人導循法令、依法辦理董事會及股東會之會議相關事宜、辦理公司登記及變更登記、製作董事會及股東會議事錄等事宜</p>	符合公司治理實務守則精神，無重大差異
五、公司是否建立與利害關係人(包括但不限於股東、員工、客戶及供應商等)溝通管道，及於公司網站設置利害關係人專區，並妥適回應利害關係人所關切之重要企業社會責任議題？	✓		<p>本公司設有發言人制度、網站等多種管道提供最新訊息與溝通管道。另監察人若認為必要時得與利害關係人直接聯絡對談。</p>	符合公司治理實務守則精神，無重大差異
六、公司是否委任專業服務代辦機構辦理股東會事務？	✓		<p>本公司股東會事務皆委任專業服務代辦機構辦理。</p>	無差異
七、資訊公開 (一)公司是否架設網站，揭露財務業務及公司治理資訊？ (二)公司是否採行其他資訊揭露之方式(如架設英文網站、指定專人負責公司資訊之蒐集及揭露、落實發言人制度、法人說明會過程放置公司網站等)？ (三)公司是否於會計年度終了後兩個月內公告並申報年度財務報告，及於規定期限前提早公告並申報第一、二、三季財務報告與各月份營運情形？	✓ ✓ ✓		<p>(一)本公司網址：http://www.plotech.com/已設有股東服務專區，並將財務、業務訊息及相關資訊適時透明化公開。並不定期於公開資訊觀測站申報揭露相關公司治理訊息。</p> <p>(二)本公司有架設英文網站、專人負責公司資訊之蒐集及揭露、且落實發言人制度、法人說明會檔案放置公司網站等方式揭露資訊</p> <p>(三)本公司依法令規定於期限內公告及申報財務報告</p>	無差異
八、公司是否有其他有助於瞭解公司治理運作情形之重要資訊(包括但不限於員工權益、僱員關懷、投資者關係、供應商關係、利害關係人之權利、董事及監察人進修之情形、風險管理政策及風險衡量標準之執行情形、客戶政策之執行情形、公司為董事及監察人購買責任保險之情形等)？	✓		<p>有助於瞭解公司治理運作情形之重要資訊，依規定於公開資訊觀測站或本公司網站發佈。</p> <p>1.員工權益：本公司依勞基法保障員工權益。</p> <p>2.僱員關懷：本公司提供團保、員工旅遊補助及員工分紅等福利措施，並依勞基法及相關法規維護員工相關權益。除定期召開勞資委員會，提供員工申訴管道，讓員工溝通管道順暢外，並訂有完善的文管系統，載明各項管理辦法，明訂員工權利義務及福利措施，以維護員工權益。</p> <p>3.投資者關係：由公司發言人處理股東建議。</p>	符合公司治理實務守則精神，無重大差異

評估項目	運作情形		與上市上櫃公司 治理實務守則 差異情形及原因
	是	否	
			<p>4. 供應商關係：本公司訂有供應商管理辦法，以確保供應商品質、交期及價格符合公司需求，使彼此間成為良好的合作夥伴。</p> <p>5. 利害關係人之權利：利害關係人得與公司溝通，以維護其權益。</p> <p>6. 董事及監察人進修之情形：本公司安排相關課程，提供董事及監察人依規定進修。</p> <p>7. 風險管理政策及風險衡量標準之執行情形：本公司訂有風險管理政策，有關營運重大政策、背書保證、資金貸與及銀行融資等重大議案皆經過適當權責部門評估分析及依董事會決議執行。稽核單位亦依風險評估結果擬訂其年度稽核計劃，並確實執行，以落實監督機制及控管各項風險管理之執行。</p> <p>8. 客戶政策之執行情形：本公司設有相關單位處理客戶服務及申訴事宜，並有退換貨處理流程以維護客戶權益。</p> <p>9. 公司為董事及監察人購買責任保險之情形：本公司已為董監事購買責任險。</p>
九、請就臺灣證券交易所股份有限公司公司治理中心最近年度發布之公司治理評鑑結果說明已改善情形，及就尚未改善者提出優先加強事項與措施。	✓		<p>本公司依實際情況更新公司治理自行評量事項，除不適用指標事項外，大部份符合公司治理精神。</p> <p>理實務守則精神，無重大差異</p>

(四)公司如有設置薪資報酬委員會或提名委員會者，應揭露其組成及運作情形：

本公司於 100 年 12 月 12 日董事會決議通過成立本公司薪資報酬委員會，並通過薪資報酬委員會組織章程，薪酬委員會之組成、職責及運作情形如下：

1. 薪資報酬委員會成員資料

姓名 身份別	條件 專業資格與經驗	未有公司 法第 30 條 各款情事	獨立性情形 (註)					兼任其他公開 發行人獨立 董董事家數
			1	2	3	4	5	
林暉育 (召集人) (獨立董事)	1. 具有商務、法務、財務、會計或公司業務所須之工作經驗。 2. 現任仲昌光電材料股份有限公司董事長。	✓	✓	✓	✓	✓	✓	無
陳奕良 (獨立董事)	1. 具有商務、法務、財務、會計或公司業務所須之工作經驗。 2. 現任壹詳聯合會計師事務所會計師。	✓	✓	✓	✓	✓	✓	無
陳淑芬 (其他)	1. 具有商務、法務、財務、會計或公司業務所須之工作經驗。 2. 現任大華航空財務協理。	✓	✓	✓	✓	✓	✓	無

註：符合下述各條件者，請於各條件代號下方空格中打✓。

- (1) 是否符合獨立性情形。
- (2) 本人、配偶、二親等以內親屬是未擔任本公司或其關係企業之董事、監察人或受僱人。
- (3) 本人、配偶、二親等以內親屬（或利用他人名義）未持有公司股份數。
- (4) 未擔任與本公司有特定關係公司之董事、監察人或受僱人
- (5) 未擔任最近 2 年提供本公司或其關係企業商務、法務、財務、會計等服務所取得之報酬金額。

2.薪資報酬委員會運作情形資訊

(1) 本公司之薪資報酬委員會委員計 3 人。

(2) 第三屆委員任期：108 年 6 月 18 日至 111 年 06 月 17 日，薪資報酬委員會最近年度共開會 2 次(A)，委員資格及出席情形如下：

職稱	姓名	實際 出(列)席次數 (B)	委託 出席次數	實際 出(列)席率(%) 【B/A】	備註
召集人	林暉育	2	—	100	—
委員	陳奕良	2	—	100	—
委員	陳淑芬	2	—	100	—

其他應記載事項：

一、董事會如不採納或修正薪資報酬委員會之建議，應敘明董事會日期、期別、議案內容、董事會決議結果以及公司對薪資報酬委員會意見之處理(如董事會通過之薪資報酬優於薪資報酬委員會之建議，應敘明其差異情形及原因)。

二、薪資報酬委員會之議決事項，如成員有反對或保留意見且有紀錄或書面聲明者，應敘明薪資報酬委員會日期、期別、議案內容、所有成員意見及對成員意見之處理。

註 1：年度終了日前有薪資報酬委員會成員離職者，應於備註欄註明離職日期，實際出席率(%)則以其在職期間薪資報酬委員會開會次數及其實際出席次數計算之。

註 2：年度終了日前，有薪資報酬委員會改選者，應將新、舊任薪資報酬委員會成員均予以填列，並於備註欄註明該成員為舊任、新任或連任及改選日期。實際出席率(%)則以其在職期間薪資報酬委員會開會次數及其實際出席次數計算之。

(五)推動永續發展執行情形及與上市上櫃公司永續發展實務守則差異情形及原因：

推動項目	執行情形		與上市上櫃公司永續發展實務守則差異情形及原因	
	是	否		摘要說明
一、公司是否建立推動永續發展之治理架構，且設置推動永續發展專(兼)職單位，並由董事會授權高階管理階層處理，及董事會督導情形？	✓		本公司雖暫未設置推動永續發展專(兼)職單位，但長期贊助地方巡守隊服裝、無線電設備及地方廟會、學校等支出。	符合上市上櫃公司永續發展實務守則精神，無重大差異
二、公司是否依重大性原則，進行與公司營運相關之環境、社會及公司治理議題之風險評估，並訂定相關風險管理政策或策略？	✓		本公司之企業社會責任實務守則已明訂，依重大性原則，進行與公司營運相關之環境、社會及公司治理議題之風險評估，並訂定相關風險管理政策或策略。	符合上市上櫃公司永續發展實務守則
三、環境議題 (一)公司是否依其產業特性建立合適之環境管理制度？ (二)公司是否致力於提升能源使用效率及使用對環境負荷衝擊低之再生物料？	✓ ✓		(一)本公司通過ISO14001環境管理認證。 (二)本公司致力於提升能源之利用效率，並使用對環境負荷衝擊低之再生物料，例如鼓勵使用再生雙面紙，內部資源予以適當分類	符合上市上櫃公司永續發展實務守則精神，無重大差異

推動項目	執行情形			與上市上櫃公司永續發展實務守則差異情形及原因
	是	否	摘要說明	
<p>(三)公司是否評估氣候變遷對企業現在及未來的潛在風險與機會，並採取氣候相關議題之因應措施？</p> <p>(四)公司是否統計過去兩年溫室氣體排放量、用水量及廢棄物總重量，並制定節能減碳、溫室氣體減量、減少用水或其他廢棄物管理之政策？</p>	✓		<p>類及回收，使用節能產品如LED燈管減少電能耗費。</p> <p>(三)本公司評估氣候變遷對現在及未來的潛在風險，採取相關議題之因應措施，例如控制辦公室溫度，午休時間關燈等各項節能減碳專案，以降低公司營運對自然環境之衝擊。</p> <p>(四)本公司致力於環境保護，避免污染水、空氣與土地；為提升水資源之使用效率，本公司在今年已投入汗水回用系統，盼能在汗水排放減少65%回用；廢棄物方面則委由甲級之廢棄物清除機構代為處理，本公司盡最大努力減少對人類健康與環境之不利影響，採行最佳可行的污染防治和控制技術之措施。</p>	
<p>四、社會議題</p> <p>(一)公司是否依照相關法規及國際人權公約，制定相關之管理政策與程序？</p> <p>(二)公司是否訂定及實施合理員工福利措施（包括薪酬、休假及其他福利等），並將經營績效或成果適當反映於員工薪酬？</p> <p>(三)公司是否提供員工安全與健康之工作環境，並對員工定期實施安全與健康教育？</p> <p>(四)公司是否為員工建立有效之職涯能力發展培訓計畫？</p> <p>(五)針對產品與服務之顧客健康與安全、客戶隱私、行銷及標示等議題，公司是否遵循相關法規及國際準則，並制定相關保護消費者或客戶權益政策及申訴程序？</p> <p>(六)公司是否訂定供應商管理政策，要求供應商在環保、職業安全衛生或勞動人權等議題遵循相關規範，及其實施情形？</p>	<p>✓</p> <p>✓</p> <p>✓</p> <p>✓</p> <p>✓</p> <p>✓</p>		<p>(一)本公司已依照相關法規及國際人權公約，制定相關之管理政策與程序，辦理員工勞保、健保，提撥退休金並為員工購買商業保險，並訂有員工工作規則，以供員工了解相關權益。</p> <p>(二)本公司已訂定及實施合理員工福利措施（包括薪酬、休假、員工旅遊及子女獎學金等各項其他福利等），並將經營績效或成果適當反映於員工薪酬。</p> <p>(三)本公司已設置職工福利委員會定期舉辦員工旅遊等有助員工身心發展之活動及提供結婚、生育、喪葬等各項補助；且通過OHSAS18001及TOSHMS認證，定期舉行員工健康檢查。</p> <p>(四)本公司不定期為員工安排各項職能培訓課程，提供同仁參與內外部訓練。</p> <p>(五)本公司訂定之企業社會責任實務守則，規定需依政府法規與產業之相關規範，確保產品與服務品質。對產品與服務之顧客健康與安全、客戶隱私、行銷及標示，遵循相關法規與國際準則，不得有欺騙、誤導、詐欺或任何其他破壞消費者信任、損害消費者權益之行為。</p> <p>(六)本公司訂定之企業社會責任實務守則規定，需評估採購行為對供應商來源社區之環境與社會之影響，並與供應商合作共同致力落實企業社會責任。訂定供應商管理政策，要求供應商在環保、職業安全衛生或勞動人權等議題遵循相關規範。</p>	符合上市上櫃公司永續發展實務守則精神，無重大差異

推動項目	執行情形			與上市上櫃公司永續發展實務守則差異情形及原因
	是	否	摘要說明	
五、公司是否參考國際通用之報告書編製準則或指引，編製永續報告書等揭露公司非財務資訊之報告書？前揭報告書是否取得第三方驗證單位之確信或保證意見？		✓	本公司尚未編製永續報告書。	尚未完全符合上市上櫃公司永續發展實務守則
六、公司如依據「上市上櫃公司永續發展實務守則」定有本身之永續發展守則者，請敘明其運作與所定守則之差異情形：無重大差異。				
七、其他有助於瞭解推動永續發展運作情形之重要資訊：無。				

註1：執行情形如勾選「是」，請具體說明所採行之重要政策、策略、措施及執行情形；執行情形如勾選「否」，請於「與上市上櫃公司永續發展實務守則差異情形及原因」欄位解釋差異情形及原因，並說明未來採行相關政策、策略及措施之計畫。

註2：重大性原則係指有關環境、社會及公司治理議題對公司投資人及其他利害關係人產生重大影響者。

(六)履行誠信經營情形及與上市上櫃公司誠信經營守則差異情形及原因：

評估項目	運作情形			與上市上櫃公司誠信經營守則差異情形及原因
	是	否	摘要說明	
一、訂定誠信經營政策及方案				
(一)公司是否制定經董事會通過之誠信經營政策，並於規章及對外文件中明示誠信經營之政策、作法，以及董事會與高階管理階層積極落實經營政策之承諾？	✓		(一)本公司訂有「誠信經營守則」，董事會與管理階層皆積極落實，並於內部管理及外部商業活動中確實執行。	符合上市上櫃公司誠信經營守則精神，無重大差異
(二)公司是否建立不誠信行為風險之評估機制，定期分析及評估營業範圍內具較高不誠信行為風險之營業活動，並據以訂定防範不誠信行為方案，且至少涵蓋「上市上櫃公司誠信經營守則」第七條第二項各款行為之防範措施？	✓		(二)本公司訂定之「誠信經營守則」，具體規範本公司經理人及全體員工於執行業務時應注意之事項，積極防範不誠實行為，並適時舉辦教育訓練與宣導，使其充分了解公司誠信經營之決心，政策及違反誠信之後果。	
(三)公司是否於防範不誠信行為方案內明定作業程序、行為指南、違規之懲戒及申訴制度，且落實執行，並定期檢討修正前揭方案？	✓		(三)公司由稽核室負責明定防範不誠信行為方案及作業程序、行為指南、違規之懲戒及申訴制度，並列入內部管理控制制度中予以落實執行，定期檢討及修正前揭方案	
二、落實誠信經營				
(一)公司是否評估往來對象之誠信紀錄，並於其與往來交易對象簽訂之契約中明定誠信行為條款？	✓		(一)本公司於商業往來之前，會先評估往來交易對象之合法性及是否有不誠信行為紀錄，避免與有不誠信行為紀錄者進行交易。	符合上市上櫃公司誠信經營守則精神，無重大差異
(二)公司是否設置隸屬董事會之推動企業誠信經營專責單位，並定期(至少一年一次)向董事會報告其誠信經營政策與防範不誠信行為方案及監督執行情形？	✓		(二)本公司由稽核室配置充足資源及適合人員，負責誠信經營政策與防範方案的制定及監督執行，並定期向董事會報告	

評估項目	運作情形		與上市上櫃公司誠信經營守則差異情形及原因	
	是	否		摘要說明
(三)公司是否制定防止利益衝突政策、提供適當陳述管道，並落實執行？ (四)公司是否為落實誠信經營已建立有效的會計制度、內部控制制度，並由內部稽核單位依不誠信行為風險之評估結果，擬訂相關稽核計畫，並據以查核防範不誠信行為方案之遵循情形，或委託會計師執行查核？ (五)公司是否定期舉辦誠信經營之內、外部之教育訓練？	✓	✓	(三)本公司為建立誠信經營之企業文化及健全發展，落實防止利益衝突政策，有提供適當管道供本公司人員主動說明其與公司有無潛在之利益衝突。 (四)為落實誠信經營，本公司已建立有效的會計制度及內部控制制度，並由內部稽核單位訂定稽核計劃定期查核。 (五)本公司已積極對員工宣導誠信經營理念，並將不定期舉辦相關教育訓練。	
三、公司檢舉制度之運作情形 (一)公司是否訂定具體檢舉及獎勵制度，並建立便利檢舉管道，及針對被檢舉對象指派適當之受理專責人員？ (二)公司是否訂定受理檢舉事項之調查標準作業程序、調查完成後應採取之後續措施及相關保密機制？ (三)公司是否採取保護檢舉人不因檢舉而遭受不當處置之措施？	✓	✓	(一)已訂定具體檢舉及相關便利檢舉管道；違反誠信規定之人員將依相關辦法及規章懲處。 (二)已訂定受理檢舉事項之調查標準作業程序，規範對於檢舉人身分及檢舉內容應確實保密。 (三)本公司已於道德行為準則中訂明會全力保密檢舉人之身分並保護其安全，使檢舉人免於遭受報復及威脅	符合上市上櫃公司誠信經營守則精神，無重大差異
四、加強資訊揭露 (一)公司是否於其網站及公開資訊觀測站，揭露其所定誠信經營守則內容及推動成效？		✓	已於公司網站及公開資訊觀測站揭露誠信經營守則，但尚未揭露推動成效。	無重大差異
五、公司如依據「上市上櫃公司誠信經營守則」定有本身之誠信經營守則者，請敘明其運作與所定守則之差異情形：無重大差異情事。				
六、其他有助於瞭解公司誠信經營運作情形之重要資訊：已於上述各項指標中說明。				

註：運作情形不論勾選「是」或「否」，均應於摘要說明欄位敘明。

(七)公司如有訂定公司治理守則及相關規章者，應揭露其查詢方式：公告於本公司網站 <http://www.plotech.com/> 投資人專區/公司治理。

(八)其他足以增進對公司治理運作情形瞭解之重要資訊，得一併揭露：無。

(九)內部控制制度執行狀況應揭露下列事項：

1. 內部控制聲明書：請參閱 29 頁。

2. 委託會計師專案審查內部控制制度者，應揭露會計師審查報告：無。

(十)最近年度及截至年報刊印日止，公司及其內部人員依法被處罰，或公司對其內部人員違反內部控制制度規定之處罰，或公司對其內部人員違反內部

控制制度規定之處罰，其處罰結果可能對股東權益或證券價格有重大影響者，應列明其處罰內容、主要缺失與改善情形：無。

(十一)最近年度及截至年報刊印日止，股東會及董事會之重要決議：

1.股東會重要決議

開會日期	會別	重要決議
110.02.26	110 年度 第一次 股東臨時會	承認、討論事項及選舉事項 1.本公司子公司柏承科技（昆山）股份有限公司，首次公開發行人人民幣普通股（A 股）股票並申請在深圳證券交易所上市案。
		執行情形事項 1.本議案依表決時出席股東表決權數共計 82,065,815 權（含電子投票行使表決權數 7,413,850 權）通過。
臨時動議		無

開會日期	會別	重要決議
110.08.20	110 年度 股東常會	承認、討論事項及選舉事項 1.承認 109 年度決算表冊案。 2.承認 109 年度盈餘分配案。 3.辦理本公司現金減資案。
		執行情形事項 1.通過 109 年度營業報告書及財務報表案。 2.盈餘分配案：訂定 110 年 09 月 14 日為除息基準日，並於 110 年 10 月 12 日發放完畢（每股新台幣 0.5 元）。 3.現金減資案：訂定 110 年 12 月 24 日為減資換發股票基準日，並於 110 年 12 月 27 日退還股款完畢（每股新台幣 1.0 元）。
臨時動議		無

2. 董事會重要決議

日期	重要決議
110.01.05	1.同意本公司子公司柏承科技（昆山）股份有限公司，首次公開發行人民幣普通股（A股）股票並申請在深圳證券交易所上市 2.訂定本公司110年第1次股東臨時會召開日期、地點
110.03.18	1.承認109年度營業報告書、財務報表 2.通過盈餘分配及員工酬勞及董監酬勞分配案 3.辦理現金減資案
110.03.18	4.通過就子公司柏承科技（昆山）股份有限公司於海外證券市場掛牌，出具相關之承諾函案 5.調任內部稽核主管乙案 6.通過內部控制聲明書。 7.修訂【公開發行公司建立內部控制制度處理準則】、【董事會自我評鑑或同儕評鑑辦法】、【薪酬委員會組織規程】、【道德行為準則】等辦法 8.訂定110年股東常會召開日期、地點及股東提案相關作業事宜等
110.05.12	報告110年第1季財務報告及通過銀行授信案及擔任連帶保證人案等
110.06.15	訂定股東會延期日期及地點及新增擔任連帶保證人案
110.08.10	報告110年第2季財務報告及討論變相資金融通是否為資金貸與之情形案等
111.08.20	訂定現金股利除息基準日暨發放日事宜及經理人之員工酬勞案
110.09.09	討論集團企業業務發展戰略規劃案
110.10.22	訂定現金減資基準日暨股款退還日事宜及通過銀行授信案及擔任連帶保證人案等
110.11.10	1.報告110年第3季財務報告 2.通過銀行授信案、擔任連帶保證人案及評估簽證會計師獨立性等
111.03.25	1.承認110年度營業報告書、財務報表 2.通過盈餘分配及員工酬勞及董監酬勞分配案 3.通過內部控制聲明書 4.設置審計委員會及增訂本公司【審計委員會組織規程】案 5.訂定111年股東常會召開日期、地點及股東提案相關作業事宜等 6.改選董事案及解除本屆董事之競業禁止限制案 7.修訂【公司章程】、【董事及監察人選舉辦法】、【取得或處分資產處理程序】、【背書保證作業辦法】、【資金貸與他人作業程序】、【從事衍生性商品交易管理辦法】、【企業社會責任實務守則】等辦法
110.05.11	報告111年第1季財務報告及買回本公司普通股案案

(十二)最近年度及截至年報刊印日止，董事或監察人對董事會通過重要決議有不同意見且有紀錄或書面聲明者，其主要內容：無。

(十三)最近年度及截至年報刊印日止，公司董事長、總經理、會計主管、財務主管、內部稽核主管、公司治理主管及研發主管等辭職解任情形之彙總：

職稱	姓名	到任日期(註)	解任日期	辭職或解任原因
稽核經理	吳遠山	96.06.01	110.03.18	職務調整

註：到任日期升任該職稱日期。

五、簽證會計師公費資訊

(一)應揭露給付簽證會計師與其所屬事務所及關係企業之審計公費與非審計公費之金額及非審計服務內容：

會計師事務所名稱	會計師姓名		會計師查核期間
資誠聯合會計師事務所	陳憲正	王方瑜	110年

單位：新台幣仟元

審計公費	非審計公費	合計	備註
2,335	630	2,965	非審計公費服務內容：稅務簽證及辦理減資費用

- 1.更換會計師事務所且更換年度所給付之審計公費較更換前一年度之審計公費減少者，應揭露更換前後審計公費金額及原因。無。
- 2.審計公費較前一年度減少達百分之十以上者，應揭露審計公費減少金額、比例及原因：無。

(二)前目所稱審計公費係指公司給付簽證會計師有關財務報告查核、核閱、複核及財務預測核閱之公費。

六、更換會計師資訊：無。

七、公司之董事長、總經理、負責財務或會計事務之經理人，最近一年內曾任職於簽證會計師所屬事務所或其關係企業者：無。

八、最近年度及截至年報刊印日止，董事、監察人、經理人及持股比例超過百分之十之股東股權移轉及股權質押變動情形：

(一)最近年度及截至年報刊印日止，董事、監察人、經理人及持股比例超過百分之十之股東股權移轉及股權質押變動資訊：

單位：股

職稱	姓名	110 年度		截至 111 年 04 月 30 止	
		持有股數 增(減)數 (註)	質押股數 增(減)數 (註)	持有股數 增(減)數	質押股數 增(減)數
董事(大股東)	李齊良	(839,472)	(566,300)	0	0
董事	李齊明	(320,473)	0	0	0
董事	趙永毅	(485,184)	0	0	0
董事(經理人)	洪宗義	(70,960)	0	0	0
獨立董事	林暉育	0	0	0	0
獨立董事	陳奕良	0	0	0	0
獨立董事	田應禕	0	0	0	0
監察人	陳昱宏	0	0	0	0
監察人	賴榮祥	(177,489)	0	0	0
經理人	王坤輝	(2,518)	0	0	0
經理人	沈佑浚	(21,200)	0	0	0
經理人	洪玉芬	(3,557)	0	0	0

註：本公司於 110 年 08 月 20 日股東常會決議通過現金減資股，減資比率 10%，已於 110 年 12 月 27 日完成減資換發股票，故 110 年度異動減少情形變化較大。

(二)最近年度及截至年報刊印日止，董事、監察人、經理人及持股比例超過百分之十之股東股權移轉之相對人為關係人資訊：無此情形。

(三)最近年度及截至年報刊印日止，董事、監察人、經理人及持股比例超過百分之十之股東股權質押之相對人為關係人資訊：無此情形。

九、持股比例占前十名之股東，其相互間為關係人或為配偶、二親等以內之親屬關係之資訊：

111年04月19日

姓名	本人持有股份		配偶、未成年子女持有股份		利用他人名義合計持有股份		前十大股東相互間具有關係人或為配偶、二親等以內之親屬關係者，其名稱或姓名及關係		備註
	股數	持股比例	股數	持股比例	股數	持股比例	名稱	關係	
齊伍投資股份有限公司	11,642,300	10.03	—	—	—	—	—	—	—
代表人：李齊良	8,671,246	7.47	1,201,590	1.04	—	—	李齊明 李齊惠 鍾斌全 李學瑜 李學瑾	兄弟 兄妹 姻親 父女 父女	—
學婕投資股份有限公司	10,891,737	9.39	—	—	—	—	—	—	—
代表人：李學瑜	3,027,754	2.61	—	—	—	—	李齊良 李學瑾	父女 姊妹	—
李齊良	8,671,246	7.47	1,201,590	1.04	11,642,300	10.03	李齊明 李齊惠 鍾斌全 李學瑜 李學瑾	兄弟 兄妹 姻親 父女 父女	—
趙永毅	4,366,649	3.76	2,086,008	1.80	—	—	—	—	—
李學瑾	3,569,453	3.08	—	—	—	—	李齊良 李學瑜	父女 姊妹	—
學承投資有限公司	3,559,300	3.07	—	—	—	—	—	—	—
代表人：李學瑾	3,569,453	3.08	—	—	—	—	李齊良 李學瑜	父女 姊妹	—
李齊惠	3,441,600	2.97	3,148,700	2.71	—	—	鍾斌全 李齊良 李齊明	配偶 兄妹 兄妹	—
鍾斌全	3,148,700	2.71	3,441,600	2.97	—	—	李齊惠 李齊良 李齊明	配偶 姻親 姻親	—
李學瑜	3,027,754	2.61	—	—	—	—	李齊良 李學瑾	父女 姊妹	—
李齊明	2,884,248	2.49	964,293	0.83	—	—	李齊良 李齊惠 鍾斌全	兄弟 兄妹 姻親	—

註：111年04月19日為股東常會停止過戶日，股東名簿所載持有股數。

十、綜合持股比例

111年03月31日單位：股：%

轉投資事業	本公司投資		董事、監察人、經理人及直接或間接控制事業之投資		綜合投資	
	股數	持股比例	股數	持股比例	股數	持股比例
PLOTECH (BVI) CO.,LTD	29,560,000	100%			29,560,000	100%
FIRM GROUND INVESTMENTS LIMITED (註2)	0	0%	0	0%	0	0%
PLOTECH (CAYMAN) CO.,LTD	0	0%	32,967,400	100%	32,967,400	100%
柏承科技(昆山)股份有限公司	0	0%	300,702,010	90.85%	300,702,010	90.85%
柏承(南通)微電子科技有限公司	0	0%	100% 股權	100%		90.85%
柏承科技(香港)有限公司	0	0%	100% 股權	100%		90.85%

註1：係公司採用權益法之投資。 註2：110.05.21解散登記

(證券代號: 6141)

柏承科技股份有限公司
內部控制制度聲明書



日期：111年03月25日

本公司民國110年01月01日至110年12月31日年度之內部控制制度，依據自行檢查的結果，謹聲明如下：

- 一、本公司確知建立、實施和維護內部控制制度係本公司董事會及經理人之責任，本公司業已建立此一制度。其目的係在對營運之效果及效率(含獲利、績效及保障資產安全等)、財務報導之可靠性及相關法令之遵循等目標的達成，提供合理的確保。
- 二、內部控制制度有其先天限制，不論設計如何完善，有效之內部控制制度亦僅能對上述三項目標之達成提供合理的確保；而且，由於環境、情況之改變，內部控制制度之有效性可能隨之改變。惟本公司之內部控制制度設有自我監督之機制，缺失一經辨認，本公司即採取更正之行動。
- 三、本公司係依據「公開發行公司建立內部控制制度處理準則」(以下簡稱「處理準則」)規定之內部控制制度有效性之判斷項目，判斷內部控制制度之設計及執行是否有效。該「處理準則」所採用之內部控制制度判斷項目，係為依管理控制之過程，將內部控制制度劃分為五個組成要素：1.控制環境，2.風險評估，3.控制作業，4.資訊及溝通，及5.監督。每個組成要素又包括若干項目。前述項目請參見「處理準則」之規定。
- 四、本公司業已採用上述內部控制制度判斷項目，檢查內部控制制度之設計及執行的有效性。
- 五、本公司基於前項檢查結果，認為本公司上開期間的內部控制制度(含對子公司之監督與管理)，包括知悉營運之效果及效率目標達成之程度、財務報導之可靠性及相關法令之遵循有關的內部控制制度等之設計及執行係屬有效，其能合理確保上述目標之達成。
- 六、本聲明書將成為本公司年報及公開說明書之主要內容，並對外公開。上述公開之內容如有虛偽、隱匿等不法情事，將涉及證券交易法第二十條、第三十二條、第一百七十一條及第一百七十四條等之法律責任。
- 七、本聲明書業經本公司民國111年03月25日董事會通過，出席董事7人中，有0人持反對意見，餘均同意本聲明書之內容，併此聲明。

柏承科技股份有限公司

董事長：李齊良



總經理：洪宗義



肆、募資情形

一、資本及股份之辦理情形

(一) 股本來源

股份種類	核定股本			備註
	流通在外股份 (已上市)(註)	未發行股份	合計	
記名普通股	116,023,005	53,976,995	170,000,000	—

年月	發行價格	核定股本		實收股本		備註		
		股數 (股)	金額 (仟元)	股數 (股)	金額 (仟元)	股本來源	以現金以外 之財產抵充 股款者	其他
79.05	10	500,000	5,000	500,000	5,000	現金原始設立	無	—
85.11	10	1,500,000	15,000	1,500,000	15,000	現金增資 10,000 仟元	無	註 1
87.08	10	4,500,000	45,000	4,500,000	45,000	現金增資 30,000 仟元	無	註 2
87.12	10	14,500,000	145,000	14,500,000	145,000	現金增資 100,000 仟元	無	註 3
88.03	10	16,000,000	160,000	16,000,000	160,000	現金增資 15,000 仟元	無	註 4
88.08	10	28,000,000	280,000	19,168,000	191,680	盈餘轉增資 31,680 仟元	無	註 5
89.09	10	28,000,000	280,000	22,829,088	228,291	盈餘轉增資 36,611 仟元	無	註 6
91.01	10	87,000,000	870,000	36,568,000	365,680	現金增資 40,638 仟元 盈餘轉增資 86,751 仟元 員工紅利轉增資 10,000 仟元	無	註 7
91.11	10	87,000,000	870,000	49,635,440	496,354	盈餘轉增資 120,674 仟元 員工紅利轉增資 10,000 仟元	無	註 8
92.07	10	87,000,000	870,000	61,755,236	617,552	盈餘轉增資 109,198 仟元 員工紅利轉增資 12,000 仟元	無	註 9
92.06	10	87,000,000	870,000	62,238,327	622,383	公司債轉換股份 4,831 仟元	無	註 10
92.09	10	87,000,000	870,000	64,165,846	641,658	公司債轉換股份 19,275 仟元	無	註 11
93.01	10	87,000,000	870,000	65,400,102	654,001	公司債轉換股份 12,343 仟元	無	註 12
93.04	10	87,000,000	870,000	65,636,808	656,368	公司債轉換股份 2,367 仟元	無	註 13
93.07	10	87,000,000	870,000	65,696,213	656,962	公司債轉換股份 594 仟元	無	註 14

年月	發行價格	核定股本		實收股本		備註		
		股數 (股)	金額 (仟元)	股數 (股)	金額 (仟元)	股本來源	以現金以外 之財產抵充 股款者	其他
93.08	10	170,000,000	1,700,000	91,194,463	911,945	盈餘及公積轉增資 234,982 仟元 員工紅利轉增資 20,000 仟元	無	註 15
93.10	10	170,000,000	1,700,000	91,561,667	915,617	公司債轉換股份 3,012 仟元 員工認股權認購股份 660 仟元	無	註 16
94.01	10	170,000,000	1,700,000	91,625,667	916,257	員工認股權認購股份 640 仟元	無	註 17
94.04	10	170,000,000	1,700,000	91,634,667	916,347	員工認股權認購股份 90 仟元	無	註 18
94.09	10	170,000,000	1,700,000	102,784,667	1,027,847	盈餘及公積轉增資 111,500 仟元	無	註 19
94.10	10	170,000,000	1,700,000	105,614,437	1,056,144	公司債轉換股份 26,888 仟元 員工認股權認購股份 1,410 仟元	無	註 20
95.01	10	170,000,000	1,700,000	105,692,051	1,056,921	公司債轉換股份 346 仟元 員工認股權認購股份 430 仟元	無	註 21
95.04	10	170,000,000	1,700,000	105,715,051	1,057,151	員工認股權認購股份 230 仟元	無	註 22
95.08	10	170,000,000	1,700,000	105,724,051	1,057,241	員工認股權認購股份 90 仟元	無	註 23
95.08	10	170,000,000	1,700,000	105,710,051	1,057,101	庫藏股註銷 140 仟元	無	註 24
95.09	10	170,000,000	1,700,000	126,610,051	1,266,101	盈餘及公積轉增資 189,000 仟元 員工紅利轉增資 20,000 仟元	無	註 25
95.10	10	170,000,000	1,700,000	127,188,392	1,271,884	公司債轉換股份 3,553 仟元 員工認股權認購股份 2,230 仟元	無	註 26
96.01	10	170,000,000	1,700,000	131,905,323	1,319,053	公司債轉換股份 41,629 仟元 員工認股權認購股份 5,540 仟元	無	註 27
96.04	10	170,000,000	1,700,000	132,154,564	1,321,546	公司債轉換股份 352 仟元 員工認股權認購股份 2,140 仟元	無	註 28
96.07	10	170,000,000	1,700,000	132,249,590	1,322,496	公司債轉換股份 220 仟元 員工認股權認購股份 730 仟元	無	註 29
96.09	10	170,000,000	1,700,000	147,549,590	1,475,496	盈餘轉增資 153,000 仟元	無	註 30
96.10	10	170,000,000	1,700,000	147,369,590	1,473,696	員工認股權認購股份 620 仟元 庫藏股註銷 2,420 仟元	無	註 31
97.01	10	170,000,000	1,700,000	147,158,590	1,471,586	員工認股權認購股份 1,390 仟元 庫藏股註銷 3,500 仟元	無	註 32
97.04	10	170,000,000	1,700,000	145,855,590	1,458,556	員工認股權認購股份 970 仟元 庫藏股註銷 14,000 仟元	無	註 33
97.07	10	170,000,000	1,700,000	146,993,963	1,469,940	公司債轉換股份 11,083 仟元 員工認股權認購股份 300 仟元	無	註 34

年月	發行價格	核定股本		實收股本		備註		
		股數 (股)	金額 (仟元)	股數 (股)	金額 (仟元)	股本來源	以現金以外 之財產補充 股款者	其他
97.10	10	170,000,000	1,700,000	14,7561,450	1,475,615	盈餘轉增資 74,000 仟元 公司債轉換股份 11,675 仟元 庫藏股註銷 80,000 仟元	無	註 35
98.03	10	170,000,000	1,700,000	143,261,450	1,432,615	庫藏股註銷 43,000 仟元	無	註 36
98.10	10	170,000,000	1,700,000	143,354,450	1,433,545	員工認股權認購股份 930 仟元	無	註 37
99.01	10	170,000,000	1,700,000	143,568,450	1,435,685	員工認股權認購股份 2,140 仟元	無	註 38
100.05	10	170,000,000	1,700,000	139,194,450	1,391,945	庫藏股註銷 43,740 仟元	無	註 39
100.12	10	170,000,000	1,700,000	138,181,450	1,381,815	庫藏股註銷 10,130 仟元	無	註 40
101.04	10	170,000,000	1,700,000	136,681,450	1,366,815	庫藏股註銷 15,000 仟元	無	註 41
101.11	10	170,000,000	1,700,000	135,449,450	1,354,495	庫藏股註銷 12,320 仟元	無	註 42
102.04	10	170,000,000	1,700,000	134,290,450	1,342,905	庫藏股註銷 11,590 仟元	無	註 43
103.04	10	170,000,000	1,700,000	133,064,450	1,330,645	庫藏股註銷 12,260 仟元	無	註 44
107.03	10	170,000,000	1,700,000	132,164,450	1,321,645	庫藏股註銷 9,000 仟元	無	註 45
107.12	10	170,000,000	1,700,000	129,964,450	1,299,645	庫藏股註銷 22,000 仟元	無	註 46
109.06	10	170,000,000	1,700,000	1,289,144,500	128,914,450	庫藏股註銷 10,500 仟元	無	註 47
110.11	10	170,000,000	1,700,000	1,160,230,050	116,023,005	減資退還股款 128,914 仟元	無	註 48

註 1：建 1 字第 85363747 號
 註 2：建 1 字第 87316273 號
 註 3：經濟部 88 年 01 月 15 日經(088)商字第 088101567 號
 註 4：經濟部 88 年 04 月 26 日經(088)商字第 088114342 號
 註 5：經濟部 88 年 09 月 03 日經(088)商字第 132460 號
 註 6：經濟部 89 年 08 月 03 日經(089)商字第 127448 號
 註 7：經濟部 91 年 01 月 31 日經投商字第 09101036850 號
 註 8：經濟部 91 年 11 月 28 日經投商字第 09101477450 號
 註 9：經濟部 92 年 07 月 02 日經投商字第 09201206190 號
 註 10：經濟部 92 年 07 月 10 日經投商字第 09201213430 號
 註 11：經濟部 92 年 10 月 15 日經投商字第 09201292240 號
 註 12：經濟部 93 年 01 月 27 日經投商字第 09301011180 號
 註 13：經濟部 93 年 04 月 22 日經投商字第 09301066010 號
 註 14：經濟部 93 年 07 月 23 日經投商字第 09301129100 號
 註 15：經濟部 93 年 08 月 09 日經投商字第 09301146950 號
 註 16：經濟部 93 年 10 月 29 日經投商字第 09301206560 號
 註 17：經濟部 94 年 01 月 24 日經投商字第 09401011110 號
 註 18：經濟部 94 年 04 月 29 日經投商字第 09401068190 號
 註 19：經濟部 94 年 09 月 05 日經投商字第 09401168700 號
 註 20：經濟部 94 年 10 月 28 日經投商字第 09401215610 號
 註 21：經濟部 95 年 01 月 17 日經投商字第 09501010480 號
 註 22：經濟部 95 年 04 月 20 日經投商字第 09501071220 號
 註 23：經濟部 95 年 08 月 01 日經投商字第 09501165770 號
 註 24：經濟部 95 年 08 月 08 日經投商字第 09501171810 號

註 25：經濟部 95 年 09 月 05 日經投商字第 09501199280 號
 註 26：經濟部 95 年 10 月 17 日經投商字第 09501234090 號
 註 27：經濟部 96 年 01 月 16 日經投商字第 09601010760 號
 註 28：經濟部 96 年 04 月 19 日經投商字第 09601083390 號
 註 29：經濟部 96 年 07 月 27 日經投商字第 09601181220 號
 註 30：經濟部 96 年 09 月 19 日經投商字第 09601229950 號
 註 31：經濟部 96 年 10 月 16 日經投商字第 09601251730 號
 註 32：經濟部 96 年 01 月 15 日經投商字第 09701010220 號
 註 33：經濟部 97 年 04 月 16 日經投商字第 09701089930 號
 註 34：經濟部 97 年 07 月 18 日經投商字第 09701177000 號
 註 35：經濟部 97 年 10 月 09 日經投商字第 09701257870 號
 註 36：經濟部 98 年 03 月 19 日經投商字第 09801052680 號
 註 37：經濟部 98 年 10 月 20 日經投商字第 09801241390 號
 註 38：經濟部 99 年 01 月 22 日經投商字第 09901011280 號
 註 39：經濟部 100 年 05 月 20 日經投商字第 09801241390 號
 註 40：經濟部 100 年 12 月 21 日經投商字第 10001284090 號
 註 41：經濟部 101 年 04 月 13 日經投商字第 10101064990 號
 註 42：經濟部 101 年 11 月 28 日經投商字第 10101245300 號
 註 43：經濟部 102 年 04 月 29 日經投商字第 10201079200 號
 註 44：經濟部 103 年 04 月 24 日經投商字第 10301074440 號
 註 45：經濟部 107 年 03 月 02 日經投商字第 10701019600 號
 註 46：經濟部 107 年 12 月 13 日經投商字第 10701157220 號
 註 47：經濟部 109 年 06 月 22 日經投商字第 10901108640 號
 註 48：經濟部 110 年 11 月 09 日經投商字第 11001202020 號

(二)股東結構

111年04月19日

股東結構數量	本國自然人	本國其他法人團體	僑外自然人	僑外法人	本國公司法人	本國未居住滿183天者	合計
人數	6,090	3	9	31	22	4	6,159
持有股數	812,615,340	176,210	2,906,400	37,992,450	305,500,540	1,039,110	1,160,230,050
持股比例	70.04	0.02	0.25	3.27	26.33	0.09	100

註：111年04月19日為股東常會停止過戶日，股東名簿所載持有股數。

(三)股權分散情形

111年04月19日

持股分級	股東人數	持有股數	持股比例
1 ~ 999	2,424	1,254,586	1.08
1,000 ~ 5,000	2,468	6,053,874	5.21
5,001 ~ 10,000	609	4,658,884	4.02
10,001 ~ 15,000	161	1,973,364	1.70
15,001 ~ 20,000	118	2,121,827	1.83
20,001 ~ 30,000	125	3,130,402	2.70
30,001 ~ 40,000	56	1,940,361	1.67
40,001 ~ 50,000	49	2,175,941	1.88
50,001 ~ 100,000	63	4,450,390	3.84
100,001 ~ 200,000	33	4,936,202	4.25
200,001 ~ 400,000	21	6,251,292	5.39
400,001 ~ 600,000	8	4,328,003	3.73
600,001 ~ 800,000	2	1,358,632	1.17
800,001 ~ 1,000,000	3	2,949,218	2.54
1,000,001 ~ 999,999,999	19	68,440,029	58.99
合計	6,159	116,023,005	100

註：111年04月19日為股東常會停止過戶日，股東名簿所載持有股數。

(四)主要股東名單

111年04月19日

主要股東名稱	股份	持有股數(股)	持股比例%
晉伍投資股份有限公司		11,642,300	10.03
學捷投資股份有限公司		10,891,737	9.39
李齊良		8,671,246	7.47
趙永毅		4,366,649	3.76
李學瑾		3,569,453	3.08
學承投資有限公司		3,559,300	3.07
李齊惠		3,441,600	2.97
鍾斌全		3,148,700	2.71
李學瑜		3,027,754	2.61
李齊明		2,884,248	2.49

註：111年04月19日為股東常會停止過戶日，股東名簿所載持有股數。

(五)最近二年度每股市價、淨值、盈餘、股利及相關資料

單位：仟股／新台幣元

年度 項目		109 年度	110 年	截至 111 年第 1 季止	
		每股市價	最高	31.95	36.95
	最低	12.15	20.65	26.90	
	平均	21.58	28.04	28.48	
每股淨值	分配前	19.20	22.56	23.14	
	分配後	18.70	21.56	23.14	
每股盈餘	加權平均股數		129,187	126,583	116,023
	每股盈餘 (註 3)	調整前(註 1)	2.67	2.88	(0.02)
		調整後(註 2)	2.67	2.87	(0.02)
每股股利	現金股利		0.5	1.0	—
	無償配股	盈餘配股	0	0	—
		資本公積配股	0	0	—
	累積未付股利(註 4)		0	0	0
投資報酬分析	本益比(註 5)		8.08	9.77	(1,424.17)
	本利比(註 6)		43.16	28.04	—
	現金股利殖利率(註 7)		0.02	0.04	—

註 1：以當年度加權平均流通在外股數為計算基礎。

註 2：以當年度加權流通在外股數並追溯調整歷年來盈餘及資本公積轉增資比例而增加之加權流通在外股數為計算基礎。

註 3：係依據次年度股東會決議分配情形調整。

註 4：權益證券發行條件如有規定當年度未發放之股利得累積至有盈餘年度發放者，應分別揭露截至當年度止累積未付之股利。

註 5：本益比：當年度每股平均收盤價／每股盈餘。

註 6：本利比：當年度每股平均收盤價／每股現金股利。

註 7：現金股利殖利率：每股現金股利／每年度每股平均收盤價。

註 8：110 年度盈餘分配案尚未經股東常會通過。

(六)公司股利政策及執行狀況

1. 公司章程所定之股利政策

本公司將考量公司所處環境及成長階段，因應未來資金需求及長期財務規劃，每年依法由董事會擬具分派案，提報股東會。股東股利之發放，其中現金股利佔股利總額之 10%~100%，股票股利佔股利總額之 0%~90%。

2. 本次股東會擬議股利分派之情形

本公司 110 年度盈餘分配案，業經 111 年 03 月 25 日董事會議通過，並將提請股東會討論，擬訂以盈餘分配現金股利新台幣 116,023,005 元，每股約新台幣 1 元。

(七) 本次股東會擬議之無償配股對公司營業績效及每股盈餘之影響：

本次股東會因董事會無擬議之無償配股之情形，故不適用。

(八) 員工、董事及監察人酬勞：

1. 公司章程所載員工、董事及監察人酬勞之成數或範圍：

本公司依章程規定，年度如有獲利，應提撥不低於 1% 為員工酬勞，由董事會決議以股票或現金分派發放，其發放對象得包含符合一定條件之從屬公司員工；另本公司得以上開獲利數額，由董事會決議提撥不高於 1% 為董監酬勞。但公司尚有累積虧損時，應預先保留彌補數額。

2. 本期估列員工、董事及監察人酬勞金額之估列基礎、以股票分派之員工酬勞之股數計算基礎及實際分派金額若與估列數有差異時之會計處理。

(1) 本期估列員工、董事及監察人酬勞金額之估列基礎：

本期應付員工酬勞及董事、監察人酬勞之估列係依章程之規定，並依據過去經驗發放之金額及當年度實際之經營績效為基礎予以估列。

(2) 本期估列員工酬勞配發股票紅利之股數計算基礎：

本公司並無員工酬勞配發股票紅利之情事。

(3) 實際配發金額若與估列數有差異時之會計處理：

若期後董事會決議之發放金額與估列數有重大差異，將該變動調整當年度費用；若至股東會決議日時，仍有變動，則依會計估計變動處理，列為次年度損益調整。

3.董事會通過分派酬勞情形：

本公司 110 年度盈餘分配案，業經 111 年 03 月 25 日董事會議通過，擬議分派員工酬勞現金新台幣 15,000,000 元，董事及監察人酬勞現金新台幣 900,000 元。

(1)以現金或股票分派員工酬勞及董事、監察人酬勞金額。若與認列費用年度估列金額有差異者，應揭露差異數、原因及處理情形：無。

(2)以股票分派之員工酬勞金額及占本期個體或個別財務報告稅後純益及員工酬勞總額合計數之比例：不適用。

4.前一年度員工、董事及監察人酬勞之實際配發情形（包括分派股數、金額及股價）、其與認列員工、董事及監察人酬勞有差異者並應敘明差異數、原因及處理情形：無。

（九）公司買回本公司股份情形：無。

二、公司債（含海外公司債）辦理情形：無。

三、特別股辦理情形：無。

四、海外存託憑證辦理情形：無。

五、員工認股權憑證辦理情形：無。

六、限制員工權利新股辦理情形：無。

七、併購及受讓其他公司股份發行新股辦理情形：無。

八、資金運用計劃執行情形：無。

伍、營運概況

一、業務內容

(一)業務範圍：

1.所營事業主要內容

依公司執照記載其業務範圍包括：

- (1)鍵盤、列表機、積體電路之買賣。
- (2)農業機具、條碼機、磁片機等設備及其零件之買賣。
- (3)電腦自動化軟體及其有關套裝軟體、電腦自動測試軟體之規劃設計業務。
- (4)前各項有關產品軟體之進出口貿易業務。
- (5)代理國內外廠商前各項有關產品報價投標銷售業務。
- (6)印刷電路板及底片設計業務。
- (7)金屬表面處理業務。
- (8)印刷電路板製造、加工、買賣及鑽孔加工業務。
- (9)ZZ99999 除許可業務外，得經營法令非禁止或限制之業務。

各關係企業之主要營業或生產項目，請詳見關係企業合併營業報告書之各關係企業基本資料。

2.營業比重

單位：新台幣仟元；%

主要產品	109 年度		110 年度	
	銷值	%	銷值	%
樣品	276,208	8.5	324,693	8.8
量產	2,867,532	87.8	3,301,811	89.2
其他	123,688	3.8	72,789	2.0
合計	3,267,428	100	3,699,293	100

3.公司目前主要以生產印刷電路板為主。

4. 計劃開發之新商品：

由於電子產品不斷微小化跟精細化的發展趨勢，印刷電路板因應此需求導向，產品結構在「輕薄短小」市場脈動上，已朝多層化、細線路化、表面實裝化、小孔徑及薄層化發展，亦即高密度化及多層化勢必成為發展之主流趨勢，而 5G 高速傳輸的 PCB 應用也是新開發的方向，另外在半導體測試板高層次 50 層以上、高縱橫比 30 以上及板厚 6.35~7.0mm 將是未來產品持續發展重點。因此，本公司工程及製造部門群策群力，逐步提昇產品生產技術，穩定產品品質水準，預計未來產品技術層次將達線寬 0.05mm、孔徑 0.1mm 盲埋孔良率 96%，板層數將達 50 層以上，以符合客戶需求，創造客我雙贏之局面。

(二) 產業概況

1. 產業之現況與發展

2021 年第四季台灣電路板產值為 2,407 億新台幣，再度改寫上一季甫創下的單季產值最高紀錄。而 2021 年全年統計產值為 8,178 億新台幣，年成長 17.5%，不僅首次站上 8,000 億大關，年成長率更是繼 2010 年之後，成長幅度最大的一年。展望 2022 年，在 5G、半導體、電動車及其他創新科技帶動下，台灣電路板產業有望再攀高峰，但在樂觀氛圍底下仍有許多挑戰等待一一解決。

PCB 技術發展上，除新製程細線路技術量產外，大廠紛紛開發高階 Micro-LED PCB 製程與高頻高速 HDI 產品技術，在載板領域則投入高頻網際網路應用之封裝載板、超細線路之封裝載板技術，與薄型、對入式高密度化超細線路 Coreless 之封裝載板技術，以便因應 5G、IoT 及 AI 發展，加速相關產品及對入式元件之封裝載板技術。觀察整體產業發展趨勢，全球 PCB 產業朝高密度、高精度和高可靠性方向前進，不斷減少成本、提高性能、縮小體積、輕量薄型、提高生產率並降低環境影響，以適應下游各電子終端設備產業發展，其中 HDI (High Density Interconnect)、FPC (Flexible Printed Circuit)、軟硬結合板及 IC 載板等將成為未來發展重點。

(1) 2021 產值及 2022Q1 預估

2021 年第四季台灣電路板產業產值規模為 2,407 億新台幣，年成長率為 13.4%，超越 2021 年第三季營收 2,214 億新台幣，再度改寫單季營收紀錄。本季的高成長動能主要受到以下幾個因素影響：

- A. 載板市況依舊熱絡，在第四季依然呈現爆發性增長，市場供給持續吃緊，廠商正積極開出新產能以因應市場熱況。
- B. 儘管個人電腦的市場需求趨緩，但對台灣電路板產業仍提供不錯的成長能量，此外本季受惠於雲端服務與數據中心需求增加，伺服器出貨量明顯提升，帶動多層板成長表現。

C.在傳統電子旺季驅動下，刺激穿戴式裝置及家電的銷售量，有助軟板與 HDI 成長。

相較於終端市場因晶片短缺與疫情的影響而成長疲軟甚至衰退，台灣 PCB 產業仍保持強勁的表現，兩方的差異可從三面向來分析：

- A.受到上游原物料的漲價以及 PCB 產能供給緊俏，使得 PCB 產品報價也跟著提高，特別是在 ABF 載板更是明顯。
- B.隨著終端產品規格不斷地升級，PCB 的使用量也會跟著提升，例如像是 5G 手機增加了封裝模組的數量，連帶也增加載板與軟板的使用量；或是電動車的設計需求，提升車用電子產品的數量，會全面性地帶動 PCB 產品使用。
- C.雖然 PCB 不是終端產品主要缺貨的零組件，但下游客戶仍會維持庫存水位，以避免突然的疫情再起或是航運阻塞造成供應斷鏈，所以儘管終端市場疲軟，但對訂單的影響波動不大。因此除市場因素外，以上三項亦是支撐台灣 PCB 產業產值成長因素之一。

表 6、台灣 PCB 廠商產值趨勢

	2020	2020	2021	2021	2021	2021	2021	2022	2022(e)
	Q4	2020	Q1	Q2	Q3	Q4	2021	Q1(e)	2022(e)
產值 (億新台幣)	2,123	6,963	1,734	1,823	2,214	2,407	8,178	1,925	8,711
Q/Q	14.2%	--	-18.3%	5.1%	21.4%	8.7%	--	-20.0%	--
Y/Y	12.6%	5.1%	26.7%	13.1%	19.1%	13.4%	17.5%	11.0%	6.5%

	2020	2020	2021	2021	2021	2021	2021	2022	2022(e)
	Q4	2020	Q1	Q2	Q3	Q4	2021	Q1(e)	2022(e)
產值 (百萬元美金)	7,377	23,609	6,108	6,513	7,943	8,743	29,308	6,987	31,447
Q/Q	17.0%	--	-17.2%	6.6%	22.0%	10.1%	--	-20.1%	--
Y/Y	19.4%	10.2%	34.5%	20.9%	26.0%	18.5%	24.1%	14.4%	7.3%
匯率	28.94	29.49	28.39	27.99	27.87	27.53	27.90	27.55	27.70

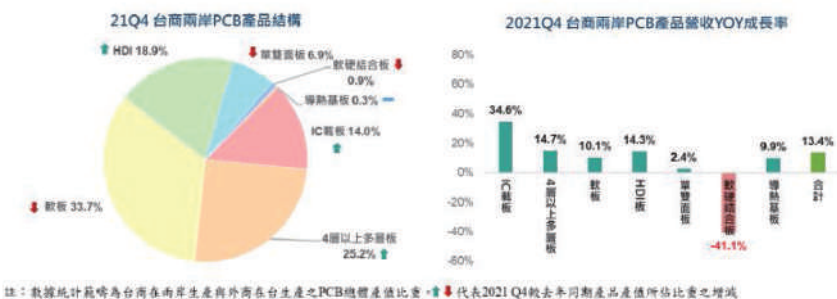
註：數據統計範疇為台灣地區之台商與外商在台，和台商在中國大陸生產 PCB 之總體產值

資料來源：TPCA；工研院產科國際所 (2022/02)

展望 2022 第一季，在智慧手機部分，Apple 預計今年第一季供應鏈的問題會改善，目前最大的問題是成熟製程的晶片供應，但在先進製程的供應情況很順利，所以 iPhone 以及其他 Apple 產品出貨預期會較去年第四季順暢。另外三星、OPPO 將於第一季舉辦新機發表會，隨著高階、中高階機種陸續推出，整體手機市場將有不錯的成長表現。而在筆電部分，由於居家工作、遠距教學及「宅經濟」等龐大需求飽和，加上 2021 年基期墊高，預估 2022 年筆電市場成長將趨緩。全球汽車市場將持續受到疫情加晶片短缺的影響，車廠減產加上航運塞港與原物料上漲等因素，第一季全球汽車市場前景恐不見樂觀。在半導體市場，台積電指出 2022 年將又會是強勁成長的一年，並預期半導體市場(不含記憶體)年成長約為 9%，晶圓製造產業年成長約為接近 20%。

(2) 產品結構及營收成長率

2021 年第四季台商於兩岸生產之各類型產品表現，在載板部分，ABF 載板仍處緊俏的供應狀態；而手機 SiP/AIP 封裝模組的需求挹注 BT 載板增長量能。因此 IC 載板在兩大主力產品助力下，年成長率 34.6%，依舊為本季成長幅度最高的 PCB 產品，產值繼續再創新高。在多層板部分，隨著 WFH 與宅經濟商機等因素帶動，持續加溫電腦類產品需求；此外受到歐美客戶伺服器需求轉強，也提供強勁的成長動能。本季多層板年成長率 14.7%，成長幅度僅次於 IC 載板。



資料來源：TPCA；工研院產科國際所 (2022/02)

2021 年第四季軟板成長 10.1%，除了受惠 iPhone 與其他 Apple 相關產品帶來動能，平板、筆電、穿戴式產品等在傳統電子旺季下，也為本季軟板提供不錯的成長助力。本季 HDI 主要受惠於筆電與消費性電子產品的輔助拉動下，成長為 14.1%。不過在陸資廠競爭下，台廠 HDI 在手機板成長已不如往強勁，而開始轉往電腦與車電應用布局。

綜合 2021 年結算，台灣 PCB 第一大產品為多層板，約佔產值 28.7%，其次為軟板(27.7%)、HDI(19.2%)及載板(15.0%)。在成長表現，載板成長幅度最高，年成長率為 33.1%，其餘成長表現優於平均水準的還有多層板(年成長 21.6%)以及軟板(年成長 18.2%)。

(3) 應用市場結構及營收成長率

本季 PCB 應用市場的表現，在通訊應用市場部分，因受供應鏈瓶頸和晶片短缺問題，第四季手機市場較去年同期相比下滑。儘管客戶仍持續拉貨備庫存，尚能維持成長動能，但供應問題也抑制了增長幅度，本季微幅成長 4.0%。在電腦應用市場，除了個人電腦需求持續增長，另外因雲端服務與數據中心需求帶動伺服器出貨增加，加大電腦應用的市場比例，本季成長率延續上一季的熱況，年成長達 21.2%。

在汽車應用市場方面，由於車用晶片短缺情況未見緩解，使得第四季全球汽車市場銷售量持續衰退，但由於汽車電子化趨勢，車用電子產品增加，連帶提升車用板使用數量。因此儘管市場銷量下滑，車用板還能維持成長，本季微幅成長 5.5%。在消費性電子應用方面，受惠傳統電子旺季帶動市場消費，刺激穿戴式裝置及家電銷量，讓消費性應用在本季有明顯的成長，本季年成長為 16.9%。



註：數據統計範疇為台商在兩岸生產與外商在台生產之PCB總體產值比重，▲代表2021 Q4較去年同期產值評估比量之增減

資料來源：TPCA；工研院產科國際所 (2022/02)

綜合 2021 年結算，台灣 PCB 第一大應用市場為通訊應用，約佔產值 34.3%，其次為電腦應用(23.1%)、半導體應用(15.0%)及消費性應用市場(11.7%)。在成長表現，半導體應用成長幅度最高，年成長率為 33.1%，其餘成長表現優於平均水準的還有電腦應用(年成長 25.0%)以及汽車應用(年成長 17.6%)。

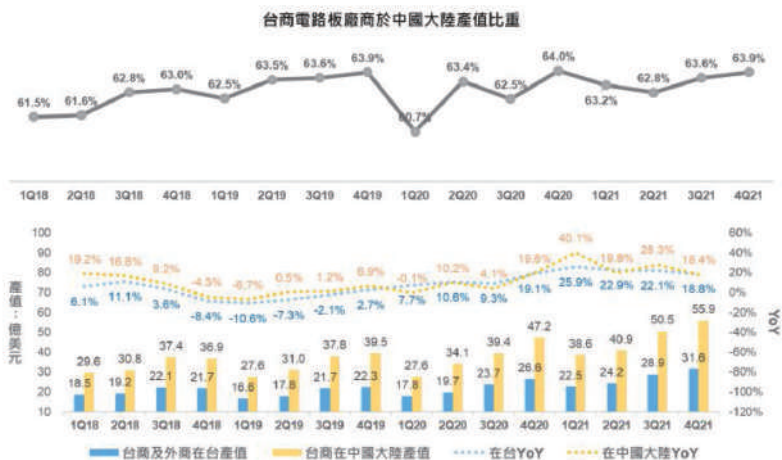
(4) 台商兩岸產值規模趨勢

第四季台商在中國大陸的產值比重為 63.9%，較上一季微幅上升 0.3%，較去年第四季微降 0.1%。觀察近幾季趨勢，除了 2020 年第一季受到疫情初次爆發影響，台商在中國大陸的工廠停擺，使得台商在中國大陸的產值比重有明顯下滑外，近幾季皆維持在 63%~64%區間，顯示儘管台灣 PCB 產值逐年創新高，但兩岸生產比重並未因此失衡。

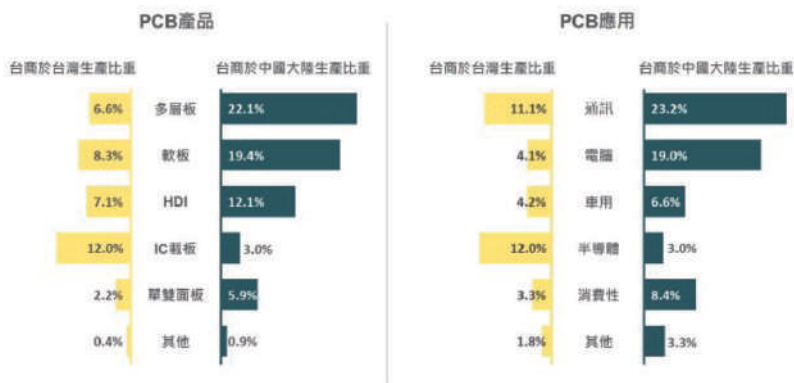
以 2021 全年統計比較台商在兩岸的產品結構差異，載板是台商在台生產的第一大產品，約佔整體產值的 12.0%，是四大類 PCB 產品中唯一台商在台比重大於在中國大陸比重，顯見載板是台商在台發展之核心產品。而台商在中國大陸生產第一大產品為多層板，約佔整體產值 22.1%，其次為軟板(19.4%)及 HDI(12.1%)。

另一方面在應用市場部分，台商在台主要的 PCB 應用為半導體應用，產值佔比為 12.0%，其次是通訊應用(11.1%)；而台商在中國大陸主要的 PCB 應用為通訊應用，產值佔比為 23.2%，其次是電腦應用(19.0%)。

以上可看出，近年自國際競局、全球疫情、台灣高階製造以及半導體新一波典範轉移等趨勢推動下，台廠在兩岸投資部署與產品布局已各有不同規劃。



資料來源：TPCA；工研院產科國際所 (2022/02)



註：數字為該類別產值占整體產值的百分比

資料來源：TPCA；工研院產科國際所 (2022/02)

CES 重點趨勢觀測

CES 2022 重回實體展會，雖因 Omicron 疫情使 Google、Meta(原 Facebook)、Amazon、AMD、微星、聯想、T-Mobile、Panasonic、BMW、IBM 等多家國際大廠宣布不參與實體展，今年參展家數仍近 2,200 家，與 2021 年的 1,900 家相比有所回升，但較 2020 年疫情前共 4,500 家業者參與實體展仍有差距。今年主辦單位定調有四大趨勢，分別是移動、通訊、永續、健康，在這四大趨勢下分別

展出 11 項主題，包括了車輛、5G 與物聯網、運動、健康&健身、家居&家庭、沉浸式娛樂、廣告/娛樂/內容、機器人&機器智慧、區塊



在家/混合式工作

NB視訊會議、內容創作



線上教學

學童使用NB遠距學習



在宅娛樂健身

TV虛擬教練/居家健身器材混合使用



單車運動通勤

電動單車+緊急呼叫系統



遠距健康管理

自行車測血氧看呼吸變化

2. 產業上、中、下游之關聯性

IMF(國際貨幣基金組織)於 2022 年 1 月份發布新的「世界經濟展望」報告下修 2022 年全球經濟成長率預測，從去年 10 月預測的 4.9%下修至 4.4%，下修原因主要是預測美國與中國大陸成長的復甦力道將會減弱，以及通膨持續居高不下。美國因拜登政府的支出法案未能通過，聯準會(Fed)提前緊縮貨幣政策，及供應鏈瓶頸糾結，IMF 下修美國 2022 年經濟成長率 1.2 個百分點，為成長 4.0%；中國大陸預估經濟成長率下修 0.8 百分點，為 4.8%，主因 Omicron 疫情升高，及房地產業面臨挑戰。

表 1、全球經濟成長率預估 (2022/01)

	2020	2021(e)	2022(f)	與 2021 年 10 月預估差異	
				2021	2022
全球	-3.1	5.9	-4.4	0.0	-0.5
美國	-3.4	5.6	-4.0	-0.4	-1.2
歐元區	-6.4	5.2	-3.9	0.2	-0.4
英國	-9.4	7.2	-4.7	0.4	-0.3
日本	-4.5	1.6	-3.3	-0.8	0.1
中國	2.3	8.1	-4.8	0.1	-0.8
印度	-7.3	9.0	9.0	-0.5	0.5
俄羅斯	-2.7	4.5	2.8	-0.2	-0.1
巴西	-3.9	4.7	0.3	-0.5	-1.2

資料來源：IMF (2022/01)

國際銅價則是受到全球最大銅生產國智利第三季礦場罷工的影響以及第四季利智礦場面臨天氣乾旱用水短缺，導致銅礦產量持續減少，因此銅價走揚。短期內，供應面的干擾仍將會是支撐銅價的重要因素。而展望 2022 年，在供應恢復以及需求疲弱的影響下，銅價的漲勢預期將會降溫，但銅在綠色經濟扮演的重要角色仍將令銅市整體看好。

2022 年 1 月西德州原油每桶 83.15 美元，布蘭特原油每桶 86.55 美元，受到供需隱憂因素影響，國際油價續揚觸及 7 年來高點。在需求部份，美國受到冬季暴風雪襲擊影響，

帶動消費者取暖油的需求大幅增加；在供給部份，德州也遭受暴風雪，部分產油設施供油受影響，加上市場對於石油輸出國組織(OPEC)和夥伴國能否按計畫履行增產感到懷疑。另外，地緣政治風險升高也是推升油價主因，包括：中東情勢加劇；俄羅斯與烏克蘭關係緊張。

供應短缺與重啟防疫限制，主要國家製造業活動放緩，但仍處經濟擴張局面

美國 1 月製造業 PMI 為 55.5，雖然仍處於擴張局面，但是擴張速度略有放緩。在染疫病例飆升下，美國經濟在今年一開年就幾近停滯，企業飽受供應鏈拖延及人力短缺問題惡化打擊，為遏阻 Omicron 擴散再祭防疫限制，讓企業處境雪上加霜。

中國大陸 1 月製造業 PMI 為 50.1，指數連續 3 個月保持在擴張區間，但較 12 月下降 0.2 個百分點。面對複雜嚴峻的經濟環境和 COVID-19 疫情散發等多重考驗，中國經濟總體延續恢復發展態勢，但景氣水平有所回落，此外部分製造行業 1 月份進入傳統生產淡季，加上近期市場需求放緩，因此擴張力度有所減弱。

日本 1 月製造業 PMI 為 54.6，已連續 12 個月高於景氣榮枯分界點 50，也是 2018 年 1 月以來最佳數據。日本製造業產出和新訂單量的成長加速，其中新訂單量的增幅是近 9 個月來最大，展望方面也保持樂觀看法，顯示日本製造業景氣穩定改善。

歐元區 1 月製造業 PMI 為 58.7，隨著 Omicron 變異病毒病例數在歐洲再度飆升，許多國家被迫重啟封鎖，在歐洲採取了新的防疫封鎖措施，加上供應短缺，對歐元區製造業活動造成影響。

台灣 1 月製造業 PMI 下跌至 56.2，主因新增訂單、生產指數大幅下跌，包括業者考量風險不再積極備貨；航運塞港；庫存調節等因素，但仍連續第 19 個月呈現擴張。全體製造業對未來六個月展望指數已連續 18 個月呈現擴張，數據較 12 月攀升 1.8 個百分點至 59.7%，顯示廠商對整體景氣看法仍是樂觀。

3. 產品之各種發展趨勢及競爭情形

表 2、2021Q4 PCB 主要應用終端全球出貨統計

	2021Q4 出貨量	2021Q4/2020Q4	2021 預估出貨量	2021/2020
整體手機	392.8	-2.2%	1479.0	4.7%
一般功能手機	30.4	10.5%	124.2	-5.6%
智慧型手機	362.4	-3.2%	1,354.8	5.7%
PC	88.4	-5.0%	325.7	9.4%
平板電腦	46.0	-11.9%	168.9	2.3%

單位：百萬隻/台

資料來源：Gartner, IDC, 工研院產科國際所

(1) 手機出貨量

全球智慧型手機 4Q21 出貨量為 3.62 億支，較去年同期衰退 3.2%，主要仍是受到供

應鏈不穩的原因影響，加上 2021 年底 COVID-19 疫情再度蔓延，導致出貨量再次衰退。也由於供應鏈瓶頸和晶片短缺的問題，2021 下半年的表現不如原先預期，不過由於市場需求強勁，預計供應面問題 2022 年中將會有所緩解，加上品牌大廠將於 2022 第一季發表新款旗艦機，產業復甦前景樂觀。前五大品牌廠，2021 年第四季出貨量加總市佔約 7 成，反映品牌大廠聚合消費買氣的影響力持續提升。其中整體陸系品牌合計佔有率由去年同期的 40.4% 提升至 42.4%，整體出貨 1.54 億支，成長 1.7%，表現較全球平均佳。

表 3、2021Q4 全球智慧型手機廠商市佔率

排名	廠商名稱	4Q21 出貨量	4Q21 市佔率	4Q20 出貨量	4Q20 市佔率	4Q21/4Q20 成長率
1	Apple	84.9	23.4%	87.5	23.4%	-3.0%
2	Samsung	68.9	19.0%	63.7	17.0%	8.2%
3	Xiaomi	45.0	12.4%	43.3	11.6%	3.9%
4	OPPO	30.1	8.3%	33.8	9.0%	-11.1%
5	vivo	28.3	7.8%	31.8	8.5%	-10.9%

單位：百萬隻

資料來源：IDC (2022/02)

(2)PC 出貨量

因供應鏈失衡問題，加上 Chromebook 的需求大幅減少導致美國 PC 市場需求急遽下滑，導致本季出貨量成長放緩，而這可能意謂著因 COVID-19 疫情帶動的強勁 PC 需求的成長態勢將臨近尾聲。不過，本季出貨量趨緩對於 2021 整年度的 PC 市況影響不大，2021 年全球 PC 出貨量較 2020 年成長 9.4%，達到 3.25 億部，超越 2013 年創下的歷史新高。本季出貨前六大廠商狀況分析，前三大排名不變，分別為 Lenovo(24.6%)、HP(21.1%)及 Dell(19.5%)，其中 Lenovo 出貨量大幅衰退近 12%，是自 1Q20 以來出現的首次下降，主要是因 Chromebook 需求疲軟導致美國 PC 市場需求減少，以及供應鏈的問題；而 ASUS 專注在遊戲 PC 市場，Chromebook 非主力產品，因此影響不大，出貨兩位數成長，是前六大表現最好的一家。

表 4、2021Q4 全球 PC 廠商市佔率

排名	廠商名稱	4Q21 出貨量	4Q21 市佔率	4Q20 出貨量	4Q20 市佔率	4Q21/4Q20 成長率
1	Lenovo	21.7	24.6%	24.6	26.5%	-11.9%
2	HP Inc.	18.6	21.1%	19.5	20.9%	-4.2%
3	Dell	17.2	19.5%	15.9	17.1%	7.9%
4	Apple	6.8	7.7%	6.4	6.9%	6.2%
5	Acer	6.2	7.0%	6.8	7.3%	-9.0%
6	ASUS	6.1	6.9%	5.4	5.8%	13.9%

單位：百萬台

資料來源：Gartner (2022/02)

(3) 平板電腦出貨量

全球平板電腦 2021 年第四季出貨量達到 4,600 萬台，年衰退 11.9%。由於平板電腦製造商大多同時也是 PC 製造商，且加上晶片缺貨以及各國疫情逐步趨緩，使得教育市場的需求減少，導致廠商優先將元件供應給其他產品，例如筆記型電腦與遊戲 PC，是造成全球平板市場出貨受限的主要原因。隨著消費者越來越傾向於競爭性產品，例如輕薄筆記型電腦、Chromebook，甚至是更廣泛的整體 PC 市場，消費者對平板電腦的需求將衰退更快。展望後市，IDC 預估，從 2022 年開始，平板將陷入個位數衰退，情況將一路延續到 2025 年。前五大品牌廠出貨量排名依序為 Apple、Samsung、Lenovo、Amazon 及 Huawei，只有排名第四的 Amazon 出貨相對穩健，憑藉著年底連續假期旺季的折扣促銷，吸引消費者購買，出貨能夠維持增長；其他品牌廠主要仍是受到供應鏈短短問題導致出貨量衰退。

表 5、2021Q4 全球平板電腦廠商市佔率

排名	廠商名稱	4Q21 出貨量	4Q21 市佔率	4Q20 出貨量	4Q20 市佔率	4Q21/4Q20 成長率
1	Apple	17.5	38.0%	19.1	36.6%	-8.6%
2	Samsung	7.3	15.9%	9.3	17.8%	-21.6%
3	Lenovo	4.6	10.0%	6.2	11.8%	-25.4%
4	Amazon.com	3.63	7.9%	3.58	6.8%	1.3%
5	Huawei	2.5	5.5%	2.9	5.6%	-13.9%

單位：百萬台

資料來源：IDC (2022/02)

(4) 汽車出貨量



資料來源：LMC Automotive (2022/02)

圖 6、全球汽車銷售狀況

根據 LMC Automotive 的統計數據，2021 第四季全球汽車銷售量較去年同期相比衰退 11.4%，且為連續 2 個季度衰退，但整體銷量較上一季有所增加。由於自 2021 年

下半年以來車用晶片短缺依舊未見緩解，加上 Omicron 疫情持續延燒使得全球汽車銷售成長疲軟，但結算全年總銷量還是比 2020 疫情爆發年有所回升，2021 年全球汽車銷售量為約 8,100 萬台，年成長約 5.5%。

疫情加晶片短缺的夾擊預計會延續 2022 年第一季，國際車廠包括 Toyota、Honda、Hyundai 等車廠皆紛紛減產因應，加上航運塞港與原物料上漲等因素，將衝擊全球汽車的市場表現。

(三)技術及研發概況

1.最近年度及截至年報刊印日止，投入之研發費用

單位：新台幣仟元

年度	研發費用
110	87,567
截至 111.03.31 止	19,522

2.研究發展成果

- (1)提升多層多壓高密度製程良率至 96%。
- (2)線寬、線距均 3mil 之良率 97%以上，2mil 線路良率 95%以上。
- (3)阻抗控制板產品控制在+/-5%誤差內，良率達 99%。
- (4)六層板板厚 0.6mm & 八層板 0.8mm±.05，2/2 線寬線距量產。
- (5)工業控制用板十二層以上，高信賴度達 95%以上量產。
- (6)半導體高階（50 層以上）高縱橫比（30 以上）測試板，良率達 80%以上。

(四)長、短期業務發展計畫：

1.短期發展計劃

(1)生產技術提升及製程改善

本公司 111 年預計提升半導體測試板 BGA Pitch 0.35mm 製作良率達 90%及埋孔孔徑 0.1mm 之內製造能力，因應客戶轉型，加強開發盲孔填孔電鍍技術，以配合 PCB 線寬孔徑細小化及薄層化之發展趨勢，而製程改善上預計增加鑽孔、防焊綠漆、鍍銅及乾膜線等自動化設備之採購，可望進一步縮短人力及工時，提供客戶更迅速之交期，並使日益增加之多料號生產管理更具實質效益。

(2)業務拓展及外銷市場開發

本公司著眼於國內電子資訊代工業務，外移至土地人工成本低廉之中國大陸，已成為必然之發展趨勢，國內業者將以高階電子資訊產品研發根留台灣為導向，相對

的，技術領先之歐美大廠，在資訊通訊產品日新月異之汰換過程中，亦將陸續釋出訂單轉向台灣採購，本公司無論在提供國內資訊產品研發變革之服務、外移大陸資訊廠業務之開拓及外銷市場上，仍大有成長空間。

(3)產能運用及擴廠

本公司以量產板產能每月可達 20 萬平方英尺，目前產出面積為最大產能 5~6 成，而樣品小中量板製程轉換頻繁，產出量低於大量生產之量產板，樣品小中量板對銷貨收入之貢獻雖不到 3 成，但產出量卻僅佔總產出之 2 成左右，故本公司之產能運用仍以高附加價值之樣品小中量板訂單為優先，另藉大量板訂單之規模效益以分攤機器設備運轉成本且充份利用剩餘產能。

2.長期發展計劃

(1)產品陸續朝細線路、小孔化及高層次高縱橫比開發，以提高產品之附加價值。

因應市場變化，將連續性逐層壓合及增層法，逐步導入，更長遠朝向軟硬結合板及金屬板方面發展，以提供貨物多樣化及提昇獲利率。

(2)持續推動自動化生產，提升生產效率及品質。

(3)積極擴展國際市場，建立全球行銷通路。

(4)落實企業電腦化政策，健全資訊整合、分析及客戶服務等工作，提高行政管理效率。

(5)吸收優秀人才，健全營運制度，以利企業永續經營。

二、市場及產銷概況

(一)市場分析：

1.主要商品之銷售地區

單位：新台幣仟元；%

銷售地區	109 年度		110 年度	
	金額	%	金額	%
台灣	792,803	24.26	1,125,796	30.43
中國大陸	2,287,999	70.02	2,344,620	63.38
美洲	70,574	2.16	72,804	1.97
東南亞	41,088	1.26	65,140	1.76
其他	74,964	2.30	90,933	2.46
銷貨收入淨額	3,267,428	100	3,699,293	100

2.市場佔有率

單位：新台幣佰萬元

項目	年度	109 年	110 年
	柏承科技及子公司 PCB 銷售總值		3,267
全球 PCB 銷售產值		1,806,531	2,352,000
柏承科技及子公司市場佔有率 (%)		0.18	0.16

3.市場未來之供需狀況與成長性

COVID-19 改變消費者行為，帶動消費者科技使用能力升級疫情導致生活型態改變，也改變了消費者的行為，並推動消費者提升科技使用能力，包括居家工作與內容創作、學童遠距學習、在宅虛實混合式運動、電動單車安全管理、穿戴健康趨勢監控等各種科技操作能力皆大幅強化。

(1)新興科技興起：元宇宙、NFT、食物科技、太空科技

元宇宙風潮帶動頭戴裝置加速走向輕量化，並透過視覺、觸覺、溫度等感知器強化虛實世界的互動體驗，而 5G 專網也將增強 AR/VR/MR 等企業應用需求。NFT(非同質化代幣，是一種被稱為區塊鏈數位帳本上的資料單位，每個代幣可以代表一個獨特的數位資料)被視為將是帶動元宇宙全新交易與商業模式的工具。

食物科技則涵蓋農業機具、防疫餐桌、機器人 AI 廚房 等潛力市場，其中像是農地噴藥機：以機器視覺識別田中不需要的雜草，建立雜草代碼，單獨消滅雜草而非噴灑整個田地。而在太空科技則是描繪未來前瞻生活情境，比如今年的太空人生活棲息地(LIFE habitat)展示了一個三層樓設計，太空人可在樓層中任意移動。

(2) 21 世紀新物流帶動全新運輸科技蓬勃發展

物流瓶頸已成結構性問題，為因應相關挑戰，企業領袖紛紛重新定義未來運輸方式，並看好諸多科技市場新機會，包括如快速裝箱交貨車隊、雲端方案、OTA 軟體、模擬平台、地圖技術等。

其中通用汽車計畫 2025 前於全球推出 30 多款電動車，在 2035 年讓所有輕型車輛實現電動化，並從汽車製造商轉型平台創新業者，以技術改變移動方式。而 NVIDIA 將打造自駕系統模擬平台 Omniverse，並可透過 Avatar 執行即時對話 AI。

(3)聯網智慧邊緣裝置倍數成長與無線技術進化

5G 與毫米波技術將快速拓展家用、商用、校園及基建市場。其中三星結合通訊與

節能科技，推出無線傳能遙控器 Eco Remote，讓這類低功耗的設備能從無線頻率獲取電力。

另外，領導大廠也打破疆界共創智慧家庭互通互聯環境，像是由三星、Arçelik、伊萊克斯、海爾、GE Appliances 與 Trane Technologies 組成的 Home Connectivity Alliance (HCA)，或者是由 Amazon、Apple、Google、ZigBee 組成的 Matter 聯盟，目的皆是為了降低智能家居的建置成本與提高產品利用程度，以達到環境永續目標。

(4)更深入廣泛的運算及 AI 創新應用

AI 不僅在硬體處理器架構持續精進，於自駕車/智慧家庭等 IoT 應用場域也快速進入落地階段。在高效運算部分，Intel 推出了第 12 代 Core CPU 與 ARC GPU，而 NVIDIA 則推出了新世代筆電用 GPU。在自駕車 AI 部分，Qualcomm 透過收集不同感測器訊息，搭配 AI 決定駕駛需注意事項，並且持續精進 Snapdragon Ride Vision SoC 每瓦效能，往 L3~L4 邁進。在智慧家庭 AI 部分，三星推出 AI OptiWash，優化洗衣機洗滌劑水平、負載時間設置；LG 有 ThinkQ AI，強調洗烘衣機/冰箱可自我學習、定期更新，以及空氣淨化器自動調整功能；OMRON 則是開發新 AI，準確預測心血管疾病，建構新型血液壓力管理方法，分析血壓/體重/習慣數據。

4. 競爭利基

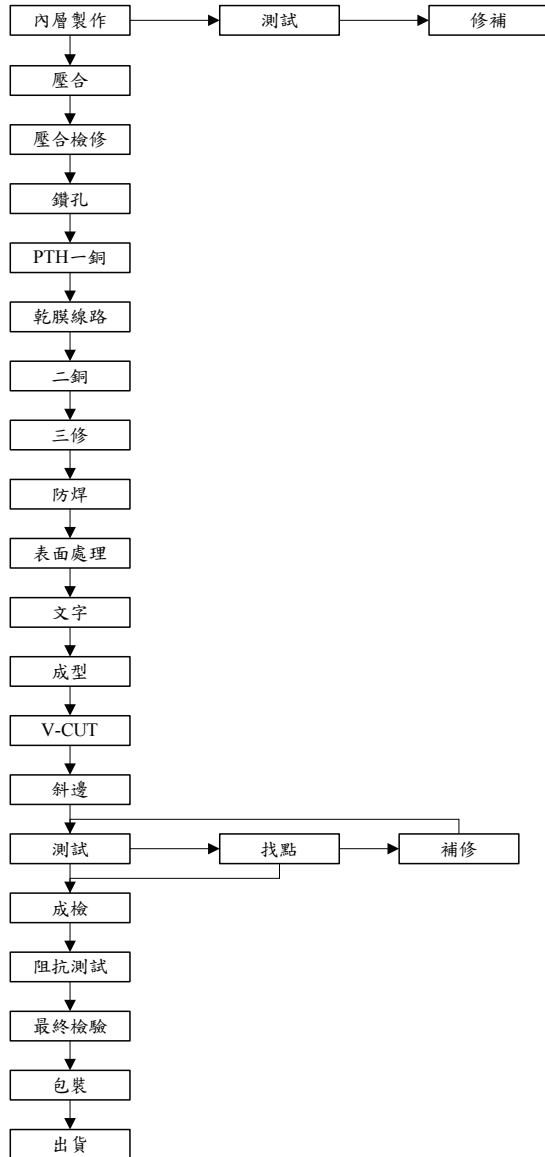
- (1)具備即時反應且高度彈性之生產製造能力，由於電子資訊產品生命週期越來越短，客戶對關鍵零組件前置生產期間之要求也日益縮短，因此即時且彈性之生產能力，將成為下游客戶選擇專業製造廠之重要因素，能否具備此種生產及管理能力，將是在該行業中是否具備關鍵競爭力之重要指標。
- (2)原料供應狀況良好，本公司與主要原料供應商均維持長久合作關係，且主要原料絕大部分可由國內廠商供應，因此無論是在交期或貨源之供應上，均可維持相當穩定之狀態。

5.發展遠景之有利、不利因素與因應對策

項	目	有 利 有 素	不 利 因 素	因 應 對 策
1.	所營業務之主要內容及發展遠景	<p>1. 主要營業內容為硬式印刷電路板樣品板及中小量板製造，印刷電路板為資訊或電子產品的基本零件，在資訊產業持續蓬勃發展之趨勢下，新式電子資訊產品之研發將帶動樣品板及中小量板之需求成長，該項產業仍有其發展空間。</p> <p>2. 台灣PCB業一向靠美國PC業為生，彼此息息相關，但由於美國PCB業者於價格、品質、交期等生產條件漸差，在電腦通信與消費類型PCB用量最大的市場上已不是台灣的對手，因而造就了台灣PCB業茁壯的成長機會。</p> <p>3. 政府每年約120至130億元之科技專案計劃中有60至70億元投入資訊電子業，隨著資訊工業發展，印刷電路板需求將有明顯成長。</p> <p>4. 本公司製程規劃能力極佳、產品良率高及生產效率不斷提升，並建立長期合作客戶，增進獲利能力。</p>	<p>1. 因印刷電路板產業前景看好，各生產工廠大幅擴充產能，在業務競爭之下造成毛利下降。</p> <p>2. 國內勞工短缺需仰賴外勞支援，增加管理上的困擾。</p> <p>3. 近年來環保意識抬頭，環保法規益增嚴密，廠商需增加環保防治成本，以強化防治污染等工作，因此印刷電路板生產過程中產生之廢氣、廢水、廢棄物等需妥善處理。</p>	<p>1. 開發新客源尋找高利潤的板子，與市場作一區隔，以維持一定之獲利水準，確保產品優良品質以提昇競爭力。</p> <p>2. 促進生產自動化，以簡化製程人員降低生產成本，引進外勞並加強勞工管理。</p> <p>3. 購置防治污染設備以符合環保法規的需求，並作整體性之污染防治規劃。</p>
2.	業界之地位	<p>在業界中以訂單不分大小、交期準確、品質穩定及全方位服務方式，開創印刷電路板樣品板分眾市場，經營方針獨樹一格。</p>	<p>營業規模小，樣品板市場胃納量小於量產板市場。</p>	<p>加強開拓歐美高單價樣品板訂單，亦著眼於國內及大陸市場之量產板市場開發，以擴大營運規模。</p>
3.	主要原物料供應狀況	<p>台灣印刷電路板相關業者多集中於桃園、中壢及其相鄰北縣地區。上游原物料如：基板、化學品製程設備廠也設於鄰近地區，彼此充分支援，貨源充足且物美價廉。大陸方面也因台商已紛紛赴大陸設廠，加上大陸當地供應商的澎湖成長，供應不成問題</p>		
4.	主要商品之銷售狀況	<p>樣品由於交易型態特殊，一直保持接单活絡的狀態，中小量產板訂單隨著淡旺季有較明顯影響，目前由於整體PCB產業處於淡季不淡的情況，故本季的銷售情況較去年佳。</p>	<p>中小量訂單易受市場景氣左右。</p>	<p>尋找較多元化的客源，開拓高附加價值樣品板訂單，產品類型不要過度集中，將可避免單一市場不景氣，影響公司業績成長之穩定性。</p>
5.	財務狀況	<p>本公司財務運作以穩健為原則，自有資金充裕，財務狀況穩健。</p>	<p>因多層印刷電路板製程難度增加及品質趨於嚴格，相對的精密機器需求日益增加，有賴中長期資金支應。</p>	<p>藉由股票上市，以利公司進入資本市場籌措長期資金，增加競爭力。</p>

(二)主要產品之產製過程及重要用途

1.產製過程



2.本公司目前之主要產品：

本公司目前之主要產品，就產品種類區分，可分為硬式雙面與多層印刷電路板；就產銷型態區分，亦可分為樣品板與量產板。樣品板之銷售對象為國內各大電子廠商，主要為其研發單位之產品試樣所需，與量產板相較，生產數量較少，單價高。從樣品訂單切入市場，可以在客戶研發階段即掌握到未來量產訂單。量產板部份，本公司以6~7張基材以上屬於量產板，故與一般上市櫃公司之量產定義略有不同。擁有 IATF16949 認證，能夠爭取到汽車用板或相關週邊汽車用板的訂單，增加業務訂單機會。其次為半導體測試板，目前此類用板佔台灣廠營收比重約 38%，今年期望突破高階製程能力將半導體測試板的營收佔比提升到 50%，以爭取更多營收及獲利空間。

(三)主要原料之供應狀況

本公司生產印刷電路板之主要原料為基板、銅箔、乾膜及油墨等，由於基板係為印刷電路板製造過程中最重要之原料，本公司為確保品質及供貨來源穩定性，與台燿等廠商皆維持良好關係且長期配合，另其他原料包括銅箔、乾膜等，其主要供應商長春石本公司因與供應商均維持良好關係，供貨來源十分穩定，茲將其主要原物料供應狀況列表如下：

柏承科技主要原物料供應狀況一覽表

主要原料	供應來源	供應情況
基板	台燿、德聯高	良好
金鹽	鴻海精密	良好
銅箔	長春石化	良好
銅球	瑞昇金屬	良好
油墨	太陽油墨	良好
乾膜	連達國際	良好
化學品	台灣上村	良好

(四)最近二年度進、銷貨總額百分之十以上之客戶名單

1.最近二年度前十大主要供應商資料

單位：新台幣仟元

項目	109 年			110 年度			截至 111 年度第一季止					
	名稱	金額	占全年度進貨淨額比率 [%]	與發行人之關係	名稱	金額	占全年度進貨淨額比率 [%]	與發行人之關係	名稱	金額	占當年度截至前一季止進貨淨額比率 [%]	與發行人之關係
1	斗山電子(常熟)	174,206	14.40	無	斗山電子(常熟)	163,932	11.45	無	斗山電子(常熟)	53,310	16.20	無
2					台耀科技	147,476	10.30	無				
	其他	1,035,923	85.60		其他	1,120,744	78.26		其他	275,758	83.80	
	進貨淨額	1,210,129	100.00		進貨淨額	1,432,152	100.00		進貨淨額	329,068	100.00	

註：列明進貨總額百分之十以上之供應商名稱及其進貨金額與比例，但因契約約定不得揭露供應商名稱或交易對象為個人且非關係人者，得以代號為之。

2.最近二年度前十大主要銷貨客戶資料

單位：新台幣仟元

項目	109 年度			110 年度			截至 111 年度第一季止					
	名稱	金額	占全年度銷貨淨額比率 [%]	與發行人之關係	名稱	金額	占全年度銷貨淨額比率 [%]	與發行人之關係	名稱	金額	占當年度截至前一季止銷貨淨額比率 [%]	與發行人之關係
1	G 客戶	1,290,586	39.50	無	G 客戶	1,092,447	29.53	無	G 客戶	292,124	32.29	無
2	H 客戶	367,653	11.25	無	H 客戶	411,316	11.12	無				
	其他	1,609,189	49.25		其他	2,195,530	59.35		其他	612,581	67.71	
	銷貨淨額	3,267,428	100		銷貨淨額	3,699,293	100		銷貨淨額	904,705	100.00	

註：列明銷貨總額百分之十以上之客戶名稱及其銷貨金額與比例，但因契約約定不得揭露客戶名稱或交易對象為個人且非關係人者，得以代號為之。

(五)最近二年度生產量值

單位：平方英尺

年度 生產量值 主要商品	109 年度			110 年度		
	產能	產量	產值	產能	產量	產值
樣品板	—	89,568	214,665	—	109,949	217,688
量產板	—	3,785,076	2,320,246	—	4,077,552	2,656,993
合計	4,680,000	3,874,644	2,534,911	4,680,000	4,187,501	2,874,681

(六)最近二年度銷售量值

單位：新台幣仟元；平方英尺

年度 銷售量值 主要商品	109 年度				110 年度			
	內銷		外銷		內銷		外銷	
	量	值	量	值	量	值	量	值
樣品板	670,240	409,372	366,715	239,717	637,016	498,486	470,528	241,824
量產板	2,439,773	2,042,379	187,046	268,736	2,383,736	2,317,975	333,073	364,327
商品	196,248	295,120	17,406	12,104	147,174	249,796	21,211	26,885
合計	3,306,261	2,746,871	571,167	520,557	3,167,926	3,066,257	824,812	633,036

三、從業人員

最近二年及截至年報刊印日止，從業員工資料

項目		109 年度	110 年	截至 111 年度第一季止
員工人數	管理、銷售人員	378	428	439
	間接人員			
	直接人員	1,027	740	816
	合計	1,405	1,168	1,255
平均年齡		31	32	32
平均服務年資		5	6	6
學歷分布比率	博士	0	0	0
	碩士	9	8	8
	大學	115	109	108
	大專	157	144	156
	高中	352	281	295
	高中以下	772	626	688

四、環保支出資訊

最近年度及年報刊印日止，因污染環境所遭受之損失（包括賠償及環境保護稽查結果違反環保法規事項，應列明處分日期、處分字號、違反法規條文、違反法規內容、處分內容），並揭露目前及未來可能發生之估計金額與因應措施，如無法合理估計者，應說明其無法合理估計之事實。

(一)最近二年受罰紀錄及改善情形：

處分日期	裁處書字號	違反法規條文	違反法規內容	處分金額
109.05.08	30-109-050008	水污染防治法 第7條第1項	化學需氧量:124mg/L, 未符合放流水標準(化學需氧量:120mg/L)	189,000 元

(二)未來因應對策（包括改善措施）及可能之支出

1.未來之環保規劃說明如下：

(1)廢水

- A 廢水處理系統改善工程，費用為 60 萬元。
- B 持續加強廢水廠操作人員於水質發生異常時的緊急應變能力，無費用產生。
- C 放流水除自行使用簡易測試包測定 COD 及銅離子外，每週委外環保署認可實驗室進行檢測並出具報告存查，費用約：15 萬元/年。
- D 污泥脫水機維修保養及濾布定期更換，費用為 20 萬元。
- E 文書修正及變更，費用為 30 萬元。

(2)廢棄物

- A 推行垃圾分類、資源回收，費用約為 8 仟元。
- B 廢棄物儲存場所環境改善、廢棄物清運處理費用及維護，費用約：50 萬元/月。
- C 每季繳納土污費，費用約：20 萬元/年。
- D 文書修正及變更，費用約為 5 萬元。

(3)空氣防治：

- A 空氣污染防治費每季繳納，一年費用約 10 萬元。
- B 空氣污染防治設備保養維護，費用為 50 萬元。
- C 集塵設備保養維護，費用為 30 萬元。
- D 文書修正及變更，費用為 30 萬元。

2.未來三年預計環保資本支出：

本公司為使對環境保護能更進一份心力，以使環境保護與製程生產品質得到雙贏，持續針對空、水、廢、噪音、節能減碳五部分進行改進減廢之工作，其內容將有下列項目：

- (1)持續改善廢水之源頭分流並修改高低濃度專管，以減少廢水處理難度。
- (2)持續加強垃圾分類之宣導，以做好資源回收工作。
- (3)廠內節能減碳同時進行已執行的有：烘烤箱汰舊換新與空壓機廢熱回收再利用。
- (4)持續加強全廠員工環境保護及安全衛生觀念，並實施人員在職教育訓練，讓全體員工除有產品品質落實：「一次做好、顧客滿意」外，人人皆有環境保護之觀念及二十一世紀企業安全衛生的省思。
 - A 減少損失比賺取利潤更簡單、更重要。
 - B 減少虛驚事故比職災賠償更重要。
 - C 源頭預防比事故救災更重要。
 - D 個人家庭、健康比財物、名望、地位重要。
 - E 品質、安全、衛生、環保與生產同等重要。
 - F 運用資源比埋頭苦幹重要。
 - G 觀念比技術更重要。

五、勞資關係

(一)公司各項員工福利措施、進修、訓練、退休制度與其實施情形及勞資間之協議與各項員工權益維護措施情形：

1.員工福利措施：

本公司於 87 年 12 月 16 日成立職工福利委員會。並依規定提撥福利金，以辦理相關職工福利事宜。在職委會成立之前即每年舉辦員工旅遊，頗受員工好評。員工均依法辦理勞工保險及全民健康保險；週休二日、國定假日均依主管機關規定休假。

2.進修、訓練：

本公司各單位得依年度訓練需求訂定「年度教育訓練計劃表」，呈權責主管核准後交教育訓練單位審查彙整並呈核，以做為年度教育訓練依據；訓練結束後，訓練單位應將員工受訓記錄登錄於「人事系統中的教育訓練管理」，作為日後員工獎勵考核之依據。

3.退休制度：

本公司依據「勞動基準法」之規定，訂有確定福利之退休辦法，適用於民國 94 年 7 月 1 日實施「勞工退休金條例」前所有正式員工之服務年資，以及於實施「勞工退休金條例」後選擇繼續適用勞動基準法員工之後續服務年資。員工符合退休條件者，退休金之支付係根據服務年資及退休前 6 個月之平均薪資計算，15 年以內(含)的服務年資每滿一年給予兩個基數，超過 15 年之服務年資每滿一年給予一個基數，惟累積最高以 45 個基數為限。本公司按月就薪資總 6% 提撥退休基金，以勞工退休準備金監督委員會之名義專戶儲存於台灣銀行。

4. 勞資間之協議與各項員工權益維護措施情形：

本公司定期召開勞資協調會議，勞資溝通管道及員工權益維護尚屬正常。

- (二) 列明最近年度及截至年報刊印日止，因勞資糾紛所遭受之損失（包括勞工檢查結果違反勞動基準法事項，應列明處分日期、處分字號、違反法規條文、違反法規內容、處分內容），並揭露目前及未來可能發生之估計金額與因應措施，如無法合理估計者，應說明其無法合理估計之事實：

本公司一向注重員工福利，並實施企業利潤與員工共享，故歷年來勞資關係和諧，無重大勞資糾紛發生。

六、資通安全管理：

- (一) 敘明資通安全風險管理架構、資通安全政策、具體管理方案及投入資通安全管理之資源等：

1. 資通安全風險管理架構：由總經理所轄之資訊安全管理組負責統籌資訊安全及相關事宜，並由稽核室擬定相關內部控制程序管理及定期進行稽核。
2. 資通安全政策：包括(1)人員資安意識及訓練(2)資訊系統安全管理(3)網路安全管理(4)系統存取控制(5)資訊系統發展及維護之安全管理(6)業務永續運作計畫之規劃與管理。
3. 具體管理方案及投入資通安全管理之資源：為確保公司資訊安全，透過防火牆的建置，進一步阻擋病毒及入侵攻擊於公司內部網路之前，於用戶端部分隨時保持 Windows 即時更新，修補用戶端 Windows 漏洞，防止病毒與駭客透過 Windows 漏洞進行攻擊。另安裝 ESET Endpoint Antivirus 企業級防毒主機，自動派送最新病毒碼及 ESET 用戶端更新加強用戶端的防毒。

- (二) 列明最近年度及截至年報刊印日止，因重大資通安全事件所遭受之損失、可能影響及因應措施，如無法合理估計者，應說明其無法合理估計之事實：無。

七、重要契約：無。

陸、財務概況

一、最近五年度簡明資產負債表及綜合損益表

(一)簡明資產負債表－國際財務報導準則

1.簡明資產負債表－合併

單位：新台幣仟元

項目	年度	最近五年度財務資料（合併）					當年度截至 111年03月31日 財務資料
		106年	107年	108年	109年	110年	
流動資產		2,437,281	2,265,767	1,976,716	2,825,812	2,887,982	2,937,103
不動產、廠房及設備		1,940,235	1,984,422	1,807,565	2,009,498	3,740,418	3,938,416
無形資產		857	4,116	3,121	2,467	13,184	12,900
其他資產		86,566	66,820	10,645	211,239	247,495	273,366
資產總額		4,545,486	4,419,200	3,921,264	5,049,016	6,889,079	7,125,785
流動負債	分配前	2,573,453	2,549,047	1,846,832	2,180,369	3,778,511	3,815,395
	分配後	2,638,435	2,562,043	1,898,818	2,244,826	尚未分配	尚未分配
非流動負債		179,711	248,351	29,581	239,583	305,957	427,060
負債總額	分配前	2,753,164	2,797,398	1,876,413	2,419,952	4,084,468	4,242,455
	分配後	2,818,146	2,810,394	1,928,399	2,484,409	尚未分配	尚未分配
歸屬於母公司 業主之權益		1,791,535	1,620,953	2,043,890	2,474,552	2,616,961	2,684,628
股本		1,330,645	1,299,645	1,299,645	1,289,145	1,160,230	1,160,230
資本公積		146,487	148,526	148,526	325,463	325,463	325,463
保留盈餘	分配前	369,964	206,228	742,699	1,027,297	1,325,938	1,323,826
	分配後	304,982	193,232	690,713	962,840	尚未分配	尚未分配
其他權益		(26,600)	(33,446)	(146,980)	(167,353)	(194,670)	(124,891)
庫藏股票		(28,961)	0	0	0	0	0
非控制權益		787	849	961	154,512	187,650	198,702
權益總額	分配前	1,792,322	1,621,802	2,044,851	2,629,064	2,804,611	2,883,330
	分配後	1,727,340	1,608,806	1,992,865	2,564,607	尚未分配	尚未分配

註1：本公司民國101年度起採用國際財務報導準則，各年度合併財務報告皆經會計師查核簽證。

註2：各年度均未辦理資產重估。

註3：本公司民國110年度盈餘分派案尚未經股東會決議。

2.簡明資產負債表－個體

單位：新台幣仟元

項目		年度	最近五年度財務資料（個體）				
			106年	107年	108年	109年	110年
流動資產			593,703	601,622	555,486	520,037	832,967
不動產、廠房及設備			258,328	285,407	280,804	267,635	323,635
無形資產			857	4,116	3,121	2,467	1,563
其他資產			5,841	4,120	5,658	2,201,781	2,036,850
資產總額			2,288,826	2,139,759	2,505,382	2,991,920	3,195,015
流動負債	分配前		490,903	496,879	440,777	419,218	430,559
	分配後		555,885	509,875	492,763	483,675	尚未分配
非流動負債			6,388	21,927	20,715	98,150	147,495
負債總額	分配前		497,291	518,806	461,492	517,368	578,054
	分配後		562,273	531,802	513,478	581,825	尚未分配
歸屬於母公司 業主之權益			1,791,535	1,620,953	2,043,890	2,474,552	2,616,961
股本			1,330,645	1,299,645	1,299,645	1,289,145	1,160,230
資本公積			146,487	148,526	148,526	325,463	325,463
保留盈餘	分配前		369,964	206,228	742,699	1,027,297	1,325,938
	分配後		304,982	193,232	690,713	962,840	尚未分配
其他權益			(26,600)	(33,446)	(146,980)	(167,353)	(194,670)
庫藏股票			(28,961)	0	0	0	0
非控制權益			—	—	—	—	—
權益總額	分配前		1,791,535	1,620,953	2,043,890	2,474,552	2,616,961
	分配後		1,726,553	1,607,957	1,991,904	2,410,095	尚未分配

註1：本公司民國101年度起採用國際財務報導準則，各年度個體財務報告皆經會計師查核簽證。

註2：各年度均未辦理資產重估。

註3：本公司民國110年度盈餘分派案尚未經股東會決議。

(二)簡明綜合損益表－國際財務報導準則

1.簡明綜合損益表－合併

單位：新台幣仟元

項目	年度	最近五年度財務資料（合併）					當年度截至 111年03月31日 財務資料
		106年	107年	108年	109年	110年	
營業收入		3,853,356	3,998,712	3,046,243	3,267,428	3,699,293	904,705
營業毛利		572,460	506,294	525,335	665,543	804,588	134,768
營業損益		243,435	99,276	218,782	316,585	400,574	13,680
營業外收入及支出		(832)	(156,986)	346,369	79,162	99,795	(10,647)
稅前淨利		242,603	(57,710)	565,151	395,747	500,369	3,033
繼續營業單位 本期淨利		211,830	(88,029)	545,557	345,825	386,984	(3,471)
停業單位損失		—	—	—	—	—	—
本期淨利（損）		211,830	(88,029)	545,557	345,825	386,984	(3,471)
本期其他綜合損益 （稅後淨額）		(41,735)	(20,509)	(109,512)	(21,844)	(30,183)	76,687
本期綜合損益總額		170,095	(108,538)	436,045	323,981	356,801	73,216
淨利歸屬於 母公司業主		211,721	(88,091)	545,412	345,226	364,608	(2,112)
淨利歸屬於非控制權益		109	62	145	599	22,376	(1,359)
綜合損益總額歸屬於 母公司業主		169,999	(108,600)	435,933	316,211	335,781	67,667
綜合損益總額歸屬於 非控制權益		96	62	112	7,770	21,020	5,549
每股盈餘		1.63	(0.68)	4.20	2.67	2.88	(0.02)

註1：本公司民國101年度起採用國際財務報導準則，各年度合併財務報告皆經會計師查核簽證。

註2：111年第一季財務資料業經會計師核閱。

註3：以當年度加權平均流通在外股數並追溯調整歷年來因盈餘及資本公積轉增資而增加之加權流通在外股數為計算基礎。

2.簡明綜合損益表－個體

單位：新台幣仟元

項目	最近五年度財務資料（個體）				
	106年	107年	108年	109年	110年
營業收入	961,904	926,460	879,641	848,806	1,051,038
營業毛利	207,779	160,333	140,441	104,441	247,762
營業損益	123,834	78,241	54,483	14,761	145,148
營業外收入及支出	110,607	(143,265)	504,165	430,426	313,446
稅前淨利	234,441	(65,024)	558,648	445,187	458,594
繼續營業單位 本期淨利	211,721	(88,091)	545,412	345,226	364,608
停業單位損失	—	—	—	—	—
本期淨利（損）	211,721	(88,091)	545,412	345,226	364,608
本期其他綜合損益 （稅後淨額）	(41,722)	(20,509)	(109,479)	(29,015)	(28,827)
本期綜合損益總額	169,999	(108,600)	435,933	316,211	335,781
每股盈餘	1.63	(0.68)	4.20	2.67	2.88

註1：本公司民國101年度起採用國際財務報導準則，各年度個體財務報告皆經會計師查核簽證。

註2：以當年度加權平均流通在外股數並追溯調整歷年來因盈餘及資本公積轉增資而增加之加權流通在外股數為計算基礎。

(五)最近五年度簽證會計師姓名及其查核意見：

年度	會計師事務所名稱	簽證會計師姓名	意見
106	資誠聯合會計師事務所	王方瑜、陳憲正	無保留意見
107	資誠聯合會計師事務所	陳憲正、王方瑜	無保留意見
108	資誠聯合會計師事務所	陳憲正、王方瑜	無保留意見
109	資誠聯合會計師事務所	陳憲正、王方瑜	無保留意見
110	資誠聯合會計師事務所	陳憲正、王方瑜	無保留意見

二、最近五年度財務分析

(一)最近五年度財務分析－國際財務報導準則

1.最近五年度財務分析－合併

單位：仟元；%

分析項目		最近五年度財務分析 (合併)					當年度截至 111年03月31日 財務資料
		106年	107年	108年	109年	110年	
財務結構 (%)	負債占資產比率	60.57	63.30	47.85	47.93	59.29	59.54
	長期資金占不動產、廠房及設備比率	101.64	94.24	114.76	142.75	83.16	84.05
償債能力 %	流動比率	94.71	88.89	107.03	129.60	76.43	76.98
	速動比率	79.99	77.99	94.09	114.01	63.37	63.93
	利息保障倍數	6.40	(0.26)	14.90	19.83	11.51	1.18
經營能力	應收款項週轉率 (次)	2.79	2.70	2.43	2.69	2.82	2.74
	平均收現日數	131	135	150	136	129	133
	存貨週轉率 (次)	8.28	9.19	8.42	8.61	7.90	8.09
	應付款項週轉率 (次)	5.99	6.58	5.42	5.68	6.03	6.16
	平均銷貨日數	44	40	43	42	46	45
	不動產、廠房及設備週轉率 (次)	1.93	2.04	1.61	1.71	1.29	0.94
	總資產週轉率 (次)	0.88	0.89	0.73	0.73	0.62	0.52
	資產報酬率 (%)	5.71	(1.15)	13.86	8.09	7.12	0.55
獲利能力	權益報酬率 (%)	12.27	(5.16)	29.76	14.80	14.24	(0.49)
	稅前純益占實收資本比率 (%)	18.23	(4.44)	43.49	30.70	43.13	1.05
	純益率 (%)	5.50	(2.20)	17.91	10.58	10.46	(0.38)
	每股盈餘 (元)	1.63	(0.68)	4.20	2.67	2.88	(0.02)
	現金流量	現金流量比率 (%)	16.90	16.90	28.26	16.75	13.00
槓桿度	現金流量允當比率 (%)	95.63	99.08	97.65	102.37	78.84	—
	現金再投資比率 (%)	7.39	6.95	11.08	5.76	7.14	—
槓桿度	營運槓桿度	4.80	10.84	4.59	3.44	3.20	—
	財務槓桿度	1.23	1.86	1.23	1.07	1.13	—

最近二年度各項財務比率變動原因：

- 1.財務結構：主因大陸南通廠投資金額龐大，隨著廠房及水電工程陸續完工及設備陸續到位，各項機器設備及預付工程款持續增加，除了以自有資金外，另以短期借款來支應支付到期之設備款，故負債占資產比率上升，長期資金占不動產、廠房及設備比率則為下降。
- 2.償債能力：主要是因興建大陸南通廠，不動產、廠房及設備金額等非流動資產急速成長，再加上借款增加利息費用亦相對增加，故各項償債能力比率皆下滑。
- 3.獲利能力：因營收成長淨利增加，再加上辦理減資，實收資本額下降，致稅前純益占實收資本比率較去年為高。
- 4.現金流量：因南通廠的投資龐大，應付設備款之資本支出增加幅度大於營業活動之現金流入，致現金流量比率及現金流量允當比率皆下滑，現金流量再投資比率則為上升。

2.最近五年度財務分析一個體

單位：仟元；%

分析項目		最近五年度財務分析（個體）				
		106年	107年	108年	109年	110年
財務結構 (%)	負債占資產比率	21.73	24.25	18.42	17.29	18.09
	長期資金占不動產、 廠房及設備比率	695.97	575.63	735.25	961.27	854.19
償債能力 %	流動比率	120.94	121.08	126.02	124.05	193.46
	速動比率	108.49	108.43	112.32	110.38	169.99
	利息保障倍數	69.09	(16.98)	173.32	147.59	215.00
經營能力	應收款項週轉率(次)	3.19	3.08	3.11	3.07	3.62
	平均收現日數	114	118	117	119	101
	存貨週轉率(次)	12.31	11.67	11.13	11.76	9.55
	應付款項週轉率(次)	6.36	6.26	6.18	6.67	7.20
	平均銷貨日數	30	31	33	31	38
	不動產、廠房及 設備週轉率(次)	3.73	3.41	3.11	3.10	3.56
	總資產週轉率(次)	0.43	0.42	0.38	0.31	0.34
獲利能力	資產報酬率(%)	9.69	(3.85)	23.59	12.65	11.84
	權益報酬率(%)	12.27	(5.16)	29.76	15.28	14.32
	稅前純益占 實收資本比率(%)	17.62	(5.00)	42.98	34.53	39.53
	純益率(%)	22.01	(9.51)	62.00	40.67	34.69
	每股盈餘(元)	1.63	(0.68)	4.20	2.67	2.88
現金 流量	現金流量比率(%)	30.25	23.94	24.07	13.56	37.08
	現金流量允當比率(%)	154.15	131.03	156.29	131.15	109.76
	現金再投資比率(%)	4.49	2.34	3.40	0.15	2.73
槓桿 度	營運槓桿度	3.18	4.58	6.29	20.40	3.14
	財務槓桿度	1.03	1.05	1.06	1.26	1.01
最近二年度各項財務比率變動原因（變動未達20%可免分析）：						
1.償債能力：主因海外資金匯回現金增加，故各項償債能力比率大幅提升。						
2.現金流量：因營收成長，毛利提升，營業現金流量較去年大幅增加，故現金流量比率提高；但因設備更換金額提高資本支出增加，故現金流量允當比率下滑，現金再投資比率則為上升。						
3.槓桿度：因營收成長毛利改善，營業利益增加，故營運槓桿度變低。						

1.財務結構

(1)負債占資產比率＝負債總額／資產總額。

(2)長期資金占不動產、廠房及設備比率＝(權益總額＋非流動負債)／不動產、廠房及設備淨額。

2.償債能力

(1)流動比率＝流動資產／流動負債。

(2)速動比率＝(流動資產－存貨－預付費用)／流動負債。

(3)利息保障倍數＝所得稅及利息費用前純益／本期利息支出。

3.經營能力

(1)應收款項(包括應收帳款與因營業而產生之應收票據)週轉率＝銷貨淨額／各期平均應收款項(包括應收帳款與因營業而產生之應收票據)餘額。

(2)平均收現日數＝365／應收款項週轉率。

(3)存貨週轉率＝銷貨成本／平均存貨額。

(4)應付款項(包括應付帳款與因營業而產生之應付票據)週轉率＝銷貨成本／各期平均應付款項(包括應付帳款與因營業而產生之應付票據)餘額。

(5)平均銷貨日數＝365／存貨週轉率。

(6)不動產、廠房及設備週轉率＝銷貨淨額／平均不動產、廠房及設備淨額。

(7)總資產週轉率＝銷貨淨額／平均資產總額。

4.獲利能力

(1)資產報酬率＝〔稅後損益＋利息費用×(1－稅率)〕／平均資產總額。

(2)權益報酬率＝稅後損益／平均權益總額。

(3)純益率＝稅後損益／銷貨淨額。

(4)每股盈餘＝(歸屬於母公司業主之損益－特別股股利)／加權平均已發行股數。(註4)

5.現金流量

(1)現金流量比率＝營業活動淨現金流量／流動負債。

(2)淨現金流量允當比率＝最近五年度營業活動淨現金流量／最近五年度(資本支出＋存貨增加額＋現金股利)。

(3)現金再投資比率＝(營業活動淨現金流量－現金股利)／(不動產、廠房及設備毛額＋長期投資＋其他非流動資產＋營運資金)。

6.槓桿度：

(1)營運槓桿度＝(營業收入淨額－變動營業成本及費用)／營業利益。

(2)財務槓桿度＝營業利益／(營業利益－利息費用)。

註1：上開每股盈餘之計算公式，在衡量時應特別注意下列事項：

- 1.以加權平均普通股股數為準，而非以年底已發行股數為基礎。
- 2.凡有現金增資或庫藏股交易者，應考慮其流通期間，計算加權平均股數。
- 3.凡有盈餘轉增資或資本公積轉增資者，在計算以往年度及半年度之每股盈餘時，應按增資比例追溯調整，無庸考慮該增資之發行期間。
- 4.若特別股為不可轉換之累積特別股，其當年度股利(不論是否發放)應自稅後淨利減除，或增加稅後淨損。特別股若為非累積性質，在有稅後淨利之情況，特別股股利應自稅後淨利減除；如為虧損，則不必調整。

註2：現金流量分析在衡量時應特別注意下列事項：

- 1.營業活動淨現金流量係指現金流量表中營業活動淨現金流入數。
- 2.資本支出係指每年資本投資之現金流出數。
- 3.存貨增加數僅在期末餘額大於期初餘額時方予計入，若年底存貨減少，則以零計算。
- 4.現金股利包括普通股及特別股之現金股利。
- 5.不動產、廠房及設備毛額係指扣除累計折舊前之不動產、廠房及設備總額。

註3：發行人應將各項營業成本及營業費用依性質區分為固定及變動，如有涉及估計或主觀判斷，應注意其合理性並維持一致。

註4：公司股票為無面額或每股面額非屬新臺幣十元者，前開有關占實收資本比率計算，則改以資產負債表歸屬於母公司業主之權益比率計算之。

三、最近年度財務報告之監察人或審計委員會審查報告

柏承科技股份有限公司
監察人審查報告書

茲 准

董事會造送本公司民國一一〇年度財務報告及合併財務報告，業經資誠聯合會計師事務所陳憲正、王方瑜會計師查核簽證完竣，並出具查核報告。連同營業報告書及盈餘分派議案等決算表冊，經本監察人等審查完竣，認為尚無不合，爰依公司法第二百一十九條之規定繕具報告。

敬請 鑒察

此致 柏承科技股份有限公司一一一年股東常會

柏承科技股份有限公司

監察人：



監察人：



中華民國一一一年三月二十五日

四、最近年度財務報告及會計師查核報告：請參閱 P75~P143 頁

五、最近年度經會計師查核簽證之公司個體財務報告：請參閱 P144~P206 頁

六、公司及其關係企業最近年度及截至年報刊印日止，如有發生財務週轉困難情事，應列明其對本公司財務狀況之影響：

本公司及其關係企業最近年度及截至年報刊印日止，並無發生財務週轉困難情事。

柒、財務狀況及財務績效之檢討分析與風險事項

一、財務狀況之檢討與分析

最近二年度資產、負債及權益發生重大變動之主要原因及其影響：

項目	年度	110 年	109 年度	差異	
				金額	%
流動資產		2,887,982	2,825,812	62,170	2.20
固定資產		3,740,418	2,009,498	1,730,920	86.14
其他資產		247,495	211,239	36,256	17.16
資產總額		6,889,079	5,049,016	1,840,063	36.44
流動負債		3,778,511	2,180,369	1,598,142	73.30
負債總額		4,084,468	2,419,952	1,664,516	68.78
股本		1,160,230	1,289,145	(128,915)	(10.00)
資本公積		325,463	325,463		
保留盈餘		1,325,938	1,027,297	298,641	29.07
股東權益總額		2,804,611	2,629,064	175,547	6.68
<p>差異說明：</p> <p>固定資產：主因大陸南通廠投資金額龐大，隨著廠房及水電工程陸續完工，各項機器設備及預付工程款持續增加，再加上原有台灣廠及昆山廠為提高生產效率，各項機器設備的汰舊換新，致固定資產較去年成長</p> <p>其他資產：主因為長期存出保證金及維修方面之長期待攤費用增加所致。</p> <p>資產總額：主因流動資產增加，再加上興建大陸南通廠，固定資產及存出保證金增加，致資產較去年大幅成長。</p> <p>流動負債：主因為興建大陸南通廠，借款及應付設備款大幅增加。</p> <p>負債總額：主因為興建大陸南通廠，各項借款及應付設備款大幅增加，另外因長期投資利益，相關之遞延所得稅負債亦持續增加，故負債成長。</p> <p>保留盈餘：主因本年度稅後淨利增加，致保留盈餘增加。</p> <p>股東權益總額：因海外子公司現金增資產生之資本公積及淨利增加，致股東權益總額增加。</p>					

二、財務績效之檢討與分析

單位：新台幣仟元

項目	年度		增(減) 金額	變動比例 (%)	變動 分析說明
	110年	109年			
營業收入淨額	3,699,293	3,267,428	431,865	13.22	—
營業成本	2,894,705	2,601,885	292,820	11.25	—
營業毛利	804,588	665,543	139,045	20.89	(1)
營業費用	404,014	348,958	55,056	15.78	—
營業利益	400,574	316,585	83,989	26.53	(1)
營業外收入及支出	99,795	79,162	20,633	26.06	(2)
繼續營業部門稅前淨利	500,369	395,747	104,622	26.44	(1)
所得稅費用	(113,385)	(49,922)	(63,463)	127.12	(3)
繼續營業部門稅後淨利	386,984	345,825	41,159	11.90	—

1：增減比例變動分析說明：

- (1)主因致營業收入成長、毛利提升所致。
- (2)主因下腳料收入增加，及透過損益按公允價值衡量之金融資產評價利益增加所致。
- (3)主因本年度獲利良好，再加上加徵未分配盈餘所得稅，故所得稅費用大幅增加。

2：公司經營內容改變之主要原因：不適用。

3：預期未來一年度銷售數量及其依據與公司預期銷售數量得以持續成長或衰退之主要影響因素：

- (1)預計未來一年度銷售數量：台灣廠 460,000 平方英尺。
- (2) 111 年銷售組合以八層板以上之高層次板及半導體板為銷售重心，以提高獲利為主要目標，加上電子產品走向輕薄短小，電路板面積變小但難度提高，故估計銷售量與 110 年變化不大。

三、現金流量之檢討與分析

(一)本年度現金流量變動情形分析：

項目	110 年度	109 年	變動金額
營業活動	491,121	365,258	125,863
投資活動	(1,098,800)	(342,254)	(756,546)
融資活動	639,254	510,212	129,042

營業活動：因營收成長，致營業產生的現金流入亦增
投資活動：主係興建大陸南通廠應付設備款增加及台灣廠及昆山廠設備汰舊換新，支出亦相對增加，致投資活動之現金流出大幅成長。
融資活動：主因透過增加銀行借款方式來支應龐大的設備款支出，致現金流入增加。

(二)本年度流動性分析：

項目	110 年 12 月 31 日	109 年 12 月 31 日	增(減)比例%
現金流量比率 (%)	13.00	16.75	(22.39)
現金流量允當比率 (%)	78.84	102.37	(22.99)
現金再投資比率 (%)	7.14	5.76	23.96

增減比例變動說明：
現金流量比率：營業活動所產生的現金流入雖然因營收成長而增加，但因南通廠的投資龐大，應付設備款大幅增加，致流動負債大幅成長，故現金流量比率下滑
現金流量允當比率：營業活動所產生的現金流入雖然因營收成長而增加，但因南通廠的投資龐大，應付設備款之資本支出增加幅度大於營業活動之現金流入，致現金流量允當比率下滑
現金再投資比率：因南通廠設備款之資本支出增加，故現金再投資比率因而提高。

(三)未來一年現金流動性分析：

111 年新冠肺炎隨著疫苗的注射及接種，疫情將可受到控制，但因全球晶片數仍不足，經濟活動復甦力可能無法強勁反彈。但隨著南通廠可望逐步邁入試產及生產行列，故預期全年營業活動之現金流量可望增加。此外因大陸南通廠設備陸續到位，機器設備方面的支出仍將持續發生，設備資本支出方面之投資活動現金流出可能較去年成長；另因資本支出增加，故融資活動淨現金流入將增加。

四、最近年度重大資本支出對財務業務之影響檢討與分析

(一)重大資本支出之運用情形及資金來源：

單位：新台幣仟元

計畫項目	實際或預期之資金來源	實際或預期完工日期	所須資金總額	實際或預定資金運用情形			
				109年	110年	111年	112年
生產設備	自有資金	109.01~112.12	224,557	29,752	84,805	60,000	50,000

(二)預期可增加之銷售量及毛利：因係針對生產設備係例行性汰舊換新，以維持既有的產能，預計對銷售量的提升無太大影響。

五、最近年度轉投資政策、其獲利或虧損之主要原因、改善計畫及未來一年投資計畫

項目	說明	金額	政策	獲利或虧損之主要原因	改善計畫	未來其他投資計畫
PLOTECH(BVI) CO.,LTD		—	—	大陸轉投資事業獲利	—	—

六、風險事項應分析評估最近年度及截至年報刊印日止之下列事項：

(一)利率、匯率變動、通貨膨脹情形對公司損益之影響及未來因應措施：

- 1.依據本公司資金需求時點取得市場上成本較低之籌資管道以為因應。
- 2.以資產、負債互抵，儘量減少曝露於匯率風險下的美元部位。
- 3.通貨膨脹情形對公司損益之影響：嚴密注意各項原物料價格的波動，觀察價格落底時機，伺機做中長期的進料備貨。

(二)從事高風險、高槓桿投資、資金貸與他人、背書保證及衍生性商品交易之政策、獲利或虧損之主要原因及未來因應措施：

本公司最近年度除替轉投資之子、孫公司擔任背書保證及資金貸與子公司外，並未從事高風險、高槓桿投資交易等事宜，惟上述背書保證之餘額仍控制在本公司之背書保證限額內；若有從事衍生性商品係為非交易目的，主要為規避外幣債權因匯率變動產生之風險，且本公司之避險策略係以達成能規避大部份市場價格風險為目的，故未對

本公司之獲利造成損害。

(三)未來研發計畫及預計投入之研發費用：

PCB 為電子工業之母，近年來以攜帶式電子產品為主流之一，致使 PCB 之設計朝向輕薄、短小，因此，微孔細導線薄層及高層化為其生產趨勢。本公司最近年度亦朝此趨勢發展技術能力，惟因應市場之應用普及化及業務開發之成效問題，將此研發及投資進度分成多年來完成，此動作不僅提昇現有產品之良率，增加客戶滿意度，亦逐步增加新市場，擴增營收，並且降低低階產品低毛利率之衝擊，進而提昇毛利率，達成獲利目標。電子產品日新月異，生產能力亦得不斷精進，不僅管理及技術能力提昇外，適當的自動設備亦為必備條件，因此本公司以適當的研發及設備投資成本約略為營收的 10% 為目標，做為製程能力改善及增強長期市場競爭力的成本，朝永續營運目標前進。

(四)國內外重要政策及法律變動對公司財務業務之影響及因應措施：無。

(五)科技改變（包括資通安全風險）對公司財務業務之影響及因應措施：無。

(六)企業形象改變對企業危機管理之影響及因應措施：無。

(七)進行併購之預期效益及可能風險：無。

(八)擴充廠房之預期效益及可能風險：無。

(九)進貨或銷貨集中所面臨之風險：無。

(十)董事、監察人或持股超過百分之十之大股東，股權之大量移轉或更換對公司之影響及風險：無。

(十一)經營權之改變對公司之影響及風險：無。

(十二)訴訟或非訟事件，應列明公司及公司董事、監察人、總經理、實質負責人、持股比例超過百分之十之大股東及從屬公司已判決確定或尚在繫屬中之重大訴訟、非訟或行政爭訟事件，其結果可能對股東權益或證券價格有重大影響者，應揭露其系爭事實、標的金額、訴訟開始日期、主要涉訟當事人及截至年報刊印日止之處理情形：無。

(十三)其他重要風險及因應措施：無。

七、其他重要事項：無。

捌、特別記載事項

一、關係企業相關資料：請參閱 P207~P210 頁

二、最近年度及截至年報刊印日止，私募有價證券辦理情形，應揭露股東會或董事會通過日期與數額、價格訂定之依據及合理性、特定人選擇之方式、辦理私募之必要理由、私募對象、資格條件、認購數量、與公司關係、參與公司經營情形、實際認購（或轉換）價格、實際認購（或轉換）價格與參考價格差異、辦理私募對股東權益影響、自股款或價款收足後迄資金運用計畫完成，私募有價證券之資金運用情形、計畫執行進度及計畫效益顯現情形：無。

三、最近年度及截至年報刊印日止，子公司持有或處分本公司股票情形：無。

四、其他必要補充說明事項：無。

玖、依證券交易法第三十六條第三項第二款所定
對股東權益或證券價格有重大影響之事項

- 一、依證券交易法第三十六條第三項第二款所定對股東權益或證券價格有重大影響之事項：無。

柏承科技股份有限公司

關係企業合併財務報表聲明書

本公司民國 110 年度（自 110 年 1 月 1 日至 110 年 12 月 31 日止）依「關係企業合併營業報告書關係企業合併財務報表及關係報告書編製準則」應納入編製關係企業合併財務報表之公司與依國際財務報導準則第十號應納入編製母子公司合併財務報表之公司均相同，且關係企業合併財務報表所應揭露相關資訊於前揭母子公司合併財務報表中均已揭露，爰不再另行編製關係企業合併財務報表。

特此聲明

公司名稱：柏承科技股份有限公司

負責人：李齊展



中華民國 111 年 3 月 25 日

柏承科技股份有限公司 公鑒：

查核意見

柏承科技股份有限公司及子公司（以下簡稱「柏承科技集團」）民國 110 年及 109 年 12 月 31 日之合併資產負債表，暨民國 110 年及 109 年 1 月 1 日至 12 月 31 日之合併綜合損益表、合併權益變動表、合併現金流量表，以及合併財務報表附註（包含重大會計政策彙總），業經本會計師查核竣事。

依本會計師之意見，上開合併財務報表在所有重大方面係依照證券發行人財務報告編製準則暨金融監督管理委員會認可之國際財務報導準則、國際會計準則、解釋及解釋公告編製，足以允當表達柏承科技集團民國 110 年及 109 年 12 月 31 日之合併財務狀況，暨民國 110 年及 109 年 1 月 1 日至 12 月 31 日之合併財務績效及合併現金流量。

查核意見之基礎

本會計師係依照會計師查核簽證財務報表規則及中華民國一般公認審計準則執行查核工作。本會計師於該等準則下之責任將於會計師查核合併財務報表之責任段進一步說明。本會計師所隸屬事務所受獨立性規範之人員已依中華民國會計師職業道德規範，與柏承科技集團保持超然獨立，並履行該規範之其他責任。本會計師相信已取得足夠及適切之查核證據，以作為表示查核意見之基礎。

關鍵查核事項

關鍵查核事項係指依本會計師之專業判斷，對柏承科技集團民國 110 年度合併財務報表之查核最為重要之事項。該等事項已於查核合併財務報表整體及形成查核意見之過程中予以因應，本會計師並不對該等事項單獨表示意見。

柏承科技集團民國 110 年度合併財務報表之關鍵查核事項如下：

存貨之評價

事項說明

有關存貨評價之會計政策請詳合併財務報表附註四(十三)；存貨評價之會計估計及假設之不確定性，請詳合併財務報表附註五(二)；存貨之會計項目說明請詳合併財務報表附註六(六)，民國 110 年 12 月 31 日存貨及備抵存貨評價損失餘額為新台幣 392,338 仟元及新台幣 38,799 仟元。

柏承科技集團主要製造並銷售印刷電路板等相關產品，近年科技快速變遷，產品可能因景氣衰退，供過於求，加上市場競爭激烈導致產品價格變動較快，產生存貨跌價損失或過時陳舊之風險較高，柏承科技集團之存貨係按成本與淨變現價值孰低者衡量；對超過一定期間貨齡之存貨及個別辨認有過時陳舊之存貨則按其淨變現價值提列損失。由於存貨評價金額對

財務報表之影響較為重大，因此，本會計師將存貨之評價列為查核最為重要事項之一。

因應之查核程序

本會計師對上開關鍵查核事項所敘明之特定層面已執行之因應程序彙列如下：

1. 瞭解存貨管理之流程，檢視其年度盤點計畫並參與年度存貨盤點，以評估管理階層區分及管理過時存貨之有效性。
2. 驗證用以評價之存貨貨齡報表系統邏輯之適當性，以確認報表資訊與其政策一致。
3. 測試期末存貨之帳面價值，抽查確認用以計算淨變現價值之銷售價格、銷售費用率及淨變現價值之正確性。

銷貨收入存在性

事項說明

有關收入認列之會計政策，請詳合併財務報表附註四(二十六)。民國 110 年度營業收入為新台幣 3,699,293 仟元，營業收入之會計科目說明，請詳合併財務報表附註六(十九)。

柏承科技集團主要製造並銷售印刷電路板等相關產品，銷售客戶多為長期穩定合作之知名企業，由於產業競爭激烈柏承科技集團仍不斷開發客戶端市佔率，前十大銷貨客戶之銷貨收入佔整體銷貨收入比例較高，故前十大銷貨客戶之銷貨收入存在性對於柏承科技集團合併報表影響重大。因此，本會計師將銷貨收入存在性列為查核最為重要事項之一。

因應之查核程序

本會計師對上開關鍵查核事項所敘明之特定層面已執行之因應程序彙列如下：

1. 瞭解並測試重大交易對象之徵授信流程，確認重大新增交易對象業經適當核准並對新增前十大銷貨客戶進行瞭解及評估並檢視相關產業等資訊。
2. 取得並抽核前十大銷貨客戶之銷貨收入明細及交易原始憑證。
3. 取得並抽核前十大銷貨客戶期後收款明細及交易原始憑證。
4. 函證前十大新增交易對象之應收帳款。

其他事項-個體財務報告

柏承科技股份有限公司已編製民國 110 年度及 109 年度個體財務報表，並經會計師出具無保留意見之查核報告在案，備供參考。

管理階層與治理單位對合併財務報表之責任

管理階層之責任係依照證券發行人財務報告編製準則暨金融監督管理委員會認可之國際財務報導準則、國際會計準則、解釋及解釋公告編製允當表達之合併財務報表，且維持與合

併財務報表編製有關之必要內部控制，以確保合併財務報表未存有導因於舞弊或錯誤之重大不實表達。

於編製合併財務報表時，管理階層之責任亦包括評估柏承科技集團繼續經營之能力、相關事項之揭露，以及繼續經營會計基礎之採用，除非管理階層意圖清算柏承科技集團或停止營業，或除清算或停業外別無實際可行之其他方案。

柏承科技集團之治理單位(含監察人)負有監督財務報導流程之責任。

會計師查核合併財務報表之責任

本會計師查核合併財務報表之目的，係對合併財務報表整體是否存有導因於舞弊或錯誤之重大不實表達取得合理確信，並出具查核報告。合理確信係高度確信，惟依照中華民國一般公認審計準則執行之查核工作無法保證必能偵出合併財務報表存有之重大不實表達。不實表達可能導因於錯誤或舞弊。如不實表達之個別金額或彙總數可合理預期將影響合併財務報表使用者所作之經濟決策，則被認為具有重大性。

本會計師依照中華民國一般公認審計準則查核時，運用專業判斷並保持專業上之懷疑。本會計師亦執行下列工作：

1. 辨認並評估合併財務報表導因於舞弊或錯誤之重大不實表達風險；對所評估之風險設計及執行適當之因應對策；並取得足夠及適切之查核證據以作為查核意見之基礎。因舞弊可能涉及共謀、偽造、故意遺漏、不實聲明或踰越內部控制，故未偵出導因於舞弊之重大不實表達之風險高於導因於錯誤者。
2. 對與查核攸關之內部控制取得必要之瞭解，以設計當時情況下適當之查核程序，惟其目的非對柏承科技集團內部控制之有效性表示意見。
3. 評估管理階層所採用會計政策之適當性，及其所作會計估計與相關揭露之合理性。
4. 依據所取得之查核證據，對管理階層採用繼續經營會計基礎之適當性，以及使柏承科技集團繼續經營之能力可能產生重大疑慮之事件或情況是否存在重大不確定性，作出結論。本會計師若認為該等事件或情況存在重大不確定性，則須於查核報告中提醒合併財務報表使用者注意合併財務報表之相關揭露，或於該等揭露係屬不適當時修正查核意見。本會計師之結論係以截至查核報告日所取得之查核證據為基礎。惟未來事件或情況可能導致柏承科技集團不再具有繼續經營之能力。
5. 評估合併財務報表（包括相關附註）之整體表達、結構及內容，以及合併財務報表是否允當表達相關交易及事件。
6. 對於集團內組成之財務資訊取得足夠及適切之查核證據，以對合併財務報表表示意見。本會計師負責集團查核案件之指導、監督及執行，並負責形成集團查核意見。

本會計師與治理單位溝通之事項，包括所規劃之查核範圍及時間，以及重大查核發現（包括於查核過程中所辨認之內部控制顯著缺失）。

本會計師亦向治理單位提供本會計師所隸屬事務所受獨立性規範之人員已遵循中華民國會計師職業道德規範中有關獨立性之聲明，並與治理單位溝通所有可能被認為會影響會計師獨立性之關係及其他事項（包括相關防護措施）。

本會計師從與治理單位溝通之事項中，決定對柏承科技集團民國 110 年度合併財務報表查核之關鍵查核事項。本會計師於查核報告中敘明該等事項，除非法令不允許公開揭露特定事項，或在極罕見情況下，本會計師決定不於查核報告中溝通特定事項，因可合理預期此溝通所產生之負面影響大於所增進之公眾利益。

資 誠 聯 合 會 計 師 事 務 所

陳憲正

陳憲正

會計師

王方瑜

王方瑜



金融監督管理委員會

核准簽證文號：金管證審字第 1060025060 號

金管證審字第 1030027246 號

中 華 民 國 1 1 1 年 3 月 2 5 日

柏承科技股份有限公司及子公司
合併資產負債表
民國110年及109年12月31日

單位：新台幣仟元

資 產	附註	110 年 12 月 31 日			109 年 12 月 31 日		
		金 額	%		金 額	%	
流動資產							
1100	現金及約當現金	六(一)	\$ 899,983	13	\$ 887,950	18	
1110	透過損益按公允價值衡量之金融資	六(二)及十二(三)					
	產—流動		103	-	109	-	
1136	按攤銷後成本衡量之金融資產—流	六(三)及八					
	動		220,632	3	244,750	5	
1150	應收票據淨額	六(四)	13,786	-	17,305	-	
1170	應收帳款淨額	六(四)	1,228,337	18	1,319,371	26	
1200	其他應收款		5,919	-	15,964	-	
1220	本期所得稅資產		9,742	-	487	-	
130X	存貨	六(六)	353,539	5	314,895	6	
1410	預付款項		140,081	2	24,977	1	
1470	其他流動資產	八	15,860	1	4	-	
11XX	流動資產合計		<u>2,887,982</u>	<u>42</u>	<u>2,825,812</u>	<u>56</u>	
非流動資產							
1510	透過損益按公允價值衡量之金融資	六(二)					
	產—非流動		114,450	2	76,200	1	
1600	不動產、廠房及設備	六(七)及八	3,740,418	54	2,009,498	40	
1755	使用權資產	六(八)	29,192	-	28,696	1	
1780	無形資產		13,184	-	2,467	-	
1840	遞延所得稅資產	六(二十六)	55,069	1	73,652	1	
1900	其他非流動資產	六(十)及八	48,784	1	32,691	1	
15XX	非流動資產合計		<u>4,001,097</u>	<u>58</u>	<u>2,223,204</u>	<u>44</u>	
1XXX	資產總計		<u>\$ 6,889,079</u>	<u>100</u>	<u>\$ 5,049,016</u>	<u>100</u>	

(續 次 頁)

柏承科技股份有限公司及子公司
合併資產負債表
民國109年及109年12月31日

單位：新台幣仟元

負債及權益		附註	110年 12月31日 金額	%	109年 12月31日 金額	%
流動負債						
2100	短期借款	六(十一)	\$ 1,595,854	23	\$ 853,814	17
2130	合約負債—流動	六(十九)	4,310	-	3,386	-
2150	應付票據		40,010	1	3,733	-
2170	應付帳款		428,014	6	488,948	10
2200	其他應付款	六(十二)	1,597,098	23	807,263	16
2230	本期所得稅負債	六(二十六)	45,258	1	18,898	-
2280	租賃負債—流動	六(八)	2,415	-	2,283	-
2320	一年或一營業週期內到期長期負債	六(十三)	64,477	1	-	-
2399	其他流動負債—其他		1,075	-	2,044	-
21XX	流動負債合計		<u>3,778,511</u>	<u>55</u>	<u>2,180,369</u>	<u>43</u>
非流動負債						
2540	長期借款	六(十三)	146,023	2	130,150	3
2570	遞延所得稅負債	六(二十六)	119,820	2	71,470	1
2580	租賃負債—非流動	六(八)	1,707	-	390	-
2600	其他非流動負債	六(十四)	38,407	-	37,573	1
25XX	非流動負債合計		<u>305,957</u>	<u>4</u>	<u>239,583</u>	<u>5</u>
2XXX	負債總計		<u>4,084,468</u>	<u>59</u>	<u>2,419,952</u>	<u>48</u>
歸屬於母公司業主之權益						
股本						
3110	普通股股本	六(十六)	1,160,230	17	1,289,145	25
資本公積						
3200	資本公積	六(十七)	325,463	5	325,463	7
保留盈餘						
3310	法定盈餘公積	六(十八)	109,777	2	76,119	1
3320	特別盈餘公積		167,353	2	157,505	3
3350	未分配盈餘		1,048,808	15	793,673	16
其他權益						
3400	其他權益		(194,670)	(3)	(167,353)	(3)
31XX	歸屬於母公司業主之權益合計		<u>2,616,961</u>	<u>38</u>	<u>2,474,552</u>	<u>49</u>
36XX	非控制權益		<u>187,650</u>	<u>3</u>	<u>154,512</u>	<u>3</u>
3XXX	權益總計		<u>2,804,611</u>	<u>41</u>	<u>2,629,064</u>	<u>52</u>
重大或有負債及未認列之合約承諾						
九						
重大之期後事項						
十一						
3X2X	負債及權益總計		<u>\$ 6,889,079</u>	<u>100</u>	<u>\$ 5,049,016</u>	<u>100</u>

後附合併財務報表附註為本合併財務報告之一部分，請併同參閱。

董事長：李齊良



經理人：洪宗義



會計主管：洪玉芬




 柏承科技股份有限公司及子公司
 合併綜合損益表
 民國110年及109年1月1日至12月31日

單位：新台幣仟元
 (除每股盈餘為新台幣元外)

項目	附註	110 年 度		109 年 度	
		金 額	%	金 額	%
4000 營業收入	六(十九)	\$ 3,699,293	100	\$ 3,267,428	100
5000 營業成本	六(六)(二十四)				
	(二十五)	(2,894,705)	(78)	(2,601,885)	(79)
5950 營業毛利淨額		804,588	22	665,543	21
營業費用	六(二十四)				
	(二十五)				
6100 推銷費用		(120,453)	(3)	(129,305)	(4)
6200 管理費用		(191,938)	(5)	(137,869)	(4)
6300 研究發展費用		(87,567)	(3)	(78,627)	(3)
6450 預期信用減損損失	十二(二)	(4,056)	-	(3,157)	-
6000 營業費用合計		(404,014)	(11)	(348,958)	(11)
6900 營業利益		400,574	11	316,585	10
營業外收入及支出					
7100 利息收入	六(二十)	14,825	-	6,396	-
7010 其他收入	六(二十一)	95,363	3	63,608	2
7020 其他利益及損失	六(二十二)	37,206	1	30,180	1
7050 財務成本	六(二十三)	(47,599)	(1)	(21,022)	(1)
7000 營業外收入及支出合計		99,795	3	79,162	2
7900 稅前淨利		500,369	14	395,747	12
7950 所得稅費用	六(二十六)	(113,385)	(3)	(49,922)	(1)
8200 本期淨利		\$ 386,984	11	\$ 345,825	11

(續 次 頁)

柏承科技股份有限公司及子公司
合併綜合損益表
民國110年及109年1月1日至12月31日

單位：新台幣仟元
(除每股盈餘為新台幣元外)

項目	附註	110 年 度			109 年 度		
		金 額	%		金 額	%	
其他綜合損益(淨額)							
8311	確定福利計畫之再衡量數	六(十四)	(\$ 1,888)	-	(\$ 10,803)	-	
8349	與不重分類之項目相關之所得稅	六(二十六)	378	-	2,161	-	
8310	不重分類至損益之項目總額		(1,510)	-	(8,642)	-	
後續可能重分類至損益之項目							
8361	國外營運機構財務報表換算之兌換差額		(28,673)	(1)	(13,202)	(1)	
8360	後續可能重分類至損益之項目總額		(28,673)	(1)	(13,202)	(1)	
8300	其他綜合損益(淨額)		(\$ 30,183)	(1)	(\$ 21,844)	(1)	
8500	本期綜合損益總額		\$ 356,801	10	\$ 323,981	10	
淨利歸屬於：							
8610	母公司業主		\$ 364,608	11	\$ 345,226	11	
8620	非控制權益		22,376	-	599	-	
			\$ 386,984	11	\$ 345,825	11	
綜合損益總額歸屬於：							
8710	母公司業主		\$ 335,781	9	\$ 316,211	10	
8720	非控制權益		21,020	1	7,770	-	
			\$ 356,801	10	\$ 323,981	10	
基本每股盈餘							
9750	本期淨利	六(二十七)	\$ 2.88		\$ 2.67		
稀釋每股盈餘							
9850	本期淨利	六(二十七)	\$ 2.87		\$ 2.67		

後附合併財務報表附註為本合併財務報告之一部分，請併同參閱。

董事長：李齊良



經理人：洪宗義



會計主管：洪玉芬



單位：新台幣仟元

和承科技(集團)股份有限公司
 中華民國110年12月31日

併 屬 公 司 於 本 公 司 之 權 益

附註	資本公積一餘		資本公積一庫		特別盈餘		未分配盈餘		盈餘		非控制權益		總權益	
	109年12月31日餘額	109年12月31日餘額	109年12月31日餘額	109年12月31日餘額	109年12月31日餘額	109年12月31日餘額	109年12月31日餘額	109年12月31日餘額	109年12月31日餘額	109年12月31日餘額	109年12月31日餘額	109年12月31日餘額	109年12月31日餘額	109年12月31日餘額
109年度	\$ 1,299,145	\$ 140,574	\$ 7,952	\$ -	\$ 21,172	\$ 157,505	\$ 564,022	\$ -	\$ 146,980	\$ -	\$ 2,043,800	\$ 961	\$ 2,044,851	
本附淨利	-	-	-	-	-	-	345,226	-	-	-	345,226	599	345,825	
本期其他綜合損益	-	-	-	-	-	-	8,642	-	(20,373)	-	(20,373)	7,171	(21,844)	
本期綜合損益總額	-	-	-	-	-	-	353,868	-	(20,373)	-	333,495	7,770	323,981	
盈餘損益及分配：														
提列法定盈餘公積	-	-	-	-	54,947	-	(54,947)	-	-	-	(54,947)	-	(54,986)	
現金股利	-	-	-	-	-	-	51,986	-	-	(51,986)	-	-	(51,986)	
庫藏股買回	-	-	-	-	-	-	-	-	-	(15,892)	-	-	(15,892)	
盈餘結轉	(10,500)	(1,136)	(4,256)	-	-	-	-	-	-	15,892	-	-	-	
加資轉子公司及關聯企業	-	-	-	-	-	-	-	-	-	-	-	-	-	
所有權變動轉帳	-	-	-	-	-	-	-	-	-	-	-	-	-	
子公司限制員工權利新股	-	-	-	-	-	-	182,329	-	-	-	182,329	145,997	326,326	
新發股本	-	-	-	-	-	-	-	-	-	-	-	1,784	1,784	
109年12月31日餘額	\$ 1,289,145	\$ 139,438	\$ 3,696	\$ -	\$ 76,119	\$ 157,505	\$ 793,673	\$ -	\$ 167,353	\$ -	\$ 2,474,552	\$ 154,512	\$ 2,629,064	
110年度	\$ 1,289,145	\$ 139,438	\$ 3,696	\$ -	\$ 76,119	\$ 157,505	\$ 793,673	\$ -	\$ 167,353	\$ -	\$ 2,474,552	\$ 154,512	\$ 2,629,064	
本附淨利	-	-	-	-	-	-	364,608	-	-	-	364,608	22,376	386,984	
本期其他綜合損益	-	-	-	-	-	-	(1,510)	-	(27,317)	-	(28,827)	(1,356)	(30,183)	
本期綜合損益總額	-	-	-	-	-	-	363,098	-	(27,317)	-	335,781	21,020	356,801	
盈餘損益及分配：														
提列法定盈餘公積	-	-	-	-	33,658	-	(33,658)	-	-	-	-	-	-	
提列特別盈餘公積	-	-	-	-	-	9,848	(9,848)	-	-	-	-	-	-	
現金減資	(128,915)	-	-	-	-	-	(64,457)	-	-	(64,457)	-	-	(64,457)	
子公司限制員工權利新股	-	-	-	-	-	-	-	-	-	-	-	-	-	
新發股本	-	-	-	-	-	-	-	-	-	-	-	-	-	
110年12月31日餘額	\$ 1,160,230	\$ 139,438	\$ 3,696	\$ -	\$ 109,777	\$ 167,353	\$ 1,048,808	\$ -	\$ 194,670	\$ -	\$ 2,616,961	\$ 12,118	\$ 2,804,611	

後附合併財務報表附註為本合併財務報告之一部分，請併同參閱。



董事長：李尚良



總經理：洪深義



會計主管：洪玉芬

柏承科技股份有限公司及子公司
合併現金流量表
民國110年及109年1月1日至12月31日



單位：新台幣仟元

	110 年 度	109 年 度
營業活動之現金流量		
本期稅前淨利	\$ 500,369	\$ 395,747
調整項目		
收益費損項目		
折舊費用	六(七)(八) (二十四) 260,927	239,586
各項攤提	六(二十四) 12,399	5,817
預期信用減損損失	十二(二) 4,056	3,157
透過損益按公允價值衡量之金融資產之淨利益	六(二)(二十二) (38,244)	(3,579)
利息費用	六(二十三) 47,599	21,022
利息收入	六(二十) (14,825)	(6,396)
處分不動產、廠房及設備損失(利益)	六(二十二) 3,468	(1,239)
股份基礎給付酬勞成本	六(十五) 12,118	1,784
外幣兌換淨利益	(12,675)	(4,068)
與營業活動相關之資產/負債變動數		
與營業活動相關之資產之淨變動		
應收票據	3,519	6,543
應收帳款	86,978	(324,135)
其他應收款	10,046	39,060
存貨	(38,644)	(81,759)
預付款項	(115,104)	(19,070)
與營業活動相關之負債之淨變動		
合約負債	924	314
應付票據	36,277	(29,486)
應付帳款	(60,934)	98,806
其他應付款	(142,901)	49,734
預收款項	(969)	442
應計退休金負債	(1,979)	(4,177)
營運產生之現金流入	552,405	388,103
收取之利息	15,033	6,395
支付之利息	(46,856)	(21,475)
收取之所得稅	484	4,269
支付之所得稅	(29,945)	(12,034)
營業活動之淨現金流入	<u>491,121</u>	<u>365,258</u>

(續次頁)

柏承科技股份有限公司及子公司
 合併現金流量表
 民國110年及109年1月1日至12月31日



單位：新台幣仟元

	附註	110 年 度	109 年 度
投資活動之現金流量			
取得不動產、廠房及設備償款	六(二十九)	(\$ 1,076,318)	(\$ 346,951)
處分不動產、廠房及設備償款		6,560	14,732
按攤銷後成本衡量之金融資產減少		24,118	9,090
存出保證金增加		(4,790)	(20,728)
電腦軟體成本增加		(11,701)	-
其他流動資產(增加)減少		(15,856)	7,764
其他非流動資產增加		(20,813)	(6,161)
投資活動之淨現金流出		(1,098,800)	(342,254)
籌資活動之現金流量			
舉借短期借款	六(三十)	2,351,644	1,715,370
償還短期借款	六(三十)	(1,598,008)	(1,451,408)
舉借長期借款	六(三十)	248,412	135,020
償還長期借款	六(三十)	(166,983)	(141,403)
存入保證金增加(減少)	六(三十)	1,719	(2,520)
租賃負債本金償還	六(三十)	(4,158)	(3,295)
發放現金股利	六(十八)	(64,457)	(51,986)
現金減資	六(十六)	(128,915)	-
買回庫藏股票	六(十六)	-	(15,892)
非控制權益變動		-	326,326
籌資活動之淨現金流入		639,254	510,212
匯率變動對現金及約當現金之影響		(19,542)	(39,165)
本期現金及約當現金增加數		12,033	494,051
期初現金及約當現金餘額		887,950	393,899
期末現金及約當現金餘額		\$ 899,983	\$ 887,950

後附合併財務報表附註為本合併財務報告之一部分，請併同參閱。

董事長：李齊良



經理人：洪宗義



會計主管：洪玉芬




柏承科技股份有限公司及子公司
合併財務報表附註
民國110年度及109年度

單位：新台幣仟元
(除特別註明者外)

一、公司沿革

- (一)柏承科技股份有限公司(以下簡稱「本公司」)於中華民國設立，本公司及子公司(以下統稱「本集團」)主要業務為印刷電路板、電子零件等製造、加工及銷售與印刷電路板及底片設計業務。
- (二)本公司股票自民國 89 年 9 月起在財團法人中華民國證券櫃檯買賣中心買賣，並於民國 92 年 10 月起在台灣證券交易所買賣。

二、通過財務報告之日期及程序

本合併財務報告已於民國 111 年 3 月 25 日經董事會通過發布。

三、新發布及修訂準則及解釋之適用

- (一)已採用金融監督管理委員會(以下簡稱「金管會」)認可之新發布、修正後國際財務報導準則之影響

下表彙列金管會認可之民國 110 年適用之國際財務報導準則之新發布、修正及修訂之準則及解釋：

<u>新發布/修正/修訂準則及解釋</u>	<u>國際會計準則理事會 發布之生效日</u>
國際財務報導準則第4號之修正「暫時豁免適用國際財務報導準則第9號之延長」	民國110年1月1日
國際財務報導準則第9號、國際會計準則第39號、國際財務報導準則第7號、國際財務報導準則第4號及國際財務報導準則第16號之第二階段修正「利率指標變革」	民國110年1月1日
國際財務報導準則第16號之修正「2021年6月30日後之新型冠狀病毒肺炎相關租金減讓」	民國110年4月1日(註)
註：金管會允許提前於民國110年1月1日適用。	

本集團經評估上述準則及解釋對本集團財務狀況與財務績效並無重大影響。

- (二)尚未採用金管會認可之新發布、修正後國際財務報導準則之影響

下表彙列金管會認可之民國 111 年適用之國際財務報導準則之新發布、修正及修訂之準則及解釋：

新發布/修正/修訂準則及解釋	國際會計準則理事會 發布之生效日
國際財務報導準則第3號之修正「對觀念架構之索引」	民國111年1月1日
國際會計準則第16號之修正「不動產、廠房及設備：達到預定使用狀態前之價款」	民國111年1月1日
國際會計準則第37號之修正「虧損性合約—履行合約之成本」	民國111年1月1日
2018-2020週期之年度改善	民國111年1月1日

(三) 國際會計準則理事會已發布但尚未經金管會認可之國際財務報導準則之影響

下表彙列國際會計準則理事會已發布但尚未納入金管會認可之國際財務報導準則之新發布、修正及修訂之準則及解釋：

新發布/修正/修訂準則及解釋	國際會計準則理事會 發布之生效日
國際財務報導準則第10號及國際會計準則第28號之修正「投資者與其關聯企業或合資間之資產出售或投入」	待國際會計準則理事會決定
國際財務報導準則第17號「保險合約」	民國112年1月1日
國際財務報導準則第17號「保險合約」之修正	民國112年1月1日
國際財務報導準則第17號之修正「初次適用國際財務報導準則第17號及國際財務報導準則第9號-比較資訊」	民國112年1月1日
國際會計準則第1號之修正「負債之流動或非流動分類」	民國112年1月1日
國際會計準則第1號之修正「會計政策之揭露」	民國112年1月1日
國際會計準則第8號之修正「會計估計之定義」	民國112年1月1日
國際會計準則第12號之修正「與單一交易所產生之資產及負債有關之遞延所得稅」	民國112年1月1日

本集團經評估上述準則及解釋對本集團財務狀況與財務績效並無重大影響。

四、重大會計政策之彙總說明

編製本合併財務報告所採用之主要會計政策說明如下。除另有說明外，此等政策在所有報導期間一致地適用。

(一) 遵循聲明

本合併財務報告係依據證券發行人財務報告編製準則與金管會認可之國際財務報導準則、國際會計準則、解釋及解釋公告(以下簡稱 IFRSs)編製。

(二) 編製基礎

1.除下列重要項目外，本合併財務報告係按歷史成本編製：

- (1)按公允價值衡量之透過損益按公允價值衡量之金融資產。
- (2)按退休基金資產減除確定福利義務現值之淨額認列之確定福利負

債。

2. 編製符合 IFRSs 之財務報告需要使用一些重要會計估計，在應用本集團的會計政策過程中亦需要管理階層運用其判斷，涉及高度判斷或複雜性之項目，或涉及合併財務報告之重大假設及估計之項目，請詳附註五說明。

(三) 合併基礎

1. 合併財務報告編製原則

- (1) 本集團將所有子公司納入合併財務報告編製之個體。子公司指受本集團控制之個體(包括結構型個體)，當本集團暴露於來自對該個體之參與之變動報酬或對該等變動報酬享有權利，且透過對該個體之權力有能力影響該等報酬時，本集團即控制該個體。子公司自本集團取得控制之日起納入合併財務報告，於喪失控制之日起終止合併。
- (2) 集團內公司間之交易、餘額及未實現損益業已銷除。子公司之會計政策已作必要之調整，與本集團採用之政策一致。
- (3) 損益及其他綜合損益各組成部分歸屬於母公司業主及非控制權益；綜合損益總額亦歸屬於母公司業主及非控制權益，即使因而導致非控制權益發生虧損餘額。
- (4) 對子公司持股之變動若未導致喪失控制(與非控制權益之交易)，係作為權益交易處理，亦即視為與業主間進行之交易。非控制權益之調整金額與所支付或收取對價之公允價值間之差額係直接認列於權益。
- (5) 當集團喪失對子公司之控制，對前子公司之剩餘投資係按公允價值重新衡量，並作為原始認列金融資產之公允價值或原始認列投資關聯企業或合資之成本，公允價值與帳面金額之差額認列為當期損益。對於先前認列於其他綜合損益與該子公司有關之所有金額，其會計處理與本集團若直接處分相關資產或負債之基礎相同，亦即如先前認為其他綜合損益之利益或損失，於處分相關資產或負債時將被重分類為損益，則當喪失對子公司之控制時，將該利益或損失自權益重分類為損益。

2. 列入合併財務報告之子公司：

投資公司名稱	子公司名稱	業務性質	所持股權百分比		說明
			110年12月31日	109年12月31日	
本公司	PLOTECH (BVI) CO., LTD. (以下簡稱「PLOTECH BVI」)	轉投資業務	100	100	
PLOTECH BVI	PLOTECH (CAYMAN) CO., LTD. (以下簡稱「PLOTECH CAYMAN」)	轉投資業務	100	100	
PLOTECH BVI	FIRM GROUND INVESTMENTS LIMITED(以下簡稱「FIRM GROUND」)	轉投資業務	-	100	註2
PLOTECH CAYMAN	柏承科技(昆山)股份有限公司(以下簡稱「柏承昆山」)	印刷電路板生產及銷售業務	90.85	90.85	註1
柏承昆山	柏承科技(香港)有限公司(以下簡稱「柏承香港」)	印刷電路板銷售業務	100	100	
柏承昆山	柏承(南通)微電子科技有限公司(以下簡稱「柏承南通」)	印刷電路板生產及銷售業務	100	100	

註 1: 民國 109 年 12 月 PLOTECH(CAYMAN)CO.,LTD 未按持股比例認購柏承科技(昆山)股份有限公司現金增資，持股比例變更為 90.85%。

註 2: 係於民國 110 年 5 月清算完結。

3. 未列入合併財務報告之子公司：無。
4. 子公司會計期間不同之調整及處理方式：不適用。
5. 重大限制：無。
6. 對本集團具重大性之非控制權益之子公司：無。

(四) 外幣換算

本集團內每一個體之財務報告所列之項目，均係以該個體營運所處主要經濟環境之貨幣（即功能性貨幣）衡量。本合併財務報告係以本公司之功能性貨幣「新台幣」作為表達貨幣列報。

1. 外幣交易及餘額

- (1) 外幣交易採用交易日或衡量日之即期匯率換算為功能性貨幣，換算此等交易產生之換算差額認列為當期損益。
- (2) 外幣貨幣性資產及負債餘額，按資產負債表日之即期匯率評價調整，因調整而產生之換算差額認列為當期損益。

- (3) 外幣非貨幣性資產及負債餘額，屬透過損益按公允價值衡量者，按資產負債表日之即期匯率評價調整，因調整而產生之兌換差額認為當期損益；屬透過其他綜合損益按公允價值衡量者，按資產負債表日之即期匯率評價調整，因調整而產生之兌換差額認列於其他綜合損益項目；屬非按公允價值衡量者，則按初始交易日之歷史匯率衡量。
- (4) 所有其他兌換損益按交易性質在損益表之「其他利益及損失」列報。

2. 國外營運機構之換算

- (1) 功能性貨幣與表達貨幣不同之所有集團個體、關聯企業及聯合協議，其經營結果和財務狀況以下列方式換算為表達貨幣：
- A. 表達於每一資產負債表之資產及負債係以該資產負債表日收盤匯率換算；
- B. 表達於每一綜合損益表之收益及費損係以當期平均匯率換算；及
- C. 所有因換算而產生之兌換差額認列為其他綜合損益。
- (2) 當部分處分或出售之國外營運機構為子公司時，係按比例將認列為其他綜合損益之累計兌換差額重新歸屬予該國外營運機構之非控制權益。惟當本集團即使仍保留對前子公司之部分權益，但已喪失對國外營運機構屬子公司之控制，則係以處分對國外營運機構之全部權益處理。

(五) 資產負債區分流動及非流動之分類標準

1. 資產符合下列條件之一者，分類為流動資產：

- (1) 預期將於正常營業週期中實現該資產，或意圖將其出售或消耗者。
- (2) 主要為交易目的而持有者。
- (3) 預期於資產負債表日後十二個月內實現者。
- (4) 現金或約當現金，但於資產負債表日後至少十二個月交換或用以清償負債受到限制者除外。

本集團將所有不符合上述條件之資產分類為非流動。

2. 負債符合下列條件之一者，分類為流動負債：

- (1) 預期將於正常營業週期中清償者。
- (2) 主要為交易目的而持有者。
- (3) 預期於資產負債表日後十二個月內到期清償者。
- (4) 不能無條件將清償期限遞延至資產負債表日後至少十二個月者。負債之條款，可能依交易對方之選擇，以發行權益工具而導致清

償者，不影響其分類。

本集團將所有不符合上述條件之負債分類為非流動。

(六) 約當現金

約當現金係指短期並具高度流動性之投資，該投資可隨時轉換成定額現金且價值變動之風險甚小。定期存款符合前述定義且其持有目的係為滿足營運上之短期現金承諾者，分類為約當現金。

(七) 透過損益按公允價值衡量之金融資產

1. 係指非屬按攤銷後成本衡量或透過其他綜合損益按公允價值衡量之金融資產。
2. 本集團對於符合慣例交易之透過損益按公允價值衡量之金融資產係採用交易日會計。
3. 本集團於原始認列時按公允價值衡量，相關交易成本認列於損益，後續按公允價值衡量，其利益或損失認列於損益。
4. 當收取股利之權利確立，與股利有關之經濟效益很有可能流入，及股利金額能可靠衡量時，本集團於損益認列股利收入。

(八) 按攤銷後成本衡量之金融資產

1. 係指同時符合下列條件者：
 - (1) 在以收取合約現金流量為目的之經營模式下持有該金融資產。
 - (2) 該金融資產之合約條款產生特定日期之現金流量，完全為支付本金及流通在外本金金額之利息。
2. 本集團對於符合交易慣例之按攤銷後成本衡量之金融資產係採用交易日會計。
3. 本集團於原始認列時按其公允價值加計交易成本衡量，後續採有效利息法按攤銷程序於流通期間內認列利息收入，及認列減損損失，並於除列時，將其利益或損失認列於損益。
4. 本集團持有不符合約當現金之定期存款，因持有期間短，折現之影響不重大，係以投資金額衡量。

(九) 應收帳款及票據

1. 係指依合約約定，已具無條件收取因移轉商品或勞務所換得對價金額權利之帳款及票據。
2. 屬未付息之短期應收帳款及票據，因折現之影響不大，本集團係以原始發票金額衡量。

(十) 金融資產減損

本集團於每一資產負債表日，就透過其他綜合損益按公允價值衡量之債務工具投資及按攤銷後成本衡量之金融資產，考量所有合理且可佐證之資訊(包括前瞻性者)後，對自原始認列後信用風險並未顯著增加者，按 12 個月預期信用損失金額衡量備抵損失；對自原始認列後信用風險已顯著增加者，按存續期間預期信用損失金額衡量備抵損失；就不包含重大財務組成部分之應收帳款或合約資產，按存續期間預期信用損失金額衡量備抵損失。

(十一) 金融資產之除列

本集團於符合下列情況之一時，將除列金融資產：

1. 收取來自金融資產現金流量之合約之權利失效。
2. 移轉收取金融資產現金流量之合約權利，且業已移轉金融資產所有權之幾乎所有風險及報酬。
3. 移轉收取金融資產現金流量之合約權利，惟未保留對金融資產之控制。

(十二) 出租人之租賃交易－營業租賃

營業租賃之租賃收益扣除給予承租人之任何誘因，於租賃期間內按直線法攤銷認列為當期損益。

(十三) 存貨

存貨按成本與淨變現價值孰低者衡量，成本依加權平均法決定。製成品及在製品之成本包括原料、直接人工、其他直接成本及生產相關之製造費用(按正常產能分攤)，惟不包括借款成本。比較成本與淨變現價值孰低時，採逐項比較法，淨變現價值係指在正常營業過程中之估計售價減除至完工尚須投入之估計成本及相關變動銷售費用後之餘額。

(十四) 不動產、廠房及設備

1. 不動產、廠房及設備係以取得成本為入帳基礎，並將購建期間之有關利息資本化。
2. 後續成本只有在與該項目有關之未來經濟效益很有可能流入本集團，且該項目之成本能可靠衡量時，才包括在資產之帳面金額或認列為一項單獨資產。被重置部分之帳面金額應除列。所有其他維修費用於發生時認列為當期損益。

3. 不動產、廠房及設備之後續衡量採成本模式，除土地不提折舊外，其他按估計耐用年限以直線法計提折舊。不動產、廠房及設備各項組成若屬重大，則單獨提列折舊。
4. 本集團於每一財務年度結束日對各項資產之殘值、耐用年限及折舊方法進行檢視，若殘值及耐用年限之預期值與先前之估計不同時，或資產所含之未來經濟效益之預期消耗型態已有重大變動，則自變動發生日起依國際會計準則第 8 號「會計政策、會計估計變動及錯誤」之會計估計變動規定處理。各項資產之耐用年限如下：

房屋及建築	4年 ~ 56年
機器設備	3年 ~ 10年
防治污染設備	4年 ~ 10年
運輸設備	5年 ~ 10年
辦公設備	4年 ~ 6年
其他設備	3年 ~ 6年

(十五) 承租人之租賃交易－使用權資產/租賃負債

1. 租賃資產於可供本集團使用之日認列為使用權資產及租賃負債。當租賃合約係屬短期租賃或低價值標的資產之租賃時，將租賃給付採直線法於租賃期間認列為費用。
2. 租賃負債於租賃開始日將尚未支付之租賃給付按本集團增額借款利率折現後之現值認列，租賃給付係指固定給付，減除可收取之任何租賃誘因。
後續採利息法按攤銷後成本法衡量，於租賃期間提列利息費用。當非屬合約修改造造成租賃期間或租賃給付變動時，將重評估租賃負債，並將再衡量數調整使用權資產。
3. 使用權資產於租賃開始日按成本認列，成本係指租賃負債之原始衡量金額。
後續採成本模式衡量，於使用權資產之耐用年限屆滿時或租賃期間屆滿時兩者之較早者，提列折舊費用。當租賃負債重評估時，使用權資產將調整租賃負債之任何再衡量數。
4. 對減少租賃範圍之租賃修改，承租人將減少使用權資產之帳面金額以反映租賃部分或全面之終止，並將其與租賃負債再衡量金額間之差額認列於損益中。

(十六) 無形資產

電腦軟體以取得成本認列，依直線法按估計耐用年限 5 年攤銷。

(十七) 非金融資產減損

本集團於資產負債表日針對有減損跡象之資產，估計其可回收金額，當可回收金額低於其帳面價值時，則認列減損損失。可回收金額係指一項資產之公允價值減處分成本或其使用價值，兩者較高者。當以前年度已認列資產減損之情況不存在或減少時，則迴轉減損損失，惟迴轉減損損失而增加之資產帳面金額，不超過該資產若未認列減損損失情況下減除折舊或攤銷後之帳面金額。

(十八) 借款

係指向銀行借入之長、短期款項及其他長、短期借款。本集團於原始認列時按其公允價值減除交易成本衡量，後續就減除交易成本後之價款與贖回價值之任何差額，採有效利息法按攤銷程序於流通期間內認列利息費用於損益。

(十九) 應付帳款及票據

1. 係指因賒購原物料、商品或勞務所發生之債務及因營業與非因營業而發生之應付票據。
2. 屬未付息之短期應付帳款及票據，因折現之影響不大，本集團於原始認列時按其公允價值衡量，後續採有效利息法按攤銷程序於流通期間內認列利息費用於損益。

(二十) 金融負債之除列

本集團於合約所載之義務履行、取消或到期時，除列金融負債。

(二十一) 員工福利

1. 短期員工福利

短期員工福利係以預期支付之非折現金額衡量，並於相關服務提供時認為費用。

2. 退休金

(1) 確定提撥計畫

對於確定提撥計畫，係依權責發生基礎將應提撥之退休基金數額認為當期之退休金成本。預付提撥金於可退還現金或減少未來給付之範圍內認為資產。

(2) 確定福利計畫

A. 確定福利計畫下之淨義務係以員工當期或過去服務所賺得之未來福利金額折現計算，並以資產負債表日之確定福利義務現值減除計畫資產之公允價值。確定福利淨義務每年由精算師採用預計單位福利法計算，折現率係使用資產負債表日與確定福利計畫之貨幣及期間一致之政府公債

(於資產負債表日)之市場殖利率。

B.確定福利計畫產生之再衡量數於發生當期認列於其他綜合損益，並表達於保留盈餘。

3.員工酬勞及董監酬勞

員工酬勞及董監酬勞係於具法律或推定義務且金額可合理估計時，認為費用及負債。嗣後決議實際配發金額與估列金額有差異時，則按會計估計變動處理。另以股票發放員工酬勞者，計算股數之基礎為董事會決議日前一日收盤價。

(二十二) 員工股份基礎給付

1.以權益交割之股份基礎給付協議係於給與日以前所給與權益工具之公允價值衡量所取得之員工勞務，於既得期間認為酬勞成本，並相對調整權益。權益工具之公允價值應反映市價既得條件及非既得條件之影響。認列之酬勞成本係隨著預期將符合服務條件及非市價既得條件之獎勵數量予以調整，直至最終認列金額係以既得日既得數量認列。

2.限制員工權利新股：

- (1)於給與日以前所給與之權益工具公允價值基礎於既得期間認列酬勞成本。
- (2)未限制參與股利分配之權利且員工於既得期間內離職無須返還其已取得之股利，於股利宣告日對屬於預計將於既得期間內離職員工之股利部分按股利之公允價值認列酬勞成本。

(二十三) 所得稅

- 1.所得稅費用包含當期及遞延所得稅。除與列入其他綜合損益或直接列入權益之項目有關之所得稅分別列入其他綜合損益或直接列入權益外，所得稅係認列於損益。
- 2.本集團依據營運及產生應課稅所得之所在國家在資產負債表日已立法或已實質性立法之稅率計算當期所得稅。管理階層就適用所得稅相關法規定期評估所得稅申報之狀況，並在適用情況下根據預期須向稅捐機關支付之稅款估列所得稅負債。未分配盈餘依所得稅法加徵之所得稅，嗣盈餘產生年度之次年度於股東會通過盈餘分派案後，始就實際盈餘之分派情形，認列未分配盈餘所得稅費用。
- 3.遞延所得稅採用資產負債表法，按資產及負債之課稅基礎與其於合併資產負債表之帳面金額所產生之暫時性差異認列。源自於原始認列之商譽所產生之遞延所得稅負債則不予認列，若遞延所得稅源自於交易(不包括企業合併)中對資產或負債之原始認列，且在交易當時未影響會計利潤或課稅所得(課稅損失)，則不

予認列。若投資子公司及關聯企業產生之暫時性差異，本集團可以控制暫時性差異迴轉之時點，且暫時性差異很有可能於可預見之未來不會迴轉者則不予認列。遞延所得稅採用在資產負債表日已立法或已實質性立法，並於有關之遞延所得稅資產實現或遞延所得稅負債清償時預期適用之稅率(及稅法)為準。

4. 遞延所得稅資產於暫時性差異很有可能用以抵減未來應課稅所得之範圍內認列，並於每一資產負債表日重評估未認列及已認列之遞延所得稅資產。

(二十四) 股本

1. 普通股分類為權益。直接歸屬於發行新股或認股權之增額成本以扣除所得稅後之淨額於權益中列為價款減項。
2. 本公司買回已發行股票時，將所支付之對價包括任何可直接歸屬之增額成本以稅後淨額認列為股東權益之減項。買回之股票後續再發行時，所收取之對價扣除任何可直接歸屬之增額成本及所得稅影響後與帳面價值之差額認列為股東權益之調整。

(二十五) 股利分配

分派予本公司股東之股利於本公司股東會決議分派股利時於財務報告認列，分派現金股利認列為負債，分派股票股利則認列為待分配股票股利，並於發行新股基準日時轉列普通股。

(二十六) 收入認列

1. 本集團製造並銷售印刷電路板相關產品，銷貨收入於產品之控制移轉予客戶時認列，即當產品被交付予客戶時。當客戶依據銷售合約接受產品，或有客觀證據證明所有接受標準皆已滿足時，商品交付方屬發生。
2. 商品之銷售收入以合約價格扣除估計銷貨折讓之淨額認列，銷貨交易之收款條件通常為出貨日後 30 至 180 天到期，因移轉所承諾之商品或服務予客戶與客戶付款間之時間間隔未有超過一年者，因此本集團並未調整交易價格以反映貨幣時間價值。
3. 應收帳款於商品交付予客戶時認列，因自該時點起本集團對合約價款具無條件權利，僅須時間經過即可自客戶收取對價。

(二十七) 營運部門

本集團營運部門資訊與提供給主要營運決策者之內部管理報告採一致之方式報導。主要營運決策者負責分配資源予營運部門並評估其績效。

五、重大會計判斷、估計及假設不確定性之主要來源

本集團編製本合併財務報告時，管理階層已運用其判斷以決定所採用之會計政策，並依據資產負債表日當時之情況對於未來事件之合理預期以作出會計估計及假設。所作之重大會計估計與假設可能與實際結果存有差異，將考量歷史經驗及其他因子持續評估及調整。該等估計及假設具有導致資產及負債帳面金額於下個財務年度重大調整之風險。請詳下列對重大會計判斷、估計與假設不確定性之說明：

(一)會計政策採用之重要判斷

無。

(二)重要會計估計及假設

存貨之評價

由於存貨須以成本與淨變現價值孰低者計價，故本集團必須運用判斷及估計決定資產負債表日存貨之淨變現價值。由於科技快速變遷，本集團評估資產負債表日存貨因正常損耗、過時陳舊或無市場銷售價值之金額，並將存貨成本沖減至淨變現價值。此存貨評價主要係依未來特定期間內之產品需求為估計基礎，故可能產生重大變動，請詳附註六(六)說明。

六、重要會計項目之說明

(一)現金及約當現金

	<u>110年12月31日</u>	<u>109年12月31日</u>
庫存現金及週轉金	\$ 360	\$ 207
支票存款及活期存款	382,636	270,926
定期存款	<u>516,987</u>	<u>616,817</u>
	<u>\$ 899,983</u>	<u>\$ 887,950</u>

- 1.本集團往來之金融機構信用品質良好，且本集團與多家金融機構往來以分散信用風險，預期發生違約之可能性甚低。
- 2.本集團未有將現金及約當現金提供質押之情形。

(二) 透過損益按公允價值衡量之金融資產

<u>項</u>	<u>目</u>	<u>110年12月31日</u>	<u>109年12月31日</u>
流動項目：			
強制透過損益按公允價值衡量之金融資產			
	上市櫃公司股票	\$ 2	\$ 2
	評價調整	<u>101</u>	<u>107</u>
		<u>\$ 103</u>	<u>\$ 109</u>
非流動項目：			
強制透過損益按公允價值衡量之金融資產			
	非上市櫃公司股票	\$ 107,000	\$ 107,000
	評價調整	<u>7,450</u>	<u>(30,800)</u>
		<u>\$ 114,450</u>	<u>\$ 76,200</u>

1. 透過損益按公允價值衡量之金融資產認列於損益之明細如下：

	<u>110年度</u>	<u>109年度</u>
強制透過損益按公允價值衡量之金融資產		
上市櫃公司股票	(\$ 6)	(\$ 21)
非上市櫃公司股票	<u>38,250</u>	<u>3,600</u>
	<u>\$ 38,244</u>	<u>\$ 3,579</u>

2. 本集團之透過損益按公允價值衡量之金融資產未有提供質押之情況。

(三) 按攤銷後成本衡量之金融資產

<u>項</u>	<u>目</u>	<u>110年12月31日</u>	<u>109年12月31日</u>
流動項目：			
原始到期日超過三個月之			
	定期存款	<u>\$ 220,632</u>	<u>\$ 244,750</u>

1. 按攤銷後成本衡量之金融資產認列於損益之明細如下：

	<u>110年度</u>	<u>109年度</u>
利息收入	<u>\$ 617</u>	<u>\$ 2,269</u>

2. 本集團將按攤銷後成本衡量之金融資產提供作為質押擔保之情形請詳附註八。

3. 相關按攤銷後成本衡量之金融資產信用風險資訊請詳附註十二、(二)。

(四) 應收票據及帳款

	<u>110年12月31日</u>	<u>109年12月31日</u>
應收票據	\$ 13,786	\$ 17,305
應收帳款	\$ 1,245,952	\$ 1,342,380
減：備抵損失	(17,615)	(23,009)
	<u>\$ 1,228,337</u>	<u>\$ 1,319,371</u>

- 1.本集團應收票據均未逾期，應收帳款之帳齡分析，請詳附註十二(二)之說明。
- 2.民國110年及109年12月31日之應收帳款及應收票據餘額均為客戶合約所產生，另於民國109年1月1日客戶合約之應收款餘額為\$1,022,241。
- 3.在不考慮所持有之擔保品或其他信用增強之情況下，最能代表本公司應收票據於民國110年及109年12月31日信用風險最大之暴險金額分別為\$13,786及\$17,305；最能代表本公司應收帳款於民國110年及109年12月31日信用風險最大之暴險金額分別為\$1,228,337及\$1,319,371。
- 4.本集團民國110年及109年12月31日經背書轉讓給他方，以支付供應商同等金額之帳款，其尚未到期且未除列應收票據分別計\$4,127及\$438。若出票人或承兌人到期拒絕付款，本集團負有背書人清償義務。
- 5.本集團對上述應收帳款並未持有任何的擔保品。
- 6.相關應收帳款及應收票據信用風險資訊請詳附註十二、(二)。

(五) 金融資產移轉

本集團評估部分向銀行貼現或經背書轉讓給他方之應收票據符合金融資產除列要件，惟若出票人或承兌人到期拒絕付款，本集團負有清償義務，然前述出票人或承兌人之信用評等極高。(民國109年12月31日無此情形。)

	<u>110年12月31日</u>
背書轉讓給他方	\$ 4,640 (人民幣1,068仟元)

(六) 存貨

	110年12月31日		
	成本	備抵跌價損失	帳面金額
原物料	\$ 106,859	(\$ 8,620)	\$ 98,239
在製品	153,694	(12,551)	141,143
製成品	130,856	(17,628)	113,228
商品	929	-	929
	<u>\$ 392,338</u>	<u>(\$ 38,799)</u>	<u>\$ 353,539</u>
	109年12月31日		
	成本	備抵跌價損失	帳面金額
原物料	\$ 76,782	(\$ 10,427)	\$ 66,355
在製品	183,004	(7,746)	175,258
製成品	81,029	(7,797)	73,232
商品	50	-	50
	<u>\$ 340,865</u>	<u>(\$ 25,970)</u>	<u>\$ 314,895</u>

本集團當期認列為費損之存貨成本：

	110年度	109年度
已出售存貨成本	\$ 2,880,339	\$ 2,603,883
存貨跌價損失(回升利益)	13,512	(3,635)
存貨盤虧	854	1,637
	<u>\$ 2,894,705</u>	<u>\$ 2,601,885</u>

本集團民國 109 年度因出售原已提列跌價損失之產品，導致淨變現價值回升。

(以下空白)

(七) 不動產、廠房及設備

110年

	防治污染設備					未完工程及待檢設備		
	土地	房屋及建築	機器設備	運輸設備	辦公設備	其他設備	待檢設備	合計
1月1日								
成本	\$ 75,106	\$ 1,428,022	\$ 2,685,684	\$ 155,496	\$ 28,878	\$ 49,970	\$ 320,547	\$ 4,754,572
累計折舊及減損	-	(803,139)	(1,777,032)	(7,152)	(21,876)	(35,602)	-	(2,745,074)
	\$ 75,106	\$ 624,883	\$ 908,652	\$ 3,717	\$ 7,002	\$ 14,368	\$ 320,547	\$ 2,009,498
1月1日	\$ 75,106	\$ 624,883	\$ 908,652	\$ 3,717	\$ 7,002	\$ 14,368	\$ 320,547	\$ 2,009,498
增添	-	2,385	1,520	554	-	-	2,044,160	2,048,619
處分	-	-	(9,637)	-	(43)	(57)	-	(10,028)
移轉	921	5,002	460,738	16,167	331	6,189	(533,341)	(39,565)
折舊費用	-	(74,887)	(161,375)	(12,435)	(1,205)	(4,945)	-	(256,013)
淨兌換差額	-	(4,258)	(5,972)	(404)	(13)	(51)	(1,335)	(12,093)
12月31日	\$ 76,027	\$ 553,125	\$ 1,193,926	\$ 59,105	\$ 6,073	\$ 15,495	\$ 1,830,031	\$ 3,740,418
12月31日								
成本	\$ 76,027	\$ 1,425,983	\$ 3,065,188	\$ 171,133	\$ 26,409	\$ 54,794	\$ 1,830,031	\$ 6,663,088
累計折舊及減損	-	(872,858)	(1,871,262)	(112,028)	(6,887)	(20,336)	(39,299)	(2,922,670)
	\$ 76,027	\$ 553,125	\$ 1,193,926	\$ 59,105	\$ 6,073	\$ 15,495	\$ 1,830,031	\$ 3,740,418

109年

	109年						未充工程及		
	土地	房屋及建築	機器設備	防治污染設備	運輸設備	辦公設備	其他設備	待驗設備	合計
1月1日	\$ 75,106	\$ 1,387,200	\$ 2,616,016	\$ 148,542	\$ 10,172	\$ 28,130	\$ 43,722	\$ 72,770	\$ 4,381,658
成本	-	(717,768)	(1,702,630)	(95,109)	(6,800)	(20,397)	(31,389)	-	(2,574,093)
累計折舊及減損	\$ 75,106	\$ 669,432	\$ 913,386	\$ 53,433	\$ 3,372	\$ 7,733	\$ 12,333	\$ 72,770	\$ 1,807,565
1月1日	\$ 75,106	\$ 669,432	\$ 913,386	\$ 53,433	\$ 3,372	\$ 7,733	\$ 12,333	\$ 72,770	\$ 1,807,565
增添	-	13,079	15,003	1,866	-	-	327	406,671	436,946
處分	-	-	(12,500)	(875)	-	(45)	(73)	-	(13,493)
移轉	-	7,080	125,390	9,010	1,157	796	5,955	(165,133)	(15,745)
折舊費用	-	(73,621)	(145,985)	(9,109)	(842)	(1,586)	(4,308)	-	(235,451)
淨兌換差額	-	8,913	13,358	898	30	104	134	6,239	29,676
12月31日	\$ 75,106	\$ 624,883	\$ 908,652	\$ 55,223	\$ 3,717	\$ 7,002	\$ 14,368	\$ 320,547	\$ 2,009,498
12月31日	\$ 75,106	\$ 624,883	\$ 908,652	\$ 55,223	\$ 3,717	\$ 7,002	\$ 14,368	\$ 320,547	\$ 2,009,498
成本	\$ 75,106	\$ 1,428,022	\$ 2,685,684	\$ 155,496	\$ 10,869	\$ 28,878	\$ 49,970	\$ 320,547	\$ 4,754,572
累計折舊及減損	-	(803,139)	(1,777,032)	(100,273)	(7,152)	(21,876)	(35,602)	-	(2,745,074)
	\$ 75,106	\$ 624,883	\$ 908,652	\$ 55,223	\$ 3,717	\$ 7,002	\$ 14,368	\$ 320,547	\$ 2,009,498

1. 有關本集團將不動產、廠房及設備提供擔保之資訊，請詳附註八之說明。
 2. 不動產、廠房及設備無利息資本化之情形。

(八) 租賃交易－承租人

1. 本集團租賃之標的資產包括土地、建物、機器設備，租賃合約之期間通常介於 1 到 50 年。租賃合約是採個別協商並包含各種不同的條款及條件，未有加諸其他之限制。
2. 使用權資產之帳面價值與認列之折舊費用資訊如下：

	110年12月31日	109年12月31日
	帳面金額	帳面金額
土地	\$ 27,288	\$ 27,386
房屋	593	-
機器設備	1,311	1,310
	<u>\$ 29,192</u>	<u>\$ 28,696</u>

	110年度	109年度
	折舊費用	折舊費用
土地	\$ 1,962	\$ 1,951
房屋	332	-
機器設備	2,620	2,184
	<u>\$ 4,914</u>	<u>\$ 4,135</u>

3. 本集團於民國 110 年及 109 年度使用權資產之增添分別為 \$5,636 及 \$3,081
4. 與租賃合約有關之損益項目資訊如下：

	110年度	109年度
<u>影響當期損益之項目</u>		
租賃負債之利息費用	<u>\$ 58</u>	<u>\$ 41</u>
屬短期租賃合約之費用	<u>\$ 826</u>	<u>\$ 241</u>
屬低價值資產租賃之費用	<u>\$ 329</u>	<u>\$ 120</u>

5. 本集團於民國 110 年及 109 年度租賃現金流出總額分別為 \$5,371 及 \$3,697。
6. 有關本集團將使用權資產-土地提供擔保之資訊，請詳附註八之說明。

(九) 租賃交易－出租人

1. 本集團出租之標的資產為建物及機器設備，租賃合約之期間通常介於 3 到 5 年，租賃合約是採個別協商並包含各種不同的條款及條件。為保全出租資產之使用情況，通常會要求承租人不得將租賃資產用作借貸擔保，或承租人須提供殘值保證。
2. 本集團於民國 110 年及 109 年度基於營業租賃合約分別認列 \$3,168 及 \$5,024 之租金收入，內中無屬變動租賃給付。
3. 本集團於民國 110 年及 109 年度基於營業租賃合約認列之利益如下：

	<u>110年度</u>	<u>109年度</u>
租金收入	\$ 3,168	\$ 5,024

4. 本集團以營業租賃出租之租賃給付之到期日分析如下：

	<u>110年12月31日</u>	<u>109年12月31日</u>
110年	\$ -	\$ 4,389
111年	1,719	3,480
112年	845	1,611
113年	828	1,595
114年以後	<u>864</u>	<u>1,595</u>
	<u>\$ 4,256</u>	<u>\$ 12,670</u>

(十) 其他非流動資產

	<u>110年12月31日</u>	<u>109年12月31日</u>
催收款項	\$ 8,001	\$ 8,116
減：備抵損失	(8,001)	(8,116)
存出保證金	30,489	25,699
其他	<u>18,295</u>	<u>6,992</u>
	<u>\$ 48,784</u>	<u>\$ 32,691</u>

1. 有關本集團將存出保證金提供擔保之資訊，請詳附註八之說明。

2. (1) 子公司柏承昆山與如皋經濟技術開發區管理委員會(以下簡稱「如皋」)於民國 108 年 12 月簽訂投資協議書，合約主要內容如下：

- A. 如皋有償提供如皋經濟技術開發區之土地約 200 畝予柏承昆山，作為廠房興建之處並協助建廠，而柏承昆山承諾在如皋經濟技術開發區設立公司「柏承南通」。
- B. 此投資項目計畫分為兩期，兩期投資額各為人民幣 8 億元，預計用地第一期計畫為 120 畝地及第二期計畫為 80 畝地。
- C. 柏承昆山及如皋協議於建廠完成後，由柏承南通購回廠房，另訂三方合作協議擬定相關細節，請詳第(2)點說明。

(2) 子公司柏承昆山與如皋及江蘇泉開投資發展集團有限公司(以下簡稱「泉開」)於民國 109 年 2 月簽訂三方合作協議，合約主要內容如下：

- A. 泉開係為如皋之投資公司，泉開擬設立 SPV 公司，由 SPV 公司根據柏承昆山訂定之要求完成柏承南通之廠房建設，並在建造完成後 5 年內將 SPV 公司之全部股權以掛牌轉讓方式轉讓予柏承南通。
- B. 柏承南通提供人民幣 600 萬元之履約保證金予泉開，另當第一期計畫交付使用日後，柏承南通須提供約建設成本的 30% 作為後期履約保證金及履約擔保。

(十一)短期借款

借款性質	110年12月31日	利率區間	擔保品
銀行借款			
擔保借款	\$ 706,913	1.05%~4.00%	定期存款、不動產、廠房及設備及使用權資產
信用借款	<u>888,941</u>	1.30%~4.20%	無
	<u>\$ 1,595,854</u>		
借款性質	109年12月31日	利率區間	擔保品
銀行借款			
擔保借款	\$ 401,594	1.05%~4.40%	定期存款、不動產、廠房及設備及使用權資產
信用借款	<u>452,220</u>	1.35%~4.50%	無
	<u>\$ 853,814</u>		

1. 本集團-柏承香港與台北永豐銀行所簽訂之借款合同，主要限制條款如下：(民國 109 年 12 月 31 日無此情形。)
 - (1) 柏承集團於本行最近三個月存款平均餘額不低於美金 20 萬元(不含設質或備償存款)，若未達成則可動用額度上限降為美金 50 萬元，待次月檢視符合後始可恢復原額度。
 - (2) 柏承昆山短期擔保放款額度債務餘額達美元 100 萬元方可動用柏承香港短期放款/進出口授信額度。
2. 本集團-柏承昆山與台北永豐銀行所簽訂之借款合同，主要限制條款如下：(民國 109 年 12 月 31 日無此情形。)
 - (1) 柏承集團應維持負債比率在 150%(含)以下，此比率限制每半年審閱一次，係根據借款人會計師查核簽證之年度及半年度合併財務報告為準，若未達成則須出具檢討報告並取得法金授信風險管理處同意後額度始能新增動用。
 - (2) 柏承集團於本行最近三個月存款平均餘額不低於美金 20 萬元(不含設質或備償存款)，若未達成則可動用額度上限降為美金 100 萬元，待次月檢視符合後始可恢復原額度。
3. 本集團-柏承香港與台北永豐銀行所簽訂之借款合同，主要限制條款如下：(民國 110 年 12 月 31 日無此情形。)
 - (1) 柏承集團應維持負債比率在 150%(含)以下，此比率限制每半年審閱一次，係根據借款人會計師查核簽證之年度及半年度合併財務報告為準，若未達成則須出具檢討報告並取得法金授信風險管理處同意後額度始能新增動用。
 - (2) 柏承集團於本行最近三個月存款平均餘額不低於美金 20 萬元(不含設質或備償存款)，若未達成則可動用額度上限降為美金 50 萬元，待次月檢視符合後始可恢復原額度。
4. 本集團-柏承香港與國泰世華銀行所簽訂之借款合同，主要限制條款如

下：(民國 110 年 12 月 31 日無此情形。)

國泰世華銀行：自動撥日起，每季匯入款金流須達美金 200 萬元，若未達成，則須於 5 個營業日內補足，否則依承作利率加 0.25%計收，直至改善時立即恢復為原承作利率

5.截至民國 110 年 12 月 31 日止，本集團未有違反上述限制條款而造成額度修改之情事。

(十二) 其他應付款

	<u>110年12月31日</u>	<u>109年12月31日</u>
應付薪資及獎金	\$ 158,814	\$ 166,824
應付加工費	88,754	190,113
應付消耗品	34,893	65,843
應付設備工程款	1,121,295	188,559
應付維修費	50,521	53,436
應付營業稅	34,886	37,520
應付佣金	18,937	28,770
應付水電瓦斯費	9,264	8,652
其他	79,734	67,546
	<u>\$ 1,597,098</u>	<u>\$ 807,263</u>

(十三) 長期借款

<u>借款性質</u>	<u>借款期間及還款方式</u>	<u>利率區間</u>	<u>擔保品</u>	<u>110年12月31日</u>
長期銀行借款				
信用美金借款	美金1,500仟元借款自110年8月16日至113年8月15日，並按月付息	2.14%	無	\$ 41,544
其他長期借款				
擔保人民幣借款	人民幣10,556仟元借款自110年4月29日至113年4月29日，並按每兩個月分期償還本金及利息	7.10%	機器設備	35,852
擔保人民幣借款	人民幣36,944仟元借款自110年7月27日至113年7月26日，並按每兩個月分期償還本金及利息	6.82%	機器設備	133,104
				<u>210,500</u>
減：一年或一營業週期內到期之長期借款(表列其他流動負債)				(<u>64,477</u>)
				<u>\$ 146,023</u>

借款性質	借款期間及還款方式	利率區間	擔保品	109年12月31日
長期銀行借款				
擔保美金借款	美金2,146仟元借款自109年7月20日至112年11月20日，並按月付息	1.27%	定期存款	\$ 61,118
擔保人民幣借款	人民幣15,807仟元借款自109年12月31日至112年11月20日，並按月付息	2.79%	定期存款	69,032
				130,150
減：一年或一營業週期內到期之長期借款(表列其他流動負債)				-
				<u>\$ 130,150</u>

(十四) 淨確定福利負債

1. 本公司依據「勞動基準法」之規定，訂有確定福利之退休辦法，適用於民國94年7月1日實施「勞工退休金條例」前所有正式員工之服務年資，以及於實施「勞工退休金條例」後選擇繼續適用勞動基準法員工之後續服務年資。員工符合退休條件者，退休金之支付係根據服務年資及退休前6個月之平均薪資計算，15年以內(含)的服務年資每滿一年給予兩個基數，超過15年之服務年資每滿一年給予一個基數，惟累積最高以45個基數為限。本公司按月就薪資總額2%提撥退休基金，以勞工退休準備金監督委員會之名義專戶儲存於台灣銀行。另本公司於每年年度終了前，估算前項勞工退休準備金專戶餘額，若該餘額不足給付次一年度內預估符合退休條件之勞工依前述計算之退休金數額，本公司將於次年度三月底前一次提撥其差額。

(1) 資產負債表認列之金額如下：

	110年12月31日	109年12月31日
確定福利義務現值	\$ 71,679	\$ 69,765
計畫資產公允價值	(46,479)	(44,475)
淨確定福利負債	<u>\$ 25,200</u>	<u>\$ 25,290</u>

(2)淨確定福利負債之變動如下：

	確定福利 義務現值	計畫資產 公允價值	淨確定 福利負債
110年			
1月1日餘額	\$ 69,765	(\$ 44,475)	\$ 25,290
當期服務成本	409	-	409
利息費用(收入)	244	(160)	84
	<u>70,418</u>	<u>(44,635)</u>	<u>25,783</u>
再衡量數：			
計畫資產報酬(不包括包含於利息收入或費用之金額)	-	(632)	(632)
人口統計假設變動影響數	3,155	-	3,155
財務假設變動影響數	(2,527)	-	(2,527)
經驗調整	1,892	-	1,892
	<u>2,520</u>	<u>(632)</u>	<u>1,888</u>
提撥退休基金	-	(2,471)	(2,471)
支付退休金	(1,259)	1,259	-
12月31日餘額	<u>\$ 71,679</u>	<u>(\$ 46,479)</u>	<u>\$ 25,200</u>
	確定福利 義務現值	計畫資產 公允價值	淨確定 福利負債
109年			
1月1日餘額	\$ 59,602	(\$ 40,938)	\$ 18,664
當期服務成本	228	-	228
利息費用(收入)	477	(337)	140
	<u>60,307</u>	<u>(41,275)</u>	<u>19,032</u>
再衡量數：			
計畫資產報酬(不包括包含於利息收入或費用之金額)	-	(1,381)	(1,381)
人口統計假設變動影響數	592	-	592
財務假設變動影響數	2,960	-	2,960
經驗調整	8,632	-	8,632
	<u>12,184</u>	<u>(1,381)</u>	<u>10,803</u>
提撥退休基金	-	(2,331)	(2,331)
支付退休金	(2,726)	512	(2,214)
12月31日餘額	<u>\$ 69,765</u>	<u>(\$ 44,475)</u>	<u>\$ 25,290</u>

- (3) 本公司之確定福利退休計畫基金資產，係由臺灣銀行按該基金年度投資運用計畫所定委託經營項目之比例及金額範圍內，依勞工退休基金收支保管及運用辦法第六條之項目（即存放國內外之金融機構，投資國內外上市、上櫃或私募之權益證券及投資國內外不動產之證券化商品等）辦理委託經營，相關運用情形係由勞工退休基金監理會進行監督。該基金之運用，其每年決算分配之最低收益，不得低於依當地銀行二年定期存款利率計算之收益，若有不足，則經主管機關核准後由國庫補足。因本公司無權參與該基金之運作及管理，故無法依國際會計準則第 19 號第 142 段規定揭露計劃資產公允價值之分類。民國 110 年及 109 年 12 月 31 日構成該基金總資產之公允價值，請詳政府公告之各年度之勞工退休基金運用報告。
- (4) 有關退休金之精算假設彙總如下：

	<u>110年度</u>	<u>109年度</u>
折現率	<u>0.750%</u>	<u>0.350%</u>
未來薪資增加率	<u>2.250%</u>	<u>2.250%</u>

對於未來死亡率之假設係按照各國已公布的統計數字及經驗估計。

因採用之主要精算假設變動而影響之確定福利義務現值分析如下：

	<u>折現率</u>		<u>未來薪資增加率</u>	
	<u>增加0.25%</u>	<u>減少0.25%</u>	<u>增加0.25%</u>	<u>減少0.25%</u>
110年12月31日				
對確定福利義務現值之影響	(\$ <u>1,607</u>)	<u>\$ 1,663</u>	<u>\$ 1,597</u>	(\$ <u>1,553</u>)
109年12月31日				
對確定福利義務現值之影響	(\$ <u>1,671</u>)	<u>\$ 1,731</u>	<u>\$ 1,657</u>	(\$ <u>1,608</u>)

上述之敏感度分析係基於其他假設不變的情況下分析單一假設變動之影響。實務上許多假設的變動則可能是連動的。敏感度分析係與計算資產負債表之淨退休金負債所採用的方法一致。

本期編製敏感度分析所使用之方法與假設與前期相同。

- (5) 本集團於民國 111 年度預計支付予退休計畫之提撥金為 \$0。
- (6) 截至民國 110 年 12 月 31 日，該退休計畫之加權平均存續期間為 12 年。退休金支付之到期分析如下：

短於1年	\$ 47,060
1-5年	18,952
5-10年	<u>18,679</u>
	<u>\$ 84,691</u>

- 2.(1) 自民國 94 年 7 月 1 日起，本公司依據「勞工退休金條例」，訂有確定提撥之退休辦法，適用於本國籍之員工。本公司就員工選擇適用「勞工退休金條例」所定之勞工退休金制度部分，每月按薪資之 6%

提繳勞工退休金至勞保局員工個人帳戶，員工退休金之支付依員工個人之退休金專戶及累積收益之金額採月退休金或一次退休金方式領取。

(2)大陸子公司柏承昆山按中華人民共和國政府規定之養老保險制度每月依當地員工薪資總額之一定比率提撥養老保險金，因中國地區於民國 109 年 1 月受新型冠狀肺炎之疫情影響，中國地區政府實施養老保險提撥比率免徵。自民國 109 年 2 月至 12 月止，柏承昆山免徵養老保險金。每位員工之退休金由政府管理統籌安排，本集團除按月提撥外，無進一步義務。

(3)民國 110 年及 109 年度，本集團依上開退休金辦法認列之退休金成本分別為\$23,600 及(\$14,822)。

(十五) 股份基礎給付

1.本公司之子公司柏承昆山之股份基礎給付協議如下：

協議之類型	給與日	給與數量	合約期間	既得條件	公允價值 (元)
限制員工權利新股計畫	109.11.30	10,526 仟股	(1)	(1)(3)	12.78
限制員工權利新股計畫	109.11.30	11,460 仟股	(2)	(2)(3)	11.86

(1)自認購之日起至公司上市後兩年為鎖定期，並於鎖定期後分五年既得，員工未達既得條件者，其投資份額由子公司柏承昆山指定轉讓合夥企業員工，惟已獲配之股利無須返回。

(2)自認購之日起至公司上市後四年為鎖定期，並於鎖定期後分四年既得，員工未達既得條件者，其投資份額由子公司柏承昆山指定轉讓合夥企業員工，惟已獲配之股利無須返回。

(3)本次發行投資份額之權利義務於員工達成既得條件前，不得出售、質押、轉讓、贈與他人、設定負擔，或做其他方式之處分。

2.限制員工權利新股之數量資訊如下(單位：仟股)：

	110年	109年
1月1日期初流通在外	21,986	-
本期給與	-	21,986
12月31日期末流通在外	21,986	21,986

3.本公司之子公司柏承昆山給與日所給與之限制員工權利新股公允價值係採用收益法評價。

4.本集團民國 110 年及 109 年度因限制員工權利新股產生之酬勞費用分為 \$12,118 及 \$1,784。

(十六)股本

1.民國 110 年 12 月 31 日，本公司額定資本額為\$3,000,000，分為 300,000 仟股(前項股份總額保留\$200,000，供發行員工認股權憑證及可轉換公司債轉換股份)，而流通在外股數為 116,023 仟股，每股面額 10 元。本公司已發行股份之股款均已收訖。

2.庫藏股

(1)證券交易法規定公司對買回發行在外股份之數量比例，不得超過公司已發行股份總數百分之十，收買股份之總金額，不得逾保留盈餘加計發行股份溢價及已實現之資本公積金額。

(2)本公司持有之庫藏股票依證券交易法規定不得質押，於未轉讓前亦不得享有股東權利。

(3)依證券交易法規定，因供轉讓股份予員工所買回之股份，應於買回之日起五年內將其轉讓，逾期未轉讓者，視為公司未發行股份，並應辦理變更登記銷除股份。而為維護公司信用及股東權益所買回股份，應於買回之日起六個月內辦理變更登記銷除股份。本公司於民國 109 年 3 月至 5 月為維護公司信用及股東權益收回庫藏股總股數計 1,050 仟股，金額計\$15,892，並於民國 109 年 6 月經董事會決議註銷庫藏股總股數計 1,050 仟股，金額計\$15,892，且業已於民國 109 年 6 月 22 日辦理變更登記竣事。

3.本公司於民國 110 年 3 月 18 日經董事會決議辦理現金減資退還現金\$128,915，計 12,891 仟股，並於民國 110 年 8 月 20 日經股東會決議通過現金減資案，經董事會決議訂定減資基準日為民國 110 年 10 月 27 日，且於民國 110 年 11 月辦理變更登記竣事。減資股款業已於民國 110 年 12 月 27 日發放完畢。

(十七)資本公積

依公司法規定，超過票面金額發行股票所得之溢額及受領贈與之所得之資本公積，除得用於彌補虧損外，於公司無累積虧損時，按股東原有股份之比例發給新股或現金。另依證券交易法之相關規定，以上開資本公積撥充資本時，每年以其合計數不超過實收資本額百分之十為限。公司非於盈餘公積填補資本虧損仍有不足時，不得以資本公積補充之。

(十八)保留盈餘

1.依本公司章程規定，年度總決算如有盈餘，應先提繳稅款、彌補累積虧損，次提 10%為法定盈餘公積，並依相關法令規定提列或迴轉特別盈餘公積後，併同以前年度未分配盈餘，由董事會擬具分派議案提請股東會決議分配之。

2. 本公司將考量所處環境及成長階段因應未來資金需求及長期財務規劃，並滿足股東對現金流入之需求，就可分配盈餘至少提撥百分之十以上分派股東紅利，其中現金股利佔股利總額之 10%~100%、股票股利佔股利總額之 0%~90%。
3. 法定盈餘公積除彌補公司虧損及按股東原有股份之比例發給新股或現金外，不得使用之，惟發給新股或現金者，以該項公積超過實收資本額百分之二十五之部分為限。
4. (1) 本公司分派盈餘時，依法令規定須就當年度資產負債表日之其他權益項目借方餘額提列特別盈餘公積始得分派，嗣後其他權益項目借方餘額迴轉時，迴轉金額得列入可供分派盈餘中。
(2) 首次採用 IFRSs 時，民國 101 年 4 月 6 日金管證發字第 1010012865 號函提列之特別盈餘公積，本公司於嗣後使用、處分或重分類相關資產時，就原提列特別盈餘公積之比例予以迴轉，前述相關資產若為投資性不動產時，屬土地部分於處分或重分類時迴轉，屬土地以外之部分，則於使用期間逐期迴轉。
5. 本公司於民國 110 年 8 月 20 日及 109 年 6 月 15 日經股東會決議通過之民國 109 年及 108 年度盈餘分派案如下：

	109年度		108年度	
	每股股利		每股股利	
	金額	(元)	金額	(元)
法定盈餘公積	\$ 33,658		\$ 54,947	
特別盈餘公積	9,848		-	
現金股利	64,457	\$ 0.50	51,986	\$ 0.40

6. 本公司於民國 111 年 3 月 25 日經董事會提議，民國 110 年度盈餘分派案如下：

	110年度	
	每股股利	
	金額	(元)
法定盈餘公積	\$ 36,310	
特別盈餘公積	27,317	
現金股利	116,023	\$ 1.00

前述民國 110 年度盈餘分派議案，截至民國 111 年 3 月 25 日止，尚未經股東會決議，有關董事會通過及股東會決議盈餘分派情形，可至「公開資訊觀測站」查詢。

(十九)營業收入

	110年度	109年度
客戶合約之收入	\$ 3,699,293	\$ 3,267,428

1. 客戶合約收入之細分

本集團之收入源於提供於某一時點移轉之商品，收入可細分為下列主要地理區域：

110年度	台灣	中國大陸	其他	合計
外部客戶合約收入	\$ 1,125,796	\$ 2,490,288	\$ 228,877	\$ 3,844,961
內部部門交易之收入	-	(145,668)	-	(145,668)
部門收入	\$ 1,125,796	\$ 2,344,620	\$ 228,877	\$ 3,699,293

109年度	台灣	中國大陸	其他	合計
外部客戶合約收入	\$ 792,803	\$ 2,417,189	\$ 186,626	\$ 3,396,618
內部部門交易之收入	-	(129,190)	-	(129,190)
部門收入	\$ 792,803	\$ 2,287,999	\$ 186,626	\$ 3,267,428

2. 合約負債

本集團認列客戶合約收入相關之合約負債如下：

	110年12月31日	109年12月31日	109年1月1日
合約負債：			
預收貨款	\$ 4,310	\$ 3,386	\$ 3,072

3. 本集團合約負債期初餘額於民國 110 年及 109 年度認列收入分別計 \$2,627 及 \$2,630。

(二十)利息收入

	110年度	109年度
銀行存款利息	\$ 14,208	\$ 4,127
按攤銷後成本衡量之金融資產利息收入	617	2,269
	\$ 14,825	\$ 6,396

(二十一)其他收入

	110年度	109年度
租金收入	\$ 3,168	\$ 5,024
股利收入	5	8
其他	92,190	58,576
	\$ 95,363	\$ 63,608

(二十二) 其他利益及損失

	110年度	109年度
處分不動產、廠房及設備(損失)利益	(\$ 3,468)	\$ 1,239
外幣兌換利益	18,006	37,784
透過損益按公允價值衡量之金融資產淨 利益	38,244	3,579
什項支出	(15,576)	(12,422)
	<u>\$ 37,206</u>	<u>\$ 30,180</u>

(二十三) 財務成本

	110年度	109年度
銀行借款利息費用	\$ 47,541	\$ 20,981
租賃負債利息費用	58	41
	<u>\$ 47,599</u>	<u>\$ 21,022</u>

(二十四) 費用性質之額外資訊

	110年度	109年度
製成品、在製品及原物料存貨之變動	\$ 1,368,290	\$ 1,087,094
員工福利費用	675,696	581,259
折舊費用(含使用權資產)	260,927	239,586
加工費用	318,332	422,730
水電瓦斯費	220,461	197,151
修繕費用	167,668	142,507
佣金費用	55,466	59,262
攤銷費用	12,399	5,817
預期信用減損損失	4,056	3,157
其他費用	215,424	212,280
營業成本及營業費用	<u>\$ 3,298,719</u>	<u>\$ 2,950,843</u>

(二十五) 員工福利費用

	110年度	109年度
薪資費用	\$ 585,237	\$ 541,798
勞健保費用	32,182	19,944
退休金費用	24,093	(14,454)
其他用人費用	34,184	33,971
	<u>\$ 675,696</u>	<u>\$ 581,259</u>

1. 依本公司章程規定，本公司依當年度獲利狀況扣除累積虧損後，如尚有餘額，應提撥員工酬勞不低於1%，董事及監察人酬勞不高於1%。

2. 本公司民國 110 年及 109 年度員工酬勞估列金額分別為 \$15,000 及 \$3,500；董監酬勞估列金額分別為 \$900 及 \$0，前述金額帳列薪資費用科目。

民國 110 年及 109 年度係依截至當期止之獲利情況並參酌以前年度發放比例及章程所定之成數為基礎估列之。

經董事會決議之民國 109 年度員工酬勞及董監酬勞與民國 109 年度財務報告認列之金額一致。

本公司董事會通過及股東會決議之員工紅利及董監酬勞相關資訊可至公開資訊觀測站查詢。

(二十六) 所得稅

1. 所得稅費用

(1) 所得稅費用組成部分：

	110年度	109年度
當期所得稅：		
當期所得產生之所得稅	\$ 36,147	\$ 47,957
未分配盈餘加徵	11,431	22,127
以前年度所得稅(高)低估數	(1,504)	1,109
當期所得總額	<u>46,074</u>	<u>71,193</u>
遞延所得稅：		
暫時性差異之原始產生及迴轉	67,311	(21,271)
遞延所得稅總額	<u>67,311</u>	<u>(21,271)</u>
所得稅費用	<u>\$ 113,385</u>	<u>\$ 49,922</u>

(2) 與其他綜合損益相關之所得稅金額：

	110年度	109年度
確定福利義務之再衡量數	(\$ 378)	(\$ 2,161)

2. 所得稅費用與會計利潤關係

	110年度	109年度
稅前淨利按法定稅率計算之所得稅	\$ 130,877	\$ 132,984
按稅法規定應剔除之費用	-	77
按稅法規定免課稅之所得	(21,390)	(695)
遞延所得稅資產可實現性評估變動	(6,029)	(105,680)
以前年度所得稅(高)低估數	(1,504)	1,109
未分配盈餘加徵	<u>11,431</u>	<u>22,127</u>
所得稅費用	<u>\$ 113,385</u>	<u>\$ 49,922</u>

3. 因暫時性差異及課稅損失而產生之各遞延所得稅資產或負債金額如下：

110年				
		認列於其他		
	1月1日	認列於損益	綜合淨利	12月31日
遞延所得稅資產：				
-暫時性差異：				
呆帳損失	\$ 7,387	(\$ 2,620)	\$ -	\$ 4,767
存貨跌價損失	2,851	3,577	-	6,428
不動產、廠房及設備				
財稅差異	2,552	(1,510)	-	1,042
確定福利義務之				
再衡量數	5,875	-	378	6,253
未實現兌換損失	-	239	-	239
未休假獎金	1,712	81	-	1,793
其他	-	1,702	-	1,702
-虧損扣抵	<u>53,275</u>	<u>(20,430)</u>	<u>-</u>	<u>32,845</u>
小計	<u>73,652</u>	<u>(18,961)</u>	<u>378</u>	<u>55,069</u>
遞延所得稅負債：				
-暫時性差異：				
應計退休金	(169)	(396)	-	(565)
採用權益法之海外				
投資利益	(71,163)	(48,092)	-	(119,255)
未實現兌換利益	(138)	138	-	-
小計	<u>(71,470)</u>	<u>(48,350)</u>	<u>-</u>	<u>(119,820)</u>
	<u>\$ 2,182</u>	<u>(\$ 67,311)</u>	<u>\$ 378</u>	<u>(\$ 64,751)</u>

109年

	認列於其他			
	1月1日	認列於損益	綜合淨利	12月31日
遞延所得稅資產：				
-暫時性差異：				
呆帳損失	\$ 7,445	(\$ 58)	\$ -	\$ 7,387
存貨跌價損失	4,652	(1,801)	-	2,851
不動產、廠房及設備				
財稅差異	2,709	(157)	-	2,552
應計退休金	224	(224)	-	-
確定福利義務之				
再衡量數	3,714	-	2,161	5,875
未實現兌換損失	983	(983)	-	-
未休假獎金	1,565	147	-	1,712
-虧損扣抵	-	53,275	-	53,275
小計	<u>21,292</u>	<u>50,199</u>	<u>2,161</u>	<u>73,652</u>
遞延所得稅負債：				
-暫時性差異：				
應計退休金	-	(169)	-	(169)
採用權益法之海外				
投資利益	-	(71,163)	-	(71,163)
未實現兌換利益	-	(138)	-	(138)
小計	<u>-</u>	<u>(71,470)</u>	<u>-</u>	<u>(71,470)</u>
	<u>\$ 21,292</u>	<u>(\$ 21,271)</u>	<u>\$ 2,161</u>	<u>\$ 2,182</u>

4. 子公司尚未使用之課稅損失之有效期限及未認列遞延所得稅資產相關金額如下：(單位：人民幣仟元)

110年12月31日

發生年度	申報數/核定數	未認列遞延		
		尚未抵減金額	所得稅資產金額	最後扣抵年度
104	\$ 93,383	\$ 32,491	\$ -	114
105	17,915	17,915	-	115

109年12月31日

發生年度	申報數/核定數	未認列遞延		
		尚未抵減金額	所得稅資產金額	最後扣抵年度
104	\$ 93,383	\$ 63,228	\$ -	114
105	17,915	17,915	-	115

5. 本公司營利事業所得稅業經稅捐稽徵機關核定至民國 108 年度。

(二十七) 每股盈餘

	<u>110年度</u>		
	<u>稅後金額</u>	<u>加權平均 流通在外 股數(仟股)</u>	<u>每股盈餘 (元)</u>
<u>基本每股盈餘</u>			
歸屬於母公司普通股股東之本期 淨利	\$ 364,608	126,583	\$ 2.88
<u>稀釋每股盈餘</u>			
歸屬於母公司普通股股東之本期 淨利	\$ 364,608	126,583	
具稀釋作用之潛在普通股之影響 -員工酬勞	-	517	
歸屬於母公司普通股股東之本期 淨利加潛在普通股之影響	\$ 364,608	127,100	\$ 2.87
		<u>109年度</u>	
		<u>加權平均 流通在外 股數(仟股)</u>	<u>每股盈餘 (元)</u>
	<u>稅後金額</u>		
<u>基本每股盈餘</u>			
歸屬於母公司普通股股東之本期 淨利	\$ 345,226	129,187	\$ 2.67
<u>稀釋每股盈餘</u>			
歸屬於母公司普通股股東之本期 淨利	\$ 345,226	129,187	
具稀釋作用之潛在普通股之影響 -員工酬勞	-	219	
歸屬於母公司普通股股東之本期 淨利加潛在普通股之影響	\$ 345,226	129,406	\$ 2.67

(二十八) 與非控制權益之交易

子公司現金增資，本集團未依持股比例認購

柏承科技(昆山)股份有限公司於民國 109 年 12 月現金增資發行新股，本集團之子公司 PLOTECH(CAYMAN)CO.LTD.未依持股比例認購因而減少 9.05%股權。該交易增加非控制權益\$143,997，歸屬於母公司業主之權益減少\$143,997。

(二十九) 現金流量補充資訊

1. 僅有部分現金支付之投資活動：

	110年度	109年度
購置不動產、廠房及設備	\$ 2,009,054	\$ 421,201
加：期初應付設備工程款	188,559	114,309
減：期末應付設備工程款	(1,121,295)	(188,559)
本期支付現金	<u>\$ 1,076,318</u>	<u>\$ 346,951</u>

2. 不影響現金流量之籌資活動：

	110年度	109年度
一年內到期之長期負債	<u>\$ 64,477</u>	<u>\$ -</u>

(三十) 來自籌資活動之負債之變動

	110年				來自籌資活動 之負債總額
	短期借款	長期借款	存入保證金	租賃負債	
1月1日	\$ 853,814	\$ 130,150	\$ 7,406	\$ 2,673	\$ 994,043
籌資現金流量之變動	753,636	81,429	1,719	(4,158)	832,626
匯率變動之影響	(11,596)	(1,079)	(48)	(2)	(12,725)
其他非現金之變動	-	-	-	5,609	5,609
12月31日	<u>\$ 1,595,854</u>	<u>\$ 210,500</u>	<u>\$ 9,077</u>	<u>\$ 4,122</u>	<u>\$ 1,819,553</u>

	109年				來自籌資活動 之負債總額
	短期借款	長期借款	存入保證金	租賃負債	
1月1日	\$ 591,002	\$ 139,451	\$ 9,866	\$ 2,887	\$ 743,206
籌資現金流量之變動	263,962	(6,383)	(2,520)	(3,295)	251,764
匯率變動之影響	(1,150)	(2,918)	60	-	(4,008)
其他非現金之變動	-	-	-	3,081	3,081
12月31日	<u>\$ 853,814</u>	<u>\$ 130,150</u>	<u>\$ 7,406</u>	<u>\$ 2,673</u>	<u>\$ 994,043</u>

七、關係人交易

(一) 關係人之名稱及關係

關係人名稱	與本集團之關係
全體董事、總經理及主要管理階層等	本集團主要管理階層及治理單位

(二) 與關係人間之重大交易事項

本集團關係人交易對象均為列入合併財務報告之編製個體，相關交易業已沖銷。

(三) 主要管理階層薪酬資訊

	<u>110年度</u>	<u>109年度</u>
短期員工福利	\$ 12,258	\$ 12,084
退職後福利	22	25
	<u>\$ 12,280</u>	<u>\$ 12,109</u>

八、質押之資產

本集團之資產提供擔保明細如下：

<u>資產項目</u>	<u>帳面價值</u>		<u>擔保用途</u>
	<u>110年12月31日</u>	<u>109年12月31日</u>	
按攤銷後成本衡量之金融資產-流動 其他流動資產	\$ 220,632	\$ 244,750	借款擔保
活期存款-保證金	6,844	4	匯票保證
不動產、廠房及設備	588,180	425,422	借款擔保
使用權資產	25,004	26,068	借款擔保
存出保證金(表列其他非流動資產)	<u>20,851</u>	<u>25,474</u>	借款擔保及 履約保證金
	<u>\$ 861,511</u>	<u>\$ 721,718</u>	

九、重大或有負債及未認列之合約承諾

(一) 或有事項

無。

(二) 承諾事項

1. 已簽約但尚未發生之資本支出

	<u>110年12月31日</u>	<u>109年12月31日</u>
不動產、廠房及設備	<u>\$ 1,728,025</u>	<u>\$ 892,105</u>

2. 已開立但尚未使用之信用狀

	<u>110年12月31日</u>	<u>109年12月31日</u>
已開立未使用之信用狀	<u>\$ 1,728</u>	<u>\$ 2,069</u>

3. 背書及保證

本集團向金融機構借款提供保證情況如下：

	<u>110年12月31日</u>	<u>109年12月31日</u>
柏承科技(香港)有限公司	\$ 110,720	\$ 455,680
柏承(南通)微電子有限公司	470,160	-
柏承科技(昆山)有限公司	<u>466,320</u>	<u>227,840</u>
	<u>\$ 1,047,200</u>	<u>\$ 683,520</u>

4. 柏承昆山與如皋簽訂投資協議書，合約主要內容請詳附註六(九)之說明。

5. 柏承昆山與如皋及皋開簽訂三方合作協議，合約主要內容請詳附註六(九)之說明。

十、重大之災害損失

無。

十一、重大之期後事項

民國 110 年度盈餘分配案請詳附註六(十七)。

十二、其他

(一) 資本風險管理

1. 本集團之資本管理目標，係為保障集團能繼續經營，維持最佳資本結構以降低資金成本，並為股東提供報酬。為了維持或調整資本結構，本集團會以調整支付予股東之股利金額、發行新股來維持或調整資本結構。
2. 本集團利用負債權益比率(負債淨額/權益總額)以監控資本，本集團民國 110 年資本管理之策略與民國 109 年相同，於民國 110 年及 109 年 12 月 31 日，本集團之負債權益比率如下：

	<u>110年12月31日</u>	<u>109年12月31日</u>
總借款	\$ 1,806,354	\$ 983,964
減：現金及約當現金	(899,983)	(887,950)
債務淨額	906,371	96,014
總權益	<u>2,804,611</u>	<u>2,629,064</u>
總資本	<u>\$ 3,710,982</u>	<u>\$ 2,725,078</u>
負債權益比率	<u>32.32%</u>	<u>3.65%</u>

(二) 金融工具

1. 金融工具之種類

	110年12月31日	109年12月31日
<u>金融資產</u>		
透過損益按公允價值衡量之金融資產		
強制透過損益按公允價值衡量之金融資產	\$ 114,553	\$ 76,309
按攤銷後成本衡量之金融資產		
現金及約當現金	\$ 899,983	\$ 887,950
按攤銷後成本衡量之金融資產-流動	220,632	244,750
應收票據	13,786	17,305
應收帳款	1,228,337	1,319,371
其他應收款	5,919	15,964
存出保證金	30,489	25,699
其他流動資產	15,860	4
	<u>\$ 2,415,006</u>	<u>\$ 2,511,043</u>
<u>金融負債</u>		
按攤銷後成本衡量之金融負債		
短期借款	\$ 1,595,854	\$ 853,814
應付票據	40,010	3,733
應付帳款	428,014	488,948
其他應付帳款	1,597,098	807,263
長期借款(包含一年或一營業週期內到期)	210,500	130,150
存入保證金	9,077	7,406
	<u>\$ 3,880,553</u>	<u>\$ 2,291,314</u>
租賃負債	<u>\$ 4,122</u>	<u>\$ 2,673</u>

2. 風險管理政策

- (1) 本集團日常營運受多項財務風險之影響，包含市場風險(包括匯率風險、利率風險及價格風險)、信用風險及流動性風險。
- (2) 風險管理工作由本集團財務部按照董事會核准之政策執行。本集團財務部透過與集團內各營運單位密切合作，以負責辨認、評估與規避財務風險。董事會對整體風險管理訂有書面原則，亦對特定範圍與事項提供書面政策，例如匯率風險、利率風險、信用風險、衍生與非衍生金融工具之使用，以及剩餘流動資金之投資。

3.重大財務風險之性質及程度

(1)市場風險

匯率風險

- A.本集團係跨國營運，因此受相對與本公司及各子公司功能性貨幣不同的交易所產生之匯率風險，主要為美元及人民幣。相關匯率風險來自未來之商業交易及已認列之資產與負債。
- B.本集團管理階層已訂定政策，規定集團內各公司管理相對其功能性貨幣之匯率風險。各公司應透過集團財務部就其整體匯率風險進行避險。匯率風險的衡量是透過高度很有可能產生之美元及人民幣支出的預期交易，採用遠期外匯合約以減少匯率波動對於預期購買存貨成本之影響。
- C.本集團從事之業務涉及若干非功能性貨幣(本公司及部分子公司之功能性貨幣為台幣、部分子公司之功能性貨幣為人民幣)，故受匯率波動之影響，具重大匯率波動影響之外幣資產及負債資訊如下：

	110年12月31日		
	<u>外幣(仟元)</u>	<u>匯率</u>	<u>帳面金額 (新台幣)</u>
(外幣:功能性貨幣)			
<u>金融資產</u>			
<u>貨幣性項目</u>			
美金:新台幣	\$ 2,175	27.6800	\$ 60,204
美金:人民幣	4,539	6.3720	125,640
人民幣:新台幣	76,125	4.3440	330,687
<u>金融負債</u>			
<u>貨幣性項目</u>			
美金:新台幣	369	27.6800	10,214
美金:人民幣	18,325	6.3720	507,236
日幣:人民幣	58,920	0.0554	14,189

109年12月31日

	外幣(仟元)	匯率	帳面金額 (新台幣)
(外幣:功能性貨幣)			
金融資產			
貨幣性項目			
美金：新台幣	\$ 1,563	28.4800	\$ 44,514
美金：人民幣	3,346	6.5067	95,294
人民幣：美金	2,819	0.1537	12,339
人民幣：新台幣	22,150	4.3770	96,951
金融負債			
貨幣性項目			
美金：人民幣	20,185	6.5067	574,869
美金：新台幣	114	28.4800	3,247
日幣：美金	46,800	0.0097	12,929

D. 本集團貨幣性項目因匯率波動具重大影響於民國 110 年及 109 年度認列之全部兌換損益(含已實現及未實現)彙總金額分別為 \$18,006 及 \$37,784。

E. 本集團因重大匯率波動影響之外幣市場風險分析如下：

	110年度		
	敏感度分析		
	變動幅度	損益影響	影響其他 綜合損益
(外幣:功能性貨幣)			
金融資產			
貨幣性項目			
美金：新台幣	1%	\$ 602	\$ -
美金：人民幣	1%	1,256	-
人民幣：新台幣	1%	3,307	-
金融負債			
貨幣性項目			
美金：新台幣	1%	102	-
美金：人民幣	1%	5,072	-
日幣：人民幣	1%	142	-

109年度

敏感度分析

	變動幅度	影響其他	
		損益影響	綜合損益
(外幣:功能性貨幣)			
<u>金融資產</u>			
<u>貨幣性項目</u>			
美金：新台幣	1%	\$ 445	\$ -
美金：人民幣	1%	953	-
人民幣：美金	1%	123	-
人民幣：新台幣	1%	970	-
<u>金融負債</u>			
<u>貨幣性項目</u>			
美金：人民幣	1%	5,749	-
美金：新台幣	1%	32	-
日幣：美幣	1%	129	-

價格風險

- A. 本集團暴露於價格風險的權益工具，係所持有帳列於透過損益按公允價值衡量之金融資產。為管理權益工具投資之價格風險，本集團將其投資組合分散，其分散之方式係根據本集團設定之限額進行。
- B. 本集團主要投資於國內公司發行之權益工具，此等權益工具之價格會因該投資標的未來價值之不確定性而受影響。若該等權益工具價格上升或下跌 1%，而其他所有因素維持不變之情況下，對民國 110 年及 109 年度之稅後淨利因來自透過損益按公允價值衡量之權益工具之利益或損失將分別增加或減少 \$1,146 及 \$763。

現金流量及公允價值利率風險

- A. 本集團之利率風險主要來自按浮動利率發行之長期借款，使集團暴露於現金流量利率風險。按固定利率發行之借款則使本集團承受公允價值利率風險。於民國 110 年及 109 年度，本集團按浮動利率發行之借款主要為美元及人民幣計價。
- B. 當美元借款利率上升 0.1%，而其他所有因素維持不變之情況下，民國 110 年及 109 年 12 月 31 日之稅後淨利將分別減少 \$42 及 \$61，主要係因浮動利率借款導致利息費用隨之變動所致。
- C. 當人民幣借款利率上升 0.1%，而其他所有因素維持不變之情況下，民國 110 年及 109 年 12 月 31 日之稅後淨利將分別減少 \$0 及 \$69，主要係因浮動利率借款導致利息費用隨之變動所致。

(2)信用風險

- A. 本集團之信用風險係因客戶或金融工具之交易對手無法履行合約義務而導致本集團財務損失之風險，主要來自交易對手無法清償按收款條件支付之應收帳款。
- B. 本集團係以集團角度建立信用風險之管理。對於往來之銀行及金融機構，設定僅有獲獨立信評等級者，始可被接納為交易對象。依內部明定之授信政策，集團內各營運個體與每一新客戶於訂定付款及提出交貨之條款與條件前，須對其進行管理及信用風險分析。內部風險控管係透過考慮其財務狀況、過往經驗及其他因素，以評估客戶之信用品質。個別風險之限額係董事會依內部或外部之評等而制訂，並定期監控信用額度之使用。
- C. 本集團採用 IFRS 9 提供以下之前提假設，作為判斷自原始認列後金融工具之信用風險是否有顯著增加之依據：
當合約款項按約定之支付條款逾期超過 30 天，視為金融資產自原始認列後信用風險已顯著增加。
- D. 本集團採用 IFRS 9 提供前提假設，當合約款項按約定之支付條款逾期超過 90 天，視為已發生違約。
- E. 本集團按客戶評等之特性將對客戶之應收帳款，採用簡化作法以準備矩陣為基礎估計預期信用損失。
- F. 本集團經追索程序後，對無法合理預期可回收金融資產之金額予以沖銷，惟本集團仍會持續進行追索之法律程序以保全債權之權利。
- G. 本集團納入對未來前瞻性的考量調整按特定期間歷史及現時資訊所建立之損失率，以估計應收帳款的備抵損失，民國 110 年及 109 年 12 月 31 日之準備矩陣如下：

	未逾期	逾期 30天內	逾期 31-90天	逾期 91-120天	逾期 121天以上	合計
110年12月31日						
預期損失率	0.03%-1.08%	3.09%-22.20%	15.89%-51.59%	74.34%-94.00%	100.00%	
帳面價值總額	\$ 1,214,046	\$ 12,922	\$ 12,848	\$ 1,067	\$ 5,069	\$1,245,952
備抵損失	\$ 5,913	\$ 1,378	\$ 4,252	\$ 1,003	\$ 5,069	\$ 17,615
	未逾期	逾期 30天內	逾期 31-90天	逾期 91-120天	逾期 121天以上	合計
109年12月31日						
預期損失率	0.29%-1.21%	6.81%-20.82%	31.91%-67.69%	86.61%-90.60%	100.00%	
帳面價值總額	\$ 1,317,304	\$ 8,041	\$ 1,841	\$ 617	\$ 14,577	\$1,342,380
備抵損失	\$ 6,167	\$ 876	\$ 839	\$ 550	\$ 14,577	\$ 23,009

H.本集團採簡化作法之應收帳款備抵損失變動表如下：

	110年	
	應收帳款	
1月1日	\$	23,009
提列減損損失		4,056
因無法收回而沖銷之款項	(10,107)
匯率影響數		657
12月31日	\$	<u>17,615</u>
	109年	
	應收帳款	
1月1日	\$	49,478
提列減損損失		3,157
因無法收回而沖銷之款項	(29,766)
匯率影響數		140
12月31日	\$	<u>23,009</u>

民國 110 年及 109 年度提列之損失中，由客戶合約產生之應收款所認列之減損損失分別為 \$4,056 及 \$3,157。

(3)流動性風險

- A. 現金流量預測是由集團內各營運個體執行，並由集團財務部予以彙總。集團財務部監控集團流動資金需求之預測，確保其有足夠資金得以支應營運需要，並在任何時候維持足夠之未支用的借款承諾額度，以使集團不致違反相關之借款限額或條款，此等預測考量集團之債務融資計畫、債務條款遵循、符合內部資產負債表之財務比率目標。
- B. 各營運個體所持有之剩餘現金，在超過營運資金之管理所需時，將轉撥回集團財務部。集團財務部則將剩餘資金投資於附息之活期存款、定期存款、貨幣市場存款及有價證券，其所選擇之工具具有適當之到期日或足夠流動性，以因應上述預測並提供充足之調度水位。於民國 110 年及 109 年 12 月 31 日，本集團持有貨幣市場部位分別為 \$899,983 及 \$887,950，預期可即時產生現金流量以管理流動性風險。

C. 本集團未動用借款額度明細如下：

	<u>110年12月31日</u>	<u>109年12月31日</u>
浮動利率		
一年內到期	\$ 299,667	\$ 420,460
固定利率		
一年內到期	577,840	264,708
一年以上到期	<u>47,784</u>	<u>49,366</u>
	<u>\$ 925,291</u>	<u>\$ 734,534</u>

D. 本集團之非衍生金融負債係依據資產負債表日至合約到期日之剩餘期間進行分析；衍生金融負債係依據資產負債表日公允價值進行分析。

除應付票據、應付帳款、其他應付款，其未折現合約現金流量金額約當於其帳面價值，並於一年內到期外，餘金融負債之未折現合約現金流量金額詳下表所述：

110年12月31日			
<u>非衍生金融負債：</u>	<u>1年內</u>	<u>1至2年內</u>	<u>2年以上</u>
短期借款	\$ 1,618,850	\$ -	\$ -
租賃負債	2,463	1,748	-
長期借款(包含一年或 一營業週期內到期)	76,354	88,858	66,628
其他非流動負債	-	-	9,077
109年12月31日			
<u>非衍生金融負債：</u>	<u>1年內</u>	<u>1至2年內</u>	<u>2年以上</u>
短期借款	\$ 863,152	\$ -	\$ -
租賃負債	2,301	392	-
長期借款(包含一年或 一營業週期內到期)	-	10,035	127,743
其他非流動負債	-	-	7,406

本集團並不預期到期日分析之現金流量發生時點會顯著提早，或實際金額會有顯著不同。

(三) 公允價值資訊

1. 為衡量金融及非金融工具之公允價值所採用評價技術的各等級定義如下：

第一等級：企業於衡量日可取得之相同資產或負債於活絡市場之報價(未經調整)。活絡市場係指有充分頻率及數量之資產或負債交易發生，以在持續基礎上提供定價資訊之市場。本集團投資之上市櫃股票投資的公允價值皆屬之。

第二等級：資產或負債直接或間接之可觀察輸入值，但包括於第一等級之報價者除外。

第三等級：資產或負債之不可觀察輸入值。本集團投資之無活絡市場之權益工具投資皆屬之。

2. 非以公允價值衡量之工具

本集團包括現金及約當現金、應收票據、應收帳款、其他應款、存出保證金、應付票據、應付帳款、其他應付款及租賃負債(含流動及非流動)的帳面金額係公允價值之合理近似值。

3. 以公允價值衡量之金融及非金融工具，本集團依資產及負債之性質、特性及風險及公允價值等級之基礎分類，相關資訊如下：

(1) 本集團依資產之性質分類，相關資訊如下：

110年12月31日	<u>第一等級</u>	<u>第二等級</u>	<u>第三等級</u>	<u>合計</u>
資產				
<u>重複性公允價值</u>				
透過損益按公允價值衡量之金融資產				
權益證券	\$ 103	\$ -	\$ 114,450	\$ 114,553
109年12月31日	<u>第一等級</u>	<u>第二等級</u>	<u>第三等級</u>	<u>合計</u>

資產				
<u>重複性公允價值</u>				
透過損益按公允價值衡量之金融資產				
權益證券	\$ 109	\$ -	\$ 76,200	\$ 76,309

(2) 本集團用以衡量公允價值所使用之方法及假設說明如下：

A. 本集團採用市場報價作為公允價輸入值(即第一等級)者，依工具之特性分列如下：

上市(櫃)公司股票

市場報價

收盤價

B. 除上述有活絡市場之金融工具外，其餘金融工具之公允價值係以評價技術或參考交易對手報價取得。透過評價技術所取得之公允價值可參照其他實質上條件及特性相似之金融工具之現時公允價值、現金流量折現法或以其他評價技術，包括以合併資產負債表日可取得之市場資訊運用模型計算而得。

4. 民國 110 年及 109 年度無第一等級與第二等級間之任何移轉。

5. 下表列示民國 110 年及 109 年度第三等級之變動：

	110年	
	權益工具	
1月1日	\$	76,200
認列於損益之利益或損失		
帳列營業外收入及支出		38,250
12月31日	\$	114,450
	109年	
	權益工具	
1月1日	\$	72,600
認列於損益之利益或損失		
帳列營業外收入及支出		3,600
12月31日	\$	76,200

6. 民國 110 年及 109 年度無自第三等級轉入及轉出之情形。

7. 本集團對於公允價值歸類於第三等級之評價流程係由財務部門負責進行金融工具之獨立公允價值驗證，藉獨立來源資料使評價結果貼近市場狀態、確認資料來源係獨立、可靠、與其他資源一致以及代表可執行價格，並定期更新所需輸入值及資料及其他任何必要之公允價值調整，以確保評價結果係屬合理。

8. 有關屬第三等級公允價值衡量項目所使用評價模型之重大不可觀察輸入值之量化資訊及重大不可觀察輸入值變動之敏感度分析說明如下：

	110年12月31日		重大不可觀察 輸入值	區間 (加權平均)	輸入值與 公允價值關係
	公允價值	評價技術			
非衍生權益工具：					
非上市上櫃公 司股票	\$ 114,450	可類比上市 上櫃公司法	類比公司之股價 淨值比、未於公 開市場交易之流 通性折價	-	類比公司之股價淨 值比愈高，公允價 值愈高； 未於公開市場交易 之流通性折價愈高 ，公允價值愈低
	109年12月31日		重大不可觀察 輸入值	區間 (加權平均)	輸入值與 公允價值關係
	公允價值	評價技術			
非衍生權益工具：					
非上市上櫃公 司股票	\$ 76,200	可類比上市 上櫃公司法	類比公司之股價 淨值比、未於公 開市場交易之流 通性折價	-	類比公司之股價淨 值比愈高，公允價 值愈高； 未於公開市場交易 之流通性折價愈高 ，公允價值愈低

8.本集團經審慎評估選擇採用之評價模型及評價參數，惟當使用不同之評價模型或評價參數可能導致評價之結果不同。針對分類為第三等級之金融資產及金融負債，若股價淨值比或市場流通性折價增加或減少0.1%，則對民國110年及109年12月31日之本期損益無重大影響。

(四) 其他事項

因新型冠狀病毒肺炎疫情流行以及政府推動多項防疫措施之影響，截至民國110年12月31日止，經評估本集團之營運未受疫情及相關防疫措施產生重大影響，同時針對防止疫情傳播影響公司營運，業已採行因應措施並持續管理相關事宜。

十三、附註揭露事項

(一) 重大交易事項相關資訊

- 1.資金貸與他人：請詳附表一。
- 2.為他人背書保證：請詳附表二。
- 3.期末持有有價證券情形(不包含投資子公司、關聯企業及合資控制部分)：請詳附表三。
- 4.累積買進或賣出同一有價證券之金額達新台幣三億元或實收資本額百分之二十以上：無。
- 5.取得不動產之金額達新台幣三億元或實收資本額百分之二十以上：無。
- 6.處分不動產之金額達新台幣三億元或實收資本額百分之二十以上：無。
- 7.與關係人進、銷貨之金額達新台幣一億元或實收資本額百分之二十以上：請詳附表四。
- 8.應收關係人款項達新台幣一億元或實收資本額百分之二十以上：無。
- 9.從事衍生工具交易：無。
- 10.母公司與子公司及各子公司間之業務關係及重要交易往來情形及金額：請詳附表五。

(二) 轉投資事業相關資訊

被投資公司名稱、所在地區等相關資訊(不包含大陸被投資公司)：請詳附表六。

(三) 大陸投資資訊

- 1.基本資料：請詳附表七。

2.直接或間接經由第三地區事業與轉投資大陸之被投資公司所發生之重大交易事項：請詳附表八。

(四) 主要股東資訊

主要股東資訊：請詳附表九。

十四、部門資訊

(一) 一般性資訊

本集團僅經營印刷電路板的製造及銷售單一產業，且本集團董事會係以集團整體評估績效及分配資源，經辨認本集團為單一應報導部門。

(二) 部門資訊之衡量

本集團董事會係根據稅前損益為評估營運部門的表現。

(三) 部門損益、資產與負債之資訊

提供予主要營運決策者之應報導部門資訊如下：

	<u>110年度</u>	<u>109年度</u>
外部收入	\$ 3,844,961	\$ 3,396,618
內部部門收入	(145,668)	(129,190)
部門收入	<u>\$ 3,699,293</u>	<u>\$ 3,267,428</u>
稅前利益	<u>\$ 500,369</u>	<u>\$ 395,747</u>
	<u>110年12月31日</u>	<u>109年12月31日</u>
部門資產及部門負債		
部門總資產	<u>\$ 6,889,079</u>	<u>\$ 5,049,016</u>
部門總負債	<u>\$ 4,084,468</u>	<u>\$ 2,419,952</u>

(四) 部門損益之調節資訊

本集團係經營單一產業且本集團係以集團整體評估績效及分配資源，經辨認本集團為單一應報導部門，故無須調節。

(五) 產品別之資訊

本集團民國 110 年及 109 年度產品別資訊如下：

	<u>110年度</u>	<u>109年度</u>
印刷電路板	\$ 3,304,995	\$ 3,088,348
半導體測試板	<u>394,298</u>	<u>179,080</u>
	<u>\$ 3,699,293</u>	<u>\$ 3,267,428</u>

(六) 地區別資訊

本集團民國 110 年及 109 年度地區別資訊如下：

	110年度		109年度	
	收入	非流動資產	收入	非流動資產
台灣	\$ 1,125,796	\$ 335,868	\$ 792,803	\$ 279,446
中國大陸	2,344,620	3,465,222	2,287,999	1,768,207
美洲	72,804	-	70,574	-
東南亞	65,140	-	41,088	-
其他	90,933	-	74,964	-
合計	<u>\$ 3,699,293</u>	<u>\$ 3,801,090</u>	<u>\$ 3,267,428</u>	<u>\$ 2,047,653</u>

註：非流動資產不包括金融資產及遞延所得稅資產。

(七) 重要客戶資訊

本集團民國 110 年及 109 年度重要客戶資訊如下：

	110年度		109年度	
	收入	部門	收入	部門
G客戶	\$ 1,092,447	\$ -	\$ 1,290,586	\$ -
H客戶	411,316	-	367,653	-

柏承科技股份有限公司子公司

資金貸與他人

民國110年1月1日至12月31日

單位：新台幣千元
(除特別註明者外)

附表一

編號 (註1)	貸出資金 之公司	是否 為關 係人	往來項目	實收資本 金額	利率區間 (%)	資金貸 與性質	業務 往來金額	有短期融通 資金必要之 原因		擔保品 名稱、價值	對關係對象 資金貸與限額 (註2-3-4及5)	資金貸與 總限額 (註2-3-4及5)
								營業週轉	營業週轉			
0	柏承科技股份有限 公司	Y	其他應收開 帳人款項	207,600	-	短期融通資 金	207,600	營業週轉	無	\$ -	261,686	1,046,784
1	柏承科技(香港) 有限公司	Y	其他應收開 帳人款項	214,050	-	業務往來	207,600	營業週轉	無	-	214,050	214,050

註1：總覽圖之說明如下：

(1)發行人(親)。

(2)被投資公司按公司別由阿拉伯數字1開始依序編號。

註2：依本公司之資金貸與他人作業程序規定，總貸與金額以不超過本公司淨值的百分之四十為限，惟因公司間或對行就間有短期融通資金之必要而將資金貸與他人之總額，以不超過本公司淨值的百分之二十為限。但本公司持股達百分之五十以上之公司因業務需要而有短期融通資金之必要者，不受此限制。

註3：依本公司之資金貸與他人作業程序規定，與本公司有業務往來之公司或行號，個別貸與金額以不超過雙方間業務往來金額為限。所稱業務往來金額係指雙方間進貨或銷貨金額孰高者。

註4：依本公司之資金貸與他人作業程序規定，有短期融通資金必要之公司或行號，個別貸與金額以不超過本公司淨值百分之十為限。

註5：依本公司之資金貸與他人作業程序規定，本公司持股達百分之五十以上之公司因業務需要而有短期融通資金之必要者，個別貸與金額及總貸與金額，均不超過本公司淨值百分之四十為限。

柏承科技股份有限公司及其子公司
為他人背書保證

民國110年1月1日至12月31日

附表二

單位：新台幣千元
(除特別註明者外)

編號 (註1)	背書保證者 公司名稱	被背書保證對象 關係 公司名稱	對單一企業 背書保證限額 (註2)	本節最高 背書保證餘額 (註4)	期末背書 保證餘額 (註5)	實際動支 金額 (註6)	以財產擔保 之背書保證 金額	累計背書保證金 額佔最近期財務 報表淨值之比重	背書保證 最高限額 (註3)	屬母公司對 子公司背書 保證(註7)	屬子公司對 母公司背書 保證(註7)	屬對大陸地 區背書保證 (註7)	備註
0	柏承科技股份有限公司	柏承科技(香港)有限公司	1,308,481	158,970	110,720	-	-	4.23	1,308,481	Y	N	N	
0	柏承科技股份有限公司	柏承(南通)微電子科技有限公司	1,308,481	41,790	41,520	41,520	-	1.59	1,308,481	Y	N	Y	
0	柏承科技股份有限公司	柏承科技(昆山)股份有限公司	1,308,481	171,240	166,080	166,080	-	6.35	1,308,481	Y	N	Y	
1	PIOTECH (BVI) CO., LTD	柏承科技(香港)有限公司	950,061	28,540	-	-	-	-	950,061	N	N	N	
1	PIOTECH (BVI) CO., LTD	柏承科技(昆山)股份有限公司	950,061	83,550	83,040	55,360	-	4.37	950,061	N	N	Y	
2	PIOTECH (CAYMAN) CO., LTD	柏承科技(香港)有限公司	899,314	128,430	-	-	-	-	899,314	N	N	N	
2	PIOTECH (CAYMAN) CO., LTD	柏承(南通)微電子科技有限公司	899,314	124,560	124,560	-	-	6.93	899,314	N	N	Y	
3	柏承科技(昆山)股份有限公司	柏承科技(香港)有限公司	949,721	142,700	-	-	-	-	949,721	N	N	N	
3	柏承科技(昆山)股份有限公司	柏承(南通)微電子科技有限公司	949,721	305,200	304,080	195,480	-	16.01	949,721	N	N	Y	
4	柏承(南通)微電子科技有限公司	柏承科技(昆山)股份有限公司	474,432	218,000	217,200	86,880	-	22.89	474,432	N	N	Y	

註1：編號圖之說明如下：

- ① 廢行人頭。
- ② 被投資公司按公司別由阿拉伯數字1開始依序編號。
- ③ 有業務往來之公司。
- ④ 公司直接或間接持有表決權之股份超過百分之五十之公司。
- ⑤ 直接及間接持有表決權股份達百分之九十以上之公司。
- ⑥ 公司直接或間接持有表決權股份達百分之九十以上之公司。
- ⑦ 基於承攬工程關係由合全體出資股東依其持股比例對其背書保證之公司。
- ⑧ 因共同投資關係由合全體出資股東依其持股比例對其背書保證之公司。
- ⑨ 同業間依消費者保護法規定從事預售屋銷售合約之履約保證擔保。
- 註3：為背書保證限額對母子公司及各子公司間不得超過本公司最近財務報表淨值50%。
- 註4：每年年度為他人背書保證之最高餘額。
- 註5：為填列董事會處理過之金額，但董事會依公司章程內之實際動支金額。
- 註6：為填列董事會處理過之金額，但董事會依公司章程內之實際動支金額。
- 註7：屬上市櫃母子公司背書保證者、屬子公司對上市櫃母子公司背書保證者、屬大陸地區背書保證者均須填列Y。

相承科技股份有限公司及子公司
關本持有有價證券情形（不包含受託子公司、關聯企業及合資控制部分）
民國110年12月31日

附表三
單位：新台幣千元
(除特別註明者外)

持有之公司	有價證券種類及名稱 (註1)	與有價證券發行人之關係	帳列科目	期 末			備註
				原 數	帳面金額	持股比例	
相承科技股份有限公司	創見資訊股份有限公司	無	透過權益法公允價值衡量之金融資產-流動	1,675	\$	103	103
相承科技股份有限公司	永興發展股份有限公司	無	透過權益法公允價值衡量之金融資產-非流動	1,500,000		114,450	\$ 114,450

註1：本表所稱有價證券，係指屬國際財務報導準則第3號「金融工具」範圍內之股票、債券、受託憑證及上述項目所衍生之有價證券。

附表四

柏承科技股份有限公司及子公司

線關係人進、銷貨之金額達新台幣一億元或實收資本額百分之二十以上

民國110年1月1日至12月31日

單位：新台幣千元
(除特別註明者外)

進(銷)貨之公司		交易對象名稱	關係	進(銷)貨金額	估測進(銷)貨之比率	授信期間	單價	授信期間	餘額	應收(付)票據、帳款	估測應收(付)票據、帳款之比率	備註(註2)
柏承科技(崑山)股份有限公司	柏承科技(香港)有限公司	柏承科技(香港)有限公司	該公司之子公司	\$ 145,068	5.30	註1	註1	註1	\$ -	-	-	-
柏承科技(香港)有限公司	柏承科技(崑山)股份有限公司	柏承科技(崑山)股份有限公司	該公司之母公司	145,068	100.00	註1	註1	註1	-	-	-	-

註1：係以無價差方式進銷貨，並視實益狀況予以收付帳。
註2：實收資本額係指母公司之實收資本額。

柏承科技股份有限公司及子公司
 柏承科技股份有限公司及子公司間之業務關係及重要交易往來情形及金額

民國110年1月1日至12月31日

單位：新台幣千元
 (除特別註明者外)

編號 (註1)		交易往來對象		與交易人之關係		科目		金額	交易條件	佔合併總資產或總資產 之比率
1		柏承科技(昆山)股份有限公司	柏承科技(香港)有限公司	1		銷貨收入	\$	145,688	註4	3.94
1		柏承科技(昆山)股份有限公司	柏承科技(香港)有限公司	1		其他應付款		37,516	註5	0.54
1		柏承科技(昆山)股份有限公司	柏承科技(香港)有限公司	1		利息支出		130	註5	-
1		柏承科技(昆山)股份有限公司	柏承科技(香港)有限公司	1		其他費用		11,866	註6	0.32
1		柏承科技(昆山)股份有限公司	柏承(南通)微電子科技有限公司	1		其他應付款		2,672	註8	0.04
1		柏承科技(昆山)股份有限公司	柏承(南通)微電子科技有限公司	1		其他費用		15,250	註8	0.41

交易往來情形

佔合併總資產或總資產
之比率

附表五

註1：母公司與子公司相互間之業務往來資訊應分別於編號欄註明，編號之填寫方法如下：

(1)母公司填0。

(2)子公司間由阿拉伯數字開始依序編號。

註2：與交易人之關係有以下三種，標示種類即可(若係母子子公司間或各子公司間之同一筆交易，則無須重複揭露。如：母公司對子公司之交易，若母公司已揭露，則子公司部分無須重複揭露)：

(1)母公司對子公司。

(2)子公司對母公司。

(3)子公司對子公司。

註3：交易往來金額佔合併總營收或總資產比率之計算，若屬資產負債項目者，以期末結算金額佔合併總資產之方式計算。

註4：係依成本無償佔合併總銷售方式銷售，並於銷售完成後視資金狀況予以收付。

註5：係依成本無償方式銷售，金貨與之款項，其利息按年利率2%收取。

註6：係子公司對子公司諮詢費。

註7：係代墊關係人款項。

註8：主要係子公司開設備使用分攤費用。

柏承科技股份有限公司及子公司
 被投資公司名稱、所在地區等相關資訊 (不包含大陸被投資公司)
 民國110年1月1日至12月31日

附表六

單位：新台幣千元
 (除特別註明者外)

投資公司名稱	被投資公司名稱	所在地區	主要營業項目	原始投資金額		期末持有		被投資公司本		本期認列之投資損益	備註
				本期末	去年年底	股數	比率	帳面金額	期損益		
柏承科技股份有限公司	PLOTECH (BVI) CO., LTD.	英屬維京群島	轉投資事業	\$ 1,104,774	\$ 1,523,764	29,560,000	100.00	\$ 1,900,122	\$ 240,458	\$ 240,458	-
PLOTECH (BVI) CO., LTD.	FIRM GROUND INVESTMENTS LIMITED	英屬維京群島	轉投資事業	-	268,077	-	-	-	(982)	-	-
柏承科技(昆山)股份有限公司	PLOTECH (BVI) CO., LTD.	開曼群島	轉投資事業	1,049,875	1,049,875	32,967,400	100.00	1,798,627	237,457	237,457	-
	柏承科技(香港)有限公司	香港	印刷電路板之銷售業務	90,417	90,417	-	100.00	76,116	(11,745)	(11,745)	-

柏承科技股份有限公司及子公司

大陸投資資訊—基本資料

民國110年1月1日至12月31日

單位：新台幣元
(除特別註明者外)

附表七

大陸被投資公司名稱	主要營業項目	實收資本額	投資方式 (註1)	本期期初自台		本期匯出或收回		本期期末自台	被投資公司本	本公司直接	本期認列投資	期末投資帳面	截至本期止已	備註
				滙出金額	收回金額	滙出金額	收回金額							
柏承科技(昆山)股份有限公司	印刷電路板之生產銷售業務	\$ 1,437,864	1	\$ -	\$ -	\$ 775,893	\$ -	滙出累積投資金額	\$ 244,549	90.85	\$ 222,173	\$ 1,725,642	\$ -	註2
柏承(南通)微電子科技有限公司	印刷電路板之生產銷售業務	955,680	3	-	-	-	-	期損益	(7,088)	90.85	(6,435)	882,043	-	註2、3

公司名稱	本期實收計自	依經濟部投審會
柏承科技股份有限公司	台灣匯出赴大陸地區投資金額	核准投資金額
\$ 775,893	\$ 488,811	\$ 1,682,767

註1：投資方式區分為下列三種，標示種類別即可：

- (1)透過第三地區投資設立公司再投資大陸公司。
 - (2)透過轉投資第三地區現有公司再投資大陸公司。
 - (3)現有大陸投資資訊公司再投資大陸公司。
- 註2：本期認列之投資損益係依經審計師查核之財務報表做評價及揭露。
- 註3：民國109年度新設立之子公司。

柏承科技股份有限公司及子公司
大陸投資資訊—直接或間接經由第三地區事業與轉投資大陸之被投資公司所發生之重大交易事項
民國110年1月至12月31日

附表八

單位：新台幣千元
(除特別註明者外)

大陸被投資公司名稱	額(註)貨		財產交易		應收(付)帳款		需擔保書保證或提供擔保品		資金融通		其他
	金額	%	金額	%	金額	%	期末餘額	目的	期末餘額	利率區間	
柏承科技(昆山)股份有限公司	\$ -	-	\$ -	-	\$ -	-	\$ 166,080	銀行融資額度	\$ 65,760	\$ -	\$ -
柏承(南通)電子科技有限公司	-	-	-	-	-	-	41,320	銀行融資額度	-	-	-

柏承科技股份有限公司及子公司

主要股東資訊

民國110年12月31日

附表九

主要股東名稱	股份 持有股數	持股比例
華越投資股份有限公司	10,891,737	9.38%
李慶良	8,671,246	7.47%
榮伍投資股份有限公司	10,953,300	9.44%

柏承科技股份有限公司 公鑒：

查核意見

柏承科技股份有限公司民國 110 年及 109 年 12 月 31 日之個體資產負債表，暨民國 110 年及 109 年 1 月 1 日至 12 月 31 日之個體綜合損益表、個體權益變動表、個體現金流量表，以及個體財務報表附註(包含重大會計政策彙總)，業經本會計師查核竣事。

依本會計師之意見，上開個體財務報表在所有重大方面係依照證券發行人財務報告編製準則編製，足以允當表達柏承科技股份有限公司民國 110 年及 109 年 12 月 31 日之個體財務狀況，暨民國 110 年及 109 年 1 月 1 日至 12 月 31 日之個體財務績效及個體現金流量。

查核意見之基礎

本會計師係依照會計師查核簽證財務報表規則及中華民國一般公認審計準則執行查核工作。本會計師於該等準則下之責任將於會計師查核個體財務報表之責任段進一步說明。本會計師所隸屬事務所受獨立性規範之人員已依中華民國會計師職業道德規範，與柏承科技股份有限公司保持超然獨立，並履行該規範之其他責任。本會計師相信已取得足夠及適切之查核證據，以作為表示查核意見之基礎。

關鍵查核事項

關鍵查核事項係指依本會計師之專業判斷，對柏承科技股份有限公司民國 110 年度個體財務報表之查核最為重要之事項。該等事項已於查核個體財務報表整體及形成查核意見之過程中予以因應，本會計師並不對該等事項單獨表示意見。

柏承科技股份有限公司民國 110 年度個體財務報表之關鍵查核事項如下：

存貨之評價

事項說明

有關存貨評價之會計政策請詳個體財務報表附註四(十一)；存貨評價之會計估計及假設之不確定性，請詳個體財務報表附註五(二)；存貨之會計項目說明請詳個體財務報表附註六(四)，民國 110 年 12 月 31 日存貨及備抵存貨評價損失餘額為新台幣 107,019 仟元及新台幣 11,959 仟元。

柏承科技股份有限公司主要製造並銷售印刷電路板等相關產品，近年科技快速變遷，產品可能因景氣衰退，供過於求，加上市場競爭激烈導致產品價格變動較快，產生存貨跌價損失或過時陳舊之風險較高，柏承科技股份有限公司之存貨係按成本與淨變現價值孰低者衡量；對超過一定期間貨齡之存貨及個別辨認有過時陳舊之存貨則按其淨變現價值提列損失。由於存貨評價金額對財務報表之影響較為重大，因此，本會計師將存貨之評價列為查核最為重要事項之一。

因應之查核程序

本會計師對上開關鍵查核事項所敘明之特定層面已執行之因應程序彙列如下：

1. 瞭解存貨管理之流程，檢視其年度盤點計畫並參與年度存貨盤點，以評估管理階層區分及管理過時存貨之有效性。
2. 驗證用以評價之存貨貨齡報表系統邏輯之適當性，以確認報表資訊與其政策一致。

3. 測試期末存貨之帳面價值，抽查確認用以計算淨變現價值之銷售價格、銷售費用率及淨變現價值之正確性。

銷貨收入存在性

事項說明

有關收入認列之會計政策，請詳個體財務報表附註四(二十四)。民國 110 年度營業收入為新台幣 1,051,038 仟元，營業收入之會計科目說明，請詳個體財務報表附註六(十五)。

柏承科技主要製造並銷售印刷電路板等相關產品，銷售客戶多為長期穩定合作之知名企業，由於產業競爭激烈柏承科技仍不斷開發客戶端市佔率，前十大銷貨客戶之銷貨收入佔整體銷貨收入比例較高，故前十大銷貨客戶之銷貨收入存在性對於柏承科技個體報表影響重大。因此，本會計師將銷貨收入存在性列為查核最為重要事項之一。

因應之查核程序

本會計師對上開關鍵查核事項所敘明之特定層面已執行之因應程序彙列如下：

1. 瞭解並測試重大交易對象之徵授信流程，確認重大新增交易對象業經適當核准並對新增前十大銷貨客戶進行瞭解及評估並檢視相關產業等資訊。
2. 取得並抽核前十大銷貨客戶之銷貨收入明細及交易原始憑證。
3. 取得並抽核前十大銷貨客戶期後收款明細及交易原始憑證。
4. 函證前十大新增交易對象之應收帳款。

管理階層與治理單位對個體財務報表之責任

管理階層之責任係依照證券發行人財務報告編製準則編製允當表達之個體財務報表，且維持與個體財務報表編製有關之必要內部控制，以確保個體財務報表未存有導因於舞弊或錯誤之重大不實表達。

於編製個體財務報表時，管理階層之責任亦包括評估柏承科技股份有限公司繼續經營之能力、相關事項之揭露，以及繼續經營會計基礎之採用，除非管理階層意圖清算柏承科技股份有限公司或停止營業，或除清算或停業外別無實際可行之其他方案。

柏承科技股份有限公司之治理單位(含監察人)負有監督財務報導流程之責任。

會計師查核個體財務報表之責任

本會計師查核個體財務報表之目的，係對個體財務報表整體是否存在導因於舞弊或錯誤之重大不實表達取得合理確信，並出具查核報告。合理確信係高度確信，惟依照中華民國一般公認審計準則執行之查核工作無法保證必能偵出個體財務報表存有之重大不實表達。不實表達可能導因於錯誤或舞弊。如不實表達之個別金額或彙總數可合理預期將影響個體財務報表使用者所作之經濟決策，則被認為具有重大性。

本會計師依照中華民國一般公認審計準則查核時，運用專業判斷並保持專業上之懷疑。本會計師亦執行下列工作：

1. 辨認並評估個體財務報表導因於舞弊或錯誤之重大不實表達風險；對所評估之風險設計及執行適當之因應對策；並取得足夠及適切之查核證據以作為查核意見之基礎。因舞弊可能涉及共謀、偽造、故意遺漏、不實聲明或踰越內部控制，故未偵出導因於舞弊之重

大不實表達之風險高於導因於錯誤者。

2. 對與查核攸關之內部控制取得必要之瞭解，以設計當時情況下適當之查核程序，惟其目的非對柏承科技股份有限公司內部控制之有效性表示意見。
3. 評估管理階層所採用會計政策之適當性，及其所作會計估計與相關揭露之合理性。
4. 依據所取得之查核證據，對管理階層採用繼續經營會計基礎之適當性，以及使柏承科技股份有限公司繼續經營之能力可能產生重大疑慮之事件或情況是否存在重大不確定性，作出結論。本會計師若認為該等事件或情況存在重大不確定性，則須於查核報告中提醒個體財務報表使用者注意個體財務報表之相關揭露，或於該等揭露係屬不適當時修正查核意見。本會計師之結論係以截至查核報告日所取得之查核證據為基礎。惟未來事件或情況可能導致柏承科技股份有限公司不再具有繼續經營之能力。
5. 評估個體財務報表（包括相關附註）之整體表達、結構及內容，以及個體財務報表是否允當表達相關交易及事件。
6. 對於柏承科技股份有限公司內組成個體之財務資訊取得足夠及適切之查核證據，以對個體財務報表表示意見。本會計師負責個體查核案件之指導、監督及執行，並負責形成個體財務報表查核意見。

本會計師與治理單位溝通之事項，包括所規劃之查核範圍及時間，以及重大查核發現（包括於查核過程中所辨認之內部控制顯著缺失）。

本會計師亦向治理單位提供本會計師所隸屬事務所受獨立性規範之人員已遵循中華民國會計師職業道德規範中有關獨立性之聲明，並與治理單位溝通所有可能被認為會影響會計師獨立性之關係及其他事項（包括相關防護措施）。

本會計師從與治理單位溝通之事項中，決定對柏承科技股份有限公司民國 110 年度個體財務報表查核之關鍵查核事項。本會計師於查核報告中敘明該等事項，除非法令不允許公開揭露特定事項，或在極罕見情況下，本會計師決定不於查核報告中溝通特定事項，因可合理預期此溝通所產生之負面影響大於所增進之公眾利益。

資 誠 聯 合 會 計 師 事 務 所

陳憲正
會計師

陳 憲 正



王方瑜

王 方 瑜



金融監督管理委員會

核准簽證文號：金管證審字第 1060025060 號

金管證審字第 1030027246 號

中 華 民 國 1 1 1 年 3 月 2 5 日


 柏 承 創 投 股 份 有 限 公 司
 個 體 資 產 負 債 表
 民 國 110 年 及 109 年 12 月 31 日

單位：新台幣仟元

資 產	附註	110 年 12 月 31 日			109 年 12 月 31 日		
		金 額	%		金 額	%	
流動資產							
1100	現金及約當現金	六(一)	\$ 428,706	14	\$ 188,496	6	
1110	透過損益按公允價值衡量之金融資 產—流動	六(二)及十二(三)	103	-	109	-	
1150	應收票據淨額	六(三)	9,659	-	16,867	1	
1170	應收帳款淨額	六(三)	288,073	9	254,429	8	
1200	其他應收款		5,348	-	2,830	-	
130X	存貨	六(四)	95,060	3	52,171	2	
1410	預付款項		6,018	-	5,135	-	
11XX	流動資產合計		<u>832,967</u>	<u>26</u>	<u>520,037</u>	<u>17</u>	
非流動資產							
1510	透過損益按公允價值衡量之金融資 產—非流動	六(二)	114,450	4	76,200	3	
1550	採用權益法之投資	六(五)	1,900,122	60	2,105,971	71	
1600	不動產、廠房及設備	六(六)及八	323,635	10	267,635	9	
1755	使用權資產	六(七)	3,643	-	2,628	-	
1780	無形資產		1,563	-	2,467	-	
1840	遞延所得稅資產	六(二十二)	11,383	-	10,085	-	
1900	其他非流動資產		7,252	-	6,897	-	
15XX	非流動資產合計		<u>2,362,048</u>	<u>74</u>	<u>2,471,883</u>	<u>83</u>	
1XXX	資產總計		<u>\$ 3,195,015</u>	<u>100</u>	<u>\$ 2,991,920</u>	<u>100</u>	

(續次頁)

柏承科技股份有限公司
個體資產負債表
民國109年及109年12月31日

單位：新台幣仟元

負債及權益	附註	110年12月31日			109年12月31日		
		金額	%		金額	%	
流動負債							
2100	短期借款	六(九)	\$ 119,000	4	\$ 169,000	6	
2130	合約負債—流動	六(十五)	4,242	-	1,501	-	
2150	應付票據		5,789	-	3,733	-	
2170	應付帳款		110,087	3	103,674	3	
2200	其他應付款	六(十)	142,915	5	118,087	4	
2230	本期所得稅負債	六(二十二)	45,258	1	18,897	1	
2280	租賃負債—流動	六(七)	2,194	-	2,283	-	
2300	其他流動負債		1,074	-	2,043	-	
21XX	流動負債合計		<u>430,559</u>	<u>13</u>	<u>419,218</u>	<u>14</u>	
非流動負債							
2570	遞延所得稅負債	六(二十二)	119,820	4	71,470	2	
2580	租賃負債—非流動	六(七)	1,475	-	390	-	
2600	其他非流動負債	六(十一)	26,200	1	26,290	1	
25XX	非流動負債合計		<u>147,495</u>	<u>5</u>	<u>98,150</u>	<u>3</u>	
2XXX	負債總計		<u>578,054</u>	<u>18</u>	<u>517,368</u>	<u>17</u>	
權益							
股本							
3110	普通股股本	六(十二)	1,160,230	36	1,289,145	43	
資本公積							
3200	資本公積	六(十三)	325,463	10	325,463	11	
保留盈餘							
3310	法定盈餘公積	六(十四)	109,777	4	76,119	3	
3320	特別盈餘公積		167,353	5	157,505	5	
3350	未分配盈餘		1,048,808	33	793,673	27	
其他權益							
3400	其他權益		(194,670)	(6)	(167,353)	(6)	
3XXX	權益總計		<u>2,616,961</u>	<u>82</u>	<u>2,474,552</u>	<u>83</u>	
重大或有負債及未認列之合約承諾 九							
重大之期後事項 十一							
3XX	負債及權益總計		<u>\$ 3,195,015</u>	<u>100</u>	<u>\$ 2,991,920</u>	<u>100</u>	

後附個體財務報表附註為本個體財務報告之一部分，請併同參閱。

董事長：李齊良



經理人：洪宗義



會計主管：洪玉芬



柏承科技股份有限公司
個體綜合損益表
民國110年及109年1月1日至12月31日

單位：新台幣仟元
(除每股盈餘為新台幣元外)

項目	附註	110 年 度		109 年 度	
		金 額	%	金 額	%
4000 營業收入	六(十五)	\$ 1,051,038	100	\$ 848,806	100
5000 營業成本	六(四)(二十) (二十一)	(803,276)	(76)	(744,365)	(88)
5900 營業毛利		247,762	24	104,441	12
營業費用	六(二十) (二十一)				
6100 推銷費用		(44,729)	(4)	(38,078)	(4)
6200 管理費用		(57,885)	(6)	(51,602)	(6)
6450 預期信用減損利益	十二(二)	-	-	-	-
6000 營業費用合計		(102,614)	(10)	(89,680)	(10)
6900 營業利益		145,148	14	14,761	2
營業外收入及支出					
7100 利息收入	六(十六)	7,681	1	3,366	-
7010 其他收入	六(十七)	28,170	2	16,680	2
7020 其他利益及損失	六(十八)	39,280	4	765	-
7050 財務成本	六(十九)	(2,143)	-	(3,037)	-
7070 採用權益法認列之子公司、關 聯企業及合資損益之份額	六(五)	240,458	23	414,182	49
7000 營業外收入及支出合計		313,446	30	430,426	51
7900 稅前淨利		458,594	44	445,187	53
7950 所得稅費用	六(二十二)	(93,986)	(9)	(99,961)	(12)
8200 本期淨利		\$ 364,608	35	\$ 345,226	41
其他綜合損益(淨額)					
不重分類至損益之項目					
8311 確定福利計畫之再衡量數	六(十一)	(\$ 1,888)	-	(\$ 10,803)	(1)
8349 與不重分類之項目相關之所得 稅	六(二十二)	378	-	2,161	-
8310 不重分類至損益之項目總額		(1,510)	-	(8,642)	(1)
後續可能重分類至損益之項目					
8361 國外營運機構財務報表換算之 兌換差額		(27,317)	(3)	(20,373)	(3)
8360 後續可能重分類至損益之項 目總額		(27,317)	(3)	(20,373)	(3)
8300 其他綜合損益(淨額)		(\$ 28,827)	(3)	(\$ 29,015)	(4)
8500 本期綜合損益總額		\$ 335,781	32	\$ 316,211	37
基本每股盈餘					
9750 本期淨利	六(二十三)	\$ 2.88		\$ 2.67	
稀釋每股盈餘					
9850 本期淨利	六(二十三)	\$ 2.87		\$ 2.67	

後附個體財務報表附註為本個體財務報告之一部分，請併同參閱。

董事長：李齊良



經理人：洪宗義



會計主管：洪玉芬



柏承科技股份有限公司
個體現金流量表
民國110年及109年1月1日至12月31日

單位：新台幣仟元

附註	110 年 度	109 年 度
營業活動之現金流量		
本期稅前淨利	\$ 458,594	\$ 445,187
調整項目		
收益費損項目		
折舊費用	六(六)(七) (二十) 44,621	43,658
各項攤提	六(二十) 6,923	5,693
透過損益按公允價值衡量之金融資產之淨 利益	六(二)(十八) (38,244)	(3,579)
利息費用	六(十九) 2,143	3,037
利息收入	六(十六) (7,681)	(3,366)
採用權益法認列之損益份額	六(五) (240,458)	(414,182)
處分不動產、廠房及設備利益	六(十八) (51)	(21)
與營業活動相關之資產/負債變動數		
與營業活動相關之資產之淨變動		
應收票據淨額	7,208	(8,584)
應收帳款	(33,644)	7,429
其他應收款	(2,518)	(531)
存貨	(42,889)	3,779
預付款項	(883)	(685)
與營業活動相關之負債之淨變動		
合約負債—流動	2,741	390
應付票據	2,056	(3,597)
應付帳款	6,413	(4,850)
其他應付款	12,912	2,446
其他流動負債	(969)	498
應計退休金負債	(1,978)	(4,177)
營運產生之現金流入	174,296	68,545
收取之利息	7,681	3,366
支付之利息	(2,127)	(3,037)
支付之所得稅	(20,195)	(12,034)
營業活動之淨現金流入	159,655	56,840
投資活動之現金流量		
採用權益法之投資減資退回股款	六(五) 418,990	45,968
取得不動產、廠房及設備價款	六(二十四) (84,805)	(29,752)
處分不動產、廠房及設備價款	51	60
存出保證金(增加)減少	(44)	200
其他應收款-關係人減少	-	132,172
其他非流動資產增加	(6,330)	(6,163)
投資活動之淨現金流入	327,862	142,485
籌資活動之現金流量		
舉借短期借款	六(二十五) 793,000	882,000
償還短期借款	六(二十五) (843,000)	(912,000)
買回庫藏股票	六(十二) -	(15,892)
租賃負債本金償還	六(二十五) (3,935)	(3,295)
發放現金股利	六(十四) (64,457)	(51,986)
現金減資	六(十二) (128,915)	-
籌資活動之淨現金流出	(247,307)	(101,173)
本期現金及約當現金增加數	240,210	98,152
期初現金及約當現金餘額	188,496	90,344
期末現金及約當現金餘額	\$ 428,706	\$ 188,496

後附個體財務報表附註為本個體財務報告之一部分，請併同參閱。

董事長：李齊良



經理人：洪宗義



會計主管：洪玉芬




柏承科技股份有限公司
個體財務報表附註
民國110年度及109年度

單位：新台幣仟元
(除特別註明者外)

一、公司沿革

- (一)柏承科技股份有限公司(以下簡稱「本公司」)於中華民國設立，本公司主要業務為印刷電路板、電子零件等之製造、加工及銷售與印刷電路版及底片設計業務。
- (二)本公司股票自民國 89 年 9 月起在財團法人中華民國證券櫃檯買賣中心買賣，並於民國 92 年 10 月起在台灣證券交易所買賣。

二、通過財務報告之日期及程序

本個體財務報告已於民國 111 年 3 月 25 日經董事會通過發布。

三、新發布及修訂準則及解釋之適用

- (一)已採用金融監督管理委員會(以下簡稱「金管會」)認可之新發布、修正後國際財務報導準則之影響

下表彙列金管會認可之民國 110 年適用之國際財務報導準則之新發布、修正及修訂之準則及解釋：

<u>新發布/修正/修訂準則及解釋</u>	<u>國際會計準則理事會 發布之生效日</u>
國際財務報導準則第4號之修正「暫時豁免適用國際財務報導準則第9號之延長」	民國110年1月1日
國際財務報導準則第9號、國際會計準則第39號、國際財務報導準則第7號、國際財務報導準則第4號及國際財務報導準則第16號之第二階段修正「利率指標變革」	民國110年1月1日
國際財務報導準則第16號之修正「2021年6月30日後之新型冠狀病毒肺炎相關租金減讓」	民國110年4月1日(註)

註：金管會允許提前於民國110年1月1日適用。

本公司經評估上述準則及解釋對本公司財務狀況與財務績效並無重大影響。

- (二)尚未採用金管會認可之新發布、修正後國際財務報導準則之影響

下表彙列金管會認可之民國 111 年適用之國際財務報導準則之新發布、修正及修訂之準則及解釋：

新發布/修正/修訂準則及解釋	發布之生效日
國際財務報導準則第3號之修正「對觀念架構之索引」	民國111年1月1日
國際會計準則第16號之修正「不動產、廠房及設備：達到預定使用狀態前之價款」	民國111年1月1日
國際會計準則第37號之修正「虧損性合約—履行合約之成本」	民國111年1月1日
2018-2020週期之年度改善	民國111年1月1日

本公司經評估上述準則及解釋對本公司財務狀況與財務績效並無重大影響。

(三) 國際會計準則理事會已發布但尚未經金管會認可之國際財務報導準則之影響

下表彙列國際會計準則理事會已發布但尚未納入金管會認可之國際財務報導準則之新發布、修正及修訂之準則及解釋：

新發布/修正/修訂準則及解釋	國際會計準則理事會 發布之生效日
國際財務報導準則第10號及國際會計準則第28號之修正「投資者與其關聯企業或合資間之資產出售或投入」	待國際會計準則理事會決定
國際財務報導準則第17號「保險合約」	民國112年1月1日
國際財務報導準則第17號「保險合約」之修正	民國112年1月1日
國際財務報導準則第17號之修正「初次適用國際財務報導準則第17號及國際財務報導準則第9號 比較資訊」	民國112年1月1日
國際會計準則第1號之修正「負債之流動或非流動分類」	民國112年1月1日
國際會計準則第1號之修正「會計政策之揭露」	民國112年1月1日
國際會計準則第8號之修正「會計估計之定義」	民國112年1月1日
國際會計準則第12號之修正「與單一交易所產生之資產及負債有關之遞延所得稅」	民國112年1月1日

本公司經評估上述準則及解釋對本公司財務狀況與財務績效並無重大影響。

四、重大會計政策之彙總說明

編製本個體財務報告所採用之主要會計政策說明如下。除另有說明外，此等政策在所有報導期間一致地適用。

(一) 遵循聲明

本個體財務報告係依據證券發行人財務報告編製準則編製。

(二) 編製基礎

1. 除下列重要項目外，本個體財務報告係按歷史成本編製：

- (1) 按公允價值衡量之透過損益按公允價值衡量之金融資產。
- (2) 按退休基金資產減除確定福利義務現值之淨額認列之確定福利負債。

2. 編製符合金管會認可之國際財務報導準則、國際會計準則、解釋及解釋公告(以下簡稱 IFRSs)之財務報告需要使用一些重要會計估計，在

應用本公司的會計政策過程中亦需要管理階層運用其判斷，涉及高度判斷或複雜性之項目，或涉及個體財務報告之重大假設及估計之項目，請詳附註五說明。

(三) 外幣換算

本公司之個體財務報告所列之項目，係以本公司營運所處主要經濟環境之貨幣（即功能性貨幣）衡量。本個體財務報告係以本公司之功能性貨幣新台幣作為表達貨幣列報。

1. 外幣交易及餘額

- (1) 外幣交易採用交易日或衡量日之即期匯率換算為功能性貨幣，換算此等交易產生之換算差額認列為當期損益。
- (2) 外幣貨幣性資產及負債餘額，按資產負債表日之即期匯率評價調整，因調整而產生之換算差額認列為當期損益。
- (3) 外幣非貨幣性資產及負債餘額，屬透過損益按公允價值衡量者，按資產負債表日之即期匯率評價調整，因調整而產生之兌換差額認列為當期損益；屬透過其他綜合損益按公允價值衡量者，按資產負債表日之即期匯率評價調整，因調整而產生之兌換差額認列於其他綜合損益項目；屬非按公允價值衡量者，則按初始交易日之歷史匯率衡量。
- (4) 所有其他兌換損益按交易性質在損益表之其他利益及損失列報。

2. 國外營運機構之換算

- (1) 功能性貨幣與表達貨幣不同之所有公司個體、關聯企業及聯合協議，其經營結果和財務狀況以下列方式換算為表達貨幣：
 - A. 表達於每一資產負債表之資產及負債係以該資產負債表日收盤匯率換算；
 - B. 表達於每一綜合損益表之收益及費損係以當期平均匯率換算；及
 - C. 所有因換算而產生之兌換差額認列為其他綜合損益。
- (2) 當部分處分或出售之國外營運機構為子公司時，係按比例將認列為其他綜合損益之累計兌換差額重新歸屬予該國外營運機構之非控制權益。惟當本公司即使仍保留對前子公司之部分權益，但已喪失對國外營運機構屬子公司之控制，則係以處分對國外營運機構之全部權益處理。

(四) 資產負債區分流動及非流動之分類標準

1. 資產符合下列條件之一者，分類為流動資產：

- (1) 預期將於正常營業週期中實現該資產，或意圖將其出售或消耗者。
- (2) 主要為交易目的而持有者。
- (3) 預期於資產負債表日後十二個月內實現者。
- (4) 現金或約當現金，但於資產負債表日後至少十二個月交換或用以清償負債受到限制者除外。

本公司將所有不符合上述條件之資產分類為非流動。

2. 負債符合下列條件之一者，分類為流動負債：

- (1) 預期將於正常營業週期中清償者。

- (2) 主要為交易目的而持有者。
- (3) 預期於資產負債表日後十二個月內到期清償者。
- (4) 不能無條件將清償期限遞延至資產負債表日後至少十二個月者。負債之條款，可能依交易對方之選擇，以發行權益工具而導致清償者，不影響其分類。

本公司將所有不符合上述條件之負債分類為非流動。

(五) 約當現金

約當現金係指短期並具高度流動性之投資，該投資可隨時轉換成定額現金且價值變動之風險甚小。定期存款符合前述定義且其持有目的係為滿足營運上之短期現金承諾者，分類為約當現金。

(六) 透過損益按公允價值衡量之金融資產

1. 係指非屬按攤銷後成本衡量或透過其他綜合損益按公允價值衡量之金融資產。
2. 本公司對於符合慣例交易之透過損益按公允價值衡量之金融資產係採用交易日會計。
3. 本公司於原始認列時按公允價值衡量，相關交易成本認列於損益，後續按公允價值衡量，其利益或損失認列於損益。
4. 當收取股利之權利確立，與股利有關之經濟效益很有可能流入，及股利金額能可靠衡量時，本公司於損益認列股利收入。

(七) 應收帳款及票據

1. 係指依合約約定，已具無條件收取因移轉商品或勞務所換得對價金額權利之帳款及票據。
2. 屬未付息之短期應收帳款及票據，因折現之影響不大，本公司係以原始發票金額衡量。

(八) 金融資產減損

本公司於每一資產負債表日，就透過其他綜合損益按公允價值衡量之債務工具投資及按攤銷後成本衡量之金融資產，考量所有合理且可佐證之資訊(包括前瞻性者)後，對自原始認列後信用風險並未顯著增加者，按 12 個月預期信用損失金額衡量備抵損失；對自原始認列後信用風險已顯著增加者，按存續期間預期信用損失金額衡量備抵損失；就不包含重大財務組成部分之應收帳款或合約資產，按存續期間預期信用損失金額衡量備抵損失。

(九) 金融資產之除列

本公司於符合下列情況之一時，將除列金融資產：

1. 收取來自金融資產現金流量之合約之權利失效。
2. 移轉收取金融資產現金流量之合約權利，且業已移轉金融資產所有權之幾乎所有風險及報酬。
3. 移轉收取金融資產現金流量之合約權利，惟未保留對金融資產之控

制。

(十) 出租人之租賃交易 營業租賃

營業租賃之租賃收益扣除給予承租人之任何誘因，於租賃期間內按直線法攤銷認列為當期損益。

(十一) 存貨

存貨按成本與淨變現價值孰低者衡量，成本依加權平均法決定。製成品及在製品之成本包括原料、直接人工、其他直接成本及生產相關之製造費用(按正常產能分攤)，惟不包括借款成本。比較成本與淨變現價值孰低時，採逐項比較法，淨變現價值係指在正常營業過程中之估計售價減除至完工尚須投入之估計成本及相關變動銷售費用後之餘額。

(十二) 採用權益法之投資/子公司

1. 子公司指受本公司控制之個體(包括結構型個體)，當本公司暴露於來自對該個體之參與之變動報酬或對該等變動報酬享有權利，且透過對該個體之權力有能力影響該等報酬時，本公司即控制該個體。
2. 本公司與子公司間交易所產生之未實現損益業已銷除。子公司之會計政策已作必要之調整，與本公司採用之政策一致。
3. 本公司對子公司取得後之損益份額認列為當期損益，對其取得後之其他綜合損益份額則認列為其他綜合損益。如本公司對子公司所認列之損失份額等於或超過在該子公司之權益時，本公司繼續按持股比例認列損失。
4. 依「證券發行人財務報告編製準則」規定，個體財務報告當期損益其他綜合損益應與合併基礎編製之財務報告中當期損益及其他綜合損益歸屬於母公司業主之分攤數相同，個體財務報告業主權益應與合併基礎編製之財務報告中歸屬於母公司業主之權益相同。

(十三) 不動產、廠房及設備

1. 不動產、廠房及設備係以取得成本為入帳基礎，並將購建期間之有關利息資本化。
2. 後續成本只有在與該項目有關之未來經濟效益很有可能流入本公司，且該項目之成本能可靠衡量時，才包括在資產之帳面金額或認列為一項單獨資產。被重置部分之帳面金額應除列。所有其他維修費用於發生時認列為當期損益。
3. 不動產、廠房及設備之後續衡量採成本模式，除土地不提折舊外，其他按估計耐用年限以直線法計提折舊。不動產、廠房及設備各項組成若屬重大，則單獨提列折舊。
4. 本公司於每一財務年度結束日對各項資產之殘值、耐用年限及折舊方法進行檢視，若殘值及耐用年限之預期值與先前之估計不同時，或資產所含之未來經濟效益之預期消耗型態已有重大變動，則自變動發生日起依國際會計準則第 8 號「會計政策、會計估計

變動及錯誤」之會計估計變動規定處理。各項資產之耐用年限如下：

房屋及建築	4年 ~ 56年
機器設備	4年 ~ 6年
防治污染設備	4年 ~ 6年
運輸設備	6年
辦公設備	4年 ~ 6年
其他設備	4年 ~ 6年

(十四) 承租人之租賃交易 使用權資產/租賃負債

1. 租賃資產於可供本公司使用之日認列為使用權資產及租賃負債。當租賃合約係屬短期租賃或低價值標的資產之租賃時，將租賃給付採直線法於租賃期間認列為費用。
2. 租賃負債於租賃開始日將尚未支付之租賃給付按本公司增額借款利率折現後之現值認列，租賃給付係指固定給付，減除可收取之任何租賃誘因。

後續採利息法按攤銷後成本法衡量，於租賃期間提列利息費用。當非屬合約修改造造成租賃期間或租賃給付變動時，將重評估租賃負債，並將再衡量數調整使用權資產。

3. 使用權資產於租賃開始日按成本認列，成本係指租賃負債之原始衡量金額。

後續採成本模式衡量，於使用權資產之耐用年限屆滿時或租賃期間屆滿時兩者之較早者，提列折舊費用。當租賃負債重評估時，使用權資產將調整租賃負債之任何再衡量數。

(十五) 無形資產

電腦軟體以取得成本認列，依直線法按估計耐用年限5年攤銷。

(十六) 非金融資產減損

本公司於資產負債表日針對有減損跡象之資產，估計其可回收金額，當可回收金額低於其帳面價值時，則認列減損損失。可回收金額係指一項資產之公允價值減處分成本或其使用價值，兩者較高者。當以前年度已認列資產減損之情況不存在或減少時，則迴轉減損損失，惟迴轉減損損失而增加之資產帳面金額，不超過該資產若未認列減損損失情況下減除折舊或攤銷後之帳面金額。

(十七) 借款

係指向銀行借入之長、短期款項及其他長、短期借款。本公司於原始認列時按其公允價值減除交易成本衡量，後續就減除交易成本後之價款與贖回價值之任何差額，採有效利息法按攤銷程序於流通期間內認列利息費用於損益。

(十八) 應付帳款及票據

1. 係指因賒購原物料、商品或勞務所發生之債務及因營業與非因營業而發生之應付票據。

- 2.屬未付息之短期應付帳款及票據，因折現之影響不大，本公司於原始認列時按其公允價值衡量，後續採有效利息法按攤銷程序於流通期間內認列利息費用於損益。

(十九) 金融負債之除列

本公司於合約所載之義務履行、取消或到期時，除列金融負債。

(二十) 員工福利

1.短期員工福利

短期員工福利係以預期支付之非折現金額衡量，並於相關服務提供時認列為費用。

2.退休金

(1)確定提撥計畫

對於確定提撥計畫，係依權責發生基礎將應提撥之退休基金數額認列為當期之退休金成本。預付提撥金於可退還現金或減少未來給付之範圍內認列為資產。

(2)確定福利計畫

A.確定福利計畫下之淨義務係以員工當期或過去服務所賺得之未來福利金額折現計算，並以資產負債表日之確定福利義務現值減除計畫資產之公允價值。確定福利淨義務每年由精算師採用預計單位福利法計算，折現率係使用資產負債表日與確定福利計畫之貨幣及期間一致之政府公債（於資產負債表日）之市場殖利率。

B.確定福利計畫產生之再衡量數於發生當期認列於其他綜合損益，並表達於保留盈餘。

3.員工酬勞及董監酬勞

員工酬勞及董監酬勞係於具法律或推定義務且金額可合理估計時，認列為費用及負債。嗣後決議實際配發金額與估列金額有差異時，則按會計估計變動處理。另以股票發放員工酬勞者，計算股數之基礎為董事會決議日前一收盤價。

(二十一) 所得稅

- 1.所得稅費用包含當期及遞延所得稅。除與列入其他綜合損益或直接列入權益之項目有關之所得稅分別列入其他綜合損益或直接列入權益外，所得稅係認列於損益。
- 2.本公司依據營運及產生應課稅所得之所在國家在資產負債表日已立法或已實質性立法之稅率計算當期所得稅。管理階層就適用所得稅相關法規定期評估所得稅申報之狀況，並在適用情況下根據預期須向稅捐機關支付之稅款估列所得稅負債。未分配盈餘依所得稅法加徵之所得稅，嗣盈餘產生年度之次年度於股東會通過盈餘分派案後，始就實際盈餘之分派情形，認列未分配盈餘所得稅費用。
- 3.遞延所得稅採用資產負債表法，按資產及負債之課稅基礎與其於合併資產負債表之帳面金額所產生之暫時性差異認列。源自於

原始認列之商譽所產生之遞延所得稅負債則不予認列，若遞延所得稅源自於交易(不包括企業合併)中對資產或負債之原始認列，且在交易當時未影響會計利潤或課稅所得(課稅損失)，則不予認列。若投資子公司及關聯企業產生之暫時性差異，本公司可以控制暫時性差異迴轉之時點，且暫時性差異很有可能於可預見之未來不會迴轉者則不予認列。遞延所得稅採用在資產負債表日已立法或已實質性立法，並於有關之遞延所得稅資產實現或遞延所得稅負債清償時預期適用之稅率(及稅法)為準。

4. 遞延所得稅資產於暫時性差異很有可能用以抵減未來應課稅所得之範圍內認列，並於每一資產負債表日重評估未認列及已認列之遞延所得稅資產。

(二十二) 股本

1. 普通股分類為權益。直接歸屬於發行新股或認股權之增額成本以扣除所得稅後之淨額於權益中列為價款減項。
2. 本公司買回已發行股票時，將所支付之對價包括任何可直接歸屬之增額成本以稅後淨額認列為股東權益之減項。買回之股票後續再發行時，所收取之對價扣除任何可直接歸屬之增額成本及所得稅影響後與帳面價值之差額認列為股東權益之調整。

(二十三) 股利分配

分派予本公司股東之股利於本公司股東會決議分派股利時於財務報告認列，分派現金股利認列為負債，分派股票股利則認列為待分配股票股利，並於發行新股基準日時轉列普通股。

(二十四) 收入認列

1. 本公司製造並銷售印刷電路板相關產品，銷貨收入於產品之控制移轉予客戶時認列，即當產品被交付予客戶時。當客戶依據銷售合約接受產品，或有客觀證據證明所有接受標準皆已滿足時，商品交付方屬發生。
2. 商品之銷售收入以合約價格扣除估計銷貨折讓之淨額認列，銷貨交易之收款條件為出貨日後 30 至 180 天到期，因移轉所承諾之商品或服務予客戶與客戶付款間之時間間隔未有超過一年者，因此本公司並未調整交易價格以反映貨幣時間價值。
3. 應收帳款於商品交付予客戶時認列，因自該時點起本公司對合約價款具無條件權利，僅須時間經過即可自客戶收取對價。

五、重大會計判斷、估計及假設不確定性之主要來源

本公司編製本個體財務報告時，管理階層已運用其判斷以決定所採用之會計政策，並依據資產負債表日當時之情況對於未來事件之合理預期以作出會計估計及假設。所作之重大會計估計與假設可能與實際結果存有差異，將考量歷史經驗及其他因子持續評估及調整。該等估計及假設具有導致資產及負債帳面金額於下個財務年度重大調整之風險。請詳下列對重大會計判斷、估計與假設不確定性之說明：

(一) 會計政策採用之重要判斷

無。

(二) 重要會計估計及假設

存貨之評價

由於存貨須以成本與淨變現價值孰低者計價，故本公司必須運用判斷及估計決定資產負債表日存貨之淨變現價值。由於科技快速變遷，本公司評估資產負債表日存貨因正常損耗、過時陳舊或無市場銷售價值之金額，並將存貨成本沖減至淨變現價值。此存貨評價主要係依未來特定期間內之產品需求為估計基礎，故可能產生重大變動，請詳附註六、(四)說明。

六、重要會計項目之說明

(一) 現金及約當現金

	<u>110年12月31日</u>	<u>109年12月31日</u>
庫存現金及週轉金	\$ 289	\$ 129
支票存款及活期存款	141,178	91,421
定期存款	<u>287,239</u>	<u>96,946</u>
	<u>\$ 428,706</u>	<u>\$ 188,496</u>

1. 本公司往來之金融機構信用品質良好，且本公司與多家金融機構往來以分散信用風險，預期發生違約之可能性甚低。
2. 本公司未有將現金及約當現金提供質押之情形。

(二) 透過損益按公允價值衡量之金融資產

<u>項 目</u>	<u>110年12月31日</u>	<u>109年12月31日</u>
流動項目：		
透過損益按公允價值衡量之金融資產		
上市櫃公司股票	\$ 2	\$ 2
評價調整	<u>101</u>	<u>107</u>
	<u>\$ 103</u>	<u>\$ 109</u>
非流動項目：		
透過損益按公允價值衡量之金融資產		
非上市櫃股票	\$ 107,000	\$ 107,000
評價調整	<u>7,450</u>	<u>(30,800)</u>
	<u>\$ 114,450</u>	<u>\$ 76,200</u>

1. 透過損益按公允價值衡量之金融資產認列於損益之明細如下：

	<u>110年度</u>	<u>109年度</u>
透過損益按公允價值衡量之金融資產		
上市櫃公司股票	(\$ 6)	(\$ 21)
非上市櫃股票	<u>38,250</u>	<u>3,600</u>
	<u>\$ 38,244</u>	<u>\$ 3,579</u>

2. 本公司之透過損益按公允價值衡量之金融資產未有提供質押之情況。

(三) 應收票據及帳款

	110年12月31日	109年12月31日
應收票據	\$ 9,659	\$ 16,867
應收帳款	293,789	260,145
減：備抵損失	(5,716)	(5,716)
	\$ 288,073	\$ 254,429

1. 本公司應收票據均未逾期，應收帳款之帳齡分析，請詳附註十二、(二)之說明。
2. 民國 110 年及 109 年 12 月 31 日之應收帳款及應收票據餘額均為客戶合約所產生，另於民國 109 年 1 月 1 日客戶合約之應收款餘額為 \$271,296。
3. 在不考慮所持有之擔保品或其他信用增強之情況下，最能代表本公司應收票據於民國 110 年及 109 年 12 月 31 日信用風險最大之暴險金額分別為 \$9,659 及 \$16,867；最能代表本公司應收帳款於民國 110 年及 109 年 12 月 31 日信用風險最大之暴險金額分別為 \$288,073 及 \$254,429。
4. 本公司並未持有任何的擔保品。
5. 相關應收帳款及票據信用風險資訊請詳附註十二、(二)。

(四) 存貨

	110年12月31日		
	成本	備抵跌價損失	帳面金額
原料	\$ 29,018	\$ -	\$ 29,018
物料	5,294	-	5,294
在製品	34,688	(9,343)	25,345
製成品	37,090	(2,616)	34,474
商品	929	-	929
	\$ 107,019	(\$ 11,959)	\$ 95,060

	109年12月31日		
	成本	備抵跌價損失	帳面金額
原料	\$ 22,417	(\$ 11)	\$ 22,406
物料	3,141	(2)	3,139
在製品	24,899	(5,756)	19,143
製成品	10,623	(3,190)	7,433
商品	50	-	50
	\$ 61,130	(\$ 8,959)	\$ 52,171

當期認列之存貨相關費損：

	<u>110年度</u>	<u>109年度</u>
已出售存貨成本	\$ 800,287	\$ 743,533
存貨跌價損失	3,000	830
存貨盤(盈)虧	(11)	2
	<u>\$ 803,276</u>	<u>\$ 744,365</u>

(五) 採用權益法之投資

1. 長期股權投資明細如下：

	<u>110年12月31日</u>	<u>109年12月31日</u>
PLOTECH(BVI)CO., LTD.	\$ 1,900,122	\$ 2,105,971

2. 本公司民國 110 年及 109 年度採權益法認列之投資利益分別為 \$240,458 及 \$414,182，係依該公司同期間經會計師查核之財務報表評價而得。
3. 有關本公司之子公司資訊，請參見本公司民國 110 年度合併財務報表附註四、(三)。
4. 本公司之子公司 PLOTECH(BVI)CO.LTD. 於民國 110 年 5 月 4 日及 109 年 7 月 14 日經董事會決議辦理現金減資美金分別為 \$15,049,305 及 \$1,558,000，本公司仍持有 100% 股權。
5. 柏承科技(昆山)股份有限公司於民國 109 年 12 月現金增資發行新股，本公司之子公司 PLOTECH(CAYMAN)CO.LTD. 未依持股比例認購因而減少 9.05% 股權。
6. 本公司之子公司 FIRM GROUND INVESTMENT LIMITED 於民國 110 年 5 月清算完結。

(六) 不動產、廠房及設備

	土地	房屋及建築	機器設備	防治污染設備	運輸設備	辦公設備	其他設備	未完工程及 待驗設備	合計
110年1月1日									
成本	\$ 75,106	\$ 178,328	\$ 672,370	\$ 10,509	\$ 5,074	\$ 4,423	\$ 27,196	\$ 20,090	\$ 993,096
累計折舊	-	(112,366)	(575,585)	(9,477)	(3,312)	(3,963)	(20,758)	-	(725,461)
	<u>\$ 75,106</u>	<u>\$ 65,962</u>	<u>\$ 96,785</u>	<u>\$ 1,032</u>	<u>\$ 1,762</u>	<u>\$ 460</u>	<u>\$ 6,438</u>	<u>\$ 20,090</u>	<u>\$ 267,635</u>
110年									
1月1日	\$ 75,106	\$ 65,962	\$ 96,785	\$ 1,032	\$ 1,762	\$ 460	\$ 6,438	\$ 20,090	\$ 267,635
增添	-	-	-	-	-	-	-	96,705	96,705
移轉	921	1,326	80,364	-	-	537	2,140	(85,288)	-
本期處分(成本)	-	-	(30,359)	-	-	-	(39)	-	(30,398)
本期處分(累計折舊)	-	-	(30,359)	-	-	-	39	-	30,398
折舊費用	-	(3,548)	(33,319)	(301)	(467)	(186)	(2,884)	-	(40,705)
12月31日	<u>\$ 76,027</u>	<u>\$ 63,740</u>	<u>\$ 143,830</u>	<u>\$ 731</u>	<u>\$ 1,295</u>	<u>\$ 811</u>	<u>\$ 5,694</u>	<u>\$ 31,507</u>	<u>\$ 323,635</u>
110年12月31日									
成本	\$ 76,027	\$ 179,654	\$ 722,375	\$ 10,509	\$ 5,074	\$ 4,960	\$ 29,336	\$ 31,507	\$ 1,059,442
累計折舊	-	(115,914)	(578,545)	(9,778)	(3,779)	(4,149)	(23,642)	-	(735,807)
	<u>\$ 76,027</u>	<u>\$ 63,740</u>	<u>\$ 143,830</u>	<u>\$ 731</u>	<u>\$ 1,295</u>	<u>\$ 811</u>	<u>\$ 5,694</u>	<u>\$ 31,507</u>	<u>\$ 323,635</u>

	土地	房屋及建築	機器設備	防治污染設備	運輸設備	辦公設備	其他設備	未完工程及 待驗設備	合計
109年1月1日									
成本	\$ 75,106	\$ 176,090	\$ 659,660	\$ 10,509	\$ 4,472	\$ 4,423	\$ 23,191	\$ 15,588	\$ 969,039
累計折舊	-	(108,799)	(545,023)	(9,176)	(3,432)	(3,741)	(18,061)	-	(688,235)
	<u>\$ 75,106</u>	<u>\$ 67,291</u>	<u>\$ 114,637</u>	<u>\$ 1,333</u>	<u>\$ 1,037</u>	<u>\$ 682</u>	<u>\$ 5,130</u>	<u>\$ 15,588</u>	<u>\$ 280,804</u>
109年									
1月1日	\$ 75,106	\$ 67,291	\$ 114,637	\$ 1,333	\$ 1,037	\$ 682	\$ 5,130	\$ 15,588	\$ 280,804
增添	-	-	-	-	-	-	-	-	-
移轉	-	2,238	15,345	-	1,157	-	4,005	27,562	27,562
本期處分(成本)	-	-	(2,635)	-	(555)	-	-	(23,060)	(315)
本期處分(累計折舊)	-	-	2,596	-	555	-	-	-	(3,190)
折舊費用	-	(3,567)	(33,158)	(301)	(432)	(222)	(2,697)	-	(40,377)
12月31日	<u>\$ 75,106</u>	<u>\$ 65,962</u>	<u>\$ 96,785</u>	<u>\$ 1,032</u>	<u>\$ 1,762</u>	<u>\$ 460</u>	<u>\$ 6,438</u>	<u>\$ 20,090</u>	<u>\$ 267,635</u>
109年12月31日									
成本	\$ 75,106	\$ 178,328	\$ 672,370	\$ 10,509	\$ 5,074	\$ 4,423	\$ 27,196	\$ 20,090	\$ 993,096
累計折舊	-	(112,366)	(575,585)	(9,477)	(3,312)	(3,963)	(20,758)	-	(725,461)
	<u>\$ 75,106</u>	<u>\$ 65,962</u>	<u>\$ 96,785</u>	<u>\$ 1,032</u>	<u>\$ 1,762</u>	<u>\$ 460</u>	<u>\$ 6,438</u>	<u>\$ 20,090</u>	<u>\$ 267,635</u>

1.有關本公司將不動產、廠房及設備提供擔保之資訊，請詳附註八之說明。

2.不動產、廠房及設備無利息資本化之情形。

(七)租賃交易－承租人

1. 本公司租賃之標的資產包括土地、房屋及機器設備，租賃合約之期間通常介於 1 到 6 年。租賃合約是採個別協商並包含各種不同的條款及條件，除租賃之資產不得用作借貸擔保外，未有加諸其他之限制。
2. 使用權資產之帳面價值與認列之折舊費用資訊如下：

	110年12月31日	109年12月31日
	帳面價值	帳面價值
土地	\$ 2,285	\$ 1,318
房屋	48	-
機器設備	1,310	1,310
	<u>\$ 3,643</u>	<u>\$ 2,628</u>
	110年度	109年度
	折舊費用	折舊費用
土地	\$ 1,095	\$ 1,097
房屋	200	-
機器設備	2,621	2,184
	<u>\$ 3,916</u>	<u>\$ 3,281</u>

3. 本公司於民國 110 年及 109 年度使用權資產之增添分別為 \$4,959 及 \$3,081。
4. 與租賃合約有關之損益項目資訊如下：

	110年度	109年度
<u>影響當期損益之項目</u>		
租賃負債之利息費用	\$ 42	\$ 41
屬短期租賃合約之費用	\$ 30	\$ 68
屬低價值租賃合約之費用	\$ 100	-

5. 本公司於民國 110 年及 109 年度租賃現金流出總額分別為 \$4,107 及 \$3,404。

(八)租賃交易－出租人

1. 本公司出租之標的資產為建物，租賃合約之期間通常介於 3 到 5 年，租賃合約是採個別協商並包含各種不同的條款及條件。為保全出租資產之使用情況，通常會要求承租人不得將租賃資產用作借貸擔保。
2. 本公司於民國 110 年及 109 年度基於營業租賃合約認列之利益如下：

	110年度	109年度
租金收入	\$ 101	\$ 87

3. 本公司以營業租賃出租之租賃給付之到期日分析如下：

	110年12月31日	109年12月31日
110年	\$ -	\$ 65
111年	71	35
112年	53	17
113年	36	-
114年以後	72	-
	<u>\$ 232</u>	<u>\$ 117</u>

(九)短期借款

借款性質	110年12月31日	利率區間	擔保品
銀行借款			
擔保借款	\$ 69,000	1.05%~1.30%	土地、不動產
信用借款	50,000	1.30%	無
	<u>\$ 119,000</u>		
借款性質	109年12月31日	利率區間	擔保品
銀行借款			
擔保借款	\$ 119,000	1.05%~1.40%	土地、不動產
信用借款	50,000	1.35%	無
	<u>\$ 169,000</u>		

(十)其他應付款

	110年12月31日	109年12月31日
應付薪資及獎金	\$ 68,514	\$ 56,038
應付加工費	11,733	9,607
應付設備工程款	13,130	1,230
應付維修費	7,801	7,607
應付水電瓦斯費	3,730	3,797
其他	38,007	39,808
	<u>\$ 142,915</u>	<u>\$ 118,087</u>

(十一)淨確定福利負債

1. 本公司依據「勞動基準法」之規定，訂有確定福利之退休辦法，適用於民國 94 年 7 月 1 日實施「勞工退休金條例」前所有正式員工之服務年資，以及於實施「勞工退休金條例」後選擇繼續適用勞動基準法員工之後續服務年資。員工符合退休條件者，退休金之支付係根據服務年資及退休前 6 個月之平均薪資計算，15 年以內(含)的服務年資每滿一年給予兩個基數，超過 15 年之服務年資每滿一年給予一個基數，惟累積最高以 45 個基數為限。本公司按月就薪資總額 2%提撥退休基金，以勞工退休準備金監督委員會之名義專戶儲存於台灣銀行。另本公司於每年年度終了前，估算前項勞工退休準備金專戶餘額，若該餘額不足給付次一年度內預估符合退休條件之勞工依前述計算之退休金數額，本公司將於次年度三月底前一次提撥其差額。

(1)資產負債表認列之金額如下：

	110年12月31日	109年12月31日
確定福利義務現值	\$ 71,679	\$ 69,765
計畫資產公允價值	(46,479)	(44,475)
淨確定福利負債	\$ 25,200	\$ 25,290

(2)淨確定福利負債之變動如下：

	確定福利 義務現值	計畫資產 公允價值	淨確定 福利負債
110年			
1月1日餘額	\$ 69,765	(\$ 44,475)	\$ 25,290
當期服務成本	409	-	409
利息費用(收入)	244	(160)	84
	<u>70,418</u>	<u>(44,635)</u>	<u>25,783</u>
再衡量數：			
計畫資產報酬(不包括包含於利息收入或費用之金額)	-	(632)	(632)
人口統計假設變動影響數	3,155	-	3,155
財務假設變動影響數	(2,527)	-	(2,527)
經驗調整	1,892	-	1,892
	<u>2,520</u>	<u>(632)</u>	<u>1,888</u>
提撥退休基金	-	(2,471)	(2,471)
支付退休金	(1,259)	1,259	-
12月31日餘額	\$ <u>71,679</u>	(\$ <u>46,479</u>)	\$ <u>25,200</u>
	確定福利 義務現值	計畫資產 公允價值	淨確定 福利負債
109年			
1月1日餘額	\$ 59,602	(\$ 40,938)	\$ 18,664
當期服務成本	228	-	228
利息費用(收入)	477	(337)	140
	<u>60,307</u>	<u>(41,275)</u>	<u>19,032</u>
再衡量數：			
計畫資產報酬(不包括包含於利息收入或費用之金額)	-	(1,381)	(1,381)
人口統計假設變動影響數	592	-	592
財務假設變動影響數	2,960	-	2,960
經驗調整	8,632	-	8,632
	<u>12,184</u>	<u>(1,381)</u>	<u>10,803</u>
提撥退休基金	-	(2,331)	(2,331)
支付退休金	(2,726)	512	(2,214)
12月31日餘額	\$ <u>69,765</u>	(\$ <u>44,475</u>)	\$ <u>25,290</u>

(3) 本公司之確定福利退休計畫基金資產，係由臺灣銀行按該基金年度投資運用計畫所定委託經營項目之比例及金額範圍內，依勞工退休基金收支保管及運用辦法第六條之項目（即存放國內外之金融機構，投資國內外上市、上櫃或私募之權益證券及投資國內外不動產之證券化商品等）辦理委託經營，相關運用情形係由勞工退休基金監理會進行監督。該基金之運用，其每年決算分配之最低收益，不得低於依當地銀行二年定期存款利率計算之收益，若有不足，則經主管機關核准後由國庫補足。因本公司無權參與該基金之運作及管理，故無法依國際會計準則第19號第142段規定揭露計畫資產公允價值之分類。民國110年及109年12月31日構成該基金總資產之公允價值，請詳政府公告之各年度之勞工退休基金運用報告。

(4) 有關退休金之精算假設彙總如下：

	110年度	109年度
折現率	0.750%	0.350%
未來薪資增加率	2.250%	2.250%

對於未來死亡率之假設係按照各國已公布的統計數字及經驗估計。

因採用之主要精算假設變動而影響之確定福利義務現值分析如下：

	折現率		未來薪資增加率	
	增加0.25%	減少0.25%	增加0.25%	減少0.25%
110年12月31日				
對確定福利義務現值之影響	(\$ 1,607)	\$ 1,663	\$ 1,597	(\$ 1,553)
109年12月31日				
對確定福利義務現值之影響	(\$ 1,671)	\$ 1,731	\$ 1,657	(\$ 1,608)

上述之敏感度分析係基於其他假設不變的情況下分析單一假設變動之影響。實務上許多假設的變動則可能是連動的。敏感度分析係與計算資產負債表之淨退休金負債所採用的方法一致。

本期編製敏感度分析所使用之方法與假設與前期相同。

(5) 本公司於民國111年度預計支付予退休計畫之提撥金為\$0。

(6) 截至110年12月31日，該退休計畫之加權平均存續期間為12年。退休金支付之到期分析如下：

短於1年	\$	47,060
1-5年		18,952
5-10年		18,679
	\$	84,691

2. 自民國94年7月1日起，本公司依據「勞工退休金條例」，訂有確定提撥之退休辦法，適用於本國籍之員工。本公司就員工選擇適用「勞工退休金條例」所定之勞工退休金制度部分，每月按薪資之6%提繳勞工退休金至勞保局員工個人帳戶，員工退休金之支付依員工個人之退休金專戶及累積收益之金額採月退休金或一次退休金方式領取。

民國110年及109年度，本公司依上開退休金辦法認列之退休金成

本分別為\$8,244及\$8,118。

(十二)股本

1.民國110年12月31日止，本公司額定資本額為\$3,000,000，分為300,000仟股(前項股份總額保留\$200,000，供發行員工認股權憑證及可轉換公司債轉換股份)，而流通在外股數為116,023仟股，每股面額10元。本公司已發行股份之股款均已收訖。

2.庫藏股

(1)證券交易法規定公司對買回發行在外股份之數量比例，不得超過公司已發行股份總數百分之十，收買股份之總金額，不得逾保留盈餘加計發行股份溢價及已實現之資本公積金額。

(2)本公司持有之庫藏股票依證券交易法規定不得質押，於未轉讓前亦不得享有股東權利。

(3)依證券交易法規定，因供轉讓股份予員工所買回之股份，應於買回之日起五年內將其轉讓，逾期未轉讓者，視為公司未發行股份，並應辦理變更登記銷除股份。而為維護公司信用及股東權益所買回股份，應於買回之日起六個月內辦理變更登記銷除股份。本公司於民國109年3月至5月為維護公司信用及股東權益收回庫藏股總股數計1,050仟股，金額計\$15,892，並於民國109年6月經董事會決議註銷庫藏股總股數計1,050仟股，金額計\$15,892，且業已於民國109年6月22日辦理變更登記竣事。

3.本公司於民國110年3月18日經董事會決議辦理現金減資退還現金\$128,915，計12,891仟股，並於民國110年8月20日經股東會決議通過現金減資案，經董事會決議訂定減資基準日為民國110年10月27日，且於民國110年11月9日辦理變更登記竣事。減資股款業已於民國110年12月27日發放完畢。

(十三)資本公積

依公司法規定，超過票面金額發行股票所得之溢額及受領贈與之所得之資本公積，除得用於彌補虧損外，於公司無累積虧損時，按股東原有股份之比例發給新股或現金。另依證券交易法之相關規定，以上開資本公積撥充資本時，每年以其合計數不超過實收資本額百分之十為限。公司非於盈餘公積填補資本虧損仍有不足時，不得以資本公積補充之。

(十四)保留盈餘

1.依本公司章程規定，年度總決算如有盈餘，應先提繳稅款、彌補累積虧損，次提10%為法定盈餘公積，並依相關法令規定提列或迴轉特

別盈餘公積後，併同以前年度未分配盈餘，由董事會擬具分派議案提請股東會決議分配之。

2. 本公司將考量所處環境及成長階段因應未來資金需求及長期財務規劃，並滿足股東對現金流入之需求，就可分配盈餘至少提撥百分之十以上分派股東紅利，其中現金股利佔股利總額之 10%~100%、股票股利佔股利總額之 0%~90%。
3. 法定盈餘公積除彌補公司虧損及按股東原有股份之比例發給新股或現金外，不得使用之，惟發給新股或現金者，以該項公積超過實收資本額百分之二十五之部分為限。
4. (1) 本公司分派盈餘時，依法令規定須就當年度資產負債表日之其他權益項目借方餘額提列特別盈餘公積始得分派，嗣後其他權益項目借方餘額迴轉時，迴轉金額得列入可供分派盈餘中。
(2) 首次採用 IFRSs 時，民國 101 年 4 月 6 日金管證發字第 1010012865 號函提列之特別盈餘公積，本公司於嗣後使用、處分或重分類相關資產時，就原提列特別盈餘公積之比例予以迴轉，前述相關資產若為投資性不動產時，屬土地部分於處分或重分類時迴轉，屬土地以外之部分，則於使用期間逐期迴轉。
5. 本公司於民國 110 年 8 月 20 日及 109 年 6 月 15 日經股東會決議通過民國 109 年及 108 年度盈餘分派案如下：

	109年度		108年度	
	金額	每股股利(元)	金額	每股股利(元)
法定盈餘公積	\$ 33,658		\$ 54,947	
特別盈餘公積	9,848		-	
現金股利	64,457	\$ 0.50	51,986	\$ 0.40

6. 本公司於民國 111 年 3 月 25 日經董事會提議，民國 110 年度盈餘分派案如下：

	110年度	
	金額	每股股利(元)
法定盈餘公積	\$ 36,310	
特別盈餘公積	27,317	
現金股利	116,023	\$ 1.00

前述民國 110 年度盈餘分派議案，截至民國 111 年 3 月 25 日止，尚未經股東會決議，有關董事會通過及股東會決議盈餘分派情形，可至「公開資訊觀測站」查詢。

(十五)營業收入

	110年度	109年度
客戶合約之收入	\$ 1,051,038	\$ 848,806

1. 客戶合約收入之細分

本公司之收入源於提供於某一時點移轉之商品，收入可細分為下列主要地理區域：

<u>110年度</u>	<u>台灣</u>	<u>美洲</u>	<u>東南亞</u>	<u>其他</u>	<u>合計</u>
客戶合約收入	\$ 914,986	\$ 72,804	\$ 36,393	\$ 26,855	\$ 1,051,038
<u>109年度</u>	<u>台灣</u>	<u>美洲</u>	<u>東南亞</u>	<u>其他</u>	<u>合計</u>
客戶合約收入	\$ 710,658	\$ 70,574	\$ 34,350	\$ 33,224	\$ 848,806

2. 合約負債

本公司認列客戶合約收入相關之合約負債如下：

	<u>110年12月31日</u>	<u>109年12月31日</u>	<u>109年1月1日</u>
合約負債：			
預收貨款	\$ 4,242	\$ 1,501	\$ 1,111

3. 本公司合約負債期初餘額於民國 110 年及 109 年度認列收入分別計 \$917 及 \$728。

(十六) 利息收入

	<u>110年度</u>	<u>109年度</u>
銀行存款利息	\$ 7,681	\$ 195
其他利息收入	-	3,171
	<u>\$ 7,681</u>	<u>\$ 3,366</u>

(十七) 其他收入

	<u>110年度</u>	<u>109年度</u>
租金收入	\$ 101	\$ 87
股利收入	5	8
其他收入	28,064	16,585
	<u>\$ 28,170</u>	<u>\$ 16,680</u>

(十八) 其他利益及損失

	<u>110年度</u>	<u>109年度</u>
處分不動產、廠房及設備利益	\$ 51	\$ 21
外幣兌換利益(損失)	4,028	(2,865)
透過損益按公允價值衡量之金融 資產利益	38,244	3,579
什項支出	(3,043)	(1,500)
	<u>\$ 39,280</u>	<u>(\$ 765)</u>

(十九) 財務成本

	<u>110年度</u>	<u>109年度</u>
銀行借款利息費用	\$ 2,101	\$ 2,996
租賃負債利息費用	42	41
	<u>\$ 2,143</u>	<u>\$ 3,037</u>

(二十) 費用性質之額外資訊

	110年度	109年度
製成品、在製品及原物料存貨之變動	\$ 367,551	\$ 334,282
員工福利費用	300,365	272,610
不動產、廠房及設備折舊費用 (含使用權資產)	44,621	43,658
加工費用	28,130	35,498
水電瓦斯費	50,142	46,802
修繕費用	46,417	42,123
佣金費用	244	101
攤銷費用	6,923	5,693
其他費用	61,497	53,278
營業成本及營業費用	<u>\$ 905,890</u>	<u>\$ 834,045</u>

(二十一) 員工福利費用

	110年度		
	屬於營業成本者	屬於營業費用者	合計
薪資費用	\$ 192,554	\$ 58,325	\$ 250,879
勞健保費用	18,787	4,670	23,457
退休金費用	6,374	2,363	8,737
董事酬金	-	582	582
其他用人費用	13,056	3,654	16,710
	<u>\$ 230,771</u>	<u>\$ 69,594</u>	<u>\$ 300,365</u>
	109年度		
	屬於營業成本者	屬於營業費用者	合計
薪資費用	\$ 176,078	\$ 52,615	\$ 228,693
勞健保費用	17,459	4,323	21,782
退休金費用	6,157	2,329	8,486
董事酬金	-	546	546
其他用人費用	10,250	2,853	13,103
	<u>\$ 209,944</u>	<u>\$ 62,666</u>	<u>\$ 272,610</u>

1. 依本公司章程規定，本公司依當年度獲利狀況扣除累積虧損後，如尚有餘額，應提撥員工酬勞不低於1%，董事及監察人酬勞不高於1%。
2. 本公司民國110年度及109年度員工酬勞估列金額分別為\$15,000及\$3,500；董監酬勞估列金額分別為\$900及\$0，前述金額帳列薪資費用科目。
民國110年度係依截至當期止之獲利情況並參酌以前年度發放比例及章程所定之成數為基礎估列之。
經董事會決議之民國109年度員工酬勞及董監酬勞與民國109年度財務報告認列之金額一致。
本公司董事會通過及股東會決議之員工紅利及董監酬勞相關資訊可至公開資訊觀測站查詢。

(二十二) 所得稅

1. 所得稅費用

(1) 所得稅費用組成部分：

	<u>110年度</u>	<u>109年度</u>
當期所得稅：		
當期所得產生之所得稅	\$ 36,639	\$ 4,095
未分配盈餘加徵	11,431	22,127
以前年度所得稅(高)低估數	(1,514)	1,109
當期所得稅總額	<u>46,556</u>	<u>27,331</u>
遞延所得稅：		
暫時性差異之原始產生及迴轉	47,430	72,630
所得稅費用	<u>\$ 93,986</u>	<u>\$ 99,961</u>

(2) 與其他綜合損益相關之所得稅金額：

	<u>110年度</u>	<u>109年度</u>
確定福利義務之再衡量數	(\$ 378)	(\$ 2,161)

2. 所得稅費用與會計利潤關係

	<u>110年度</u>	<u>109年度</u>
稅前淨利按法定稅率計算	\$ 91,719	\$ 89,038
之所得稅		
按稅法規定應剔除之費用	-	77
按稅法規定免課稅之所得	(7,650)	(717)
遞延所得稅資產可實現性評估變動	-	(11,673)
以前年度所得稅(高)低估數	(1,514)	1,109
未分配盈餘加徵	<u>11,431</u>	<u>22,127</u>
所得稅費用	<u>\$ 93,986</u>	<u>\$ 99,961</u>

3. 因暫時性差異而產生之各遞延所得稅資產或負債金額如下：

110年				
		認列於其他		
	1月1日	認列於損益	綜合淨利	12月31日
遞延所得稅資產：				
-暫時性差異：				
呆帳損失	\$ 696	\$ -	\$ -	\$ 696
存貨跌價損失	1,802	600	-	2,402
確定福利義務之				
再衡量數	5,875	-	378	6,253
未實現兌換損失	-	239	-	239
未休假獎金	1,712	81	-	1,793
小計	10,085	920	378	11,383
遞延所得稅負債：				
-暫時性差異：				
應計退休金	(169)	(396)	-	(565)
採用權益法之國外				
投資利益	(71,163)	(48,092)	-	(119,255)
未實現兌換利益	(138)	138	-	-
小計	(71,470)	(48,350)	-	(119,820)
	<u>(\$ 61,385)</u>	<u>(\$ 47,430)</u>	<u>\$ 378</u>	<u>(\$ 108,437)</u>

109年				
		認列於其他		
	1月1日	認列於損益	綜合淨利	12月31日
遞延所得稅資產：				
-暫時性差異：				
呆帳損失	\$ 696	\$ -	\$ -	\$ 696
存貨跌價損失	1,902	(100)	-	1,802
應計退休金	224	(224)	-	-
確定福利義務之				
再衡量數	3,714	-	2,161	5,875
未實現兌換損失	983	(983)	-	-
未休假獎金	1,565	147	-	1,712
小計	9,084	(1,160)	2,161	10,085
遞延所得稅負債：				
-暫時性差異：				
應計退休金	-	(169)	-	(169)
採用權益法之國外				
投資利益	-	(71,163)	-	(71,163)
未實現兌換利益	-	(138)	-	(138)
小計	-	(71,470)	-	(71,470)
	<u>\$ 9,084</u>	<u>(\$ 72,630)</u>	<u>\$ 2,161</u>	<u>(\$ 61,385)</u>

4. 本公司營利事業所得稅業經稅捐稽徵機關核定至民國 108 年度。

(二十三) 每股盈餘

	110年度		
	稅後金額	加權平均流通 在外股數(仟股)	每股盈餘 (元)
<u>基本每股盈餘</u>			
歸屬於母公司普通股股東之本期淨利	\$ 364,608	126,583	\$ 2.88
<u>稀釋每股盈餘</u>			
歸屬於母公司普通股股東之本期淨利	\$ 364,608	126,583	
具稀釋作用之潛在普通股之影響			
-員工酬勞	-	517	
歸屬於母公司普通股股東之本期淨利加潛在普通股之影響	\$ 364,608	127,100	\$ 2.87
	109年度		
	稅後金額	加權平均流通 在外股數(仟股)	每股盈餘 (元)
<u>基本每股盈餘</u>			
歸屬於母公司普通股股東之本期淨利	\$ 345,226	129,187	\$ 2.67
<u>稀釋每股盈餘</u>			
歸屬於母公司普通股股東之本期淨利	\$ 345,226	129,187	
具稀釋作用之潛在普通股之影響			
-員工酬勞	-	219	
歸屬於母公司普通股股東之本期淨利加潛在普通股之影響	\$ 345,226	129,406	\$ 2.67

(二十四) 現金流量補充資訊

僅有部分現金支付之投資活動：

	110年度	109年度
購置不動產、廠房及設備	\$ 96,705	\$ 27,562
加：期初應付設備工程款	1,230	3,420
減：期末應付設備工程款	(13,130)	(1,230)
本期支付現金	\$ 84,805	\$ 29,752

(二十五) 來自籌資活動之負債之變動

	來自籌資活動		
	短期借款	租賃負債	之負債總額
110年1月1日	\$ 169,000	\$ 2,673	\$ 171,673
籌資現金流量之變動	(50,000)	(3,935)	(53,935)
其他非現金之變動	-	4,932	4,932
110年12月31日	<u>\$ 119,000</u>	<u>\$ 3,669</u>	<u>\$ 122,670</u>
	來自籌資活動		
	短期借款	租賃負債	之負債總額
109年1月1日	\$ 199,000	\$ 2,887	\$ 201,887
籌資現金流量之變動	(30,000)	(3,295)	(33,295)
其他非現金之變動	-	3,081	3,081
109年12月31日	<u>\$ 169,000</u>	<u>\$ 2,673</u>	<u>\$ 171,673</u>

七、關係人交易

(一) 關係人之名稱及關係

關係人名稱	與本公司之關係
柏承科技(昆山)股份有限公司(柏承昆山)	本公司之子公司
柏承科技(香港)有限公司(柏承香港)	本公司之子公司
柏承(南通)微電子科技有限公司(柏承南通)	本公司之子公司

(二) 與關係人間之重大交易事項

1. 資金貸與關係人

利息收入

	110年度	109年度
子公司-柏承昆山	<u>\$ -</u>	<u>\$ 3,171</u>

對子公司之資金貸與條件均為款項貸與後 1 年內償還，民國 109 年度之利息均按年利率 3% 收取。

2. 提供關係人背書保證情形

	110年12月31日	109年12月31日
子公司-柏承香港	\$ 110,720	\$ 156,640
子公司-柏承昆山	166,080	170,880
子公司-柏承南通	41,520	-
	<u>\$ 318,320</u>	<u>\$ 327,520</u>

(三) 主要管理階層薪酬資訊

	110年度	109年度
薪資及其他短期員工福利	\$ 3,119	\$ 3,309
退職後福利	22	25
	<u>\$ 3,141</u>	<u>\$ 3,334</u>

八、質押之資產

本公司之資產提供擔保明細如下：

資產項目	帳面價值		擔保用途
	110年12月31日	109年12月31日	
土地	\$ 75,106	\$ 75,106	借款擔保
不動產、廠房及設備	55,712	57,055	借款擔保
	<u>\$ 130,818</u>	<u>\$ 132,161</u>	

九、重大或有負債及未認列之合約承諾

1. 已簽約但尚未發生之資本支出

	110年12月31日	109年12月31日
不動產、廠房及設備	<u>\$ 21,234</u>	<u>\$ 28,250</u>

2. 已開立但尚未使用之信用狀

	110年12月31日	109年12月31日
已開立未使用之信用狀	<u>\$ 1,728</u>	<u>\$ 2,069</u>

3. 背書及保證

本公司為關係人向金融機構借款提供保證情況，請詳附註七(二)2.之說明。

十、重大之災害損失

無。

十一、重大之期後事項

民國 110 年度盈餘分配案請詳附註六(十四)。

十二、其他

(一) 資本風險管理

1. 本公司之資本管理目標，係為保障公司能繼續經營，維持最佳資本結構以降低資金成本，並為股東提供報酬。為了維持或調整資本結構，本公司會以調整支付予股東之股利金額、發行新股來維持或調整資本結構。
2. 本公司利用負債權益比率(負債淨額/權益總額)以監控資本，本公司民國 110 年資本管理之策略與民國 109 年相同，於民國 110 年及 109 年 12 月 31 日，本公司之負債權益比率如下：

	110年12月31日	109年12月31日
總借款	\$ 119,000	\$ 169,000
減：現金及約當現金	(428,706)	(188,496)
債務淨額	(309,706)	(19,496)
總權益	<u>2,616,961</u>	<u>2,474,552</u>
總資本	<u>\$ 2,307,255</u>	<u>\$ 2,455,056</u>
負債權益比率	<u>(11.83%)</u>	<u>(0.79%)</u>

(二) 金融工具

1. 金融工具之種類

	110年12月31日	109年12月31日
<u>金融資產</u>		
透過損益按公允價值衡量之金融資產		
透過損益按公允價值衡量之金融資產	\$ 114,553	\$ 76,309
按攤銷後成本衡量之金融資產		
現金及約當現金	\$ 428,706	\$ 188,496
應收票據	9,659	16,867
應收帳款	288,073	254,429
其他應收款	5,348	2,830
存出保證金	225	181
	<u>\$ 732,011</u>	<u>\$ 462,803</u>
<u>金融負債</u>		
按攤銷後成本衡量之金融負債		
短期借款	\$ 119,000	\$ 169,000
應付票據	5,789	3,733
應付帳款	110,087	103,674
其他應付帳款	142,915	118,087
存入保證金	1,000	1,000
	<u>\$ 378,791</u>	<u>\$ 395,494</u>
租賃負債	<u>\$ 3,669</u>	<u>\$ 2,673</u>

2. 風險管理政策

- (1) 本公司日常營運受多項財務風險之影響，包含市場風險(包括匯率風險、利率風險、及價格風險)、信用風險及流動性風險。
- (2) 風險管理工作由本公司財務部按照董事會核准之政策執行。本公司財務部透過與公司內各營運單位密切合作，以負責辨認、評估與規避財務風險。董事會對整體風險管理訂有書面原則，亦對特定範圍與事項提供書面政策，例如匯率風險、利率風險、信用風險、衍生與非衍生金融工具之使用，以及剩餘流動資金之投資。

3. 重大財務風險之性質及程度

(1) 市場風險

匯率風險

- A. 本公司係跨國營運，因此受相對與本公司及各子公司功能性貨幣不同的交易所產生之匯率風險，主要為美元及人民幣。相關匯率風險來自未來之商業交易及已認列之資產與負債。
- B. 本公司管理階層已訂定政策，規定公司內各公司管理相對其

功能性貨幣之匯率風險。各公司應透過公司財務部就其整體匯率風險進行避險。匯率風險的衡量是透過高度很有可能產生之美元及人民幣支出的預期交易，採用遠期外匯合約以減少匯率波動對於預期購買存貨成本之影響。

- C. 本公司從事之業務涉及若干非功能性貨幣(本公司及部分子公司之功能性貨幣為台幣、部分子公司之功能性貨幣為人民幣)，故受匯率波動之影響，具重大匯率波動影響之外幣資產及負債資訊如下：

110年12月31日			
(外幣:功能性貨幣)	外幣(仟元)	匯率	帳面金額 (新台幣)
<u>金融資產</u>			
<u>貨幣性項目</u>			
美金：新台幣	\$ 2,175	27.68	\$ 60,204
人民幣：新台幣	76,125	4.34	330,689
<u>金融負債</u>			
<u>貨幣性項目</u>			
美金：新台幣	\$ 369	27.68	\$ 10,214

109年12月31日			
(外幣:功能性貨幣)	外幣(仟元)	匯率	帳面金額 (新台幣)
<u>金融資產</u>			
<u>貨幣性項目</u>			
美金：新台幣	\$ 1,563	28.48	\$ 44,514
歐元：新台幣	4	35.02	140
人民幣：新台幣	22,150	4.38	97,017
<u>金融負債</u>			
<u>貨幣性項目</u>			
美金：新台幣	\$ 114	28.48	\$ 3,247

- D. 本公司貨幣性項目因匯率波動具重大影響於民國 110 年及 109 年度認列之全部兌換利益(損失)(含已實現及未實現)彙總金額分別為\$4,028 及(\$2,865)。

- E. 本公司因重大匯率波動影響之外幣市場風險分析如下：

				110年度			
				敏感度分析			
				變動幅度	損益影響	影響其他	綜合損益
(外幣:功能性貨幣)							
<u>金融資產</u>							
<u>貨幣性項目</u>							
美金：新台幣	1%	\$	602	\$	-		
人民幣：新台幣	1%		3,307		-		
<u>金融負債</u>							
<u>貨幣性項目</u>							
美金：新台幣	1%	\$	102	\$	-		

				109年度			
				敏感度分析			
				變動幅度	損益影響	影響其他	綜合損益
(外幣:功能性貨幣)							
<u>金融資產</u>							
<u>貨幣性項目</u>							
美金：新台幣	1%	\$	445	\$	-		
歐元：新台幣	1%		1		-		
人民幣：新台幣	1%		970		-		
<u>金融負債</u>							
<u>貨幣性項目</u>							
美金：新台幣	1%	\$	32	\$	-		

價格風險

- A. 本公司暴露於價格風險的權益工具，係所持有帳列於透過損益按公允價值衡量之金融資產。為管理權益工具投資之價格風險，本公司將其投資組合分散，其分散之方式係根據本公司設定之限額進行。
- B. 本公司主要投資於國內公司發行之權益工具，此等權益工具之價格會因該投資標的未來價值之不確定性而受影響。若該等權益工具價格上升或下跌 1%，而其他所有因素維持不變之情況下，對民國 110 年及 109 年度之稅後淨利因來自透過損益按公允價值衡量之權益工具之利益或損失將分別增加或減少 \$1,146 及 \$763。

現金流量及公允價值利率風險

本公司借入之款項，因借款天期不長，經評估應不致發生重大利率變動之公允價值風險。

(2)信用風險

- A. 本公司之信用風險係因客戶或金融工具之交易對手無法履行合約義務而導致本公司財務損失之風險，主要來自交易對

手無法清償按收款條件支付之應收帳款。

- B. 本公司係以公司角度建立信用風險之管理。對於往來之銀行及金融機構，設定僅有獲獨立信評等級者，始可被接納為交易對象。依內部明定之授信政策，公司內各營運個體與每一新客戶於訂定付款及提出交貨之條款與條件前，須對其進行管理及信用風險分析。內部風險控管係透過考慮其財務狀況、過往經驗及其他因素，以評估客戶之信用品質。個別風險之限額係董事會依內部或外部之評等而制訂，並定期監控信用額度之使用。
- C. 本公司採用 IFRS 9 提供以下之前提假設，作為判斷自原始認列後金融工具之信用風險是否有顯著增加之依據：
當合約款項按約定之支付條款逾期超過 30 天，視為金融資產自原始認列後信用風險已顯著增加。
- D. 本公司採用 IFRS 9 提供前提假設，當合約款項按約定之支付條款逾期超過 90 天，視為已發生違約。
- E. 本公司按客戶評等之特性將對客戶之應收帳款，採用簡化作法以準備矩陣為基礎估計預期信用損失。
- F. 本公司納入對未來前瞻性的考量調整按特定期間歷史及現時資訊所建立之損失率，以估計應收帳款的備抵損失，民國 110 年及 109 年 12 月 31 日之準備矩陣如下：

	未逾期	逾期 30天內	逾期 31-90天	逾期 91-120天	逾期 121天以上	合計
<u>110年12月31日</u>						
預期損失率	1.08%	3.09%	21.13%	74.51%	100.00%	
帳面價值總額	\$ 281,884	\$ 5,343	\$ 5,092	\$ 204	\$ 1,266	\$ 293,789
備抵損失	\$ 3,057	\$ 165	\$ 1,076	\$ 152	\$ 1,266	\$ 5,716
	未逾期	逾期 30天內	逾期 31-90天	逾期 91-120天	逾期 121天以上	合計
<u>109年12月31日</u>						
預期損失率	1.21%	6.81%	44.57%	86.58%	100.00%	
帳面價值總額	\$ 251,556	\$ 5,697	\$ 1,059	\$ 231	\$ 1,602	\$ 260,145
備抵損失	\$ 3,054	\$ 388	\$ 472	\$ 200	\$ 1,602	\$ 5,716

G. 本公司採簡化作法之應收帳款備抵損失變動表如下：

	<u>110年</u>	
1月1日	\$	5,716
減損損失迴轉		<u>-</u>
12月31日	\$	<u>5,716</u>
	<u>109年</u>	
1月1日	\$	5,716
減損損失迴轉		<u>-</u>
12月31日	\$	<u>5,716</u>

(3) 流動性風險

A. 現金流量預測是由公司內各營運個體執行，並由公司財務部予以彙總。公司財務部監控公司流動資金需求之預測，確保其有足夠資金得以支應營運需要，並在任何時候維持足夠之未支用的借款承諾額度，以使公司不致違反相關之借款限額或條款，此等預測考量公司之債務融資計畫、債務條款遵循、符合內部資產負債表之財務比率目標。

B. 各營運個體所持有之剩餘現金，在超過營運資金之管理所需時，將轉撥回公司財務部。公司財務部則將剩餘資金投資於附息之活期存款、定期存款、貨幣市場存款及有價證券，其所選擇之工具具有適當之到期日或足夠流動性，以因應上述預測並提供充足之調度水位。於民國 110 年及 109 年 12 月 31 日，本公司持有貨幣市場部位分別為 \$428,706 及 \$188,496，預期可即時產生現金流量以管理流動性風險。

C. 本公司未動用借款額度明細如下：

	<u>110年12月31日</u>		<u>109年12月31日</u>	
浮動利率				
一年內到期	\$	261,000	\$	161,000
固定利率				
一年內到期		<u>100,000</u>		<u>100,000</u>
	\$	<u>361,000</u>	\$	<u>261,000</u>

D. 下表係本公司之非衍生金融負債及以淨額或總額交割之衍生金融負債，按相關到期日予以分組，非衍生金融負債係依據資產負債表日至合約到期日之剩餘期間進行分析；衍生金融負債係依據資產負債表日至預期到期日之剩餘期間進行分析。

除應付票據、應付帳款、其他應付款，其未折現合約現金流量金額約當於其帳面價值，並於一年內到期外，餘金融負債之未折現合約現金流量金額詳下表所述：

110年12月31日			
非衍生金融負債:	1年內	1至2年內	2年以上
短期借款	\$ 119,524	\$ -	\$ -
租賃負債	2,224	1,509	-
其他非流動負債	-	-	1,000
109年12月31日			
非衍生金融負債:	1年內	1至2年內	2年以上
短期借款	\$ 170,193	\$ -	\$ -
租賃負債	2,301	392	-
其他非流動負債	-	-	1,000

(三)公允價值資訊

1. 為衡量金融及非金融工具之公允價值所採用評價技術的各等級定義如下：

第一等級：企業於衡量日可取得之相同資產或負債於活絡市場之報價(未經調整)。活絡市場係指有充分頻率及數量之資產或負債交易發生，以在持續基礎上提供定價資訊之市場。本公司投資之上市櫃股票投資的公允價值皆屬之。

第二等級：資產或負債直接或間接之可觀察輸入值，但包括於第一等級之報價者除外。

第三等級：資產或負債之不可觀察輸入值。本公司投資之無活絡市場之權益工具投資皆屬之。

2. 以公允價值衡量之金融及非金融工具，本公司依資產及負債之性質、特性及風險及公允價值等級之基礎分類，相關資訊如下：

- (1) 本公司依資產之性質分類，相關資訊如下：

110年12月31日	第一等級	第二等級	第三等級	合計
資產				
重複性公允價值				
透過損益按公允價值				
衡量之金融資產				
權益證券	\$ 103	\$ -	\$ 114,450	\$ 114,553
109年12月31日	第一等級	第二等級	第三等級	合計
資產				
重複性公允價值				
透過損益按公允價值				
衡量之金融資產				
權益證券	\$ 109	\$ -	\$ 76,200	\$ 76,309

- (2) 本公司用以衡量公允價值所使用之方法及假設說明如下：

- A. 本公司採用市場報價作為公允價輸入值(即第一等級)者，依工具之特性分列如下：

市場報價

收盤價

- B.除上述有活絡市場之金融工具外，其餘金融工具之公允價值係以評價技術或參考交易對手報價取得。透過評價技術所取得之公允價值可參照其他實質上條件及特性相似之金融工具之現時公允價值、現金流量折現法或以其他評價技術，包括以合併資產負債表日可取得之市場資訊運用模型計算而得(例如櫃買中心參考殖利率曲線、Reuters 商業本票利率平均報價)。
- C.評價模型之產出係預估之概算值，而評價技術可能無法反映本公司持有金融工具及非金融工具之所有攸關因素。因此評價模型之預估值會適當地根據額外之參數予以調整，例如模型風險或流動性風險等。根據本公司之公允價值評價模型管理政策及相關之控制程序，管理階層相信為允當表達個體資產負債表中金融工具及非金融工具之公允價值，評價調整係屬適當且必要。在評價過程中所使用之價格資訊及參數係經審慎評估，且適當地根據目前市場狀況調整。
- D.本公司將信用風險評價調整納入金融工具及非金融工具公允價值計算考量，以分別反映交易對手信用風險及本公司信用品質。
- 3.民國 110 年及 109 年度無第一等級與第二等級間之任何移轉。
- 4.下表列示民國 110 年及 109 年度第三等級之變動：

	110年	109年
	權益工具	權益工具
1月1日	\$ 76,200	\$ 72,600
認列於損益之利益或損失		
帳列營業外收入及支出	38,250	3,600
12月31日	\$ 114,450	\$ 76,200

- 5.民國 110 年及 109 年度無自第三等級轉入及轉出之情形。
- 6.本公司對於公允價值歸類於第三等級之評價流程係由財務部門負責進行金融工具之獨立公允價值驗證，藉獨立來源資料使評價結果貼近市場狀態、確認資料來源係獨立、可靠、與其他資源一致以及代表可執行價格，並定期更新所需輸入值及資料及其他任何必要之公允價值調整，以確保評價結果係屬合理。
- 7.有關屬第三等級公允價值衡量項目所使用評價模型之重大不可觀察輸入值之量化資訊及重大不可觀察輸入值變動之敏感度分析說明如下：

	110年12月31日		重大不可觀察	區間	輸入值與
	公允價值	評價技術	輸入值	(加權平均)	公允價值關係
非衍生權益工具：					
非上市上櫃 公司股票	\$ 114,450	可類比上市 上櫃公司法	類比公司之股價 淨值比、未於公 開市場交易之流 通性折價	-	類比公司之股價淨 值比愈高，公允價 值愈高； 未於公開市場交易 之流通性折價愈高 ，公允價值愈低
	109年12月31日		重大不可觀察	區間	輸入值與
	公允價值	評價技術	輸入值	(加權平均)	公允價值關係
非衍生權益工具：					
非上市上櫃 公司股票	\$ 76,200	可類比上市 上櫃公司法	類比公司之股價 淨值比、未於公 開市場交易之流 通性折價	-	類比公司之股價淨 值比愈高，公允價 值愈高； 未於公開市場交易 之流通性折價愈高 ，公允價值愈低

8. 本公司經審慎評估選擇採用之評價模型及評價參數，惟當使用不同之評價模型或評價參數可能導致評價之結果不同。針對分類為第三等級之金融資產及金融負債，若股價淨值比或市場流通性折價增加或減少 0.1%，則對民國 110 年及 109 年 12 月 31 日之本期損益無重大影響。

十三、附註揭露事項

(一)重大交易事項相關資訊

1. 資金貸與他人：請詳附表一。
2. 為他人背書保證：請詳附表二。
3. 期末持有有價證券情形（不包含投資子公司、關聯企業及合資控制部分）：請詳附表三。
4. 累積買進或賣出同一有價證券之金額達新台幣三億元或實收資本額百分之二十以上：無。
5. 取得不動產之金額達新台幣三億元或實收資本額百分之二十以上：無。
6. 處分不動產之金額達新台幣三億元或實收資本額百分之二十以上：無。
7. 與關係人進、銷貨之金額達新台幣一億元或實收資本額百分之二十以上：請詳附表四。
8. 應收關係人款項達新台幣一億元或實收資本額百分之二十以上：無。
9. 從事衍生工具交易：無。

10. 母公司與子公司及各子公司間之業務關係及重要交易往來情形及金額：請詳附表五。

(二) 轉投資事業相關資訊

被投資公司名稱、所在地區等相關資訊（不包含大陸被投資公司）：請詳附表六。

(三) 大陸投資資訊

1. 基本資料：請詳附表七。

2. 直接或間接經由第三地區事業與轉投資大陸之被投資公司所發生之重大交易事項：請詳附表八。

(四) 主要股東資訊

主要股東資訊：請詳附表九。

十四、部門資訊

不適用。

柏承科技股份有限公司
資金貸與他人

民國110年1月1日至12月31日

單位：新台幣千元
(除特別註明者外)

附表一

編號 (註1)	貸出資金 之公司	是否 為關 係人	本期 最高金額	期末餘額	實際動支 金額	利率區間 (%)	資金貸 與性質	有短期融通 資金必要之 原因		提列備抵 損失金額		擔保品 名稱、價值	對個別對象 資金貸與限額 (註2、3、4及5)	資金貸與 總限額 (註2、3、4及5)	備註
								業務 往來金額	營業週轉	業務 往來金額	無				
0	柏承科技股份有限 公司	柏承科技(昆山)股 份有限公司 其他應收關 係人款項	Y \$ 65,760	\$ -	\$ -	-	- 短期融通資 金	-	-	-	-	-	261,696	\$ 1,046,784	
1	柏承科技(香港)有 限公司	柏承科技(昆山)股 份有限公司 其他應收關 係人款項	Y 214,050	207,600	37,516	-	- 業務往來	207,600	營業週轉	-	-	-	214,050	214,050	

註1：編製圖之說明如下：

(1)發行人填0。

(2)被投資公司按公司別由阿拉伯數字1開始依序編號。

註2：依本公司之資金貸與規定，總貸與金額以不超過本公司淨值的百分之四十為限，惟因公司間或銀行間有短期融通資金之必要而將資金貸與他人之總額，以不超過本公司淨值的百分之二十為限。但本公司之資金貸與他人作業務需要而有短期融通資金之必要者，不受此限制。

註3：依本公司之資金貸與規定，與本公司有業務往來之公司或行號，個別貸與金額以不超過雙方間業務往來金額為限。所稱業務往來金額指雙方間進貨或銷貨金額孰高者。

註4：依本公司之資金貸與規定，與本公司有短期融通資金必要之公司或行號，個別貸與金額以不超過本公司淨值百分之十為限。

註5：依本公司之資金貸與規定，與本公司有短期融通資金必要之公司因業務需要而有短期融通資金之必要者，個別貸與金額及總貸與金額，均不超過本公司淨值百分之四十為限。

附表二

柏承科技股份有限公司
為他人背書保證

民國110年1月1日至12月31日

單位：新台幣千元
(除特別註明者外)

編號 (註1)	背書保證者 公司名稱	被背書保證對象 公司名稱	關係 (註2)	對單一企業 背書保證限額 (註3)	本期最高 背書保證餘額 (註4)	期末背書 保證餘額 (註5)	實際動支 金額 (註6)	以財產擔保 之背書保證 金額	累計背書保證金 額佔最近期財務 報表淨值之比率	背書保證 最高限額 (註3)	屬母公司對 子公司背書 保證(註7)	屬子公司對 母公司背書 保證(註7)	屬對大陸地 區背書保證	備註
0	柏承科技股份有限公司	柏承科技(香港)有限公司	2	\$ 1,308,481	\$ 156,970	\$ 110,720	\$ -	\$ -	4.23	\$ 1,308,481	Y	N	N	
0	柏承科技股份有限公司	柏承(南通)微電子科 技有限公司	2	1,308,481	41,790	41,520	41,520	-	1.59	1,308,481	Y	N	Y	
0	柏承科技股份有限公司	柏承科技(昆山)股份 有限公司	2	1,308,481	171,240	166,080	166,080	-	6.35	1,308,481	Y	N	Y	
1	PILOTECH (BYT) CO., LTD	柏承科技(香港)有限 公司	2	950,061	28,540	-	-	-	-	950,061	N	N	N	
1	PILOTECH (BYT) CO., LTD	柏承科技(昆山)股份 有限公司	2	950,061	83,550	83,040	55,360	-	4.37	950,061	N	N	Y	
2	PILOTECH (CAMMAN) CO., LTD	柏承科技(香港)有限 公司	2	899,314	128,430	-	-	-	-	899,314	N	N	N	
2	PILOTECH (CAMMAN) CO., LTD	柏承(南通)微電子科 技有限公司	2	899,314	124,560	124,560	-	-	6.93	899,314	N	N	Y	
3	柏承科技(昆山)股份 有限公司	柏承科技(香港)有限 公司	2	949,721	142,700	-	-	-	-	949,721	N	N	N	
3	柏承科技(昆山)股份 有限公司	柏承(南通)微電子科 技有限公司	2	949,721	305,200	304,080	195,480	-	16.01	949,721	N	N	Y	
4	柏承(南通)微電子科 技有限公司	柏承科技(昆山)股份 有限公司	2	474,432	218,000	217,200	86,880	-	22.89	474,432	N	N	Y	

註1：編號之說明如下：

- (1) 發行人填0。
- (2) 被投資公司按公司別由阿拉伯數字1開始依序編號。
- (3) 背書保證者與被背書保證對象之關係有下列7種，標示種類即可：
 - (1) 有業務往來之公司。
 - (2) 公司直接或間接持有被保證之股份超過百分之五十之公司。
 - (3) 直接及間接對公司持有被保證之股份超過百分之五十之公司。
 - (4) 公司直接或間接持有被保證股份達百分之九十以上之公司。
 - (5) 基於承接工程需要之同盟或共同起造人間依合約約定互保之公司。
 - (6) 因共同投資關係由各方擔出股東依其持股比例對其背書保證之公司。
 - (7) 同盟間依消費關係或法律規定從股東預售或銷售合約之權利保證連帶擔保。

註3：應背書保證限額為對母公司及各子公司間不得超過本公司最近財務報表淨值50%。
 註4：當年最高為他人背書保證之最高餘額。
 註5：應具何董事會通過之金額。但董事會依公開發行公司資金貸與或背書保證處理準則第十二條第八款授權董事長決行者，係指董事長決行之金額。
 註6：應輸入被背書保證公司於使用背書保證餘額範圍內之實際動支金額。

柏承科技股份有限公司
 期末持有有價證券情形（不包含附屬子公司、關聯企業及合資控制部分）
 民國10年12月31日

單位：新台幣千元
 (除特別註明者外)

附表三

持有之公司	有價證券種類及名稱 (註1)	與有價證券發行人之關係 (註2)	帳列科目	期 末		
				股 數	帳面金額	持股比例
柏承科技股份有限公司	創見資訊股份有限公司	無	透過損益按公允價值衡量之金融資產-流動	1,675	103	103
柏承科技股份有限公司	永備發展股份有限公司	無	透過損益按公允價值衡量之金融資產-非流動	1,500,000	114,450	114,450

註1：本表所稱有價證券，係指屬國際財務報導準則第3號「金融工具」範圍內之股票、債券、受益憑證及上述項目所衍生之有價證券。

柏承科技股份有限公司

與關係人進、銷貨之金額達新台幣一億元或實收資本額百分之二十以上

民國110年1月1日至12月31日

附表四

單位：新台幣千元
(除特別註明者外)

交易情形		交易情形		交易情形		交易情形		交易情形		
		應收(付)票據、帳款	應收(付)票據、帳款	應收(付)票據、帳款	應收(付)票據、帳款	應收(付)票據、帳款	應收(付)票據、帳款	應收(付)票據、帳款	應收(付)票據、帳款	
運(銷)貨之公司	交易對象名稱	關係	運(銷)貨金額	佔總進(銷)貨之比率(%)	授信期間	單價	授信期間	總額	佔總應收(付)票據、帳款之比率(%)	備註
柏承科技(昆山)股份有限公司	柏承科技(香港)有限公司	該公司之子公司	\$ 145,008	5.50	註1	註1	註1	\$ -	-	-
柏承科技(香港)有限公司	柏承科技(昆山)股份有限公司	該公司之母公司	145,008	100.00	註1	註1	註1	-	-	-

註1：係以無價差方式進銷貨，並視資金狀況予以收付款。

附表五

柏承科技股份有限公司
 母公司與子公司及各子公司間之業務關係及重要交易往來情形及金額
 民國110年1月1日至12月31日

單位：新台幣仟元
 (除特別註明者外)

編號 (註1)	交易人名稱	交易往來對象	與交易人之間關係	科目	交易往來情形		佔合併總營收或總資產 之比率 (註3)
					金額	交易條件	
1	柏承科技(昆山)股份有限公司	柏承科技(香港)有限公司	1	銷貨收入	145,668	註4	3.94
1	柏承科技(昆山)股份有限公司	柏承科技(香港)有限公司	1	其他應付款	37,516	註5	0.54
1	柏承科技(昆山)股份有限公司	柏承科技(香港)有限公司	1	利息支出	130	註5	-
1	柏承科技(昆山)股份有限公司	柏承科技(香港)有限公司	1	其他費用	11,866	註6	0.32
1	柏承科技(昆山)股份有限公司	柏承(南通)微電子科技有限公司	1	其他應付款	2,672	註8	0.04
1	柏承科技(昆山)股份有限公司	柏承(南通)微電子科技有限公司	1	其他費用	15,250	註8	0.41

註1：母公司及子公司相互間之業務往來資訊應分別於編號欄註明，編號之填寫方法如下：

(1)母公司填0。

(2)子公司依公司別由阿拉伯數字1開始依序編號。

註2：與交易人之間關係有以下三種，標示種類即可(若係母子公司間或各子公司間之同一筆交易，則無須重複揭露。如：母公司對子公司之交易，若母公司已揭露，則子公司部分無須重複揭露；子公司對子公司之交易，若其一子公司已揭露，則另一子公司無須重複揭露)：

(1)母公司對子公司。

(2)子公司對母公司。

(3)子公司對子公司。

註3：交易往來金額佔合併總營收或總資產比率之計算，若屬資產負債項目者，以期末餘額佔合併總資產之方式計算；若屬損益項目者，以期中累積金額佔合併總營收之方式計算。

註4：係依成本無償差方式銷售，並於銷售完成後視資金狀況予以收付。

註5：係子公司間買賣材料之款項，其利息按年利率3%收取。

註6：係子公司對子公司諮詢費。

註7：係代臺關係人款項。

註8：主要係子公司開設廠使用分攤費用。

附表六

柏承科技股份有限公司

被投資公司名稱、所在地區等相關資訊（不包含大陸被投資公司）

民國110年1月1日至12月31日

單位：新台幣千元
(除特別註明者外)

投資公司名稱	被投資公司名稱 (註1、2)	主要營業項目	原始投資金額		股數	期末持有 比率	帳面金額	被投資公司本 期損益		備註
			本期末	去年年底				本期損益	累積損益	
柏承科技股份有限公司	PLOTECH (BVI) CO., LTD.	轉投資事業	\$ 1,104,774	\$ 1,523,764	29,560,000	100.00	\$ 1,900,122	\$ 240,458	\$ 240,458	
PLOTECH (BVI) CO., LTD.	FIRM GROUND INVESTMENTS LIMITED	轉投資事業	-	268,077	-	-	-	(982)	-	
PLOTECH (BVI) CO., LTD.	PLOTECH (CAMBAY) CO., LTD.	轉投資事業	1,049,875	1,049,875	32,967,400	100.00	1,708,627	237,457	237,457	
柏承科技(昆山)股份有限公司	柏承科技(香港)有限公司	印刷电路板之銷 售業務	90,417	90,417	-	100.00	76,116	(11,745)	-	

柏承科技股份有限公司
大陸投資資訊—基本資料
民國110年1月1日至12月31日

單位：新台幣仟元
(除特別註明者外)

附表七

大陸被投資公司名稱	主要營業項目	實收資本額	投資方式 (註1)	本期期初自台		本期匯出或收回		本期期末自台	被投資公司本	本公司承接	本期認列投資	截至其截止已
				灣匯出累積投	買金額	匯出	投資金額					
柏承科技(昆山)股份有限	印刷電路板之生	\$ 1,437,864	1	\$ 775,893	\$ -	\$ -	\$ -	\$ 775,893	\$ 244,549	90.85	\$ 222,173	\$ -
公司	產銷售業務											註2
柏承(南通)微電子科技有	印刷電路板之生	955,680	3	\$ -	\$ -	\$ -	\$ -	\$ -	\$ (7,083)	90.85	\$ (6,435)	\$ 862,043
限公司	產銷售業務											註2、3

公司名稱	本期期末累計自	經濟部投資會	依經濟部投資會
柏承科技股份有限公司	\$ 775,893	\$ 488,811	\$ 1,682,767

註1：投資方式區分為下列三種，標示權額列即可：

- (1)透過第三地區投資設立公司再投資大陸公司。
- (2)透過轉投資第三地區現有公司再投資大陸公司。
- (3)現有大陸投資設立公司再投資大陸公司。

註2：本期認列之投資損益係依總母公司簽證會計師查核之財務報表做評價及揭露。

註3：民國109年度新設立之子公司。

柏承科技股份有限公司
大陸投資資訊—直接或間接經由第三地區事業與轉投資大陸之被投資公司所發生之重大交易事項
民國110年1月1日至12月31日

附表八

單位：新台幣千元
(除特別註明者外)

大陸被投資公司名稱	類(進)單		財產交易		應收(付)帳款		提供擔保品		其他		資金融通			
	金額	%	金額	%	金額	%	期末餘額	目的	期末餘額	最高餘額	期末餘額	利率區間	當期利息	其他
大陸被投資公司名稱	\$	-	\$	-	\$	-	\$	銀行融資額度	\$	65,700	-	-	\$	-
柏承科技(昆山)股份有限公司	-	-	-	-	-	-	41,520	銀行融資額度	-	-	-	-	-	-
柏承(南通)微電子科技有限公司	-	-	-	-	-	-	-	銀行融資額度	-	-	-	-	-	-

柏承科技股份有限公司
 主要股東資訊
 民國110年12月31日

附表九

主要股東名稱	持有股數	股份	持股比例
樂達投資股份有限公司	10,891,737		9.38%
李榮良	8,671,246		7.47%
廣伍投資股份有限公司	10,953,300		9.44%

柏承科技股份有限公司
現金及約當現金
民國 110 年 12 月 31 日

明細表一

單位：新台幣仟元

項	目	摘	要	金	額	備	註
現金：							
庫存現金及零用金				\$	289		
銀行存款：							
活期存款-外幣		USD	777,912.22		21,532	匯率	27.68
		CNY	10,002,192.96		43,450	匯率	4.34
-台幣					76,196		
定期存款-外幣		CNY	66,123,139.34		<u>287,239</u>	匯率	4.34
				\$	<u>428,706</u>		

柏承科技股份有限公司

應收帳款

民國 110 年 12 月 31 日

明細表二

單位：新台幣仟元

客 戶 名 稱	摘 要	金 額	備 註
M 客戶		\$ 23,126	
H 客戶		19,172	
E 客戶		18,641	
P 客戶		16,176	
R 客戶		15,194	
其他		<u>201,480</u>	每一零星客戶餘額均未超過本科目金額5%
應收帳款總額		293,789	
減：備抵損失		(<u>5,716</u>)	
應收帳款淨額		<u>\$ 288,073</u>	

柏承科技股份有限公司

存貨

民國 110 年 12 月 31 日

明細表三

單位：新台幣仟元

項 目 摘 要	金 額		備 註
	成 本	市 價	
原料	\$ 29,018	\$ 29,039	市價係按淨變現價值
物料	5,294	5,330	"
在製品	34,688	45,306	"
製成品	37,090	42,427	"
商品	929	1,398	"
	107,019	\$ 123,500	
減：備抵跌價損失	(11,959)		
	\$ 95,060		

明細表四

柏承科技股份有限公司
採用權益法之投資

民國 110 年 1 月 1 日至 110 年 12 月 31 日

單位：新台幣仟元

名稱	期初		本期增加		本期減少		本期		青精換算		市價或		提供擔保 或質押情形	
	股數	金額	股數	金額	股數	金額	股數	金額	調整數	總	單價(元)	總		
PLOTECH (BVI) CO., LTD.	44,609,305	\$ 2,105,971	-	\$ -	(15,049,305)	(\$ 418,900)	\$ 240,458	(\$ 27,317)	29,560,000	100%	\$ 1,000,122	\$ 64.28	\$ 1,900,122	無

柏承科技股份有限公司
短期借款
民國 110 年 12 月 31 日

明細表五

單位：新台幣仟元

<u>債 權 人</u>	<u>摘 要</u>	<u>期末餘額</u>	<u>契約期限</u>	<u>利率區間</u>	<u>抵押或擔保</u>	<u>備註</u>
合作金庫銀行	擔保銀行借款	\$ 40,000	365天	1.30%	土地、不動產	
永豐銀行	擔保銀行借款	29,000	60天	1.05%	土地、不動產	
台新銀行	信用銀行借款	50,000	31天	1.30%	無	
		<u>\$119,000</u>				

柏承科技股份有限公司

營業收入

民國 110 年 1 月 1 日至 110 年 12 月 31 日

明細表六

單位：新台幣仟元

項	目	數	量	金	額	備	註
印刷電路板							
-量產		300,190	平方呎	\$	451,143		
-樣品		49,692	平方呎		135,084		
-商品		107,342	平方呎		72,460		
半導體測試板		98,635	平方呎		<u>396,980</u>		
小計				\$	1,055,667		
減：銷貨折讓				(<u>4,629</u>)		
營業收入淨額				\$	<u>1,051,038</u>		

柏承科技股份有限公司

營業成本

民國 110 年 1 月 1 日至 110 年 12 月 31 日

明細表七

單位：新台幣仟元

項 目	金	額
期初商品	\$ 50	
加：本期進貨	58,355	
減：期末商品	(929)	
進銷成本		\$ 57,476
期初原料	22,417	
加：本期進料	162,755	
減：期末原料	(29,018)	
本期耗用原料		156,154
期初物料	3,141	
加：本期進料	189,331	
減：期末物料	(5,294)	
本期耗用物料		187,178
直接人工		133,682
製造費用		302,042
製造成本		779,056
期初在製品		24,899
期末在製品	(34,688)	
製成品成本		769,267
期初製成品		10,623
減：期末製成品	(37,090)	
自製銷貨成本		742,800
存貨跌價損失		3,000
產銷成本		745,800
營業成本		\$ 803,276

柏承科技股份有限公司

製造費用

民國 110 年 1 月 1 日至 110 年 12 月 31 日

明細表八

單位：新台幣仟元

項	目	摘	要	金	額	備	註
水	電	費		\$	46,980		
間	接	人	工		58,871		
折	舊	費	用		41,983		
修	繕	費			42,475		
加	工	費	用		28,130		
其	他				<u>83,603</u>		
合	計			\$	<u>302,042</u>		

柏承科技股份有限公司
營業費用
民國 110 年 1 月 1 日至 110 年 12 月 31 日

明細表九

單位：新台幣仟元

項	目	摘	要	金	額	備	註
推銷費用							
	薪資支出			\$	27,523		
	運費				2,305		
	其他費用				<u>14,901</u>		
	小計				<u>44,729</u>		
管理及總務費用							
	薪資支出				30,802		
	水電費				2,599		
	其他費用				<u>24,484</u>		
	小計				<u>57,885</u>		
	營業費用合計				<u>\$ 102,614</u>		

柏承科技股份有限公司
本期發生之員工福利、折舊、折耗及攤銷費用功能別彙總表

民國 110 年 1 月 1 日至 110 年 12 月 31 日

明細表十

單位：新台幣仟元

功能性質別	110年度		合計	109年度		合計
	屬於營業成本者	屬於營業費用者		屬於營業成本者	屬於營業費用者	
員工福利費用						
薪資費用	192,554	58,325	250,879	176,078	52,615	228,693
勞健保費用	18,787	4,670	23,457	17,459	4,323	21,782
退休金費用	6,374	2,363	8,737	6,157	2,329	8,486
董事酬金	-	582	582	-	546	546
其他員工福利費用	13,056	3,654	16,710	10,250	2,853	13,103
折舊費用	41,983	2,638	44,621	41,353	2,305	43,658
攤銷費用	6,635	288	6,923	5,335	358	5,693

註1：本年度及前一年度之員工人數分別為 425 人及 444 人，其中未兼任員工之董事人數分別為 6 人及 5 人。

註2：本公司民國110年及109年度平均員工福利費用分別為\$715及\$620；民國110年及109年度平均員工薪資費用分別為\$599及\$521；

民國110年度平均員工薪資費用調整變動為14.97%。

註3：本年度監察人酬金\$120，前一年度監察人酬金\$150。

註4：本公司薪資報酬政策(包括董事、監察人、獨立董事、經理人及員工)

(1)本公司給付董事、監察人及獨立董事酬金之政策、標準與組合、訂定酬金之程序、與經營績效及未來風險之關聯性：

A. 本公司董事之報酬係依本公司董事會通過出席津貼、車馬費給付標準，依一般通常水準給付之。

B. 依據本公司章程第十九條規定：本公司當年度如有盈餘，於彌補虧損後，如尚有盈餘應提撥員工酬勞不低於百分之一及董監事酬勞不低於百分之一，由董事會決議分派。

(2)本公司給付經理人酬金之政策、標準與組合、訂定酬金之程序、與經營績效及未來風險之關聯性：

A. 本公司經理人之報酬係由本公司人力資源單位依據本公司人事績效考評相關規定，並視個人績效表現與對公司整體營運貢獻度，

且參酌市場同業水準訂定原則，經薪資報酬委員會審核完畢，董事會通過後執行。

B. 依據本公司章程第十九條規定：本公司當年度如有盈餘，於彌補虧損後，如尚有盈餘應提撥員工酬勞不低於百分之一及董監事酬勞不低於百分之一，由董事會決議分派。

柏承科技股份有限公司
本期發生之員工福利、折舊、折耗及攤銷費用功能別彙總表(續)

民國 110 年 1 月 1 日至 110 年 12 月 31 日

明細表十

單位：新台幣仟元

- (3)本公司給付員工酬金之政策、標準與組合，訂定酬金之程序、與經營績效及未來風險之關聯性；
- A. 本公司員工之報酬政策係依據個人的能力，對公司的貢獻度，績效表現，與經營績效之關聯性成正相關。又本公司對未來風險已有適度控管，酬金政策與未來風險亦有一定之關聯性。整體的薪資報酬組合，主要包含基本薪資、獎金及員工酬勞、福利等三部分。關於福利設計，則以符合法令的規定為前提，並兼顧員工的需要，來設計員工可共享的福利措施。
- B. 依據本公司章程第十九條規定：本公司當年度如有盈餘，於彌補虧損後，如尚有餘額應提撥員工酬勞不低於百分之一及董監事酬勞不高於百分之一，由董事會決議分派。

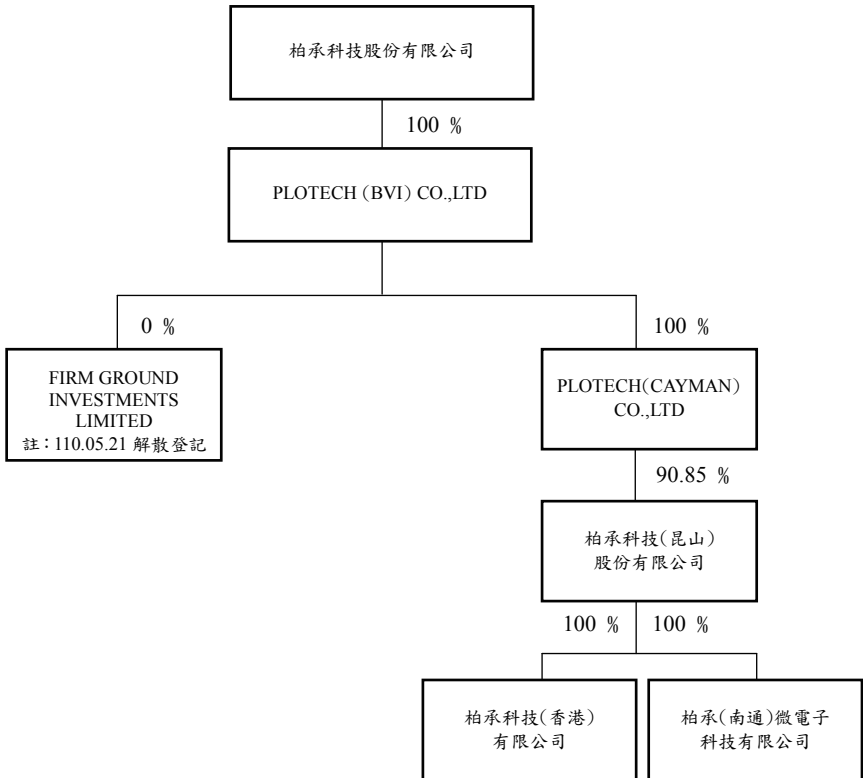
柏承科技股份有限公司

民國一一〇年度關係企業合併營業報告書

一、關係企業概況

(一)關係企業組織概況

1.關係企業組織圖：



2.本公司與以下公司依公司法第 369 條之 3 推定有控制與從屬關係，且無公司法第 369 條之 2 第二項規定之控制從屬公司，因此未編入關係企業合併財務報表，其相關股東及董事資料如下：無。

3.依公司法第 369 條之 2 第二項規定直接或間接由本公司控制人事、財務或業務經營之從屬公司：無。

(二)各關係企業基本資料

單位：美元

企業名稱	設立日期	地 址	實收資本額	主要營業或生產項目
PLOTECH (BVI) CO., LTD.	1999.09.29	WICKHAMS CAY II RIAD TOWN TORTOLA VG1110 BRITISH VIRGIN ISLANDS	29,560,000	轉投資事業
PLOTECH (CAYMAN) CO.,LTD	2005.06.22	P.O. BOX 31119 GRAND PAVILION HIBISCUS WAY,802 WEST BAY ROAD,GRAND CAYMANN · KY1-1205,CAYMAN ISLANDS	32,967,400	轉投資事業
柏承科技(昆山)股份有限公司	2000.07.10	江蘇省昆山市陸家鎮合豐開發區珠竹路 28 號	RMB 331,000,000	印刷電路板之生產及銷售業務
柏承科技(香港)有限公司	2009.01.21	香港灣仔軒尼詩道 302-8 號集成中心 2702-03 室	3,012,900	印刷電路板之銷售業務
柏承(南通)微電子科技有限公司	2020.03.03	南通市如皋市城北街道花市北路 20 号	RMB 220,000,000	印刷電路板之生產及銷售業務
FIRM GROUND INVESTMENTS LIMITED	110.05.21 解散登記			

(三)推定為有控制與從屬關係者其相同股東資料：無。

(四)整體關係企業經營業務所涵蓋之行業

本公司及本公司之關係企業所經營之業務包括：國際貿易、印刷電路板及底片之設計、印刷電路板之製造、加工及鑽孔、銷售業務及轉投資事業。

(五)各關係企業董事、經理人及監察人資料

單位：股

企業名稱	職稱	姓名或代表人	持有股份(註)	
			股數(出資額)	持股(出資)比例
PLOTECH (BVI) CO.,LTD.	董事	柏承科技股份有限公司 代表人：李齊良	29,560,000	100 %
PLOTECH (CAYMAN) CO.,LTD	董事	PLOTECH (BVI) CO., LTD. 代表人：李齊良	32,967,400	100 %
柏承科技(昆山)股份有限公司	董事	PLOTECH (CAYMAN) CO.,LTD. 代表人：李齊良	300,702,010	90.85%
柏承科技(香港)有限公司	董事	柏承科技(昆山)股份有限公司 代表人：李齊良	TWD 90,417 仟元	90.85%
柏承(南通)微電子科技有限公司	董事	柏承科技(昆山)股份有限公司 代表人：李齊良	TWD 955,680 仟元	90.85%
FIRM GROUND INVESTMENTS LIMITED		110.05.21 解散登記		

註：被投資公司如為股份有限公司請填股數及持股比例，其他請填出資額及出資比例並予以註明。

二、關係企業營運概況

單位：新台幣仟元
(除每股盈餘為新台幣元外)

企業名稱	實收資本額	資產總值	負債總額	淨值	營業收入	營業利益	本期損益 (稅後)	每股盈餘 (元)(稅後)
柏承科技股份有限公司	1,160,230	3,195,015	578,054	2,616,961	1,051,038	145,148	364,608	2.88
PLOTECH(BVI)CO.,LTD	1,523,764	1,900,122	0	1,900,122	0	(62)	240,458	8.13
PLOTECH (CAYMAN) CO., LTD	1,049,875	1,857,725	59,098	1,798,627	0	16,387	237,457	7.20
柏承科技(香港)有限公司	90,417	103,189	27,073	76,116	145,668	(16,997)	(11,745)	—
柏承科技(昆山)股份有限公司	1,437,864	4,106,190	2,192,898	1,913,292	2,502,587	288,827	222,173	0.67
柏承(南通)微電子科技有限公司	955,680	2,216,418	1,267,553	948,865	0	(32,608)	(6,435)	—
FIRM GROUND INVESTMENTS LIMITED (110.05.21 解散登記)	0	0	0	0	0	(121)	(982)	—

三、依(88)台財證(六)第04448號函說明四及附件五所述，不另行編製關係企業合併財務報表及出具該函附件一之聲明書，而出具該函附件五之聲明書，請參閱P75頁，另合併財務報告，請參閱P76~P143頁。

四、關係企業關係報告書：不適用。

柏承科技股份有限公司
PLOTech CO.,LTD

董事長：李齊良 