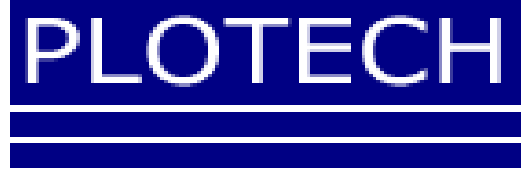


股票代碼：6141



柏承科技股份有限公司

九十九年

年 報

中華民國一〇〇年五月二十二日 刊印

查詢本年報網址：<http://newmops.twse.com.tw>

<http://www.plotech.com.tw>

一、公司發言人、代理發言人姓名、職稱、聯絡電話及電子郵件信箱

發 言 人：張美齡 / 總經理特助

代理 發言人：黃月雲

電 話：(02) 2737-5351

電子郵件信箱：finances@plotech.com

二、總公司、工廠地址及電話

總公司：台北市大安區基隆路二段 112 號 12 樓

電 話：(02) 2737-5351

傳 真：(02) 2737-5820

工 廠：桃園縣蘆竹鄉坑口村大有街 33 號

電 話：(03) 354-3961

傳 真：(03) 354-3963

三、辦理股票過戶機構

名 稱：日盛證券股份有限公司 股務代理部

地 址：台北市中正區重慶南路一段 10 號 11 樓

電 話：(02) 2382-6789

網 址：<http://www.jihsun.com.tw>

四、最近年度財務報告簽證會計師

會計師姓名：蕭金木、林瑟凱

事務所名稱：資誠聯合會計師事務所

地 址：台北市信義區基隆路一段 333 號 27 樓

電 話：(02) 2729-6666

網 址：<http://www.pwc.com.tw>

五、海外有價證券掛牌買賣之交易所名稱及查詢該海外有價證券資訊之方式：無

六、本公司網址 <http://www.plotech.com.tw>

目 錄

	<u>頁次</u>
壹、致股東報告書.....	1
貳、公司簡介	
一、公司簡介.....	5
參、公司治理報告	
一、組織系統.....	6
二、董事、監察人、總經理、副總經理、協理、各部門及分支機構主管資料.....	7
三、公司治理運作情形.....	14
四、會計師公費資訊.....	18
五、更換會計師資訊.....	18
六、公司之董事長、總經理、負責財務或會計事務之經理人，最近一年內曾任職於簽證會計師所屬事務所或其關係企業者.....	18
七、最近年度及截至年報刊印日止，董事、監察人、經理人及持股比例超過百分之十之股東股權移轉及股權質押變動情形.....	19
八、持股比例占前十大股東間互為財務會計準則公報第六號關係人關係之資訊.....	20
九、綜合持股比例.....	20
肆、募資情形	
一、公司資本及股份之辦理情形.....	22
二、公司債(含海外公司債)辦理情形.....	29
三、特別股辦理情形.....	29
四、海外存託憑證辦理情形.....	29
五、員工認股權憑證辦理情形.....	29
六、併購及受讓他公司股份發行新股辦理情形.....	30
七、資金運用計劃執行情形.....	30
伍、營運概況	
一、業務內容.....	31
二、市場及產銷概況.....	35
三、從業人員.....	41

四、環保支出資訊.....	41
五、勞資關係.....	43
六、重要契約.....	44
陸、財務概況	
一、最近五年度簡明資產負債表及損益表	45
二、最近五年度財務分析	47
三、最近年度財務報告之監察人審查報告	49
四、最近年度財務報表	50
五、最近年度經會計師查核簽證之母子公司合併財務報表	50
六、公司及其關係企業最近年度及截至年報刊印日止，如有發生財務週轉困難情事，應列 明其對本公司財務狀況之影響.....	50
柒、財務狀況與經營結果之檢討分析與風險管理	
一、財務狀況之檢討與分析.....	51
二、經營結果之檢討與分析.....	52
三、現金流量之檢討與分析	53
四、重大資本支出及其資金來源之檢討與分析.....	54
五、最近年度轉投資政策、其獲利或虧損之主要原因、改善計畫及未來一年投資計畫.....	54
六、最近年度及截至年報刊印日止風險事項之分析評估	54
七、其他重要事項.....	55
捌、特別記載事項	
一、關係企業相關資料.....	56
二、最近年度及截至年報刊印日止，私募有價證券辦理情形，應揭露股東會或董事會通 過日期與數額、價格訂定之依據及合理性、特定人選擇之方式及辦理私募之必要理 由及自股款或價款收足後迄資金運用計畫完成，私募有價證券之資金運用情形及計 畫執行進度	56
三、最近年度及截至年報刊印日止，子公司持有或處分本公司股票情形	56
四、其他必要補充說明事項	56
玖、依證券交易法第三十六條第二項第二款所定對股東權益或證券價格有重大影響之事項	
一、依證券交易法第三十六條第二項第二款所定對股東權益或證券價格有重大影響之事項	57

壹、致股東報告書

首先，感謝各位股東在過去的一年中，對公司的全力支持，在此謹代表柏承集團向各位股東致上最深的敬意與感激！

99年度柏承集團營業收入淨額為新台幣37.3億元，較98年度營業收入淨額新台幣30.6億元成長22%，99年度集團獲利為2.23億，較98年成長69%。

在企業經營策略方面，目前台灣廠專注於樣品及中小量利基性產品之生產，昆山廠定位於手機、藍芽耳機及光學產品等 HDI 及高階層板之量產製造，廣東惠陽廠則集中於中低階層板之量產。同時為了貼近市場及成本考量，及基於客戶要求所需，本公司仍將持續提供兩岸三地的生產服務，並致力於有效整合資源，提升營運績效。

展望100年度，整體柏承集團將更努力於提昇生產運轉率、產品品質、穩定的交期、客戶滿意度、管理績效及降低成本等多項重點工作的執行，並期勉經營團隊努力不懈，展現優異的經營成績，繼續為全體員工、股東及客戶創造三贏局面，增進社會大眾的福祉，不負各位股東的殷切期盼與支持。

敬祝

身體健康 萬事如意

董事長 李齊良

一、九十九年度營業報告

(一)營業計劃實施成果

本公司九十九年度營業收入淨額為新台幣 1,085,151 仟元，比九十八年度增加新台幣 257,196 仟元，主要係因 97 年第四季全球金融海嘯，造成全球經濟大衰退，各項消費趨於保守；各國政府無不全力以各項財金措施來挽救經濟，直到 98 年下半年經濟衰退情形才趨於緩和，九十九年度則漸漸大致回升到九十七年度金融海嘯前的銷售水準。但因美國採取寬鬆的貨幣政策來挽救美國本土經濟，造成國際熱錢到處流竄尋找新的投資獲利機會，導致黃金及銅等國際金屬價格不斷攀升並創歷史新高，以致於原物料生產成本大幅提高。故 99 年度營收雖然增加，但毛利率方面卻無法顯著提升，稅後淨利為新台幣 223,452 仟元，較 98 年度增加新台幣 91,012 仟元。

(二)預算執行情形：本公司九十九年度未公佈財務預測。

(三)財務收支及獲利能力分析

項	目	99 年度	98 年度	
財務結構分析	負債佔資產比率	21.24	21.57	
	長期資金佔固定資產比率	720.12	704.86	
償債結構分析	流動比率	88.69	89.79	
	速動比率	77.20	78.38	
獲利能力分析	資產報酬率	6.99	4.10	
	股東權益報酬率	8.81	5.10	
	佔實收資本比率	營業利益	6.52	4.40
		稅前純益	16.78	9.59
	純益率	20.59	16.00	
每股盈餘(元)	1.61	0.95		

(四)研究發展狀況

本公司所處印刷電路板業主要之研發為製程規劃能力，製程規劃在本公司屬研發部門之工作範圍，故研發人員及研發費用均屬研發部門，而本公司印刷電路板為接單式生產，利基產品為樣品板，其訂單件數多，難度複雜，每筆訂單數量少、交期短，故對廠商之生產彈性及製程規劃能力要求較高，本公司競爭核心優勢即在於製程規劃技術研究發展，另近年來亦持續提升高密度、細線路、高品質之印刷電路板製造能力與良率，有助於快速提昇公司競爭體質與品牌形象。

二、一〇〇年度營業計劃概要：

(一)經營方針：

1.業務開發：

積極開發國內外高層次的產品，市場目標針對小量多樣資本性支出之耐久性的產業，例如工業電腦、醫療器材、船用電子與需特殊製程的盲埋樹脂塞孔板等。避開價格競爭激烈的市場，以維持產品毛利，並且將小量多樣的訂單交期再縮短以增強接單的競爭力。

2.生產技術及效率提昇：

由於印刷電路板製程多達一二十個環節，本公司自 88 年度導入電腦資訊化系統(MIS)，且於 09 年第 4Q 導入 inplan 製程管理程序，將更有效管理材料之最佳利用及生產最佳化途徑，以杜絕不必要的浪費，確實達到物盡其用的目的，便於進料、製程、出貨、財務等資料作更完善的電腦化連結，以達資源共享及提昇生產效率之目標，提供客戶高品質、快速交貨、不分訂單大小的高水準服務。本公司擁有雷射影像轉移之設備，針對超高層次之產品，具有精確對準之能力，亦為日後利基產品之依靠，除此更致力於印刷電路板品質及良率之不斷提昇，更以滿足客戶需求快速交貨及彈性排程能力創造產品附加利潤，並期引為高階產品，快速交貨之代言，使本公司未來能更上一層樓。

(二)預期銷售量及其依據：

產品名稱	預計銷售量(單位：SF)	依據
印刷電路板	1,500,000	依據客戶訂單及市場需求保守估計

(三)重要產銷政策：

- 1.持續改善生產良率，增購有效機械設備降低報廢率，有計劃性製程能力提升及人才培訓。
- 2.加強生產高機動化及 MIS 管理，提升生產效率及縮短製造時間、加速交貨速度，以因應客戶之需求並降低人事成本。
- 3.持續發展高密度、細線路、多層次、小孔徑、高可靠度等之高品質產品，以因應電子產品輕薄短小之趨勢。
- 4.增加多層板訂單為目標，持續開發新客源，除一般消費性產品外並深耕汽車用印刷電路板之製造，以穩定營業目標，增加營運之附加利潤。

三、未來公司發展策略

- (一)台灣本廠以樣品小量為主要客源，涵蓋國內主要大廠和研究機關學校所需各類型電路板，並致力於製程能力之提昇，專業於高階層次板，再搭配以速度、效率換取高獲利。
- (二)以高毛利、高利基的產品領域為市場目標，專攻高層次、高密度、細線、高信賴度、阻抗板為主，避開以低價格搶單的市場。
- (三)強化特殊製程，如盲埋孔之混合板、回填電鍍（via in pads）鋁基板與特殊材料 leadfree halogenfree 的生產技術能力。
- (四)提供客戶從樣品小量到大量，一次購足的需求，並滿足客戶交貨快速、品質優良的期望，成為電子產業印刷電路板的最佳服務廠商。
- (五)增擴 RD 部門，培訓更優秀技術人才，以為柏承技術之傳承，奠定未來之根基。

四、外部競爭環境、法規環境及總體經營環境之影響

(一)外部競爭環境：

在金融風暴的影響下，整個市場訂單量大幅下滑，身在其中亦難以置身事外，同業殺價競爭在所難免，保有先進的技術和高瞻遠矚的眼光，才是保有優勢的利器，品質才是根本。

(二)法規環境：

因應世界潮流環保法規（如RoHS）的變化，本公司已加強相關材料（Halogen-Free Lead-Free）的研究以及製程技術的提昇，並於短時間通過材料之申請，供給客戶對柏承之優先選擇權，且保有製程能力的優先性。

(三)總體環境：

在高物價時代的來臨，開源和節流都已是息息相關，全球經濟環境的變化速度較以往快，為了有效因應內、外部與整體環境的變化，本公司加強控管成本之即時性，增加ERP系統的建置，以快速取得內部營運動態外，更密切注意產業的動態，依據事實制訂決策，並有效保持決策的彈性。

貳、公司簡介

一、公司簡介

(一)設立日期：中華民國七十九年五月三十日

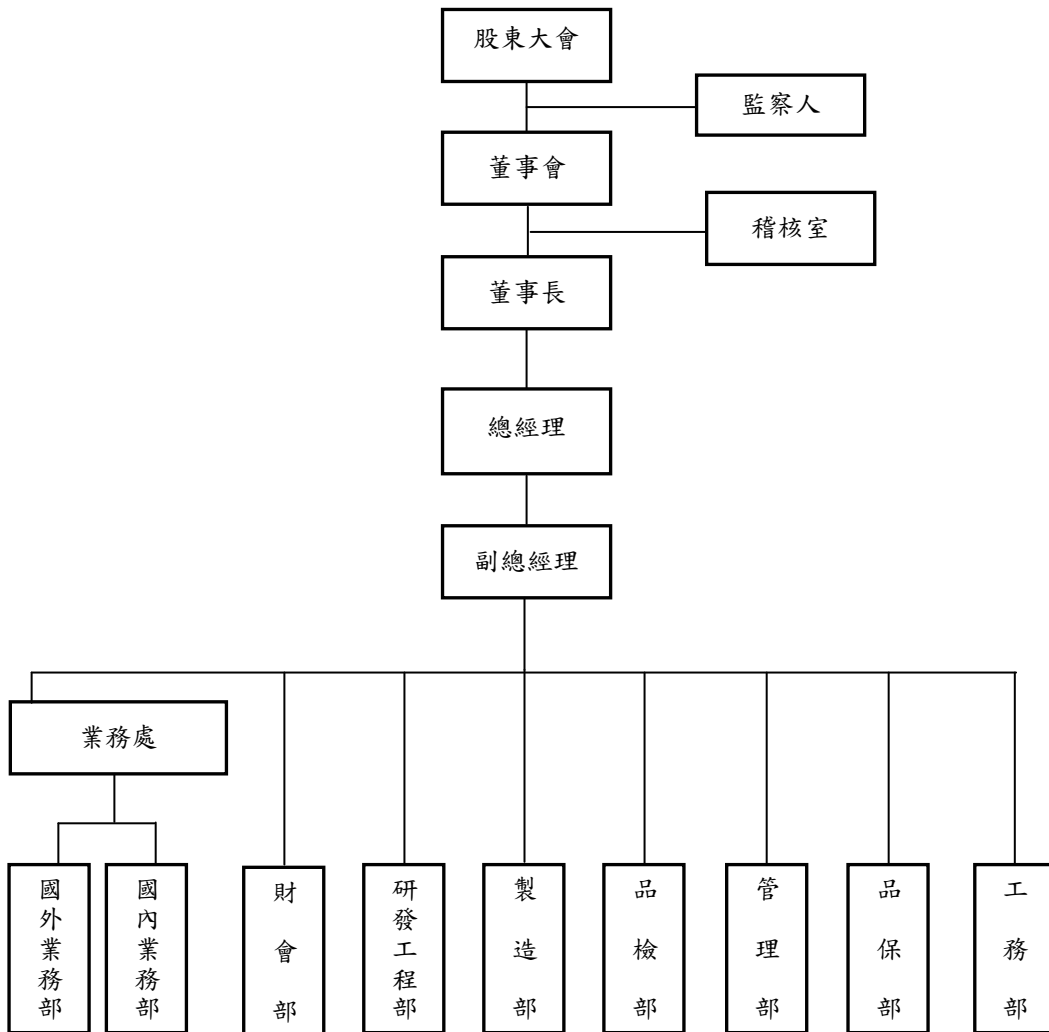
(二)公司沿革

- 79年 公司創立，致力於印刷電路板之規劃設計，以利生產效率化、品質化管理
- 82年 投入 PCB 前製程行列，成立高品質之印刷電路板生產前工程設計及樣品製造
- 84年 購買桃園縣蘆竹鄉坑口村土地 450 坪
- 86年 蘆竹一廠建廠完成並遷移至 1,400 坪之自有廠房，以供應更大需求
公司名稱由柏成科技有限公司更名為柏承科技股份有限公司
- 87年 通過 ISO-9002 認證
- 88年 辦理公開發行
- 89年 9月14日二類股股票掛牌
- 91年 1月22日正式上櫃買賣
9月江蘇昆山廠正式生產
通過 ISO 9001 (2000) 及 TL 9000 R3.0 品質管理系統及 ISO 14001 環境管理系統認證
- 92年 4月廣東惠陽廠正式生產
10月22日股票掛牌上市
- 93年 7月江蘇昆山廠引進 HDI 製程技術，小量試產
- 95年 名列亞洲富比士雜誌 (Forbes Asia) 選出之亞太中小企業明星 200 強
通過 ISO/TS 16949 (2002) 品質管理系統認證
- 96年 江蘇昆山廠擴建 HDI 產能
通過 TTQS 銀牌認證，並獲得勞委會職訓局頒發企業教育訓練標竿獎
- 98年 通過 OHSAS18001 及 TOSHMS 認證
- 99年 通過 ISO 9001 (2008) 及 TS 16949 (2009) 系統轉版認證

參、公司治理報告

一、組織系統

(一)組織結構：



(二)主要部門所營業務

業務處	下設國內、外業務部，負責公司有關產品市場之評估、開發、拓展、計劃之研擬、銷售、售後服務、客訴等相關工作。
研發工程部	負責研發製程改善、技術提昇及良率提高等相關工作。
製造部	負責印刷電路板的製造及製程改善。
品檢部	負責外包商品質認定、製程中品質管控及協調研發工程部製程改良、客戶售後服務及產品文件(coc)製作等相關品質之認定。
管理部	負責公司人事、採購、財產管理維護。
品保部	負責公司有關產品之品質檢驗、研擬品質政策、提昇產品品質等相關工作。
工務部	負責廠務及設備之維修管理。
財會部	負責財務管理、資金籌措、調度、運用與帳務、稅務的處理、編製財務報表及預算編製、差異分析與控制、成本的計算及整理與其相關之事項。

二、董事、監察人、總經理、副總經理、協理、各部門及分支機構主管資料：

(一)董事及監察人之姓名、任期及本人與未成年子女持有股份

100年04月30日

職稱	姓名	選(就)任日期	任期	初次選任日期	選任時持有股份		現在持有股數		配偶、未成年子女現在持有股份		利用他人名義持有股份		主要經(學)歷	目前兼任本公司及其他公司之職務	具配偶或二親等以內關係之其他主管、董事或監察人		
					股數	持股比例	股數	持股比例	股數	持股比例	股數	持股比例			職稱	姓名	關係
董事長	李齊良	99.12.18	3年	86.11.20	15,400,218	11.06	15,400,218	11.06	8,812,702	6.34	—	—	國立聯合工專 電機科 揚藝科技(股)公司 經理	柏承科技(股)公司 董事長 PLOTECH (BVI)CO.,LTD 董事長 柏承科技(昆山)(股)公司 董事長	董事 監察人	李齊明 鍾毓文	兄弟 姻親
董事	李齊明	99.12.18	3年	86.11.20	4,417,721	3.17	4,310,721	3.10	1,425,437	1.02	—	—	空軍機械學校 航空工程科 空軍官校修大	柏承科技(股)公司 總經理 柏承電子(惠陽)有限公司 董事長 柏承科技(昆山)(股)公司 董事	董事長 監察人	李齊良 鍾毓文	兄弟 姻親
董事	趙永毅	99.12.18	3年	86.11.20	4,851,833	3.49	4,851,833	3.49	3,605,209	2.58	—	—	國立聯合工專 電機科 揚藝科技(股)公司 工程師	柏承科技(股)公司 業務處協理 柏承科技(昆山)(股)公司 董事 柏承電子(惠陽)有限公司 董事	無	無	無
董事	洪宗義	99.12.18	3年	99.12.18	823,592	0.59	800,592	0.58	583,959	0.42	—	—	私立大華工專 化學工程科 鴻源電路板(股)公司 品保副理	柏承科技(股)公司 副總經理 柏承電子(惠陽)有限公司 董事	無	無	無
董事	甘霖投資(股)	99.12.18	3年	89.12.18	159,222	0.11	159,222	0.11	0	0	—	—	—	—	—	—	—
—	甘錦地(註1)	99.12.18	3年	91.04.12	438,790	0.32	438,790	0.32	0	0	—	—	加州大學爾灣分校 MBA 晟業資產管理(股)公司 董事長	無	無	無	無
監察人	賴榮祥	99.12.18	3年	96.12.18	2,223,030	1.6	2,114,030	1.52	0	0	—	—	國立聯合工專 電機科 揚藝科技(股)公司 工程師	柏承科技(昆山)(股)公司 副總	無	無	無
監察人	蔡如雅	99.12.18	3年	93.12.18	0	0	0	0	0	0	—	—	加州柏克萊大學 經濟學系 漢鼎股份有限公司	無	無	無	無
監察人	鍾毓文	99.12.18	3年	96.12.18	0	0	0	0	173,101	0.12	—	—	關山工商 綜合商科 柏承科技(股)公司 監察人	無	董事	李齊良 李齊明	姻親

註1：係甘霖投資(股)公司法人代表。

註2：持股比例係以經濟部99年12月31日經授商字第09901289450號核准函之實收資本額扣除庫藏股為依據。

1.法人股東之主要股東：

法人股東名稱	法人股東之主要股東
甘霖投資(股)公司	甘賴榮玉 19.61%、甘建福 22.68%、甘錦地 10.71%、甘智文 17.36% 甘智全 17.36%、甘錦治 8%、吳盈慧 1.14%、甘蕙萱 0.36%、甘馥榕 0.36%、甘尚霖 0.36%

2.董事、監察人是否具有五年以上商務、法律、財務或公司業務所須之工作經驗，並符合下列各目所列之情事：

姓名	是否具有五年以上 工作經驗及下列專業資格			符合獨立性情形（註）										兼任 其他公開 發行公司 獨立董事 家數
	商務、法務、 財務、會計或 公司業務所須 相關科系之公 私立大專院校 講師以上	法官、檢察官、律 師、會計師或其他 與公司業務所需 之國家考試及格 領有證書之專門 職業及技術人員	商務、法 務、財 務、會 計或 公司 業 務 所 須 之 工 作 經 驗	1	2	3	4	5	6	7	8	9	10	
李齊良			√					√	√	√		√	√	
李齊明			√					√	√	√		√	√	
趙永毅			√				√	√	√	√	√	√	√	
洪宗義			√				√	√	√	√	√	√	√	
甘霖投資(股) 代表人：甘錦地			√	√	√	√	√	√	√	√	√	√		
賴榮祥			√		√		√	√	√	√	√	√	√	
蔡如雅			√	√	√	√	√	√	√	√	√	√	√	
鍾毓文				√	√	√		√	√	√		√	√	

註：各董事、監察人於選任前二年及任職期間符合下述各條件者，請於各條件代號下方空格中打“√”。

- (1)非為公司或其關係企業之受僱人。
- (2)非公司或其關係企業之董事、監察人(但如為公司或其母公司、公司直接及間接持有表決權之股份超過百分之五十之子公司之獨立董事者，不在此限)。
- (3)非本人及其配偶、未成年子女或以他人名義持有公司已發行股份總額百分之一以上或持股前十名之自然人股東。
- (4)非前三款所列人員之配偶、二親等以內親屬或五親等以內直系血親親屬。
- (5)非直接持有公司已發行股份總額百分之五以上法人股東之董事、監察人或受僱人，或持股前五名法人股東之董事、監察人或受僱人。
- (6)非與公司有財務或業務往來之特定公司或機構之董事(理事)、監察人(監事)、經理人或持股百分之五以上股東。
- (7)非為公司或關係企業提供商務、法務、財務、會計等服務或諮詢之專業人士、獨資、合夥、公司或機構之企業主、合夥人、董事(理事)、監察人(監事)、經理人及其配偶。
- (8)未與其他董事間具有配偶或二親等以內之親屬關係。
- (9)未有公司法第 30 條各款情事之一。
- (10)未有公司法第 27 條規定以政府、法人或其代表人當選。

(二)總經理、副總經理、協理、各部門及分支機構主管

100年04月30日

職稱	姓名	就任日期	持有股份		配偶、未成年子女持有股份		利用他人名義持有股份		主要經(學)歷	目前兼任其他公司之職務	具配偶或二親等以內關係之經理人		
			股數	持股比率	股數	持股比率	股數	持股比率			職稱	姓名	關係
總經理	李齊明	96.12.18	4,310,721	3.10	1,425,437	1.02	—	—	空軍機械學校 航空工程科 空軍官校修大	柏承電子(惠陽)有限公司 董事長 柏承科技(昆山)(股)公司 董事	無	無	無
副總經理	洪宗義	95.06.01	800,592	0.58	583,959	0.42	—	—	私立大華工專 化學工程科 鴻源電路板(股)公司 品保副理	柏承電子(惠陽)有限公司 董事	無	無	無
業務處 協理	趙永毅	94.03.14	4,851,833	3.49	3,605,209	2.58	—	—	國立聯合工專 電機科 揚藝科技(股)公司 工程師	柏承科技(昆山)(股)公司 董事 柏承電子(惠陽)有限公司 董事	無	無	無
品檢、研發工程部 協理	劉旺漢	95.06.01	48,315	0.03	—	—	—	—	健行工專 電子科 信豐利(股)公司 主任	無	無	無	無
製造部 經理	王坤輝	98.09.01	43,173	0.03	—	—	—	—	東南工專 機械動力科 訊通科技(股)公司 課長	無	無	無	無
品保部 經理	胡宗玉	92.10.13	45,623	0.03	—	—	—	—	龍華二專 化工科 耀文電子(股)公司 經理	無	無	無	無
工務部 經理	劉冠丞	93.09.01	79,129	0.06	93,594	0.07	—	—	淡江大學 化工系 友大工業 副廠長	無	無	無	無
財會部 經理	洪玉芬	92.11.01	136,561	0.1	515	0.00	—	—	國立台灣大學 會計研究所 資誠聯合會計師事務所 協理	無	無	無	無

註：持股比率係以經濟部 99 年 12 月 31 日經授商字第 09901289450 號核准函之實收資本額扣除庫藏股為依據。

(三)最近年度支付董事、監察人、總經理及副總經理之酬金：

1.董事（含獨立董事）之酬金

99年度 單位：仟元；仟股

職稱	姓名	董事酬金								A、B、C及D等四項總額占稅後純益之比例(註11)	兼任員工領取相關酬金								A、B、C、D、E、F及G等七項總額占稅後純益之比例(註11)	有無領取來自子公司以外轉投資事業酬金(註12)							
		報酬(A)(註2)		退職退休金(B)		盈餘分配之酬勞(C)(註3)		業務執行費用(D)(註4)			薪資、獎金及特支費等(E)(註5)		退職退休金(F)		盈餘分配員工紅利(G)(註6)						員工認股權憑證得認購股數(H)(註7)						
		本公司	合併報表內所有公司(註8)	本公司	合併報表內所有公司(註8)	本公司	合併報表內所有公司(註8)	本公司	合併報表內所有公司(註8)		本公司	合併報表內所有公司(註8)	本公司	合併報表內所有公司(註8)	本公司		合併報表內所有公司(註8)				本公司	合併報表內所有公司(註8)	本公司	合併報表內所有公司(註8)			
董事	李齊良																										
董事	李齊明																										
董事	趙永毅																										
董事	賴榮祥(註13)	0	0	0	0	0	0	60	60	0.03	0.03	1,373	7,036	0	0	530	0	530	0	52	52	0.85	3.39	5,663			
董事	甘霖投資(股) 代表人:甘錦地																										
董事	洪宗義(註13)																										

給付本公司各個董事酬金級距	董事姓名			
	前四項酬金總額(A+B+C+D)		前七項酬金總額(A+B+C+D+E+F+G)	
	本公司(註9)	所有轉投資事業(註10)	本公司(註9)	所有轉投資事業(註10)J
低於 2,000,000 元	李齊良、李齊明、趙永毅、賴榮祥 甘霖投資(股)代表人:甘錦地、洪宗義		李齊明、趙永毅、賴榮祥、洪宗義 甘霖投資(股)代表人:甘錦地	
2,000,000 元(含)~5,000,000 元(不含)			李齊良	
5,000,000 元(含)~10,000,000 元(不含)				
10,000,000 元(含)~15,000,000 元(不含)				
15,000,000 元(含)~30,000,000 元(不含)				
30,000,000 元(含)~50,000,000 元(不含)				
50,000,000 元(含)~100,000,000 元(不含)				
100,000,000 元以上				
總計	6		6	

- 註 1：董事姓名應分別列示(法人股東應將法人股東名稱及代表人分別列示)，以彙總方式揭露各項給付金額。若董事兼任總經理或副總經理者應填列本表及下表(3-1)或(3-2)。
- 註 2：係指最近年度董事之報酬(包括董事薪資、職務加給、離職金、各種獎金、獎勵金等等)。
- 註 3：係填列最近年度盈餘分配議案股東會前經董事會通過擬議配發之董事酬勞金額。
- 註 4：係指最近年度董事之相關業務執行費用(包括車馬費、特支費、各種津貼、宿舍、配車等實物提供等等)。如提供房屋、汽車及其他交通工具或專屬個人之支出時，應揭露所提供資產之性質及成本、實際或按公平市價設算之租金、油資及其他給付。另如配有司機者，請附註說明公司給付該司機之相關報酬，但不計入酬金。
- 註 5：係指最近年度董事兼任員工(包括兼任總經理、副總經理、其他經理人及員工)所領取包括薪資、職務加給、離職金、各種獎金、獎勵金、車馬費、特支費、各種津貼、宿舍、配車等實物提供等等。如提供房屋、汽車及其他交通工具或專屬個人之支出時，應揭露所提供資產之性質及成本、實際或按公平市價設算之租金、油資及其他給付。另如配有司機者，請附註說明公司給付該司機之相關報酬，但不計入酬金。
- 註 6：係指最近年度董事兼任員工(包括兼任總經理、副總經理、其他經理人及員工)取得員工紅利(含股票紅利及現金紅利)者，應揭露最近年度盈餘分配議案股東會前經董事會通過擬議配發員工紅利金額，若無法預估者則按去年實際配發金額比例計算今年擬議配發金額，並另應填列附表一之三。
- 註 7：係指截至年報刊印日止董事兼任員工(包括兼任總經理、副總經理、其他經理人及員工)取得員工認股權憑證得認購股數(不包括已執行部分)，除填列本表外，尚應填列附表十五。
- 註 8：應揭露合併報表內所有公司(包括本公司)給付本公司董事各項酬金之總額。
- 註 9：本公司給付每位董事各項酬金總額，於所歸屬級距中揭露董事姓名。
- 註 10：合併報表內所有公司(包括本公司)給付本公司每位董事各項酬金總額，於所歸屬級距中揭露董事姓名。
- 註 11：稅後純益係指最近年度之稅後純益。
- 註 12：a.本欄應明確填列公司董事領取來自子公司以外轉投資事業相關酬金金額。
b.公司董事如有領取來自子公司以外轉投資事業相關酬金者，應將公司董事於子公司以外轉投資事業所領取之酬金，併入酬金級距表之J欄，並將欄位名稱改為「所有轉投資事業」。
c.酬金係指本公司董事擔任子公司以外轉投資事業之董事、監察人或經理人等身分所領取之報酬、酬勞、員工紅利及業務執行費用等相關酬金。
- 註 13：99 年股東會董監全面放選，董事賴榮祥於 99.12.17 卸任；董事洪宗義於 99.12.18 就任。
- *本表所揭露酬金內容與所得稅法之所得概念不同，故本表目的係作為資訊揭露之用，不作課稅之用。

2. 監察人之酬金

99 年度 單位：仟元；仟股

職稱	姓名	監察人酬金						99. B 及 C 等三項總額占稅後純益之比例 (註 8)		有無領取來自子公司以外轉投資事業酬金 (註 9)
		報酬 (A)(註 2)		盈餘分配之酬勞 (B)(註 3)		業務執行費用 ©(註 4)		本公司	合併報表內所有公司 (註 5)	
		本公司	合併報表內所有公司 (註 5)	本公司	合併報表內所有公司 (註 5)	本公司	合併報表內所有公司 (註 5)			
監察人	賴永成 (註 10)	0	0	0	0	60	60	0.03	0.03	無

99 年度 單位：仟元；仟股

職稱	姓名	監察人酬金						99. B 及 C 等三項總額占稅後純益之比例 (註 8)		有無領取來自子公司以外轉投資事業酬金 (註 9)
		報酬 (A)(註 2)		盈餘分配之酬勞 (B)(註 3)		業務執行費用 ©(註 4)		本公司	合併報表內所有公司 (註 5)	
		本公司	合併報表內所有公司 (註 5)	本公司	合併報表內所有公司 (註 5)	本公司	合併報表內所有公司 (註 5)			
監察人	蔡如雅	0	0	0	0	120	120	0.05	0.05	無
監察人	鍾毓文									
監察人	賴榮祥 (註 10)									

給付本公司各個監察人酬金級距	監察人姓名	
	前三項酬金總額(A+B+C)	
	本公司(註 6)	合併報表內所有公司 (註 7) D
低於 2,000,000 元	賴永成、蔡如雅、鍾毓文、賴榮祥	賴永成、蔡如雅、鍾毓文、賴榮祥
2,000,000 元 (含) ~ 5,000,000 元	—	—
5,000,000 元 (含) ~ 10,000,000 元	—	—
10,000,000 元 (含) ~ 15,000,000 元	—	—
15,000,000 元 (含) ~ 30,000,000 元	—	—
30,000,000 元 (含) ~ 50,000,000 元	—	—
50,000,000 元 (含) ~ 100,000,000 元	—	—
100,000,000 元以上	—	—
總計	4	4

註 1：監察人姓名應分別列示(法人股東應將法人股東名稱及代表人分別列示)，以彙總方式揭露各項給付金額。

註 2：係指最近年度監察人之報酬(包括監察人薪資、職務加給、離職金、各種獎金獎勵金等等)。

註 3：係指最近年度盈餘分配議案股東會前經董事會通過擬議配發之監察人酬勞金額。

註 4：係指最近年度給付監察人之相關業務執行費用(包括車馬費、特支費、各種津貼、宿舍、配車等實物提供等等)。如提供房屋、汽車及其他交通工具或專屬個人之支出時，應揭露所提供資產之性質及成本、實際或按公平市價設算之租金、油資及其他給付。另如配有司機者，請附註說明公司給付該司機之相關報酬，但不計入酬金。

註 5：應揭露合併報表內所有公司(包括本公司)給付本公司監察人各項酬金之總額。

註 6：本公司給付每位監察人各項酬金總額，於所歸屬級距中揭露監察人姓名。

註 7：合併報表內所有公司(包括本公司)給付本公司每位監察人各項酬金總額，於所歸屬級距中揭露監察人姓名。

註 8：稅後純益係指最近年度之稅後純益。

註 9：a. 本欄應明確填列公司監察人領取來自子公司以外轉投資事業相關酬金金額。

b. 公司監察人如有領取來自子公司以外轉投資事業相關酬金者，應將公司監察人於子公司以外轉投資事業別所領取之酬金，併入酬金級距表 D 欄，並將欄位名稱改為「所有轉投資事業」。

c. 酬金係指本公司監察人擔任子公司以外轉投資事業之董事、監察人或經理人等身分所領取之報酬、酬勞、員工紅利及業務執行費用等相關酬金。

* 本表所揭露酬金內容與所得稅法之所得概念不同，故本表目的係作為資訊揭露之用，不作課稅之用。

註 10：99 年股東會董監全面放選，故監察人賴永成於 99.12.17 卸任；監察人賴榮祥於 99.12.18 就任。

3.總經理及副總經理之酬金

99年度 單位：仟元；仟股

職稱	姓名	薪資 (A)(註2)		退職退休金(B)		獎金及 特支費等 等◎(註3)		盈餘分配之 員工紅利金額 (D)(註4)				A、B、C及D等四 項總額占稅後純益 之比例(%) (註9)		取得員工認股權 憑證數額(註5)		有無領 取來自 子公司 以外轉 投資事 業酬金 (註10)
		本公司	合併 報表 內所 有公 司 (註6)	本公 司	合併 報表 內所 有公 司 (註6)	本公 司	合併 報表 內所 有公 司 (註6)	本公司		合併報表內 所有公司		本公司	合併報 表內所 有公司 (註6)	本公司	合併 報表 內所 有公 司 (註6)	
								現金 紅利 金額	股票 紅利 金額	現金 紅利 金額	股票 紅利 金額					
總經理	李齊明	1,957	3,187	0	0	0	0	300	0	300	0	1.01	1.56	28	0	1,230
副總經理	洪宗義															

給付本公司各個總經理 及副總經理酬金級距	總經理及副總經理姓名	
	本公司(註7)	所有轉投資事業(註7)E
低於2,000,000元	李齊明、洪宗義	李齊明、洪宗義
2,000,000元(含)~5,000,000元	—	—
5,000,000元(含)~10,000,000元	—	—
10,000,000元(含)~15,000,000元	—	—
15,000,000元(含)~30,000,000元	—	—
30,000,000元(含)~50,000,000元	—	—
50,000,000元(含)~100,000,000元	—	—
100,000,000元以上	—	—
總計	2	2

- 註1：總經理及副總經理姓名應分別列示，以彙總方式揭露各項給付金額。若董事兼任總經理或副總經理者應填列表及上表(1-1)或(1-2)。
- 註2：係填列最近年度總經理及副總經理薪資、職務加給、離職金。
- 註3：係填列最近年度總經理及副總經理各種獎金、獎勵金、車馬費、特支費、各種津貼、宿舍、配車等實物提供及其他報酬金額。如提供房屋、汽車及其他交通工具或專屬個人之支出時，應揭露所提供資產之性質及成本、實際或按公平市價設算之租金、油資及其他給付。另如配有司機者，請附註說明公司給付該司機之相關報酬，但不計入酬金。
- 註4：係填列最近年度盈餘分配議案股東會前經董事會通過擬議配發總經理及副總經理之員工紅利金額(含股票紅利及現金紅利)，若無法預估者則按去年實際配發金額比例計算今年擬議配發金額，並另應填列附表一之三。稅後純益係指最近年度之稅後純益。
- 註5：係指截至年報刊印日止總經理及副總經理取得員工認股權憑證得認購股數(不包括已執行部分)，除填列表外，尚應填列附表十五。
- 註6：應揭露合併報表內所有公司(包括本公司)給付本公司總經理及副總經理各項酬金之總額。
- 註7：本公司給付每位總經理及副總經理各項酬金總額，於所歸屬級距中揭露總經理及副總經理姓名。
- 註8：合併報表內所有公司(包括本公司)給付本公司每位總經理及副總經理各項酬金總額，於所歸屬級距中揭露總經理及副總經理姓名。
- 註9：稅後純益係指最近年度之稅後純益。
- 註10：a.本欄應明確填列公司總經理及副總經理領取來自子公司以外轉投資事業相關酬金金額。
b.公司總經理及副總經理如有領取來自子公司以外轉投資事業相關酬金者，應將公司總經理及副總經理於子公司以外轉投資事業所領取之酬金，併入酬金級距表E欄，並將欄位名稱改為「所有轉投資事業」。
c.酬金係指本公司總經理及副總經理擔任子公司以外轉投資事業之董事、監察人或經理人等身分所領取之報酬、酬勞、員工紅利及業務執行費用等相關酬金。

*本表所揭露酬金內容與所得稅法之所得概念不同，故本表目的係作為資訊揭露之用，不作課稅之用。

4.配發員工紅利之經理人姓名及配發情形

99年度 單位：仟元；仟股

	職稱	姓名	股票紅利金額	現金紅利金額	總計	總額占稅後純益之比例
經理人	總經理	李齊明	0	812	812	0.36
	副總經理	洪宗義				
	業務處協理	趙永毅				
	品檢、研發工程部	劉旺漢				
	財會部經理	洪玉芬				

(四)本公司及合併報表內所有公司於最近二年度支付本公司董事、監察人、總經理及副總經理酬金占稅後純益之比例分析暨給付酬金之政策及標準：

本公司最近二年度支付本公司董事、監察人、總經理及副總經理酬金占稅後純益之比例分析

年度	董事、監察人、總經理及副總經理酬金總額(仟元)		總額占稅後純益之比例(%)	
	本公司	合併報表內所有公司	本公司	合併報表內所有公司
98	2,689	9,936	2.03	7.42
99	3,058	8,721	1.37	3.90

酬金給付政策、標準與組合、訂定酬金之程序及與經營績效之關聯性：

本公司給付董事、監察人、總經理及副總經理酬金悉依照本公司章程之規定辦理。並參考同業水準而釐訂。

三、公司治理運作情形：

董事會運作情形：

最近年度董事會開會 6 次，董事出席情形如下：

職稱	姓名	實際出(列)席次數	委託出席次數	實際出(列)席率	備註
董事長	李齊良	6	0	100	—
董事	李齊明	6	0	100	—
董事	趙永毅	6	0	100	—
董事	甘霖投資(股)公司 代表人：甘錦地	6	0	100	—
董事	洪宗義	1	0	100	99.12.18 就任任 期期間董事會開 會次數 1 次
董事	賴榮祥	5	0	83	99.12.17 董事卸 任任期期間董事 會開會次數 6 次

其他應記載事項：

- 證交法第 14 條之 3 所列事項暨其他經獨立董事反對或保留意見且有紀錄或書面聲明之董事會議決事項，應敘明董事會日期、期別、議案內容、所有獨立董事意見及公司對獨立董事意見之處理：無。
- 董事對利害關係議案迴避之執行情形，應敘明董事姓名、議案內容、應利益迴避原因以及參與表決情形：無。
- 當年度及最近年度加強董事會職能之目標（例如設立審計委員會、提昇資訊透明度等）與執行情形評估：無。

(二)審計委員會運作情形或監察人參與董事會運作情形：

1.審計委員會運作情形：本公司未設置審計委員會。

2.監察人參與董事會運作情形：

最近年度董事會開會 6 次 (A)，列席情形如下：

職稱	姓名	實際列席次數 (B)	實際列席率 (%) (B/A)	備註
監察人	蔡如雅	6	100	
監察人	鍾毓文	0	0	
監察人	賴榮祥	1	100	99.12.18 監察人就任任期期間董事會開會次數 1 次
監察人	賴永成	0	0	99.12.17 卸任任期期間董事會開會次數 6 次
<p>其他應記載事項：</p> <p>一、監察人之組成及職責：</p> <p>(一) 監察人與公司員工及股東之溝通情形 (例如溝通管道、方式等)：監察人認為必要時，得直接與員工或股東進行聯絡對談。</p> <p>(二) 監察人與內部稽核主管及會計師之溝通情形 (例如就公司財務、業務狀況進行溝通之事項、方式及結果等)：稽核主管會定期將稽核報告呈交監察人核閱，以供監察人了解公司運作有無異常情事；另每季會計師查核 (或核閱) 完畢，亦會就財務狀況之查核結果與監察人彙報並進行治理溝通。</p> <p>二、監察人列席董事會如有陳述意見，應敘明董事會日期、期別、議案內容、董事會決議結果以及公司對監察人陳述意見之處理：無。</p>				

(三)公司治理運作情形及其與上市上櫃公司治理實務守則差異情形及原因：

項目	運作情形	與上市上櫃公司治理實務守則差異情形及原因
<p>一、公司股權結構及股東權益</p> <p>(一)公司處理股東建議或糾紛等問題之方式</p> <p>(二)公司掌握實際控制公司之主要股東及主要股東之最終控制者名單之情形</p> <p>(三)公司建立與關係企業風險控管機制及防火牆之方式</p>	<p>本公司由發言人負責處理股東疑義糾紛,若涉及法律問題則會與律師合作處理。</p> <p>本公司每月皆定期揭露董、監事及持股百分之十以上股東持股異動情形。</p> <p>本公司已依法令於內部控制制度中建立相關制度。</p>	<p>符合</p> <p>符合</p> <p>符合</p>
<p>二、董事會之組成及職責</p> <p>(一)公司設置獨立董事之情形</p> <p>(二)定期評估簽證會計師獨立性之情形</p>	<p>不適用。</p> <p>本公司之簽證會計師隸屬於國際四大會計師事務所之一在台之會員事務所,對於委任事項與其本身有直接或間接有利害關係者已予以迴避,充分堅守公正、嚴謹及超然獨立之精神</p>	<p>符合</p> <p>符合</p>
<p>三、建立與利害關係人溝通管道之情形</p>	<p>監察人認為必要時得與利害關係人直接聯絡對談。</p>	<p>符合</p>
<p>四、資訊公開</p> <p>(一)公司架設網站,揭露財務業務及公司治理</p>	<p>本公司網址：http://plotech.com.tw設有股東服</p>	<p>符合</p>

項目	運作情形	與上市上櫃公司治理實務守則差異情形及原因
資訊之情形 (二)公司採行其他資訊揭露之方式(如架設英文網站、指定專人負責公司資訊之蒐集及揭露、落實發言人制度、法人說明會過程放置公司網站等)	務專區，並將財務、業務訊息及相關資訊適時透明化公開。並不定期於公開資訊觀測站申報揭露相關公司治理訊息。 依規定本公司設有發言人負責資料蒐集、揭露，並為對外溝通之管道。	符合
五、公司設置提名、薪酬或其他各類功能性委員會之運作情形	不適用。	目前尚在進行評估
六、公司如依據「上市上櫃公司治理實務守則」訂有公司治理實務守則者，請敘明其運作與所訂公司治理實務守則之差異情形：不適用。		
七、其他有助於瞭解公司治理運作情形之重要資訊(如員工權益、僱員關懷、投資者關係、供應商關係、利害關係人之權利、董事及監察人進修之情形、風險管理政策及風險衡量標準之執行情形、客戶政策之執行情形、公司為董事及監察人購買責任保險之情形等)： 1.董事及監察人進修之情形：將定期安排董事及監察人參加相關課程訓練及講習。 2.風險管理政策及風險衡量標準之執行情形：不適用。 3.保護消費者或客戶政策之執行情形：不適用。 4.公司為董事及監察人購買責任保險之情形：已辦理。		
八、如有公司治理自評報告或委託其他專業機構之公司治理評鑑報告者，應敘明其自評(或委外評鑑)結果、主要缺失(或建議)事項及改善情形：無。		

(四)公司如有設置薪酬委員會者，應揭露其組成、職責及運作情形：無。

(五)履行社會責任情形：

項目	運作情形	與上市上櫃公司企業社會責任實務守則差異情形及原因
一、落實推動公司治理 (一)公司訂定企業社會責任政策或制度，以及檢討實施成效之情形。 (二)公司設置推動企業社會責任專(兼)職單位之運作情形。 (三)公司定期舉辦董事、監察人與員工之企業倫理教育訓練及宣導事項，並將其與員工績效考核系統結合，設立明確有效之獎勵及懲戒制度之情形。	(一)本公司尚未訂定企業社會責任實務守則。 (二)本公司尚未設置推動企業社會責任專(兼)職單位。 (三)本公司已訂定員工溝通管理辦法、員工獎懲辦法、內部訓練績效獎金管理辦法等。	(一)本公司未來將視實際需要設置。 (二)公司未來將視實際需要設置推動企業社會責任專(兼)職單位。 (三)無
二、發展永續環境 (一)公司致力於提升各項資源之利用效率，並使用對環境負荷衝擊低之再生物料之情形。 (二)公司依其產業特性建立合適之環境管理制度之情形。 (三)設立環境管理專責單位或人員，以維護環境之情形。 (四)公司注意氣候變遷對營運活動之影響，制定公司節能減碳及溫室氣體減量策略之情形。	(一)本公司已委由合格廠商進行廢棄物之回收處理作業。 (二)本公司通過ISO14001環境管理認證。 (三)本公司設立空氣污染、廢水、廢棄物等環境專責人員以維護環境管理相關工作。 (四)本公司於夏日進行空調溫度控制，有效利用能源以達成節能減碳的目標。	無

項目	運作情形	與上市上櫃公司企業社會責任實務守則差異情形及原因
<p>三、維護社會公益</p> <p>(一) 公司遵守相關勞動法規，保障員工之合法權益，建立適當之管理方法與程序之情形。</p> <p>(二) 公司提供員工安全與健康之工作環境，並對員工定期實施安全與健康教育之情形。</p> <p>(三) 公司制定並公開其消費者權益政策，以及對其產品與服務提供透明且有效之消費者申訴程序之情形。</p> <p>(四) 公司與供應商合作，共同致力提升企業社會責任之情形。</p> <p>(五) 公司藉由商業活動、實物捐贈、企業志工服務或其他免費專業服務，參與社區發展及慈善公益團體相關活動之情形。</p>	<p>(一) 定期辦理勞資會議，了解員工需求，保障員工的權益。</p> <p>(二) 本公司已設置職工福利委員會定期舉辦員工旅遊等有助員工身心發展之活動，及提供結婚、生育、喪葬等各項補助；且通過OHSAS18001及TOSHMS認證，定期舉行員工健康檢查。</p> <p>(三) 為提升客戶服務的滿意度，本公司訂有「客訴處理」，明訂客戶對產品申訴、抱怨、提案或不滿意時之處理流程，以解決客戶的問題；同時本公司每年舉辦一次客戶滿意度調查，藉以了解客戶對公司之肯定程度，並獲得客戶提供之意見及反應之問題，使客戶與公司之關係更融洽，進而達到雙贏的結果。</p> <p>(四) 本公司之採購政策係以適當的價格，適時購得適量之原物料，使生產作業順利進行。本公司訂有「採購管理程序」，採購時將依規定從合格供應商優先購買，並進行詢、比、議價程序，以確保採購價格之合理性。此外，本公司與供應商間亦維持暢通之溝通管道，在互信互惠基礎下，維護雙方應有之合理權益。</p> <p>(五) 視社區需要，本公司不定期以現金來贊助社區及地方之發展或慶典活動，例如蘆竹鄉濱海休閒協會元宵晚會、坑口社區守望相助隊年終餐會等。</p>	<p>無</p>
<p>四、加強資訊揭露</p> <p>(一) 公司揭露具攸關性及可靠性之企業社會責任相關資訊之方式。</p> <p>(二) 公司編製企業社會責任報告書，揭露推動企業社會責任之情形。</p>	<p>本公司目前並無揭露企業責任相關資訊。</p> <p>本公司尚未編製企業社會責任報告書。</p>	<p>本公司未來將視公司規模及需要或法令之規定適時辦理。</p>
<p>五、公司如依據「上市上櫃公司企業社會責任實務守則」訂有本身之企業社會責任守則者，請敘明其運作與所訂守則之差異情形：本公司尚未訂定企業社會責任實務守則。</p>		
<p>六、其他有助於瞭解企業社會責任運作情形之重要資訊（如公司對環保、社區參與、社會貢獻、社會服務、社會公益、消費者權益、人權、安全衛生與其他社會責任活動所採行之制度與措施及履行情形）：無。</p>		
<p>七、公司產品或企業社會責任報告書如有通過相關驗證機構之查證標準，應加以敘明：本公司通過ISO 9001及TS 16949品質認證及OHSAS18001及TOSHMS安全衛生認證。</p>		

(六) 公司履行誠信經營情形及採行措施：

本公司之經營一向秉持誠信原則，並堅守永續經營、顧客至上之經營理念。

(七) 公司如有訂定公司治理守則及相關規章者，應揭露其查詢方式：無。

(八)其他足以增進對公司治理運作情形之瞭解的重要資訊，得一併揭露：無。

(九)內部控制制度執行狀況應揭露下列事項：

1.內部控制聲明書：請參閱 21 頁。

2.委託會計師專案審查內部控制制度者，應揭露會計師審查報告：無。

(十)最近年度及截至年報刊印日止公司及其內部人員依法被處罰、公司對其內部人員違反內部控制制度規定之處罰、主要缺失與改善情形：無。

(十一)最近年度及截至年報刊印日止，股東會及董事會之重要決議：

股東會/董事會	日期	重要決議
董事會	99.03.29	修訂公司章程、董事會議事規則、通過內部控制聲明書案等
董事會	98.04.23	討論盈餘分派、修訂背書保證作業辦法、資金貸與他人作業程序案等
股東會	99.06.14	報告 98 年度營業報告、承認 98 年度決算表冊案、盈餘分派案等
董事會	99.07.20	訂定現金股利除息基準日暨發放日事宜等
董事會	99.08.31	承認 99 年度上半年財務報告
董事會	99.10.28	通過銀行融資案、擔任連帶保證人案等
董事會	99.12.17	新選任董事、監察人上任、通過年度稽核計畫案等

(十二)最近年度及截至年報刊印日止董事或監察人對董事會通過重要決議有不同意見且有紀錄或書面聲明者，其主要內容：無。

(十三)最近年度及截至年報刊印日止，與財務報告有關人士辭職解任情形彙總表：無。

四、會計師公費資訊

(一)給付簽證會計師、簽證會計師所屬事務所及其關係企業之非審計公費為審計公費之四分之一以上者，應揭露審計與非審計公費金額及非審計服務內容：無。

(二)更換會計師事務所且更換年度所支付之審計公費較更換前一年度之審計公費減少者，應揭露更換前後審計公費金額及原因。無。

(三)審計公費較前一年度減少達百分之十五以上者，應揭露審計公費減少金額、比例及原因：無。

五、更換會計師資訊：無。

六、公司之董事長、總經理、負責財務或會計事務之經理人，最近一年內曾任職於簽證會計師所屬事務所或其關係企業者：無。

七、最近年度及截至年報刊印日止，董事、監察人、經理人及持股比例超過百分之十之股東股權移轉及股權質押變動情形：

最近年度及截至年報刊印日止，董事、監察人、經理人及持股比例超過百分之十之股東股權移轉資訊：

單位：股

職稱	姓名	99 年度		截至 100 年 04 月 30 止	
		持有股數 增（減）數	質押股數 增（減）數	持有股數 增（減）數	質押股數 增（減）數
董事（大股東）	李齊良	0	(2,860,000)	0	0
董事	李齊明	(107,000)	0	0	0
董事	趙永毅	0	0	0	0
董事	洪宗義 (99.12.18 董事就任)	0	0	0	0
董事	甘霖投資（股）公司	0	0	0	0
	代表人：甘錦地	0	0	0	0
董事 監察人	賴榮祥 (99.12.17 董事卸任) (99.12.18 監察人就任)	0	0	(109,000)	0
監察人	蔡如雅	0	0	0	0
監察人	賴永成 (99.12.17 監察人卸任)	0	0	0	0
監察人	鍾毓文	0	0	0	0
經理人	洪宗義	(23,000)	0	0	0
經理人	劉旺漢	0	0	(7,000)	0
經理人	洪王芬	(17,000)	0	0	0

2.最近年度及截至年報刊印日止，董事、監察人、經理人及持股比例超過百分之十之股東股權移轉之相對人為關係人資訊：

單位：股

姓名	股權 移轉原因	交易日期	交易 相對人	交易相對人與公司、董事、監察人及 持股比例百分之十以上股東之關係	股數	交易 價格
李齊明	處份（贈與）	99.06	李盈萱	子女	107,000	—
賴榮祥	處份（贈與）	100.04	賴冠廷 賴冠好	子女	109,000	—

3.董事、監察人、經理人及持股比例超過百分之十之股東股權質押之相對人為關係人資訊：無。

八、持股比例占前十名之股東，其相互間為財務會計準則公報第六號關係人或為配偶、二親等以內之親屬關係之資訊：

100年04月17日

姓名	本人持有股份		配偶、未成年子女持有股份		利用他人名義合計持有股份		前十大股東相互間具有財務會計準則公報第六號關係人或為配偶、二親等以內之親屬關係者，其名稱或姓名及關係。		備註
	股數	持股比例	股數	持股比例	股數	持股比例	名稱	關係	
李齊良	15,400,218	11.06	8,812,702	6.34	—	—	顏秀玲 李齊明	配偶 兄弟	—
學捷投資股份有限公司	12,434,930	8.93	—	—	—	—	—	—	—
學承投資有限公司	5,616,000	4.03	—	—	—	—	—	—	—
趙永毅	4,851,833	3.49	3,605,209	2.58	—	—	張月華	配偶	—
李齊明	4,310,721	3.10	1,425,437	1.02	—	—	李齊良	兄弟	—
顏秀玲	3,352,827	2.41	20,860,093	14.99	—	—	李齊良	配偶	—
甘建福	2,324,000	1.67	339	0.00	—	—	—	—	—
張月華	2,317,187	1.66	6,139,855	4.41	—	—	趙永毅	配偶	—
賴榮祥	2,114,030	1.52	—	—	—	—	—	—	—
甘智全	1,970,115	1.42	—	—	—	—	—	—	—

註1：100年04月17日為股東常會停止過戶日，股東名簿所載持有股數。

九、綜合持股比例

100年03月31日單位：股；%

轉投資事業	本公司投資		董事、監察人、經理人及直接或間接控制事業之投資		綜合投資	
	股數	持股比例	股數	持股比例	股數	持股比例
PLOTECH (BVI) CO.,LTD	50,765,395	100 %	—	—	50,765,395	100 %
FIRM GROUND INVESTMENTS LIMITED	0	0 %	8,600,000	100 %	8,600,000	100 %
PACIFICA TECHNOLOGY INVESTMENT	0	0 %	10,000	100 %	10,000	100 %
PLOTECH (CAYMAN) CO.,LTD	0	0 %	25,567,400	100 %	25,567,400	100 %
柏承科技(昆山)股份有限公司	0	0 %	279,262,010	93 %	279,262,010	93 %
柏承電子(惠陽)有限公司	0	0 %	96 % 股權	96 %	96 % 股權	96 %
蘇州柏承貿易有限公司	0	0 %	93 % 股權	93 %	93 % 股權	93 %
柏承科技(HK)有限公司	0	0 %	93 % 股權	93 %	93 % 股權	93 %

柏承科技股份有限公司
內部控制制度聲明書

日期：100年03月21日

本公司民國99年01月01日至99年12月31日之內部控制制度，依據自行檢查的結果，謹聲明如下：

- 一、本公司確知建立、實施和維護內部控制制度係本公司董事會及經理人之責任，本公司業已建立此一制度。其目的係在對營運之效果及效率(含獲利、績效及保障資產安全等)、財務報導之可靠性及相關法令之遵循等目標的達成，提供合理的確保。
- 二、內部控制制度有其先天限制，不論設計如何完善，有效之內部控制制度亦僅能對上述三項目標之達成提供合理的確保；而且，由於環境、情況之改變，內部控制制度之有效性可能隨之改變。惟本公司之內部控制制度設有自我監督之機制，缺失一經辨認，本公司即採取更正之行動。
- 三、本公司係依據「公開發行公司建立內部控制制度處理準則」(以下簡稱「處理準則」)規定之內部控制制度有效性之判斷項目，判斷內部控制制度之設計及執行是否有效。該「處理準則」所採用之內部控制制度判斷項目，係為依管理控制之過程，將內部控制制度劃分為五個組成要素：1.控制環境，2.風險評估，3.控制作業，4.資訊及溝通，及5.監督。每個組成要素又包括若干項目。前述項目請參見「處理準則」之規定。
- 四、本公司業已採用上述內部控制制度判斷項目，檢查內部控制制度之設計及執行的有效性。
- 五、本公司基於前項檢查結果，認為本公司上開期間的內部控制制度(含對子公司之監督與管理)，包括知悉營運之效果及效率目標達成之程度、財務報導之可靠性及相關法令之遵循有關的內部控制制度等之設計及執行係屬有效，其能合理確保上述目標之達成。
- 六、本聲明書將成為本公司年報及公開說明書之主要內容，並對外公開。上述公開之內容如有虛偽、隱匿等不法情事，將涉及證券交易法第二十條、第三十二條、第一百七十一條及第一百七十四條等之法律責任。
- 七、本聲明書業經本公司民國100年03月21日董事會通過，出席董事5人中，有0人持反對意見，餘均同意本聲明書之內容，併此聲明。

柏承科技股份有限公司

董 事 長：李 齊 良 簽章

總 經 理：李 齊 明 簽章

肆、募資情形

一、資本及股份之辦理情形

(一) 股本來源

股 份 種 類	核 定 股 本			備 註
	流通在外股份(已上市)	未 發 行 股 份	合 計	
記名普通股	139,194,450	30,805,550	170,000,000	—

單位：股/元

年 月	每 股 面 額	核 定 股 本		實 收 股 本		備 註		
		股 數	金 額	股 數	金 額	股本來源	以現金以外之 財產抵充股款者	其他
79.05	10	500,000	5,000,000	500,000	5,000,000	現金原始設立	無	—
85.11	10	1,500,000	15,000,000	1,500,000	15,000,000	現金增資 10,000 仟元	無	(註 1)
87.08	10	4,500,000	45,000,000	4,500,000	45,000,000	現金增資 30,000 仟元	無	(註 2)
87.12	10	14,500,000	145,000,000	14,500,000	145,000,000	現金增資 100,000 仟元	無	(註 3)
88.03	10	16,000,000	160,000,000	16,000,000	160,000,000	現金增資 15,000 仟元	無	(註 4)
88.08	10	28,000,000	280,000,000	19,168,000	191,680,000	盈餘轉增資 31,680 仟元	無	(註 5)
89.09	10	28,000,000	280,000,000	22,829,088	228,290,880	盈餘轉增資 36,611 仟元	無	(註 6)
91.01	10	87,000,000	870,000,000	36,568,000	365,680,000	盈餘轉增資 86,751 仟元 員工紅利轉增資 10,000 仟元	無	(註 7)
91.11	10	87,000,000	870,000,000	49,635,440	496,354,400	盈餘轉增資 120,674 仟元 員工紅利轉增資 10,000 仟元	無	(註 8)
92.07	10	87,000,000	870,000,000	61,755,236	617,552,360	盈餘轉增資 109,198 仟元 員工紅利轉增資 12,000 仟元	無	(註 9)
92.06	10	87,000,000	870,000,000	62,238,327	622,383,270	公司債轉換股份 4,831 仟元	無	(註 10)
92.09	10	87,000,000	870,000,000	64,165,846	641,658,460	公司債轉換股份 19,275 仟元	無	(註 11)
93.01	10	87,000,000	870,000,000	65,400,102	654,001,020	公司債轉換股份 12,343 仟元	無	(註 12)

年月	每股面額	核定股本		實收股本		備註		
		股數	金額	股數	金額	股本來源	以現金以外之財產抵充股款者	其他
93.04	10	87,000,000	870,000,000	65,636,808	656,368,080	公司債轉換股份 2,367 仟元	無	(註 13)
93.07	10	87,000,000	870,000,000	65,696,213	656,962,130	公司債轉換股份 594 仟元	無	(註 14)
93.08	10	170,000,000	1,700,000,000	91,194,463	911,944,630	盈餘及資本公積轉增資 234,982 仟元 員工紅利轉增資 20,000 仟元	無	(註 15)
93.10	10	170,000,000	1,700,000,000	91,561,667	915,616,670	公司債轉換股份 3,012 仟元 員工認股權認購股份 660 仟元	無	(註 16)
94.01	10	170,000,000	1,700,000,000	91,625,667	916,256,670	員工認股權認購股份 640 仟元	無	(註 17)
94.04	10	170,000,000	1,700,000,000	91,634,667	916,346,670	員工認股權認購股份 90 仟元	無	(註 18)
94.09	10	170,000,000	1,700,000,000	102,784,667	1,027,846,670	盈餘及資本公積轉增資 111,500 仟元	無	(註 19)
94.10	10	170,000,000	1,700,000,000	105,614,437	1,056,144,370	公司債轉換股份 26,888 仟元 員工認股權認購股份 1,410 仟元	無	(註 20)
95.01	10	170,000,000	1,700,000,000	105,692,051	1,056,920,510	公司債轉換股份 346 仟元 員工認股權認購股份 430 仟元	無	(註 21)
95.04	10	170,000,000	1,700,000,000	105,715,051	1,057,150,510	員工認股權認購股份 230 仟元	無	(註 22)
95.08	10	170,000,000	1,700,000,000	105,724,051	1,057,240,510	員工認股權認購股份 90 仟元	無	(註 23)
95.08	10	170,000,000	1,700,000,000	105,710,051	1,057,100,510	庫藏股註銷 140 仟元	無	(註 24)
95.09	10	170,000,000	1,700,000,000	126,610,051	1,266,100,510	盈餘及資本公積轉增資 189,000 仟元 員工紅利轉增資 20,000 仟元	無	(註 25)
95.10	10	170,000,000	1,700,000,000	127,188,392	1,271,883,920	公司債轉換股份 3,553 仟元 員工認股權認購股份 2,230 仟元	無	(註 26)
96.01	10	170,000,000	1,700,000,000	131,905,323	1,319,053,230	公司債轉換股份 41,629 仟元 員工認股權認購股份 5,540 仟元	無	(註 27)
96.04	10	170,000,000	1,700,000,000	132,154,564	1,321,545,640	公司債轉換股份 352 仟元 員工認股權認購股份 2,140 仟元	無	(註 28)
96.07	10	170,000,000	1,700,000,000	132,249,590	1,322,495,900	公司債轉換股份 220 仟元 員工認股權認購股份 730 仟元	無	(註 29)
96.09	10	170,000,000	1,700,000,000	147,549,590	1,475,495,900	盈餘轉增資 153,000 仟元	無	(註 30)
96.10	10	170,000,000	1,700,000,000	147,369,590	1,473,695,900	員工認股權認購股份 620 仟元 庫藏股註銷 2,420 仟元	無	(註 31)
97.01	10	170,000,000	1,700,000,000	147,158,590	1,471,585,900	員工認股權認購股份 1,390 仟元 庫藏股註銷 3,500 仟元	無	(註 32)
97.04	10	170,000,000	1,700,000,000	145,855,590	1,458,555,900	員工認股權認購股份 970 仟元 庫藏股註銷 14,000 仟元	無	(註 33)
97.07	10	170,000,000	1,700,000,000	146,993,963	1,469,939,630	公司債轉換股份 11,083 仟元 員工認股權認購股份 300 仟元	無	(註 34)
97.10	10	170,000,000	1,700,000,000	14,7561,450	1,475,614,500	盈餘轉增資 74,000 仟元 公司債轉換股份 11,675 仟元 庫藏股註銷 80,000 仟元	無	(註 35)

年月	每股面額	核定股本		實收股本		備註		
		股數	金額	股數	金額	股本來源	以現金以外之財產抵充股款者	其他
98.03	10	170,000,000	1,700,000,000	143,261,450	1,432,614,500	庫藏股註銷 43,000 仟元	無	(註 36)
98.10	10	170,000,000	1,700,000,000	143,354,450	1,433,544,500	員工認股權認購股份 930 仟元	無	(註 37)
99.01	10	170,000,000	1,700,000,000	143,568,450	1,435,684,500	員工認股權認購股份 2,140 仟元	無	(註 38)
100.05	10	170,000,000	1,700,000,000	139,194,450	1,391,944,500	庫藏股註銷 43,740 仟元	無	(註 39)

註 1：建 1 字第 85363747 號

註 3：經濟部核准日期 88 年 01 月 15 日；文號：經(088)商字第 088101567 號

註 5：財政部證券暨期貨管理委員會 88 年 07 月 17 日；文號：(088)台財證第 63727 號

註 7：財政部證券暨期貨管理委員會 90 年 07 月 18 日；文號：(90)台財證(一)第 144632 號

註 9：財政部證券暨期貨管理委員會 92 年 05 月 15 日；文號：台財證(一)第 0920120931 號

註 11：經濟部核准日期 92 年 10 月 15 日；文號：經授商字第 09201292240 號

註 13：經濟部核准日期 93 年 04 月 22 日；文號：經授商字第 09301066010 號

註 15：經濟部核准日期 93 年 08 月 09 日；文號：經授商字第 09301146950 號

註 17：經濟部核准日期 94 年 01 月 24 日；文號：經授商字第 09401011110 號

註 19：經濟部核准日期 94 年 09 月 05 日；文號：經授商字第 09401168700 號

註 21：經濟部核准日期 95 年 01 月 17 日；文號：經授商字第 09501010480 號

註 23：經濟部核准日期 95 年 08 月 01 日；文號：經授商字第 09501165770 號

註 25：經濟部核准日期 95 年 09 月 05 日；文號：經授商字第 09501199280 號

註 27：經濟部核准日期 96 年 01 月 16 日；文號：經授商字第 09601010760 號

註 29：經濟部核准日期 96 年 07 月 27 日；文號：經授商字第 09601181220 號

註 31：經濟部核准日期 96 年 10 月 16 日；文號：經授商字第 09601251730 號

註 33：經濟部核准日期 97 年 04 月 16 日；文號：經授商字第 09701089930 號

註 35：經濟部核准日期 97 年 10 月 09 日；文號：經授商字第 09701257870 號

註 37：經濟部核准日期 98 年 10 月 20 日；文號：經授商字第 09801241390 號

註 39：經濟部核准日期 100 年 05 月 20 日；文號：經授商字第 09801241390 號

註 2：建 1 字第 87316273 號

註 4：經濟部核准日期 88 年 04 月 26 日；文號：經(088)商字第 088114342 號

註 6：財政部證券暨期貨管理委員會 89 年 07 月 11 日；文號：(089)台財證(一)第 59175 號

註 8：財政部證券暨期貨管理委員會 91 年 09 月 17 日；文號：台財證(一)第 0910151471 號

註 10：經濟部核准日期 92 年 07 月 10 日；文號：經授商字第 09201213430 號

註 12：經濟部核准日期 93 年 01 月 27 日；文號：經授商字第 09301011180 號

註 14：經濟部核准日期 93 年 07 月 23 日；文號：經授商字第 09301129100 號

註 16：經濟部核准日期 93 年 10 月 29 日；文號：經授商字第 09301206560 號

註 18：經濟部核准日期 94 年 04 月 29 日；文號：經授商字第 09401068190 號

註 20：經濟部核准日期 94 年 10 月 28 日；文號：經授商字第 09401215610 號

註 22：經濟部核准日期 95 年 04 月 20 日；文號：經授商字第 09501071220 號

註 24：經濟部核准日期 95 年 08 月 08 日；文號：經授商字第 09501171810 號

註 26：經濟部核准日期 95 年 10 月 17 日；文號：經授商字第 09501234090 號

註 28：經濟部核准日期 96 年 04 月 19 日；文號：經授商字第 09601083390 號

註 30：經濟部核准日期 96 年 09 月 19 日；文號：經授商字第 09601229950 號

註 32：經濟部核准日期 96 年 01 月 15 日；文號：經授商字第 09701010220 號

註 34：經濟部核准日期 97 年 07 月 18 日；文號：經授商字第 09701177000 號

註 36：經濟部核准日期 98 年 03 月 19 日；文號：經授商字第 09801052680 號

註 38：經濟部核准日期 99 年 01 月 22 日；文號：經授商字第 09901011280 號

(二)股東結構

100年04月17日(註)

股東結構 數量	本國自然人	本國其他 法人團體	僑外 自然人	僑外法人	本國 公司法人	外僑 滿183天	信託 財產專戶	合計
人數	7,155	2	5	34	30	4	1	7,231
持有股數	113,702,888	17,135	224,355	4,681,610	20,530,873	2,052	35,537	139,194,450
持股比例	81.69	0.01	0.16	3.36	14.75	0.03	0.00	100.00

註：100年04月17日為股東常會停止過戶日，股東名簿所載持有股數。

(三)股權分散情形

100年04月17日(註)

持股分級	股東人數	持有股數	持股比例
1 ~ 999	2,071	496,954	0.36
1,000 ~ 5,000	3,210	7,305,670	5.26
5,001 ~ 10,000	866	6,409,780	4.60
10,001 ~ 15,000	360	4,342,978	3.12
15,001 ~ 20,000	164	2,995,244	2.15
20,001 ~ 30,000	165	4,071,380	2.92
30,001 ~ 40,000	91	3,210,726	2.31
40,001 ~ 50,000	60	2,732,723	1.96
50,001 ~ 100,000	116	8,231,582	5.91
100,001 ~ 200,000	56	7,796,017	5.60
200,001 ~ 400,000	27	7,288,543	5.24
400,001 ~ 600,000	10	5,056,406	3.63
600,001 ~ 800,000	10	6,848,082	4.92
800,001 ~ 1,000,000	4	3,536,614	2.54
1,000,001 ~ 999,999,999	21	68,871,751	49.48
合計	7,231	139,194,450	100

註：100年04月17日為股東常會停止過戶日，股東名簿所載持有股數。

(四)主要股東名單

100年04月17日(註)

主要股東名稱	持有股數(股)	持股比例%
李齊良	15,400,218	11.06
學婕投資股份有限公司	12,434,930	8.93

註：100年04月17日為股東常會停止過戶日，股東名簿所載持有股數。

(五)最近二年度每股市價、淨值、盈餘、股利及相關資料

單位：仟股/新台幣元

年度 項目		98 年度	99 年度	截至 100 年第 1 季止
每股市價	最高	28.15	29.20	26.20
	最低	11.70	19.00	19.30
	平均	17.26	22.54	23.59
每股淨值	分配前	18.39	18.07	18.55
	分配後	17.59	17.07	18.55
每股盈餘	加權平均股數		138,923	139,194
	每股盈餘	調整前(註 1)	0.95	1.61
		調整後(註 2)	0.95	1.61
每股股利	現金股利		0.8	1.0
	無償配股	盈餘配股	0	0
		資本公積配股	0	0
	累積未付股利(註 4)		0	0
投資報酬分析	本益比(註 5)		18.17	14.00
	本利比(註 6)		21.58	22.54
	現金股利殖利率(註 7)		0.0463	0.0444

註 1：以當年度加權平均流通在外股數為計算基礎。

註 2：以當年度加權流通在外股數並追溯調整歷年來盈餘及資本公積轉增資比例而增加之加權流通在外股數為計算基礎。

註 3：係依據次年度股東會決議分配情形調整。

註 4：權益證券發行條件如有規定當年度未發放之股利得累積至有盈餘年度發放者，應分別揭露截至當年度止累積未付之股利。

註 5：本益比：當年度每股平均收盤價/每股盈餘。

註 6：本利比：當年度每股平均收盤價/每股現金股利。

註 7：現金股利殖利率：每股現金股利/每年度每股平均收盤價。

註 8：99 年度盈餘分配尚未經股東常會通過。

(六)公司股利政策及執行狀況

1.公司章程所定之股利政策

因應未來資金需求及長期財務規劃，並滿足股東對現金流入之需求，就第十九條第一項第六款可分配盈餘至少提撥百分之十以上分派股東股利，其中現金股利佔股利總額之 10%~100%，股票股利佔股利總額之 0%~90%。

2.本次股東會擬議股利分配之情形

本公司 99 度盈餘分派議案，業經 100 年 04 月 27 日董事會議通過，擬依公司章程規定分配員工現金紅利新台幣 10,000,000 元整，股東現金股利新台幣 139,194,450 元整，依本公司目前流通在外股數 139,194,450 股（扣除買回庫藏股股數 4,374,000 股）計算，現金股利每股 1 元。

(七)本次無償配股對公司營業績效、每股盈餘及股東投資報酬率之影響：

因本公司 100 年度無配股，故無須揭露無償配股對公司營業績效、每股盈餘及股東投資報酬率之影響。

(八)員工分紅及董事、監察人酬勞：

1.公司章程所載員工分紅及董事、監察人酬勞之成數或範圍：

本公司章程規定年度總決算如有盈餘，依下列順序分配之：

(一)提繳稅款

(二)彌補已往虧損

(三)提列百分之十為法定盈餘公積，法定公積已達本公司資本額時，不在此限。

(四)依法令規定提列特別盈餘公積。

(五)員工紅利就一至四款規定數額扣除後剩餘之數提撥不得低於百分之一。

(六)其餘之盈餘分配由董事會訂定經股東會決議。

前項第四款提列之特別盈餘公積，係指如當年度帳列股東權益產生減項金額（如長期股權投資未實現跌價損失、累積換算調整數等），自當年度稅後盈餘與前期未分配盈餘提列相同數額之特別盈餘公積不得分配。嗣後股東權益減項金額迴轉時，得就迴轉部份分派盈餘。

2.本期估列員工紅利及董事、監察人酬勞金額之估列基礎、配發股票紅利之股數計算基礎及實際配發金額若與估列數有差異時之會計處理。

(1) 本期估列員工紅利及董事、監察人酬勞金額之估列基礎：

A. 本期應付員工紅利之估列係依章程之規定，並依據過去經驗發放之金額及當

年度實際之經營績效為基礎予以估列。

B.本公司並無配發董事、監察人酬勞之情事。

(2) 本期估列員工紅利配發股票紅利之股數計算基礎：

本公司並無員工紅利配發股票紅利之情事。

(3) 實際配發金額若與估列數有差異時之會計處理：

若期後董事會決議之發放金額與估列數有重大差異，將該變動調整當年度費用；若至股東會決議日時，仍有變動，則依會計估計變動處理，列為次年度損益調整。

3.董事會通過之擬議配發員工分紅等資訊：

本公司 99 年度盈餘分派議案，業經 100 年 04 月 27 日董事會議通過，有關董事會通過擬議盈餘分派情形如下：

柏承科技股份有限公司
盈餘分配表
九十九年度

項目	金額	備註
期初未分配盈餘	277,145,150	
加：99 年度稅後淨利	223,452,158	
減：提列法定盈餘公積（10%）	22,345,216	
截至 99 年底可供分配盈餘	478,252,092	
分配項目		
股東紅利-現金股利	139,194,450	股東現金股利每股 1 元
期末未分配盈餘	339,057,642	
附註		
員工紅利-現金	10,000,000	

負責人：李齊良

經理人：李齊明

主辦會計：洪玉芬

(1)配發員工現金紅利、股票紅利及董事、監察人酬勞金額。若與認列費用年度估列金額有差異者，應揭露差異數、原因及處理情形：

本期無此情形。

(2)擬議配發員工股票紅利金額及占本期稅後純益及員工紅利總額合計數之比例：

配發員工股票紅利之股數佔盈餘轉增資之比例：0%。

(3)擬議配發員工紅利及董事、監察人酬勞後之設算每股盈餘：不適用。

4.前一年度員工分紅及董事、監察人酬勞之實際配發情形（包括配發股數、金額及股價）、其與認列員工分紅及董事、監察人酬勞有差異者並應敘明差異數、原因及處理情形：

項目	股東會決議	董事會決議	差異	說明
董監事酬勞	—	—	—	—
員工現金紅利	6,600,000	6,600,000	—	—
員工股票紅利	—	—	—	—

(九) 公司買回本公司股份情形：無。

二、公司債辦理情形：

(一) 尚未償還之公司債：無。

(二) 辦理中之公司債：無。

三、特別股辦理情形：無。

四、海外存託憑證辦理情形：無。

五、員工認股權憑證辦理情形：

(一) 員工認股權憑證辦理情形：

100年04月30日

員工認股權憑證種類	第3次 員工認股權憑證
主管機關核准日期	96年12月28日
發行日期	96年12月31日
存續期間	96.12.31至102.12.30
發行單位數	發行總額為2,000單位每單位得認購股數為1,000股。
發行得認購股數占已發行股份總數比率	1.39%
得認股期間	六年
履約方式	以本公司發行新股交付
限制認股期間及比率	認股權人自被授予員工認股權憑證屆滿二年後，可按發行及認股辦法行使認股權。認股權憑證之存續期間為六年，不得轉讓，但因繼承者不在此限。 1.認股權憑證授予期間屆滿2年，可行使認股權比例(累計)：50%。 2.認股權憑證授予期間屆滿3年，可行使認股權比例(累計)：75%。

員工認股權憑證種類	第3次 員工認股權憑證
限制認股期間及比率	3.認股權憑證授予期間屆滿4年，可行使認股權比例(累計)：100%。
已執行 取得股數	0股
已執行 認股數	0單位
未執行 認股數	2,000,000股
未執行 認股者其每股認購價格	29.4元
未執行認股數量占已發行股份總數比率	1.39%
對權益影響	東響 本認股權憑證之認股價格為發行當日之本公司普通股收盤價，且於發行日屆滿二年後，分四年執行，對原股東權益逐年稀釋，故其稀釋效果尚屬有限。

(二)取得員工認股權憑證之經理人及取得認股權憑證可認股數前十大且得認購金額達新台幣三千萬元以上員工之姓名、取得及認購情形：無。

六、併購及受讓他公司股份發行新股辦理情形：無。

七、資金運用計劃執行情形：不適用。

伍、營運概況

一、業務內容

(一)業務範圍：

1.所營事業主要內容

依公司執照記載其業務範圍包括：

- (1)鍵盤、列表機、積體電路之買賣。
- (2)農業機具、條碼機、磁片機等設備及其零件之買賣。
- (3)電腦自動化軟體及其有關套裝軟體、電腦自動測試軟體之規劃設計業務。
- (4)前各項有關產品軟體之進出口貿易業務。
- (5)代理國內外廠商前各項有關產品報價投標銷售業務。
- (6)印刷電路板及底片設計業務。
- (7)金屬表面處理業務。
- (8)印刷電路板製造、加工、買賣及鑽孔加工業務。
- (9)ZZ99999 除許可業務外，得經營法令非禁止或限制之業務。

2.營業比重

單位：新台幣仟元；%

主要產品	98 年度		99 年度	
	銷值	%	銷值	%
樣品	274,461	33.15	247,540	22.81
量產	537,811	64.96	782,397	72.10
其他	15,683	1.89	55,214	5.09
合計	827,955	100.00	1,085,151	100.00

3.公司目前主要以生產印刷電路板為主。

4. 計劃開發之新商品：

隨著高速網路及多媒體化之興起，印刷電路板因應此需求導向，產品結構在「輕薄短小」市場脈動上，已朝多層化、細線路化、表面實裝化、小孔徑及薄層化發展，亦即高密度化及多層化勢必成為發展之主流趨勢，因此，本公司工程及製造部門群策群力，逐步提昇產品生產技術，穩定產品品質水準，預計未來產品技術層次將達線寬 0.1mm、孔徑 0.2mm 盲埋孔良率 90%，板層數將達 24 層，以符合客戶需求，創造客我雙贏之局面。

(二) 產業概況

1. 產業之現況與發展

印刷電路板乃是提供電子零組件安裝與插接時主要的支撐體，可將電子零組件連接在一起，使其發揮整體功能，係所有電子產品不可或缺之重要零組件。PCB 經特定的電路設計，將連接電子零組件之線路繪製成配線圖案，再將此圖案製作成膠片，然後在銅箔基板或陶瓷基板等材質上經過圖形顯像、鑽孔、電鍍、蝕刻等加工過程，製成所需印刷電路板。

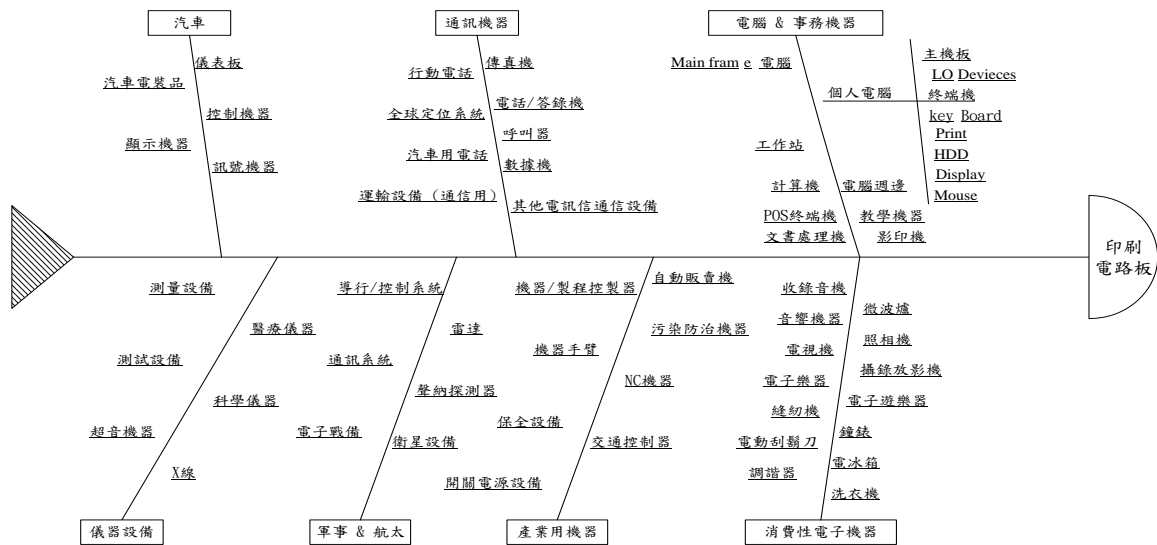
印刷電路板依其柔軟度可分為硬式電路板及軟式電路板兩種。若依電路板之外觀可分為單層板、雙面板及多層板。單層板及雙面板構造較簡單，易以自動化大量生產，而多層板因製造過程複雜，自動化較為困難。單面板主要應用於電視機、收音機、計算機等消費性電子產品；雙面板及多層板則用於電腦週邊設備、通訊設備、數值控制設備、半導體測試設備等。若依材質可分為紙基材銅箔基板、複合基板、玻纖布銅箔層基板、陶瓷基板、金屬基板、熱塑性基板等。

印刷電路板去年擺脫金融海嘯陰影，營收仍繳出耀眼成績單，印刷電路板產業去年景氣復甦，台灣 PCB 更優於全球同業，相關廠商看好今年景氣，尤以智慧型手機、平板電腦、基地台等訂單透明度高，高密度連接板族群研判全年供不應求，去年接單相對疲弱的筆記型電腦、薄膜電晶體液晶顯示器面板，也有機會從谷底回升。隨著 Apple iPad2 陸續在美國即其他 26 國上市開賣，還有多款競爭的智慧型手機和平板電腦將陸續問市，預期相關 HDI、載板和軟板供應廠的業績將大幅回升。身為 Apple 與各家智慧型手機和平板電腦關鍵材料供應鏈的台灣各 PCB 廠，多數 PCB 廠預估營收可望創佳績，獲利率也將緩步回升。智慧型手機品牌廠路續推新機，智慧型手機功能多、耗電量大，為爭取更多空間給電池使用，HDI 板成主流。

2. 產業上、中、下游之關聯性

印刷電路板為安置電子零組件相互連結的基本載體，各種電子、資訊、通訊、網路

產品皆需要此一關鍵零組件，此外，更廣泛應用於軍事及航太科技、工業設備與醫療儀器、消費性電子產品及汽車相關控制零件等，故素有「電子系統之母」之稱。



3. 產品之各種發展趨勢及競爭情形

IEK 產業經濟與趨勢研究中心預測，2013 年全球雲端服務產值上看 500 億美金，電視產業也將是下一波革命的對象，包括三網融合、3D 電視平價化，以及智慧電視，都將引領電視型態的大改變，2010 年 LED TV 滲透率估約 20-25%，市場普遍預期此一滲透率在 2011 年將倍增至 40-50%。另外 Android 應用裝置市占率增加，預期 2015 年使用 Android 作業平台的手機將超過 1.2 億支。其次則是雲端運算應用擴散至個人行動裝置，IEK 預估，2013 年全球雲端服務產值上看 500 億美元，預期 2014 年雲端服務用戶數量占行動用戶市場將突破 20%。

還有平板電腦熱潮不斷，2011 年出貨量上看 6000 萬台，較 2010 年成長 3 倍，將排擠傳統筆電、小筆電、電子書的生存空間，尤其以小筆電衝擊最大，會有 25% 市場由平板取代。至於掌握關鍵零組件的業者包括：觸控面板、PCB、機殼、相機鏡頭、電池等廠商將是大贏家。與傳統筆記型電腦相較，平板電腦大量採用快閃記憶體、觸控面板、高精密度 PCB 板、金屬機殼與鋰高分子電池等。這些關鍵零組件未來 5 年的行情看漲，以觸控面板為例，年複合成長率上看 15%。

(三) 技術及研發概況

1. 最近年度及截至年報刊印日止投入之研發費用

單位：新台幣仟元

年度	研發費用
99	19,585
截至 100.03.31 止	4,894

2.研究發展成果

- (1)提升八層板厚 1.2mm 盲孔板製程良率至 96%
- (2)線寬、線距均 4mil 之良率 95% 以上，局部 3mil 線路良率 90% 以上
- (3)阻抗控制板產品控制在 10% 誤差內，良率達 99%
- (4)四層板板厚 0.4mm&六層板 0.6mm±.075, 4/4 及局部 3/3 線寬線距量產
- (5)IPC 工業級電腦板八層 CPUCARD，高信賴度達 95% 以上量產

(四)長、短期業務發展計畫：

1.短期發展計畫

(1)生產技術提升及製程改善

本公司 100 年預計提升 0.1mm 線寬製作良率達 95% 及埋孔孔徑 0.2mm 之內製造能力，因應客戶轉型,開發盲孔填孔電鍍技術，以配合 PCB 線寬孔徑細小化及薄層化之發展趨勢，而製程改善上預計增加鑽孔、防焊綠漆、鍍銅及乾膜線等自動化設備之採購，可望進一步縮短人力及工時，提供客戶更迅速之交期，並使日益增加之多料號生產管理更具實質效益。

(2)業務拓展及外銷市場開發

本公司著眼於國內電子資訊代工業務外移土地人工成本低廉之中國大陸已成為必然之發展趨勢，國內業者將以高階電子資訊產品研發根留台灣為導向，相對的，技術領先之歐美大廠在資訊通訊產品日新月異之汰換過程中亦將陸續釋出訂單轉向台灣採購，本公司無論在提供國內資訊產品研發變革之服務、外移大陸資訊廠業務之開拓及外銷市場上，仍大有成長空間。

(3)產能運用及擴廠

本公司以量產板產能每月可達 30 萬平方英尺，目前產出面積為最大產能 5~6 成，而樣品小中量板製程轉換頻繁，產出量低於大量生產之量產板，從 99 年度來看，樣品小中量板對銷貨收入之貢獻雖不到 3 成，但產出量卻僅佔總產出之 2 成左右，故本公司之產能運用仍以高附加價值之樣品小中量板訂單為優先，另藉大量

板訂單之規模效益以分攤機器設備運轉成本且充份利用剩餘產能。

2.長期發展計劃

(1)產品陸續朝細線路、小孔化及高層次開發，以提高產品之附加價值。

因應市場變化，將連續性逐層壓合及增層法，逐步導入，更長遠朝向軟硬結合板及金屬板方面發展，以提供貨物多樣化及提昇獲利率。

(2)持續推動自動化生產，提升生產效率及品質。

(3)積極擴展國際市場，建立全球行銷通路。

(4)落實企業電腦化政策，健全資訊整合、分析及客戶服務等工作，提高行政管理效率。

(5)吸收優秀人才，健全營運制度，以利企業永續經營。

二、市場及產銷概況

(一)市場分析：

1.主要商品之銷售地區

單位：新台幣仟元；%

銷售地區	年度	98 年度		99 年度	
		金額	%	金額	%
內銷		494,565	58.89	814,965	74.27
美國		80,102	9.54	63,471	5.78
歐洲		123,605	14.72	70,874	6.46
亞洲		137,290	16.35	147,982	13.49
澳洲		4,268	0.50	0	0
外銷合計		345,265	41.11	282,327	25.73
銷貨收入合計		839,830	100.00	1,097,292	100.00
減：銷貨折讓		11,875	1.41	12,141	1.11
銷貨收入淨額合計		827,955	98.59	1,085,151	98.89

本公司最近二年度內銷比例分別為 74.27% 及 58.89% ，主要供應康舒科技、凌華、台達電子、全台晶像等國內電子業需求。外銷方面，自 97 年的金融風暴延續發燒至今，美國景氣復甦緩慢，加上歐洲各國不斷傳出債信危機，不若亞洲國家經濟體質穩健，景氣復甦反彈快，故歐美地區的訂單減少，但來自於其他亞洲國家的訂單反而增加。

2.市場佔有率

單位：新台幣佰萬元

項目	年度	98 年	99 年
	柏承科技及子公司 PCB 銷售總值		3,060
全球 PCB 銷售產值		1,127,008	1,106,940
柏承科技及子公司市場佔有率 (%)		0.27	0.34

3.市場未來之供需狀況與成長性：

國際研究暨顧問機構顧能 (Gartner) 預測，今年個人電腦出貨量將突破 4 億大關，達 4.09 億台，年增率 15.9%。故能預測，在 iPad 熱銷的帶動下，2011 年全球平板媒體終端銷售量將達 5,480 萬台，較 2010 年大幅上揚 181%。顧能指出，預估在 2014 年以前，平板媒體可望取代 10% 的 PC 出貨量。

根據工研院預估 2011 年，全球 PCB 產業產值將由 2010 年美金 380 億元成長至 440 億元，成長率約為 15.8%。展望 2011 年，就應用別來區分，成長率相對較高的領域包括平板電腦、智慧型手機、GPS、筆記型電腦(NB)、平面電視等，將成提振 PCB 產值成長的主要動力來源。2011 年相關新產品如：平板電腦、智慧型手機之大量問世，將可再度拉升我國 PCB 產業之產值。

4.競爭利基

(1)能充分結合既有電路板製程技術並搭配表面黏著技術開拓新的市場商機 本公司以原有優良之印刷電路板製程技術為基礎，結合效率日益提高之表面黏著生產技術，將其服務逐漸推向下游產品端，由於可跨足資訊、通訊及光電等產業，使本公司過去業務來源受單一產業景氣波動之風險大為降低，對本公司未來長遠發展及永續經營，將是相當有利之因素。

(2)具備即時反應且高度彈性之生產製造能力 由於電子資訊產品生命週期越來越短，客戶對關鍵零組件前置生產期間之要求也日益縮短，因此即時且彈性之生產能力將成為下游客戶選擇專業製造廠之重要因素，能否具備此種生產及管理能力的，將是在該行業中是否具備關鍵競爭力之重要指標。

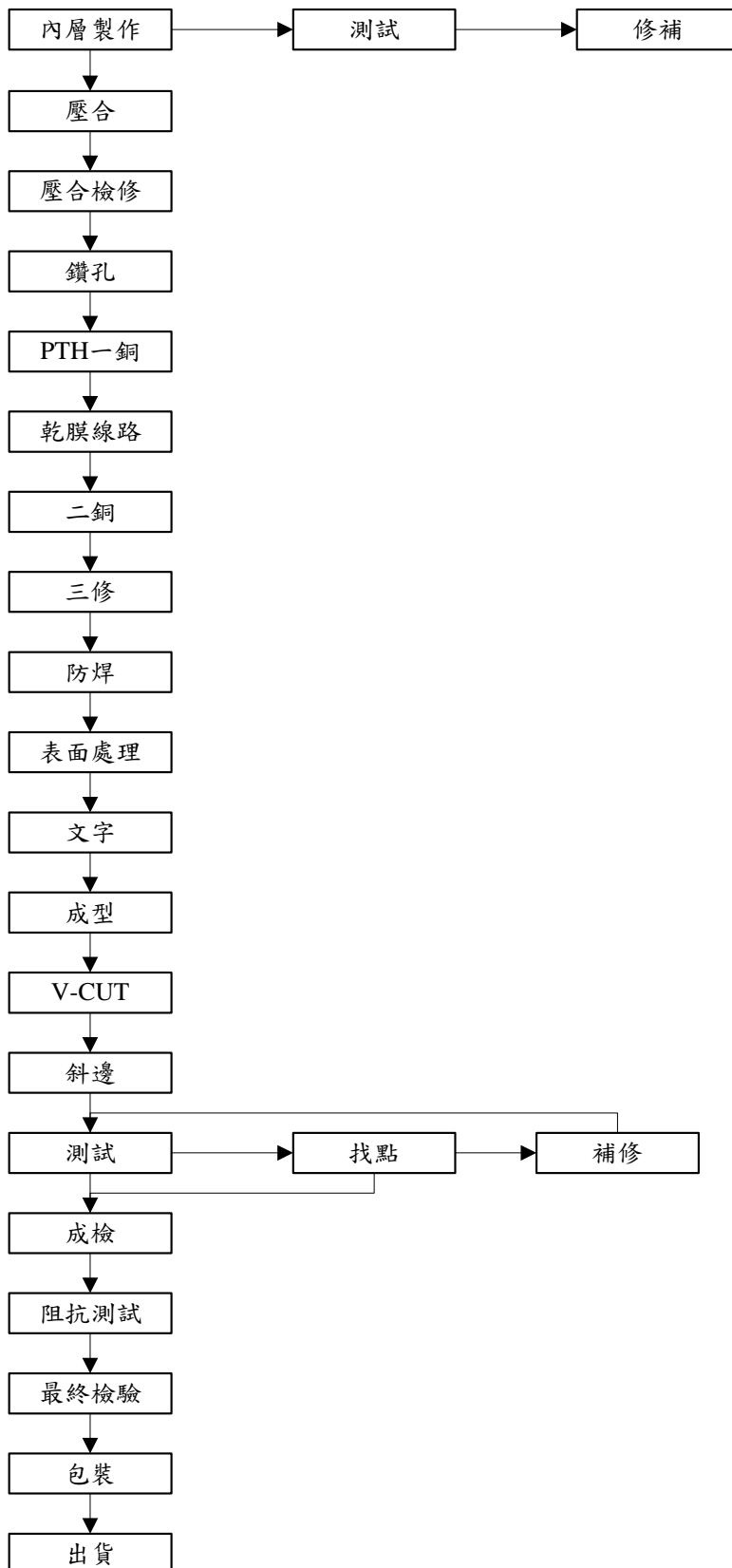
(3)原料供應狀況良好 本公司與主要原料供應商均維持長久合作關係，且主要原料絕大部分可由國內廠商供應，因此在無論是交期或貨源之供應上，均可維持相當穩定之狀態。

5.發展遠景之有利、不利因素與因應對策

項 目	有 利 有 素	不 利 因 素	因 應 對 策
1. 所營業務之主要內容及發展遠景	<p>1. 主要營業內容為硬式印刷電路板樣品板及中小量板製造,印刷電路板為資訊或電子產品的基本零件,在資訊產業持續蓬勃發展之趨勢下,新式電子資訊產品之研發將帶動樣品板及中小量板之需求成長,該項產業仍有其發長空間。</p> <p>2. 台灣PCB業一向靠美國PC業為生,彼此息息相關,但由於美國PCB業者於價格、品質、交期等生產條件漸差,在電腦通信與消費類型PCB用量最大的市場上已不是台灣的對手,因而造就了台灣PCB業茁壯的成長機會。</p>	<p>1. 因印刷電路板產業前景看好,各生產工廠大幅擴充產能,在業務競爭之下造成毛利下降。</p> <p>2. 國內勞工短缺需仰賴外勞支援,增加管理上的困擾。</p> <p>3. 近年來環保意識抬頭,環保法規益臻嚴密,廠商需增加環保防治成本,以強化防治污染等工作,因此印刷電路板生產過程中產生之廢氣、廢水、廢棄物等需妥善處理。</p>	<p>1. 開發新客源尋找高利潤的板子,與市場作一區隔,以維持一定之獲利水準,確保產品優良品質以提昇競爭力。</p> <p>2. 促進生產自動化,以簡化製程人員降低生產成本,引進外勞並加強勞工管理。</p> <p>3. 購置防治污染設備以符合環保法規的需求,並作整體性之污染防治規劃。</p>
	<p>3. 政府每年約 120 至 130 億元之科技專案計劃中有 60 至 70 億元投入資訊電子業,隨著資訊工業發展,印刷電路板需求將有明顯成長。</p> <p>4. 本公司製程規劃能力極佳、產品良率高及生產效率不斷提升,並建立長期合作客戶,增進獲利能力。</p>		
2. 業界之地位	<p>在業界中以訂單不分大小、交期準確、品質穩定、全方位服務方式,開創印刷電路板樣品板分眾市場,經營方針獨樹一格。</p>	<p>營業規模小,樣品板市場胃納量小於量產板市場。</p>	<p>加強開拓歐美高單價樣品板訂單,亦著眼於國內及大陸市場之量產板市場開發,以擴大營運規模。</p>
3. 主要原物料供應狀況	<p>我國印刷電路板相關業者多集中於桃園、中壢及其相鄰北縣地區。上游原物料如:基板、化學品製程設備廠也設於鄰近地區,彼此充分支援,貨源充足,且物美價廉。</p>		
4. 主要商品之銷售狀況	<p>樣品由於交易型態特殊,一直保持接單活絡的狀態,中小量量產板訂單隨著淡旺季有較明顯影響,目前由於整體PCB產業處於淡季不淡的情況,故本季的銷售情況較去年佳。</p>	<p>中小量訂單易受市場景氣左右。</p>	<p>尋找較多元化的客源,開拓高附加價值樣品板訂單,產品類型不要過度集中,將可避免單一市場不景氣,影響公司業績成長之穩定性。</p>
5. 財務狀況	<p>本公司財務運作以穩健為原則,自有資金充裕,其流動比率、速動比率均逐年成長,顯示其財務狀況穩健。</p>	<p>因多層印刷電路板製程難度增加及品質趨於嚴格,相對的精密機器需求日益增加,有賴中長期資金支應。</p>	<p>藉由股票上市,以利公司進入資本市場籌措長期資金,增加競爭力。</p>

(二)主要產品之產製過程及重要用途

1.產製過程



2.本公司目前之主要產品：

本公司目前之主要產品，就產品種類區分，可分為硬式雙面與多層印刷電路板；就產銷型態區分，亦可分為樣品板與量產板。樣品板之銷售對象為國內各大電子廠商，主要為其研發單位之產品試樣所需，與量產板相較，生產數量較少，單價高。量產板部份，本公司以五張基材以上屬於量產板，故與一般上市櫃公司之量產定義略有不同。

(三)主要原料之供應狀況

本公司生產印刷電路板之主要原料為基板、銅箔、乾膜、油墨等，由於基板係為印刷電路板製造過程中最重要之原料，本公司為確保品質、及供貨來源穩定性，與南亞塑膠及德聯高等廠商皆維持良好關係且長期配合，另其他原料包括銅箔、乾膜等，其主要供應商南亞、長興化工及長春樹脂等廠商，已與本公司配合多年並發展良好且長期合作關係。整體而言，本公司因與供應商均維持良好關係，供貨來源十分穩定，茲將其主要原物料供應狀況列表如下：

柏承科技主要原物料供應狀況一覽表

主 要 原 料	供 應 來 源	供 應 情 況
基 板	德聯高、南亞、尚茂、聯茂	良 好
銅 箔	南亞、長春石油	良 好
油 墨	育祥、太陽油墨	良 好
乾 膜	長興化工、長春樹脂	良 好

(四)最近二年度進、銷貨總額百分之十以上之客戶名單

1. 最近二年度前十大主要供應商資料

單位：新台幣仟元

項目	98 年度				99 年度				截至 100 年度第一季止			
	名稱	金額	占全年度進貨淨額比率 [%]	與發行人之關係	名稱	金額	占全年度進貨淨額比率 [%]	與發行人之關係	名稱	金額	占當年度截至前一季止進貨淨額比率 [%]	與發行人之關係
1	德聯高	54,561	15.90	無	德聯高	116,276	23.40	無	台耀科技	23,941	19.71	無
2					聯茂電子	60,405	12.16	無	聯茂電子	13,150	10.83	無
3												
	其他	288,519	84.10		其他	320,228	64.44		其他	84,352	69.46	
	進貨淨額	343,080	100		進貨淨額	496,909	100		進貨淨額	121,443	100	

增減變動係主要以同品質但成本較低之供貨廠商代替以降低生產成本

2. 最近二年度前十大主要銷貨客戶資料

單位：新台幣仟元

項目	98 年度				99 年度				截至 100 年度第一季止			
	名稱	金額	占全年度銷貨淨額比率 [%]	與發行人之關係	名稱	金額	占全年度銷貨淨額比率 [%]	與發行人之關係	名稱	金額	占當年度截至前一季止銷貨淨額比率 [%]	與發行人之關係
1	康舒	120,379	14.54	無	DELTA (TH)	210,807	19.43	無	DELTA (TH)	52,280	21.51	無
2	DELTA (TH)	102,068	12.32	無					凌華	27,461	11.30	無
	其他	605,508	73.14		其他	874,344	80.57		其他	163,346	67.19	
	銷貨淨額	827,955	100		銷貨淨額	1,085,151	100		銷貨淨額	243,087	100	

增減變動係康舒因前端客戶訂單移轉，下單予本公司之金額因而減少，故 99 年度不在佔 10% 以上銷貨客戶名單中

(五)最近二年度生產量值

單位：平方英尺

	98 年度			99 年度		
	產能	產量	產值	產能	產量	產值
樣品板	—	132,892	213,498	—	134,252	190,414
量產板	—	578,689	477,481	—	824,200	686,389
合計	1,680,000	711,581	690,979	1,680,000	958,452	876,803

(六)最近二年度銷售量值

單位：新台幣仟元；平方英尺

年度 銷售量值 主要商品	98 年度				99 年度			
	內銷		外銷		內銷		外銷	
	量	值	量	值	量	值	量	值
樣品板	97,512	213,580	33,569	60,844	107,680	202,894	26,732	44,646
量產板	295,264	270,612	272,624	267,238	466,912	454,123	348,237	328,274
商品	23,660	9,676	11,810	6,005	99,355	41,040	29,590	14,174
合計	416,436	493,868	318,003	334,087	673,947	698,057	404,559	387,094

註：以銷貨淨額表達

三、從業人員

最近二年及截至年報刊印日止從業員工資料

項目		98 度	99 年度	截至 100.3.31 止
員工人數	管理、銷售人員	99	102	105
	間接人員			
	直接人員	288	295	289
	合計	387	397	394
平均年齡		30.8	33.03	33.05
平均服務年資		4.16	4.60	4.63
學歷分布比率	博士	0	0	0
	碩士	2	2	3
	大學	63	72	70
	大專	68	67	66
	高中	169	177	177
	高中以下	85	79	78

四、環保支出資訊

最近年度及年報刊印日止，因污染環境所受損失(包括賠償)、處分之總額，其未來因應對策(包括改善措施)及可能之支出。

1. 最近二年受罰紀錄及改善情形：

日期	發生原因	罰款金額
98.04.14	廢水處理重金屬捕捉劑藥液不足，致廢水處理不完全造成水質排放異常	新台幣 14 萬元整
98. 09.06	空污設備換水作業前，未檢視雨水 by pass 排放管是否關閉，造成洗滌塔污水之高 COD 未進入水洗水槽，造成 COD 超過標準。	新台幣 17 萬元整

2.未來因應對策(包括改善措施)及可能之支出

(1)未來之環保規劃說明如下：

A.污水處理場：

- (a)加強廢水處理人員操作及應變能力。
- (b)放流水除自行使用檢易測試包測定 COD 及銅離子外，每週委外環保署認可實驗室進行檢測並出具報告存查約 7.8 萬元。
- (c)利用最終沉墊槽污泥回流代替混凝劑 PAC 使用，費用支出一年約省 25 萬元混凝劑 PAC 購買費用。
- (d)廢液、廢水專管分流設置收集管線，管線更換修護 7 萬元。
- (e)加壓浮除傳動鍊條更換 1.5 萬元。
- (f)最終沉墊槽上層放流水，回流原水槽（水洗水槽）降低液鹼中和加藥，費用支出一年約省 52 萬元液鹼購買費用。
- (g)增設原水（水洗水）入槽觀測筒及監控設備約 5 萬元。
- (h)污水處理場設備；鼓風機維修保養、隔膜氣動泵、PH meter、泵浦修理維護、管線更換修護 7 萬元。
- (i)脫水機維修保養及濾布定期更換約 5 萬元。
- (j)污水處理場環境改善約 6 萬元。
- (k)廢水定期申報費水質檢測及作業約 2 萬元。

B廢棄物：廢棄物回收場環境改善、廢棄物清運處理費用及維護約 20 萬元。

C空氣防治：

- (a) (1)空污規費每季繳納。(2)設備維護、運轉、濾材清洗及更換約 10 萬元。
- (b)展延空污操作及排放許可，文書及技師簽證費用約 6.6 萬元。

(c)新法規要求空污操作設備應增設壓差計及浮磁流量計相關改善廢用約1.5萬元。

(2)未來三年預計環保資本支出:

本公司為使對環境保護能更進一份心力，以使環境保護與製程生產品質得到雙贏，持續針對空、水、廢、噪、節能減碳五部分進行改進減廢之工作，其內容將有下列項目：

- A.持續改善廢水之源頭分流並修改高低濃度專管，以減少廢水處理難度。
- B.新設及增加廢區抽風管路。
- C.新設脈衝電鍍設備，提升製程品質，並進而減少廢水量。
- D.新設酸性蝕刻機，並將製程改為正片流程，以減少廢水量。
- E.持續進行垃圾分類之宣導，以做好資源回收工作。
- F.廠內節能減碳同時進行已執行的有：電費計價改成三段式、廢水場節能、機車停車場節能、垃圾回收場節能、部份廠內照明節能、製程公用動力節能、製程空調節能...等，未來已擬定鍋爐廢熱回收再利用。
- G.持續加強全廠員工環境保護及安全衛生觀念，並實施人員在職教育訓練，讓全體員工除有產品品質落實：「一次做好顧客滿意」外，人人皆有環境保護之觀念及二十一世紀企業安全衛生的省思。
 - 1.減少損失比賺取利潤更簡單.更重要
 - 2.減少虛驚事故比職災賠償更重要
 - 3.源頭預防比事故救災更重要
 - 4.個人家庭.健康比財物.名望.地位重要
 - 5.品質.安全.衛生.環保與生產同等重要
 - 6.運用資源比埋頭苦幹重要
 - 7.觀念比技術更重要

五、勞資關係

(一)公司各項員工福利措施、進修、訓練、退休制度與其實施情形及勞資間之協議與各項員工權益維護措施情形：

1.員工福利措施：

本公司員工平均服務年資 4.6 年，員工向心力相當強，勞資關係非常和

諧。本公司於 87 年 12 月 16 日成立職工福利委員會。並依規定提撥福利金，以辦理相關職工福利事宜。在職委會成立之前即每年舉辦員工旅遊，頗受員工好評。員工均依法辦理勞工保險及全民健康保險；隔週休假二天，國定假日均依主管機關規定休假。

2.進修、訓練：

本公司各單位得依年度訓練需求訂定“年度預定訓練計劃表”，呈權責主管核准後交人事單位審查彙整並呈核，以做為年度教育訓練依據，訓練結束後，訓練單位應將員工受訓記錄登錄於“教育訓練個人記錄表”作為日後員工獎勵考核之依據。

3.退休制度：

本公司依據「勞動基準法」之規定，訂有確定給付之退休辦法，適用於民國 94 年 7 月 1 日實施「勞工退休金條例」前所有正式員工之服務年資，以及於實施「勞工退休金條例」後選擇繼續適用勞動基準法員工之後續服務年資。員工符合退休條件者，退休金之支付係根據服務年資及退休前 6 個月之平均薪資計算，15 年以內(含)的服務年資每滿一年給予兩個基數，超過 15 年之服務年資每滿一年給予一個基數，惟累積最高以 45 個基數為限。本公司按月就薪資總額 6%提撥退休基金，以勞工退休準備金監督委員會之名義專戶儲存於台灣銀行。

4.勞資間之協議與各項員工權益維護措施情形：

本公司定期召開勞資協調會議，勞資溝通管道及員工權益維護尚屬正常。

(二)最近二年度及截至年報刊印日止，公司因勞資糾紛所遭受損失,目前及未來可能發生之估計金額及因應措施：

本公司一向注重員工福利，並實施企業利潤與員工共享，故歷年來勞資關係和諧，無重大勞資糾紛發生。

六、重要契約：無。

陸、財務概況

一、最近五年度簡明資產負債表及損益表

(一) 最近五年度簡明資產負債表

單位：新台幣仟元

項目		最近五年度財務資料(註一)					
		95年	96年	97年	98年	99年	100年 第1季
流動資產		819,958	918,228	559,221	527,662	509,091	520,324
基金及長期投資		1,968,138	2,351,567	2,360,257	2,360,533	2,325,230	2,357,389
固定資產		460,184	482,794	410,575	365,411	349,247	336,762
無形資產		—	3,335	5,605	3,571	3,364	3,035
其他資產		4,769	5,284	5,697	5,803	6,338	5,220
資產總額		3,253,049	3,761,208	3,341,355	3,262,980	3,193,270	3,222,730
流動 負債	分配前	741,376	620,904	582,994	587,660	573,993	535,690
	分配後	951,376	937,904	732,994	699,016	尚未分配	尚未分配
長期負債		0	86,500	17,100	16,387	0	0
其他負債		126,415	137,887	108,870	99,685	104,265	104,334
負債 總額	分配前	867,791	845,291	708,964	703,732	678,258	640,024
	分配後	1,077,791	1,162,291	858,964	815,088	尚未分配	尚未分配
股本		1,319,053	1,475,086	1,475,615	1,435,685	1,435,685	1,435,685
資本公積		343,262	379,107	382,315	375,224	375,224	375,224
保留 盈餘	分配前	782,213	1,043,964	796,005	763,053	875,149	911,731
	分配後	572,213	726,964	646,005	651,697	尚未分配	尚未分配
金融商品未實現損益		—	—	—	—	—	—
累積換算調整數		(6,431)	63,128	190,439	129,238	(27,094)	4,018
未認列為 退休金成本之淨損失		—	—	—	—	—	—
股東權益總額	分配前	2,385,258	2,915,917	2,632,391	2,559,248	2,515,012	2,582,706
	分配後	2,175,258	2,598,917	2,482,391	2,447,892	尚未分配	尚未分配

註一：上開最近五年度及100年第一季財務資料均經會計師簽證。

註二：上開最近五年度及100年第一季均未辦理資產重估價。

註三：本公司民國99年度盈餘分配尚未經股東會決議。

(二)最近五年度簡明損益表

單位：新台幣仟元

年 度	最近五年度財務資料(註一)					
	95 年	96 年	97 年	98 年	99 年	100 年 第 1 季
營業收入	1,569,732	1,187,819	1,051,928	827,955	1,085,151	243,087
營業毛利	392,996	335,576	195,798	120,332	167,531	46,058
營業利益	294,815	233,021	120,310	63,193	93,654	27,259
營業外收入	313,832	476,806	169,661	85,907	174,019	16,922
營業外支出	30,442	18,923	9,134	11,475	26,813	1,415
繼續營業部門稅前(損)益	578,205	690,904	280,837	137,625	240,860	42,766
繼續營業部門稅後(損)益	500,661	624,751	265,126	132,440	223,452	36,582
停業部門損益	—	—	—	—	—	—
非常損益	—	—	—	—	—	—
會計原則變動之累積影響數	—	—	—	—	—	—
本期損益	500,661	624,751	265,126	132,440	223,452	36,582
每股盈餘	3.99	4.30	1.81	0.95	1.61	0.26
每股盈餘(註二)	3.45	4.08	1.81	0.95	1.61	0.26

註一：上開五年度及 100 年第一季財務資料均經會計師簽證。

註二：以當年度加權平均流通在外股數並追溯調整歷年來因盈餘及資本公積轉增資而增加之加權流通在外股數為計算基礎。

(三)最近五年度簽證會計師姓名及其查核意見：

年度	會計師事務所名稱	簽證會計師姓名	意見
95	資誠會計師事務所	蕭金木、陳美姿	無保留意見
96	資誠會計師事務所	蕭金木、陳美姿	無保留意見
97	資誠會計師事務所	林瑟凱、陳美姿	無保留意見
98	資誠聯合會計師事務所	林瑟凱、陳美姿	修正式無保留意見
99	資誠聯合會計師事務所	蕭金木、林瑟凱	無保留意見

二、最近五年度財務分析

單位：仟元；%

年 度		最近五年度財務資料(註 1)						
		95 年	96 年	97 年	98 年	99 年	100 年 第 1 季	
財務結構	負債占資產比率	26.68	22.47	21.22	21.57	21.24	19.86	
	長期資金占固定資產	518.33	621.89	645.31	704.86	720.12	766.92	
償債能力	流動比率	110.60	147.89	95.92	89.79	88.69	97.13	
	速動比率	100.99	128.41	85.79	78.38	77.20	81.74	
	利息保障倍數(倍)	64.14	199.59	56.73	36.33	96.73	74.73	
經營能力	應收款項週轉率(次)	2.58	2.49	2.98	2.71	3.39	3.16	
	應收款項收現日數	142	147	122	135	108	115	
	存貨週轉率(次)	13.26	7.70	8.11	9.50	11.82	9.39	
	應付款項週轉率(次)	5.26	4.97	6.19	5.66	5.96	5.15	
	平均售貨日數	28	47	45	38	31	39	
	固定資產週轉率(次)	3.21	2.52	2.35	2.13	3.04	2.83	
	總資產週轉率(次)	0.51	0.34	0.30	0.25	0.34	0.30	
獲利能力	資產報酬率	16.45	17.89	7.57	4.10	6.99	1.16	
	股東權益報酬率	24.14	23.57	9.56	5.10	8.81	1.42	
	占實收資本比率	營業利益	22.35	15.80	9.75	4.40	6.52	1.9
		稅前純益	43.83	46.84	19.03	9.59	16.78	2.98
	純益率	31.89	52.60	25.20	16.00	20.59	15.05	
每股盈餘(元)(註 2)	3.45	4.08	1.81	0.95	1.61	0.26		
現金流量	現金流量比率	72.20	96.43	135.77	30.50	31.44	40.09	
	現金流量允當比率	67.59	78.94	105.97	119.44	121.66	—	
	現金再投資比率	17.85	11.02	15.47	0.94	2.24	—	
槓桿度	營運槓桿度	1.67	1.88	2.82	3.46	2.69	—	
	財務槓桿度	1.03	1.02	1.04	1.07	1.03	—	

最近二年度各項財務比率變動原因：

- 1.利息保障倍數及各項獲利能力：營業利益及投資利益皆較前期成長，致利息保障倍數及各項獲利能力提高。
- 2.經營能力：雖銷貨金額較去年大幅成長，但因應收帳款及存貨庫存管理良好，期末餘額只有小幅提高，致各項週轉率提高。
- 3.現金再投資比率：因發放之現金股利減少，營業活動淨現金流入扣減現金股利後可供再投資之餘額增加，故現金再投資比率皆提高。
- 4.營運槓桿度：因原物料等變動生產成本提高，故營運槓桿度降低。

註一：上開最近五年度及100年第一季財務資料均經會計師簽證。

註二：以當年度加權平均流通在外股數並追溯調整歷年來因盈餘及資本公積轉增資而增加之加權流通在外股數為計算基礎。

1.財務結構

(1)負債占資產比率＝負債總額／資產總額。

(2)長期資金占固定資產比率＝（股東權益淨額＋長期負債）／固定資產淨額。

2.償債能力

(1)流動比率＝流動資產／流動負債。

(2)速動比率＝（流動資產－存貨－預付費用）／流動負債。

(3)利息保障倍數＝所得稅及利息費用前純益／本期利息支出。

3.經營能力

(1)應收款項(包括應收帳款與因營業而產生之應收票據)週轉率＝銷貨淨額／各期平均應收款項(包括應收帳款與因營業而產生之應收票據)餘額。

(2)平均收現日數＝365／應收款項週轉率。

(3)存貨週轉率＝銷貨成本／平均存貨額。

(4)應付款項(包括應付帳款與因營業而產生之應付票據)週轉率＝銷貨成本／各期平均應付款項(包括應付帳款與因營業而產生之應付票據)餘額。

(5)平均銷貨日數＝365／存貨週轉率。

(6)固定資產週轉率＝銷貨淨額／固定資產淨額。

(7)總資產週轉率＝銷貨淨額／資產總額。

4.獲利能力

(1)資產報酬率＝〔稅後損益＋利息費用×（1－稅率）〕／平均資產總額。

(2)股東權益報酬率＝稅後損益／平均股東權益淨額。

(3)純益率＝稅後損益／銷貨淨額。

(4)每股盈餘＝（稅後淨利－特別股股利）／加權平均已發行股數。

5.現金流量

(1)現金流量比率＝營業活動淨現金流量／流動負債。

(2)淨現金流量允當比率＝最近五年度營業活動淨現金流量／最近五年度(資本支出＋存貨增加額＋現金股利)。

(3)現金再投資比率＝(營業活動淨現金流量－現金股利)／(固定資產毛額＋長期投資＋其他資產＋營運資金)。

6.槓桿度：

(1)營運槓桿度＝(營業收入淨額－變動營業成本及費用)／營業利益。

(2)財務槓桿度＝營業利益／(營業利益－利息費用)。

三、最近年度財務報告之監察人審查報告

柏承科技股份有限公司

監察人審查報告書

茲 准

董事會造送本公司民國九十九年度財務報告及合併財務報告，業經資誠聯合會計師事務所蕭金木、林瑟凱會計師查核簽證完竣，並出具查核報告。經本監察人等審查完竣，認為尚無不合，爰依公司法第二百一十九條之規定繕具報告。

敬請 鑒察

此致 柏承科技股份有限公司 一〇〇年股東常會

柏承科技股份有限公司

監察人：

監察人：

監察人：

中 華 民 國 100 年 04 月 27 日

四、最近年度財務報表及會計師查核報告：請參閱 P58~P86 頁

五、最近年度經會計師查核簽證之母子公司合併財務報表：請參閱 P87~P121 頁

六、公司及其關係企業最近年度及截至年報刊印日止，如有發生財務週轉困難情事，應列明其對本公司財務狀況之影響：

本公司及其關係企業最近年度及截至年報刊印日止，並無發生財務週轉困難情事。

柒、財務狀況與經營結果之檢討分析與風險管理

一、財務狀況之檢討與分析

最近二年度資產、負債及股東權益發生重大變動之主要原因及其影響：

單位：新台幣仟元

年度 項目	99 年度	98 年度	差 異	
			金額	%
流動資產	509,091	527,662	(18,571)	(3.52)
固定資產	349,247	365,411	(16,164)	(4.42)
其他資產	6,338	5,803	535	9.22
資產總額	3,193,270	3,262,980	(69,710)	(2.14)
流動負債	573,993	587,660	(13,667)	(2.33)
長期負債	0	16,387	(16,387)	(100.00)
負債總額	678,258	703,732	(25,474)	(3.62)
股本	1,435,685	1,435,685	0	0.00
資本公積	375,224	375,224	0	0.00
保留盈餘	875,149	763,053	112,096	14.69
股東權益總額	2,515,012	2,559,248	(44,236)	(1.73)
<p>差異說明：</p> <p>除因於 99 年 8 月提前償還長期負債外，餘其他項目，最近二年度資產、負債及股東權益變動差異未達 20%，無重大差異。</p>				

二、經營結果之檢討與分析

單位：新台幣仟元

項目 \ 年度	99 年度	98 年度	增(減)金額	變動比例(%)	變動分析說明
營業收入總額	1,097,292	839,830	257,462	30.66	(1)
減：銷貨折讓	12,141	11,875	266	2.24	—
營業收入淨額	1,085,151	827,955	257,196	31.06	(1)
營業成本	917,620	707,623	209,997	29.68	(2)
營業毛利	167,531	120,332	47,199	39.22	(1)
營業費用	73,877	57,139	16,738	29.29	(2)
營業利益	93,654	63,193	30,461	48.20	(1)
營業外收入及利益	174,019	85,907	88,112	102.57	(3)
營業外費用及損失	26,813	11,475	15,338	133.66	(4)
繼續營業部門稅前淨利	240,860	137,625	103,235	75.01	(5)
所得稅利益	17,408	5,185	12,223	235.74	(5)
繼續營業部門稅後淨利	223,452	132,440	91,012	68.72	(5)

1：增減比例變動分析說明：

- (1) 本期因受全球經濟景氣漸漸復甦影響，故銷售金額、毛利及營業利益因而大幅增加。
- (2) 因營收增加及金、銅等國際貴重金屬價格攀升致原物料生產成本增加，故營業成本及營業費用增加。
- (3) 主因轉投資公司亦受景氣復甦影響，投資收益增加及下腳料收入增加所致。
- (4) 主因國際熱錢匯入，新台幣對美元匯率不斷升值，致兌換損失增加。
- (5) 如上所述，因營業淨利增加、且業外投資收益亦受景氣影響而回升，致不論是稅前淨利或是稅後淨利皆提高；且相對所得稅費亦增。

2：公司經營內容改變之主要原因：不適用。

3：預期未來一年度銷售數量及其依據與公司預期銷售數量得以持續成長或衰退之主要影響因素：

- (1) 預計未來一年度銷售數量：1,500,000 平方英尺。
- (2) 100 年將持續努力以提高營收及獲利為目標，故估計銷售量可較 99 年增加。

三、現金流量之檢討與分析

(一)本年度現金流量變動情形分析：

項目	99 年度	98 年度	變動金額
營業活動	180,475	179,132	1,343
投資活動	(49,205)	(37,198)	12,007
融資活動	(144,541)	(184,713)	(40,172)

(1)投資活動：主要因設備汰舊換新，資本支出增加。
(2)融資活動：主因現金股利發放金額降低所致。

(二)本年度流動性分析：

項目	99 年 12 月 31 日	98 年 12 月 31 日	增(減)比例%
現金流量比率(%)	31.44	30.50	3.08
現金流量允當比率(%)	121.66	119.44	1.86
現金再投資比率(%)	2.24	0.94	138.30

增減比例變動說明：
本期因現金股利發放金額降低，營業活動淨現金流量減除現金股利後保留可供投資的金額較多，故現金再投資比率較上期增加。

(三)未來一年現金流動性分析：

因反映生產成本增加故調升售價，故 100 年預期全年營收仍可較 99 年提升，故預計全年營業活動之現金流量將較為增加。此外因部份機器設備仍將繼續汰舊換新，預計設備資本支出方面之投資活動現金流出與 99 年約當，差異不大；另因預計發放之現金股利較 99 年增加，故融資活動淨現金流出亦將較上期為高。

四、重大資本支出及其資金來源之檢討與分析

(一)重大資本支出之運用情形及資金來源：

單位：新台幣仟元

計畫項目	實際或預期之資金來源	實際或預期完工日期	所須資金總額	實際或預定資金運用情形			
				98年	99年	100年	101年
生產設備	自有資金	98.01~101.12	178,951	32,812	46,139	50,000	50,000

(二)預期可增加之銷售量及毛利：因係針對生產設備係例行性汰舊換新，以維持既有的產能，預計對銷售量的提升無太大助益。

五、最近年度轉投資政策、其獲利或虧損之主要原因、改善計畫及未來一年投資計畫

項目	說明	金額	政策	獲利或虧損之主要原因	改善計畫	未來其他投資計畫
PLOTECH(BVI) CO.,LTD		—	—	大陸轉投資效益 投資收益達 121,029 仟元	—	—

六、最近年度及截至年報刊印日止風險事項之分析評估

(一)最近年度利率、匯率變動、通貨膨脹情形對公司損益之影響及未來因應措施：

- 1.依據本公司資金需求時點取得市場上成本較低之籌資管道以為因應。
- 2.以資產、負債互抵，儘量減少曝露於匯率風險下的美元部位。
- 3.通貨膨脹情形對公司損益之影響：嚴密注意各項原物料價格的波動，觀察價格落底時機，伺機做中長期的進料備貨。

(二)最近年度從事高風險、高槓桿投資、資金貸與他人、背書保證及衍生性商品交易之政策、獲利或虧損之主要原因及未來因應措施：

本公司最近年度除替轉投資之子、孫公司擔任背書保證外，並未從事高風險、高槓桿投資、資金貸與他人交易等事宜，惟上述背書保證之餘額仍控制在本公司之背書保證限額內；若有從事衍生性商品係為非交易目的，主要為規避外幣債權因匯率變動產生之風險，且本公司之避險策略係以達成能規避大部份市場價格風險為目的，故未對本公司之獲利造成損害。

(三)最近年度研發計畫、未來研發計畫及預計投入之研發費用：

PCB 為電子工業之母，近年來以攜帶式電子產品為主流之一，致使 PCB 之設計朝向輕薄、短小，因此，微孔細導線薄層及高層化為其生產趨勢。本公司最近年度亦朝向此趨勢發展技術能力，唯因應市場之應用普及化，及業務開發之成效問題，將此研發及投資進度分成多年來完成，此動作不僅提昇現有產品之良率，增加客戶滿意度，亦逐步增加新市場，擴增營收，並且降低低階產品低毛率之衝擊，進而提昇毛利率，達成獲利目標。電子產品日新月異，生產能力亦得不斷精進，不僅管理及技術能力提昇外，適當的自動設備亦為必備條件，因此，本公司以適當的研發及設備投資成本約略為營收的 10% 為目標，做為製程能力改善及增強長期市場競爭力的成本，朝永續營運目標前進。

(四)最近年度國內外重要政策及法律變動對公司財務業務之影響及因應措施：無。

(五)最近年度科技改變對公司財務業務之影響及因應措施：無。

(六)最近年度企業形象改變對企業危機管理之影響及因應措施：無。

(七)進行併購之預期效益及可能風險：無。

(八)擴充廠房之預期效益及可能風險：無。

(九)進貨或銷貨集中所面臨之風險：無。

(十)董事、監察人或持股超過百分之十之大股東，股權之大量移轉或更換對公司之影響及風險：無。

(十一)經營權之改變對公司之影響及風險：無。

(十二)訴訟或非訟事件，應列明公司及公司董事、監察人、總經理、實質負責人、持股比例超過百分之十之大股東及從屬公司已判決確定或尚在繫屬中之重大訴訟、非訟或行政爭訟事件，其結果可能對股東權益或證券價格有重大影響者，應揭露其系爭事實、標的金額、訴訟開始日期、主要涉訟當事人及截至年報刊印日止之處理情形：無。

(十三)其他重要風險：無。

七、其他重要事項：無。

捌、特別記載事項

- 一、關係企業相關資料：請參閱 P122~P125 頁
- 二、最近年度及截至年報刊印日止，私募有價證券辦理情形，應揭露股東會或董事會通過日期與數額、價格訂定之依據及合理性、特定人選擇之方式、辦理私募之必要理由、私募對象、資格條件、認購數量、與公司關係、參與公司經營情形、實際認購(或轉換)價格、實際認購(或轉換)價格與參考價格差異、辦理私募對股東權益影響、自股款或價款收足後迄資金運用計畫完成，私募有價證券之資金運用情形、計畫執行進度及計畫效益顯現情形：無。
- 三、最近年度及截至年報刊印日止子公司持有或處分本公司股票情形：無。
- 四、其他必要補充說明事項：無。

玖、依證券交易法第三十六條第二項第二款所定
對股東權益或證券價格有重大影響之事項

- 一、依證券交易法第三十六條第二項第二款所定對股東權益或證券價格有重大影響之
事項：無。

會計師查核報告

(100)財審報字第 10003694 號

柏承科技股份有限公司 公鑒：

柏承科技股份有限公司民國 99 年及 98 年 12 月 31 日之資產負債表，暨民國 99 年及 98 年 1 月 1 日至 12 月 31 日之損益表、股東權益變動表及現金流量表，業經本會計師查核竣事。上開財務報表之編製係管理階層之責任，本會計師之責任則為根據查核結果對上開財務報表表示意見。

本會計師係依照「會計師查核簽證財務報表規則」及中華民國一般公認審計準則規劃並執行查核工作，以合理確信財務報表有無重大不實表達。此項查核工作包括以抽查方式獲取財務報表所列金額及所揭露事項之查核證據、評估管理階層編製財務報表所採用之會計原則及所作之重大會計估計，暨評估財務報表整體之表達。本會計師相信此項查核工作可對所表示之意見提供合理之依據。

依本會計師之意見，第一段所述財務報表在所有重大方面係依照「證券發行人財務報告編製準則」、「商業會計法」、「商業會計處理準則」及中華民國一般公認會計原則編製，足以允當表達柏承科技股份有限公司民國 99 年及 98 年 12 月 31 日之財務狀況，暨民國 99 年及 98 年 1 月 1 日至 12 月 31 日之經營成果與現金流量。

如財務報表附註三所述，柏承科技股份有限公司自民國 98 年 1 月 1 日起，採用新修訂之財務會計準則公報第十號「存貨之會計處理準則」。

柏承科技股份有限公司已編製民國 99 年度及 98 年度之合併財務報表，並經本會計師分別出具無保留意見及修正式無保留意見之查核報告在案，備供參考。

資 誠 聯 合 會 計 師 事 務 所

蕭金木

會計師

林瑟凱

前財政部證券管理委員會

核准簽證文號：(81)台財證(六)第 33095 號

行政院金融監督管理委員會證券期貨局

核准簽證文號：金管證六字第 0960072936 號

中華民國 100 年 4 月 8 日

柏承科技股份有限公司
資 產 負 債 表
民國 99 年及 98 年 12 月 31 日

單位：新台幣仟元

	99 年 12 月 31 日		98 年 12 月 31 日			99 年 12 月 31 日		98 年 12 月 31 日	
	金 額	%	金 額	%		金 額	%	金 額	%
資 產					負債及股東權益				
流動資產					流動負債				
1100 現金及約當現金(附註四(一))	\$ 113,795	4	\$ 127,066	4	2100 短期借款(附註四(六))	\$ 145,000	5	\$ 250,000	8
1310 公平價值變動列入損益之金融資產-流動	132	-	201	-	2110 應付短期票券(附註四(七))	149,860	5	59,945	2
1120 應收票據淨額	13,360	-	13,885	1	2120 應付票據	16,720	-	35,175	1
1140 應收帳款淨額(附註四(二))	296,014	9	301,498	9	2140 應付帳款	137,995	4	117,883	4
1160 其他應收款	14,372	1	13,101	-	2160 應付所得稅(附註四(十五))	12,086	-	6,942	-
1190 其他金融資產-流動(附註六)	700	-	1,000	-	2170 應付費用	85,622	3	97,657	3
120X 存貨(附註四(三))	62,598	2	64,717	2	2210 其他應付款項	25,216	1	16,429	-
1260 預付款項	3,346	-	2,340	-	2260 預收款項	1,494	-	2,916	-
1286 遞延所得稅資產-流動(附註四(十五))	4,774	-	3,854	-	2270 一年或一營業週期內到期長期負債	-	-	713	-
11XX 流動資產合計	509,091	16	527,662	16	(附註四(八))	-	-	-	-
基金及投資					21XX 流動負債合計	573,993	18	587,660	18
1421 採權益法之長期股權投資(附註四(四))	2,325,230	73	2,360,533	73	長期負債				
固定資產(附註四(五)及六)					2420 長期借款(附註四(八))	-	-	16,387	1
成本					其他負債				
1501 土地	75,106	3	75,106	3	2810 應計退休金負債(附註四(九))	1,260	-	2,041	-
1521 房屋及建築	169,631	6	168,392	5	2820 存入保證金	1,000	-	2,000	-
1531 機器設備	515,348	16	509,471	16	2860 遞延所得稅負債-非流動(附註四(十五))	102,005	3	95,644	3
1546 污染防治設備	7,214	-	7,214	-	28XX 其他負債合計	104,265	3	99,685	3
1551 運輸設備	4,107	-	4,061	-	2XXX 負債總計	678,258	21	703,732	22
1561 辦公設備	8,691	-	8,334	-	股東權益				
1681 其他設備	3,487	-	2,697	-	股本(附註四(十))				
15XY 成本及重估增值	783,584	25	775,275	24	3110 普通股股本	1,435,685	45	1,435,685	44
15X9 減：累計折舊	(464,597)	(15)	(432,396)	(13)	資本公積(附註四(十二))				
1670 未完工程及預付設備款	30,260	1	22,532	-	3211 普通股溢價	67,409	2	67,409	2
15XX 固定資產淨額	349,247	11	365,411	11	3213 轉換公司債溢價	233,070	7	233,070	7
無形資產					3260 長期投資	51,513	2	51,513	1
1750 電腦軟體成本	3,364	-	3,571	-	3271 員工認股權	23,232	1	23,232	1
其他資產					保留盈餘(附註四(十三))				
1820 存出保證金	133	-	133	-	3310 法定盈餘公積	283,221	9	269,978	8
1830 遞延費用	6,205	-	5,670	-	3320 特別盈餘公積	91,331	3	91,331	3
18XX 其他資產合計	6,338	-	5,803	-	3350 未分配盈餘(附註四(十五))	500,597	16	401,744	12
1XXX 資產總計	\$ 3,193,270	100	\$ 3,262,980	100	股東權益其他調整項目				
					3420 累積換算調整數	(27,094)	(1)	129,238	4
					3480 庫藏股票(附註四(十四))	(143,952)	(5)	(143,952)	(4)
					3XXX 股東權益總計	2,515,012	79	2,559,248	78
					重大承諾事項及或有負債(附註七)				
					1XXX 負債及股東權益總計	\$ 3,193,270	100	\$ 3,262,980	100

請參閱後附財務報表附註暨資誠聯合會計師事務所蕭金木、林瑟凱會計師民國 100 年 4 月 8 日查核報告。

董事長：李齊良

經理人：李齊明

會計主管：洪玉芬

柏承科技股份有限公司
損益表
民國99年及98年1月1日至12月31日

單位：新台幣仟元
(除每股盈餘為新台幣元外)

	99 年 度			98 年 度				
	金	額	%	金	額	%		
營業收入								
4110 銷貨收入	\$	1,097,292	101	\$	839,830	101		
4190 銷貨折讓	(12,141)	(1)	(11,875)	(1)		
4000 營業收入合計		1,085,151	100		827,955	100		
營業成本								
5110 銷貨成本(附註四(三)(十七))	(917,620)	(84)	(707,623)	(85)		
5910 營業毛利		167,531	16		120,332	15		
營業費用(附註四(十七))								
6100 推銷費用	(34,852)	(3)	(26,438)	(3)		
6200 管理及總務費用	(39,025)	(4)	(30,701)	(4)		
6000 營業費用合計	(73,877)	(7)	(57,139)	(7)		
6900 營業淨利		93,654	9		63,193	8		
營業外收入及利益								
7110 利息收入		77	-		216	-		
7310 金融資產評價利益		-	-		104	-		
7121 採權益法認列之投資收益(附註四(四))		121,029	11		61,477	7		
7130 處分固定資產利益		1,117	-		-	-		
7210 租金收入		36	-		36	-		
7480 什項收入		51,760	5		24,074	3		
7100 營業外收入及利益合計		174,019	16		85,907	10		
營業外費用及損失								
7510 利息費用	(2,516)	-	(3,895)	-		
7640 金融資產評價損失	(67)	-	(-	-		
7560 兌換損失	(16,133)	(2)	(1,984)	-		
7880 什項支出	(8,097)	(1)	(5,596)	(1)		
7500 營業外費用及損失合計	(26,813)	(3)	(11,475)	(1)		
7900 繼續營業單位稅前淨利		240,860	22		137,625	17		
8110 所得稅費用(附註四(十五))	(17,408)	(1)	(5,185)	(1)		
9600 本期淨利	\$	223,452	21	\$	132,440	16		
普通股每股盈餘(附註四(十六))								
基本每股盈餘								
9750 本期淨利	\$	1.73	\$	1.61	\$	0.99	\$	0.95
稀釋每股盈餘								
9850 本期淨利	\$	1.73	\$	1.60	\$	0.99	\$	0.95

請參閱後附財務報表附註暨資誠聯合會計師事務所
蕭金木、林瑟凱會計師民國100年4月8日查核報告。

董事長：李齊良

經理人：李齊明

會計主管：洪玉芬

柏承科技股份有限公司
股東權益變動表
民國99年及98年1月1日至12月31日

單位：新台幣仟元

	資 本 公 積					保 留 盈 餘			累積換算調整數	庫 藏 股 票	合 計
	普通股本	普通股溢價	轉換公司債溢價	長期投資	員工認股權	法定盈餘公積	特別盈餘公積	未分配盈餘			
98 年 度											
98年1月1日餘額	\$ 1,475,615	\$ 69,432	\$ 240,065	\$ 51,513	\$ 21,305	\$ 243,465	\$ 91,331	\$ 461,209	\$ 190,439	(\$ 211,983)	\$ 2,632,391
盈餘指撥及分配(註1)											
法定盈餘公積	-	-	-	-	-	26,513	-	(26,513)	-	-	-
現金股利	-	-	-	-	-	-	-	(150,000)	-	-	(150,000)
員工行使認股權發行普通股	3,070	-	-	-	2,548	-	-	-	-	-	5,618
註銷庫藏股	(43,000)	(2,023)	(6,995)	-	(621)	-	-	(15,392)	-	68,031	-
98年度淨利	-	-	-	-	-	-	-	132,440	-	-	132,440
國外長期投資換算調整數	-	-	-	-	-	-	-	-	(61,201)	-	(61,201)
98年12月31日餘額	<u>\$ 1,435,685</u>	<u>\$ 67,409</u>	<u>\$ 233,070</u>	<u>\$ 51,513</u>	<u>\$ 23,232</u>	<u>\$ 269,978</u>	<u>\$ 91,331</u>	<u>\$ 401,744</u>	<u>\$ 129,238</u>	<u>(\$ 143,952)</u>	<u>\$ 2,559,248</u>
99 年 度											
99年1月1日餘額	\$ 1,435,685	\$ 67,409	\$ 233,070	\$ 51,513	\$ 23,232	\$ 269,978	\$ 91,331	\$ 401,744	\$ 129,238	(\$ 143,952)	\$ 2,559,248
盈餘指撥及分配(註2)											
法定盈餘公積	-	-	-	-	-	13,243	-	(13,243)	-	-	-
現金股利	-	-	-	-	-	-	-	(111,356)	-	-	(111,356)
99年度淨利	-	-	-	-	-	-	-	223,452	-	-	223,452
國外長期投資換算調整數	-	-	-	-	-	-	-	-	(156,332)	-	(156,332)
99年12月31日餘額	<u>\$ 1,435,685</u>	<u>\$ 67,409</u>	<u>\$ 233,070</u>	<u>\$ 51,513</u>	<u>\$ 23,232</u>	<u>\$ 283,221</u>	<u>\$ 91,331</u>	<u>\$ 500,597</u>	<u>(\$ 27,094)</u>	<u>(\$ 143,952)</u>	<u>\$ 2,515,012</u>

註1：員工紅利\$11,500千元已於民國97年度之損益表中扣除。

註2：員工紅利\$6,600千元已於民國98年度之損益表中扣除。

請參閱後附財務報表附註暨資誠聯合會計師事務所蕭金木、林瑟凱會計師民國100年4月8日查核報告。

董事長：李齊良

經理人：李齊明

會計主管：洪玉芬

柏承科技股份有限公司
現金流量表
民國 99 年及 98 年 1 月 1 日至 12 月 31 日

單位：新台幣仟元

	99 年 度		98 年 度
<u>營業活動之現金流量</u>			
本期淨利	\$ 223,452		\$ 132,440
調整項目			
金融資產評價損失(利益)	67	(104)
存貨跌價損失	6,904		11,579
採權益法認列之投資利益	(121,029)	(61,477)
處分固定資產利益	(1,117)		-
折舊費用	69,821		90,525
各項攤提	5,350		6,596
資產及負債科目之變動			
公平價值變動列入損益之金融資產-流動	2		-
應收票據	525	(3,477)
應收帳款	5,484	(31,816)
其他應收款	(1,271)		1,712
其他應收款-關係人	-		30,350
存貨	(4,785)	(20,497)
預付款項	(1,006)		932
遞延所得稅資產/負債	5,441	(8,226)
應付票據	(18,455)		22,498
應付帳款	20,112		33,421
應付所得稅	5,144	(17,294)
應付費用	(15,203)	(668)
其他應付款	3,242	(1,087)
其他應付款項-關係人	-	(1,250)
預收款項	(1,422)	(4,167)
應計退休金負債	(781)	(858)
營業活動之淨現金流入	180,475		179,132

(續次頁)

柏承科技股份有限公司
現金流量表
民國 99 年及 98 年 1 月 1 日至 12 月 31 日

單位：新台幣仟元

	99 年 度	98 年 度
<u>投資活動之現金流量</u>		
其他金融資產減少	\$ 300	\$ -
購置固定資產	(46,139)	(32,812)
處分固定資產價款	2,312	282
電腦軟體成本增加	-	(714)
存出保證金減少	-	61
遞延費用增加	(5,678)	(4,015)
投資活動之淨現金流出	(49,205)	(37,198)
<u>融資活動之現金流量</u>		
短期借款減少	(105,000)	(10,000)
應付短期票券增加	89,915	9,969
買回公司債	-	(40,300)
償還長期借款	(17,100)	-
發放現金股利	(111,356)	(150,000)
員工行使認股權認購價款	-	5,618
存入保證金減少	(1,000)	-
融資活動之淨現金流出	(144,541)	(184,713)
本期現金及約當現金減少	(13,271)	(42,779)
期初現金及約當現金餘額	127,066	169,845
期末現金及約當現金餘額	\$ 113,795	\$ 127,066
<u>現金流量資訊之補充揭露</u>		
本期支付利息(不含資本化利息)	\$ 2,613	\$ 4,250
本期支付所得稅	\$ 6,823	\$ 30,705
不影響現金流量之融資活動		
一年內到期之長期負債	\$ -	\$ 713
<u>僅有部分現金支出之投資活動</u>		
購置固定資產	\$ 54,852	\$ 45,643
加:期初應付設備款	14,388	1,557
減:期末應付設備款	(23,101)	(14,388)
本期支付現金	\$ 46,139	\$ 32,812

請參閱後附財務報表附註暨資誠聯合會計師事務所
蕭金木、林瑟凱會計師民國 100 年 4 月 8 日查核報告。

董事長：李齊良

經理人：李齊明

會計主管：洪玉芬

柏承科技股份有限公司

財務報表附註

民國 99 年及 98 年 12 月 31 日

單位：新台幣仟元

(除特別註明者外)

一、公司沿革

(一)柏承科技股份有限公司(以下簡稱「本公司」)係依照中華民國公司法，於民國 79 年 5 月 30 日奉准設立，並於民國 79 年 6 月 29 日開始營業。主要業務為印刷電路板、電子零件等之製造、加工及銷售與印刷電路版及底片設計業務。本公司股票自民國 89 年 9 月起在財團法人中華民國證券櫃檯買賣中心買賣，並於民國 92 年 10 月起在台灣證券交易所買賣。

(二)截至民國 99 年及 98 年 12 月 31 日止，本公司員工人數分別為 409 及 392 人。

二、重要會計政策之彙總說明

本財務報表係依照「證券發行人財務報告編製準則」、「商業會計法」、「商業會計處理準則」及中華民國一般公認會計原則編製。重要會計政策彙總如下：

(一)外幣交易

本公司之會計記錄係以新台幣為記帳單位；外幣交易事項係按交易當日即期匯率折算成新台幣入帳，其與實際收付時之兌換差異，列為當期損益。期末並就外幣貨幣性資產及負債餘額，依資產負債表日之即期匯率予以調整，因調整而產生之兌換差額列為當期損益。

(二)資產負債區分流動及非流動之分類標準

1. 資產符合下列條件之一者，列為流動資產；資產不屬於流動資產者為非流動資產：

- (1) 因營業所產生之資產，預期將於正常營業週期中變現、消耗或意圖出售者。
- (2) 主要為交易目的而持有者。
- (3) 預期於資產負債表日後十二個月內將變現者。
- (4) 現金或約當現金，但於資產負債表日後逾十二個月用以交換、清償負債或受有其他限制者除外。

2. 負債符合下列條件之一者，列為流動負債；負債不屬於流動負債者為非流動負債：

- (1) 因營業而發生之債務，預期將於正常營業週期中清償者。
- (2) 主要為交易目的而發生者。
- (3) 須於資產負債表日後十二個月內清償者。
- (4) 不能無條件延期至資產負債表日後逾十二個月清償之負債。

(三) 公平價值變動列入損益之金融資產與負債

1. 屬權益性質之金融資產及負債係採交易日會計，於原始認列時，將金融商品以公平價值衡量。
2. 公平價值變動列入損益之金融資產與負債係以公平價值評價且其價值變動列為當期損益。上市(櫃)股票係以資產負債表日公開市場之收盤價為公平價值，開放型基金係以資產負債表日該基金淨資產價值為公平價值。
3. 未符合避險會計之衍生性商品，屬選擇權交易者，於交易日以當日之公平價值認列；非屬選擇權交易者，於交易日認列之公平價值為零。

(四) 備抵呆帳

備抵呆帳係依據過去實際發生呆帳之經驗，衡量資產負債表日應收票據、應收帳款及其他應收款等各項債權之帳齡情形及其收回可能性，予以評估提列。

(五) 存貨

存貨採永續盤存制，成本結轉按加權平均法計算，固定製造費用按生產設備之正常產能分攤，因各期中期間產量波動所產生之成本差異，於編製期中財務報表時予以遞延。期末存貨採成本與淨變現價值孰低衡量，比較成本與淨變現價值孰低時，採逐項比較法。淨變現價值係指在正常情況下之估計售價減除至完工尚需投入之成本及推銷費用後之餘額。

(六) 採權益法之長期股權投資

1. 持有被投資公司有表決權股份比例達 20% 以上或具有重大影響力者，採權益法評價。持有被投資公司有表決權股份比例超過 50% 者或具有控制能力者，並按季編製合併財務報表。
2. 海外投資按權益法評價時，被投資公司財務報表轉換所產生之「累積換算調整數」，本公司依持股比例認列之，並作為本公司股東權益之調整項目。

(七) 固定資產

1. 固定資產以取得成本為入帳基礎，並將購建期間之有關利息資本化。
2. 折舊按估計經濟耐用年限，加計一年殘值採平均法計提，已達耐用年限而尚在使用之固定資產，重新估計其可再使用年限，繼續提列折舊。主要固定資產之耐用年數除房屋及建築為 55 年外，餘為 4 年至 11 年。
3. 凡支出效益及於以後各期之重大改良或修理支出列為資本支出，經常性維護或修理支出列為當期費用。處分固定資產損益列為當期營業外收支。

(八) 無形資產

電腦軟體以取得成本為入帳基礎，按估計效益年數採直線法攤銷，攤銷年限為 2~5 年。

(九)遞延費用

主要係電力線路補助費，以取得成本為入帳基礎，並按 2~5 年採平均法攤提。

(十)非金融資產減損

本公司於資產負債表日針對有減損跡象之資產，估計其可回收金額，當可回收金額低於其帳面價值時，則認列減損損失。可回收金額係指一項資產之淨公平價值或其使用價值，兩者較高者。當以前年度認列資產減損之情況不再存在時，則在以前年度提列損失金額之範圍內予以迴轉。

(十一)應付公司債

1.民國 94 年 12 月 31 日前已發行之應付公司債，其處理如下：

- (1) 約定賣回價格高於轉換公司債面額之利息補償金，於發行日至賣回權期間屆滿日之期間，按利息法認列利息費用並提列應付利息補償金。
- (2) 債券持有人行使轉換權利時，按面值法處理，亦即將轉換之公司債及其相關科目轉列為普通股股本及資本公積，不認列轉換損益。
- (3) 附賣回權之轉換公司債，如債券持有逾期未行使賣回權，致賣回權失效，則按利息法自約定賣回期限屆滿日次日起至到期日之期間攤銷已認列為負債之利息補償金。惟若於約定賣回期間屆滿日可換得普通股之公平價值高於約定賣回價格，則應將該利息補償金一次轉列資本公積。

2.當公司債持有人得於未來一年內執行賣回權，則該應付公司債應轉列流動負債；若賣回權行使期間結束後，未被行使賣回權部分之應付公司債，則予以轉回非流動負債。

(十二)退休金

退休金辦法屬確定給付退休辦法者，係依據精算結果認列淨退休金成本，淨退休金成本包括當期服務成本、利息成本、基金資產之預期報酬及未認列過度性淨給付義務與退休金損益之攤銷數。未認列過度性淨給付義務按 15 年攤提。退休金辦法屬確定提撥退休金辦法者，則依權責發生基礎將應提撥之退休基金數額認列為當期之退休金成本。

(十三)所得稅

1.所得稅之會計處理採跨期間與同期間之所得稅分攤，以前年度溢低估之所得稅，列為當期所得稅費用之調整項目。當稅法修正時，於公布日之年度按新規定將遞延所得稅負債或資產重新計算，因而產生之遞延所得稅負債或資產之變動影響數，列入當期繼續營業部門之

所得稅費用(利益)。

- 2.因購置設備或技術、研究發展支出、人才培訓支出及股權投資等所產生之所得稅抵減採當期認列法處理。
- 3.本公司未分配盈餘加徵 10%營利事業所得稅，於股東會決議分配盈餘之日列為當期費用。

(十四)庫藏股

- 1.本公司收回已發行股票時，其屬買回者，將所支付之成本列為股東權益之減項。
- 2.庫藏股票轉讓給員工之給與日在民國 97 年 1 月 1 日(含)以後者，依財務會計準則公報第三十九號「股份基礎給付之會計處理準則」處理。
- 3.註銷庫藏股票時，貸記「庫藏股票」，並按股權比例借記「資本公積-股票發行溢價」與「股本」。庫藏股票之帳面價值如高於面值與股票發行溢價之合計數時，其差額沖銷同種類庫藏股票所產生之資本公積，如有不足再借記保留盈餘；反之，其差額貸記同種類庫藏股票交易所產生之資本公積。
- 4.庫藏股票之帳面價值係按加權平均法及按收回原因分別計算。

(十五)股份基礎給付－員工獎酬

- 1.員工認股權證之給與日於民國 93 年 1 月 1 日(含)至民國 96 年 12 月 31 日(含)者，依民國 92 年 3 月 17 日財團法人中華民國會計研究發展基金會(92)基秘字第 070、071、072 號函「員工認股權證之會計處理」之規定採用內含價值法認列費用，並揭露依財務會計準則公報第三十九號「股份基礎給付之會計處理準則」規定衡量之擬制本期淨利及每股盈餘資訊。
- 2.股份基礎給付協議之給與日於民國 97 年 1 月 1 日(含)以後者，以所給與權益商品之公平價值衡量所取得之員工勞務，並於既得期間認列為薪資費用。

(十六)員工分紅及董監酬勞

本公司員工分紅及董監酬勞成本，依民國 96 年 3 月 16 日財團法人中華民國會計研究發展基金會(96)基秘字第 052 號函「員工分紅及董監酬勞會計處理」之規定，於具法律義務或推定義務且金額可合理估計時，認列為費用及負債。嗣後股東會決議實際配發金額與估列金額有差異時，則列為次年度之損益。另依民國 97 年 3 月 31 日財團法人中華民國會計研究發展基金會(97)基秘字第 127 號函「上市上櫃公司員工分紅股數計算基準」，本公司以財務報告年度之次年度股東會決議日前一日

之每股公平價值(收盤價)，並考慮除權除息影響後之金額，計算股票紅利之股數。

(十七) 收入與成本

收入於獲利過程大部份已完成，且已實現或可實現時認列。相關成本配合收入於發生時認列。費用則依權責發生制於發生時認列為當期費用。

(十八) 會計估計

本公司於編製財務報表時，業已依照一般公認會計原則之規定，對財務報表所列金額及或有事項，作必要之衡量、評估與揭露，其中包括若干假設及估計之採用，惟該等假設及估計與實際結果可能存有差異。

三、會計變動之理由及其影響

存 貨

本公司自民國 98 年 1 月 1 日起，採用新修訂之財務會計準則公報第十號「存貨之會計處理準則」，此項會計原則變動使營業成本及與存貨相關之營業外損失分別增加 \$11,625 及減少 \$10,125，民國 98 年度淨利減少 \$1,125，每股盈餘減少 0.01 元。

四、重要會計科目之說明

(一) 現金及約當現金

	<u>99年12月31日</u>	<u>98年12月31日</u>
庫存現金及零用金	\$ 153	\$ 185
活期存款	113,642	126,881
	<u>\$ 113,795</u>	<u>\$ 127,066</u>

(二) 應收帳款

	<u>99年12月31日</u>	<u>98年12月31日</u>
應收帳款	\$ 303,077	\$ 309,029
減：備抵呆帳	(7,063)	(7,531)
	<u>\$ 296,014</u>	<u>\$ 301,498</u>

(三) 存貨

	<u>99 年 12 月 31 日</u>		<u>帳 面 價 值</u>
	<u>成 本</u>	<u>備抵跌價損失</u>	
原 料	\$ 14,415	\$ -	\$ 14,415
物 料	2,700	-	2,700
在 製 品	28,879	(4,513)	24,366
商 品	551	-	551
製 成 品	31,369	(10,803)	20,566
	<u>\$ 77,914</u>	<u>(\$ 15,316)</u>	<u>\$ 62,598</u>

	98 年 12 月 31 日	
	成 本	備抵跌價損失
原 料	\$ 8,646	(\$ 1)
物 料	1,854	-
在 製 品	41,204	(4,970)
商 品	12	-
製 成 品	25,611	(7,639)
	<u>\$ 77,327</u>	<u>(\$ 12,610)</u>
		<u>\$ 64,717</u>

當期認列之存貨相關費損：

	99 年 度	98 年 度
已出售存貨成本	\$ 910,739	\$ 695,998
跌價損失	6,904	11,579
其它	(23)	46
	<u>\$ 917,620</u>	<u>\$ 707,623</u>

(四)採權益法之長期股權投資

被 投 資 公 司	99 年 12 月 31 日		98 年 12 月 31 日	
	金 額	持 股 比 例	金 額	持 股 比 例
採權益法者：				
PLOTECH (BVI) CO., LTD.	<u>\$ 2,325,230</u>	100%	<u>\$ 2,360,533</u>	100%

本公司民國 99 年度及 98 年度採權益法之長期股權投資所認列之投資收益分別計\$121,029 及\$61,477，係依該公司同期間經會計師查核之財務報表評價而得。

(五)固定資產-累計折舊

資 產 名 稱	99年12月31日	98年12月31日
房屋及建築	\$ 66,868	\$ 57,885
機器設備	381,458	361,203
污染防治設備	6,608	5,551
運輸設備	2,464	2,991
辦公設備	4,940	2,934
其他設備	2,259	1,832
	<u>\$ 464,597</u>	<u>\$ 432,396</u>

民國 99 年度及 98 年度固定資產利息資本化金額皆為\$0。

(六)短期借款

	99年12月31日	98年12月31日
擔保銀行借款	\$ 95,000	\$ 100,000
無擔保銀行借款	50,000	150,000
	<u>\$ 145,000</u>	<u>\$ 250,000</u>
利率區間	<u>1.05%~1.06%</u>	<u>0.86%~1.05%</u>

(七)應付短期票券

	99年12月31日	98年12月31日
應付商業本票	\$ 150,000	\$ 60,000
減：未攤銷折價	(140)	(55)
	<u>\$ 149,860</u>	<u>\$ 59,945</u>
利率區間	<u>0.55%~0.65%</u>	<u>0.362%~0.462%</u>

上述應付短期票券係由票券公司保證發行。

(八)長期借款

借款性質	還款期限	99年12月31日	98年12月31日
擔保銀行借款	至民國117年到期償還	\$ -	\$ 17,100
減：一年內到期		-	(713)
		<u>\$ -</u>	<u>\$ 16,387</u>
利率區間		<u>-</u>	<u>1.5%</u>

註：是項借款已於民國99年8月提前清償。

(九)退休金

1.本公司依據「勞動基準法」之規定，訂有確定給付之退休辦法，適用於民國94年7月1日實施「勞工退休金條例」前所有正式員工之服務年資，以及於實施「勞工退休金條例」後選擇繼續適用勞動基準法員工之後續服務年資。員工符合退休條件者，退休金之支付係根據服務年資及退休前6個月之平均薪資計算，15年以內(含)的服務年資每滿一年給予兩個基數，超過15年之服務年資每滿一年給予一個基數，惟累積最高以45個基數為限。本公司按月就薪資總額6%提撥退休基金，以勞工退休準備金監督委員會之名義專戶儲存於台灣銀行。

本公司依精算報告認列之相關資訊如下：

(1)有關退休金之精算假設彙總如下：

	99 年 度	98 年 度
折現率	1.75%	2.25%
未來薪資水準增加率	2.00%	2.00%
退休基金資產預期投資報酬率	1.75%	2.25%

(2) 退休基金之提撥狀況表：

	99年12月31日	98年12月31日
給付義務		
既得給付義務	\$ -	\$ -
非既得給付義務	(21,095)	(19,278)
累積給付義務	(21,095)	(19,278)
未來薪資增加之影響數	(6,235)	(5,958)
預計給付義務	(27,330)	(25,236)
退休基金資產公平價值	26,161	24,017
提撥狀況	(1,169)	(1,219)
未認列過渡性淨給付義務	520	693
未認列退休金損益	(611)	(1,515)
應計退休金負債	(\$ 1,260)	(\$ 2,041)
既得給付	\$ -	\$ -

(3) 淨退休金成本：

	99 年 度	98 年 度
服務成本	\$ 782	\$ 741
利息成本	568	543
退休基金資產預期報酬	(540)	(328)
未認列過渡性淨給付義務	173	173
未認列退休金利益	-	(337)
當期淨退休金成本	\$ 983	\$ 792

2. 自民國 94 年 7 月 1 日起，本公司依據「勞工退休金條例」，訂有確定提撥之退休辦法，適用於本國籍之員工。本公司就員工選擇適用「勞工退休金條例」所定之勞工退休金制度部分，每月按不低於薪資之 6% 提繳勞工退休金至勞保局員工個人帳戶，員工退休金之支付依員工個人之退休金專戶及累積收益之金額採月退休金或一次退休金方式領取。民國 99 年度及 98 年度，本公司依上述退休金辦法認列之退休金成本分別為 \$4,964 及 \$3,807。

(十) 股本

1. 本公司於民國 98 年 3 月 16 日經董事會決議註銷庫藏股 4,300 仟股，共計 \$43,000，並訂民國 98 年 3 月 17 日為減資基準日。該項減資案業於民國 98 年 3 月 19 日完成變更竣事。
2. 截至民國 99 年及 98 年 12 月 31 日止，本公司額定股本皆為 \$3,000,000 (前項股份總額保留 \$200,000，供發行員工認股權憑證及可轉換公司債轉換股份)。而流通在外股數皆為 139,194,450 股(扣除庫藏股 4,374,000 股後之股數)，每股面值新台幣 10 元。
3. 民國 99 年及 98 年度本公司發行之員工認股權行使認購股票情形，

請詳附註四、(十一)之說明，該等股本依相關法規規定，按季辦理變更登記。

(十一) 股份基礎給付－員工獎酬

1. 截至民國99年12月31日止，本公司之股份基礎給付交易如下：

<u>協議之類型</u>	<u>給與日</u>	<u>給與數量</u>	<u>合約</u> <u>期間</u>	<u>既得條件</u>	<u>本期實際</u> <u>離職率</u>	<u>估計未來</u> <u>離職率</u>
員工認股權 計畫	96.12.31	2,000(仟股)	6年	2年之服務	-	-

2. 上述認股權計畫之詳細資訊如下：

	<u>99 年 度</u>		<u>98 年 度</u>	
	<u>認股權數量</u> <u>(仟 股)</u>	<u>加權平均履</u> <u>約價格(元)</u>	<u>認股權數量</u> <u>(仟 股)</u>	<u>加權平均履</u> <u>約價格(元)</u>
年初流通在外認股權	2,000	\$ 30.50	2,665	\$ 29.46
本期給與認股權	-	-	-	-
本期執行認股權	-	-	(307)	18.30
本期放棄認股權	(140)	-	(358)	-
期末流通在外認股權	<u>1,860</u>	29.40	<u>2,000</u>	30.50
期末可執行認股權	<u>1,395</u>		<u>2,000</u>	

3. 民國 99 及 98 年度執行之認股權於執行日之加權平均股價分別為 22.92 元及 17.53 元。

4. 截至民國 99 年及 98 年 12 月 31 日止，流通在外之認股權，履約價格區間分別為 29.4 元及 30.5 元，加權平均剩餘合約期間分別為 3 年及 4 年。

5. 本公司於財務會計準則公報第 39 號「股份基礎給付之會計處理準則」適用日前未依其規定認列所取得之勞務者，如採用公平價值法認列酬勞成本之擬制性淨利及每股盈餘資訊如下：

		<u>99 年 度</u>	<u>98 年 度</u>
本期淨利	報表認列之淨利	\$ 223,452	\$ 132,440
	擬制淨利	220,267	121,494
基本每股盈餘	報表認列之每股盈餘(元)	1.61	0.95
	擬制每股盈餘(元)	1.58	0.87
完全稀釋每股盈餘	報表認列之每股盈餘(元)	1.60	0.95
	擬制每股盈餘(元)	1.58	0.87

民國 97 年 1 月 1 日之前，本公司使用 Black-Scholes 選擇權評價模式估計認股選擇權之公平價值，相關資訊如下：

給與日	股價(元)	履約價格(元)	預期波動率	預期存續期間	預期股利	無風險利率	每單位公平價值(元)
96.12.31	\$ 37.5	\$ 37.5	40.54%	4.4年	-	2.67%	\$ 13.85

(十二)資本公積

- 依公司法規定，資本公積除超過票面金額發行股票所得之溢額及受領贈與之所得於公司無累積虧損時，每年得以其合計數不超過實收資本額百分之十之限額撥充資本外，餘均僅能彌補虧損。公司非於盈餘公積填補資本虧損仍有不足時，不得以資本公積補充之。
- 有關資本公積-員工認股權請詳附註四、(十一)。

(十三)保留盈餘

- 依本公司民國 97 年 6 月 13 日修訂後章程規定，年度總決算於提繳稅款，彌補以往虧損後，分配盈餘時，應先提列百分之十法定盈餘公積(法定盈餘公積已達資本額時，不在此限)及依法令規定提列特別盈餘公積，再依如下分配之：
 - 員工紅利不低於百分之一。
 - 其餘之盈餘分配由董事會訂定經股東會決議。
本公司將考量所處環境及成長階段因應未來資金需求及長期財務規劃，並滿足股東對現金流入之需求，就可分配盈餘至少提撥百分之十以上分派股東紅利，其中現金股利佔股利總額之 10%~100%、股票股利佔股利總額之 0%~90%。
- 法定盈餘公積除彌補公司虧損及撥充資本外，不得使用之。惟撥充資本時，此項公積已達實收資本額 50%，並以其撥充半數為限。
- 依行政院金融監督管理委員會證券期貨局相關法令規定，股東權益減項金額應提列等額之特別盈餘公積，不得分派股利。
- 本公司於民國 99 年 6 月 14 日及 98 年 6 月 10 日經股東會決議通過之 98 年度及 97 年度之盈餘分派案如下：

	98 年 度		97 年 度	
	金額	每股股利(元)	金額	每股股利(元)
法定盈餘公積	\$ 13,243		\$ 26,513	
現金股利	111,356	\$ 0.80	150,000	\$ 1.08

上列民國 98 年度及 97 年度盈餘分派情形分別與本公司民國 99 年 4 月 23 日及 98 年 3 月 25 日之董事會提議並無差異。

本公司民國 99 年度盈餘分配議案，截至查核報告日止，尚未經董事會通過，有關董事會通過及股東會決議盈餘分派情形，請至台灣證券交易所之「公開資訊觀測站」查詢。

- 本公司民國 99 年及 98 年 12 月 31 日員工紅利估列金額分別為 \$10,000

及\$6,600，係以截至民國99年及98年12月31日之稅後淨利，考量法定盈餘公積等因素後，依章程所定之成數及考量以前年度之分配比例為基礎估列。本公司於民國99年6月14日經股東會決議通過民國98年度員工紅利為\$6,600，與民國99年4月23日之董事會提議並無差異。若嗣後股東會決議實際配發金額與民國99年度估列數有差異時，則列為民國100年度之損益。本公司董事會通過及股東會決議之員工紅利及相關資訊可至公開資訊觀測站查詢。

(十四)庫藏股票

1. 民國99年及98年度庫藏股票數量變動情形如下：

收回原因	99年		98年	
	期初股數	本期增加	本期減少	期末股數
供轉讓股份予員工	4,374,000	-	-	4,374,000
收回原因	98	98	98	98
供轉讓股份予員工	4,374,000	-	-	4,374,000
為維護公司信用及股東權益	4,300,000	-	(4,300,000)	-
合計	8,674,000	-	(4,300,000)	4,374,000

- 證券交易法規定公司對買回已發行在外股份之數量比例，不得超過公司已發行股份總數百分之十，收買股份之總金額，不得逾保留盈餘加計發行股份溢價及已實現之資本公積之金額。截至99年及98年12月31日止，本公司買回之庫藏股票餘額皆為\$143,952。
- 本公司持有之庫藏股票依證券交易法規定不得質押，亦不得享有股利之分派、表決權等股東權益。
- 依證券交易法規定，因供轉讓股份予員工所買回之股份，應於買回之日起三年內將其轉讓，逾期未轉讓者，視為公司未發行股份，並應辦理變更登記銷除股份。而為維護公司信用及股東權益所買回股份，應於買回之日起六個月內辦理變更登記銷除股份。

(十五)所得稅

1. 所得稅費用及應付所得稅：

	99 年 度	98 年 度
稅前淨利按法定稅率計算之所得稅	\$ 40,936	\$ 34,396
永久性差異之所得稅影響數	(7,530)	(15,301)
投資抵減之所得稅影響數	(3,010)	(1,973)
未分配盈餘加徵10%所得稅	784	8,861
以前年度所得稅(高)低估數	(4)	2,149
稅法修正之所得稅影響數	(13,768)	(22,947)
所得稅費用	17,408	5,185
遞延所得稅資產淨變動數	(5,441)	8,226
上期應付所得稅尚未支付數	122	-
暫繳及扣繳稅款	(7)	(4,320)
以前年度所得稅高(低)估數	4	(2,149)
應付所得稅	<u>\$ 12,086</u>	<u>\$ 6,942</u>

2. 民國 99 年及 98 年 12 月 31 日因暫時性差異產生之各遞延所得稅資產或負債明細如下：

	99 年 12 月 31 日		98 年 12 月 31 日	
	金 額	所 得 稅 影 響 數	金 額	所 得 稅 影 響 數
流動項目：				
暫時性差異				
存貨呆滯及跌價損失	\$ 15,316	\$ 2,604	\$ 12,610	\$ 2,522
備抵呆帳超限	3,899	663	4,301	860
未實現兌換損失	8,868	1,507	2,359	472
		<u>\$ 4,774</u>		<u>\$ 3,854</u>
非流動項目：				
暫時性差異				
投資收益	(\$602,317)	(\$102,394)	(\$481,288)	(\$ 96,258)
退休金費用	2,287	389	3,068	614
		<u>(\$102,005)</u>		<u>(\$ 95,644)</u>

3. 本公司營利事業所得稅結算申報，業經稅捐稽徵機關核定至民國 96 年度。

4. 本公司經工業局核准符合「製造業及其相關技術服務業新增投資五年免稅獎勵辦法」，得於民國 97 年 1 月 1 日起連續五年免徵營利事業所得稅。

5. 永久性差異之所得稅影響數主要係五年免徵營利事業所得稅所產生。

6.截至民國 99 年及 98 年 12 月 31 日止，本公司有關未分配盈餘、股東可扣抵稅額帳戶餘額及分配民國 98 年度及 97 年度盈餘之稅額扣抵比率分別如下：

	99年12月31日	98年12月31日
(1)未分配盈餘		
民國87年及以後年度	\$ 500,597	\$ 401,744
(2)股東可扣抵稅額帳戶餘額	\$ 33,282	\$ 41,281
	99年度(預計)	98年度(實際)
(3)股東可扣抵稅額之扣抵比率	6.65%	12.01%

民國 99 年度預計稅額扣抵比例按民國 99 年 12 月 31 日股東可扣抵稅額帳戶餘額預計之，由於本公司待分配予股東之可扣抵稅額，應以股息紅利分配日之股東可扣抵稅額帳戶之餘額為計算基礎，是以本公司股東於受配民國 87 年度以後盈餘時，所適用之稅額扣抵比率尚須調整股利或盈餘分配日前，本公司依所得稅法規定可能產生之各項可扣抵稅額。

(十六) 普通股每股盈餘

	99		年		度	
	金 額		加權平均流 通在外股數	每 股 盈 餘(元)		
	稅 前	稅 後		稅 前	稅 後	
基本每股盈餘	\$240,860	\$223,452	139,194,450	\$ 1.73	\$ 1.61	
具稀釋作用之潛在 普通股之影響						
-員工分紅	-	-	404,040			
稀釋每股盈餘	\$240,860	\$223,452	139,598,490	\$ 1.73	\$ 1.60	
	98		年		度	
	金 額		加權平均流 通在外股數	每 股 盈 餘(元)		
	稅 前	稅 後		稅 前	稅 後	
基本每股盈餘	\$137,625	\$132,440	138,923,492	\$ 0.99	\$ 0.95	
具稀釋作用之潛在 普通股之影響						
-可轉換公司債	-	-	89,795			
-員工分紅	-	-	245,627			
稀釋每股盈餘	\$137,625	\$132,440	139,258,914	\$ 0.99	\$ 0.95	

註：民國 99 年度及 98 年度之員工認股權潛在普通股，不具稀釋作用。自民國 97 年度起，因員工分紅可選擇採用發放股票之方式，於計算每

股盈餘時，係假設員工分紅將採發放股票方式，於該潛在普通股具有稀釋作用時計入加權平均流通在外股數，以計算稀釋每股盈餘；計算基本每股盈餘時，係於股東會決議上一年度員工分紅採發放股票方式之股數確定時，始將該股數計入股東會決議年度普通股加權平均流通在外股數，且因員工紅利轉增資不再屬於無償配股，故計算基本及稀釋每股盈餘時不追溯調整。

(十七) 用人、折舊、折耗及攤銷費用

本期及上年度同期發生之用人、折舊、折耗及攤銷費用依其功能別彙總如下：

功能別 性質別	99 年 度			98 年 度		
	屬於營業 成本者	屬於營業 費用者	合計	屬於營業 成本者	屬於營業 費用者	合計
用人費用						
薪資費用	\$146,260	\$36,843	\$183,103	\$109,310	\$22,790	\$132,100
勞健保費用	10,401	2,596	12,997	8,825	2,264	11,089
退休金費用	4,603	1,344	5,947	3,602	997	4,599
其他用人費用	11,869	3,309	15,178	6,901	1,981	8,882
折舊費用	65,558	4,263	69,821	85,641	4,884	90,525
攤銷費用	4,382	968	5,350	5,757	839	6,596

五、關係人交易

(一)關係人之名稱及關係

<u>關 係 人 名 稱</u>	<u>與 本 公 司 之 關 係</u>
PLOTECH (BVI) CO., LTD	本公司之子公司
FIRM GROUND INVESTMENTS LIMITED	本公司之孫公司
柏承科技(昆山)股份有限公司	本公司子公司之孫公司
柏承電子(惠陽)有限公司	本公司子公司之曾孫公司

註：其他具有實質控制之關係人於民國 99 年度及 98 年度與本公司無重大交易，其名稱及關係，請參閱附註十一之轉投資事業相關資訊。

(二)與關係人間之重大交易事項

1. 代採購交易：

民國 99 年度及 98 年度本公司為關係人 PLOTECH (BVI) CO.,LTD 與 FIRM GROUND INVESTMENTS LIMITED 代採購機器設備、什項購置及物料分述如下：

	99年度	98年度
PLOTECH (BVI) CO., LTD	\$ -	\$ 260
FIRM GROUND INVESTMENTS LIMITED	-	1,381
	\$ -	\$ 1,641

2. 背書及保證：

本公司截至民國 99 年及 98 年 12 月 31 日止，為關係人向金融機構借款提供保證情況如下：

	99年12月31日	98年12月31日
柏承電子(惠陽)有限公司	\$ 493,171	\$ 351,890
柏承科技(昆山)股份有限公司	72,825	79,975
	<u>\$ 565,996</u>	<u>\$ 431,865</u>

3. 董事、監察人、總經理及副總經理等主要管理階層薪酬資訊

	99 年 度	98 年 度
薪資	\$ 2,503	\$ 2,489
獎金	555	152
業務執行費用	240	48
盈餘分配項目	-	-
合計	<u>\$ 3,298</u>	<u>\$ 2,689</u>

(1)薪資包括薪資、職務加給、退職退休金、離職金等。

(2)獎金包括各種獎金、獎勵金等。

(3)業務執行費用包括車馬費、特支費、各種津貼、宿舍、配車等實務提供。

(4)盈餘分配項目係指當期估列之董監酬勞及員工紅利，若無法預估者則按去年實際配發比例估算今年擬議配發數，實際配發金額仍待股東會決議通過。

(5)相關資訊可參閱本公司股東會年報。

六、抵(質)押之資產

截至民國99年及98年12月31日止，本公司提供擔保之資產帳面價值明細如下：

資 產 名 稱	99年12月31日	98年12月31日	擔 保 用 途
質押定期存款 (帳列其他金融 資產-流動)	\$ 700	\$ 1,000	L/C開狀
土地	53,676	75,106	短期借款、應付短期票券、長期借款
房屋及建築	72,011	75,941	短期借款、應付短期票券、長期借款
	<u>\$ 126,387</u>	<u>\$ 152,047</u>	

七、重大承諾事項及或有事項

(一)截至民國 99 年 12 月 31 日止，本公司因購買固定資產而訂定之合約，其尚未交貨及付款之金額約為\$29,214。

(二)截至民國 99 年 12 月 31 日止，為購買原料已開立未使用信用狀為\$7,645。

八、重大之災害損失

無。

九、重大之期後事項

無。

十、其他

(一)金融商品之公平價值

金 融 商 品	99年12月31日			
	帳面價值	公開報價 決定之金額	評價方法 估計之金額	
<u>非衍生性金融商品</u>				
資產				
公平價值與帳面價值相等之金融資產	\$ 438,374		註	註
公平價值變動列入損益之金融資產	132	\$	132	\$ -
負債				
公平價值與帳面價值相等之金融負債	561,413		註	註
長期借款(含一年內到期長期借款)	-		-	-

金 融 商 品	98年12月31日			
	帳面價值	公開報價 決定之金額	評價方法 估計之金額	
<u>非衍生性金融商品</u>				
資產				
公平價值與帳面價值相等之金融資產	456,683		註	註
公平價值變動列入損益之金融資產	201	\$	201	\$ -
負債				
公平價值與帳面價值相等之金融負債	579,089		註	註
長期借款(含一年內到期長期借款)	17,100		-	17,100

註：該類資產係屬短期金融商品，故以帳面價值估計其公平價值，非屬公開報價決定或評價方法估計之金額。

本公司估計金融商品公平價值所使用之方法及假設如下：

- 1.短期金融商品，因折現值影響不大，故以帳面價值估計其公平價值，此方法應用於現金及約當現金、應收票據及帳款、其他應收款、其他金融資產—流動、存出保證金、短期借款、應付短期票券、應付票據及帳款、應付費用、其他應付款項及存入保證金。
- 2.公平價值變動列入損益之金融資產，若屬上市股票係以資產負債表日公開市場之收盤價為公平價值。
- 3.長期借款採浮動利率，以其帳面價值估計其公平價值。

(二)利風險部位資訊

本公司民國 99 年度及 98 年度具利率變動之公平價值風險之金融負債分別為\$199,860及\$209,945；具利率變動之現金流量風險之金融資產分別為\$700及\$1,000，金融負債分別為\$95,000及\$117,100。

(三) 財務風險控制及避險策略

1. 本公司採用全面風險管理與控制系統，以辨認本公司所有風險(包含市場風險、信用風險、流動性風險及現金流量風險)，使本公司之管理階層能有效從事控制並衡量市場風險、信用風險、流動性風險及現金流量風險。
2. 本公司市場風險管理目標，係適當考慮經濟環境、競爭狀況及市場價值風險之影響下，達到最佳化之風險部位、維持適當流動性部位及集中管理所有市場風險。

(四) 重大財務風險資訊

1. 市場風險

- (1) 本公司從事之業務涉及若干非功能性貨幣，故受匯率波動之影響，具重大匯率波動影響之外幣資產及負債資訊如下：

	99年12月31日			98年12月31日		
	外幣 (仟元)	匯率	台幣數	外幣 (仟元)	匯率	台幣數
<u>金融資產</u>						
<u>貨幣項目</u>						
美金	6,708	29.13	\$ 195,408	7,209	31.99	\$ 224,858
<u>採權益法</u>						
<u>之長期</u>						
<u>股權投</u>						
美金	79,823	29.13	2,325,230	73,790	31.99	2,360,553
<u>金融負債</u>						
<u>貨幣項目</u>						
美金	773	29.13	22,513	481	31.99	15,387

(2) 匯率風險

本公司主要之進銷貨係以美金為計價單位，公平價值將隨市場匯率波動而改變。若依資產負債表日持有之部分核算，當新台幣對美金每升值1元，將使其公平價值下降\$5,935。

(3) 利率風險

本公司借入之短期借款及應付短期票券，主要係屬固定利率之金融商品。若依資產負債表日持有之部位核算，市場利率每上升1%，將使短期借款及應付短期票券之公平價值上升\$1,999。

2. 信用風險

- (1) 本公司於銷售產品時，業已評估交易相對人之信用狀況，預期交易相對人不致發生違約，故發生信用風險之可能性極低，而最大之信用風險金額為其帳面價值。

- (2) 本公司提供借款保證承諾均依「背書保證作業程序」辦理，且僅對

本公司直接控股達 50% 以上之子公司，及直接或間接控股比例達 50%，且本公司有決策能力之企業為之。由於該等公司之信用狀況均能完全掌握，故未要求提供擔保品。若其均未能履約，所可能發生之信用風險為保證金額。

3. 流動性風險

(1) 本公司之應收付款項均為一年內到期，且本公司之營運資金足以支付本公司之資金需求，預期不致發生重大流動性風險。

(2) 本公司之營運資金，足以支應持有本公司所發行債券之持有人要求覆約之資金需求，預期不致發生重大之流動性風險。

4. 利率變動之現金流量風險

本公司之短期借款，部分係屬浮動利率之債務，故市場利率變動將使短期借款之有效利率隨之變動，而使其未來現金流量產生波動，當市場利率每增加 1%，將增加本公司現金流出 \$950。

(以下空白)

十一、附註揭露事項

(一)重大交易事項相關資訊

1. 對他人資金融通情形：無。
2. 為他人背書保證：

背書保證者 公司名稱	被背書保證對象		對單一企業 背書保證限額	本期最高 背書保證餘額	期末背書保證 餘額(註)	以財產擔保之 背書保證金額	累計背書保證金額 佔最近期財務報表 淨值之比率	背書保證 最高限額
	公司名稱	關係						
柏承科技股份有限公司	柏承科技(昆山)股份有限公司	本公司子公司之孫公司	1,257,506	\$ 80,375	\$ 72,825	\$ -	2.90%	1,257,506
柏承科技股份有限公司	柏承電子(惠陽)有限公司	本公司子公司之曾孫公司	1,257,506	519,243	493,171	-	19.61%	1,257,506

3. 期末持有有價證券情形：

持有之公司	有價證券種類及名稱	與有價證券發 行人之關係	帳列科目	期 末				備註
				股數或單位數	帳面金額	持股比率	市價	
柏承科技股份有限公司	創見資訊股份有限公司股票	無	公平價值變動列入損益之金融資產-流動	1,675	\$ 132	-	\$ 132	-

4. 累積買或賣出同一有證券之金額達新台幣一億元或實收資本額百分之二十以上者：無。
5. 取得不動產金額達新台幣一億元或實收資本額百分之二十以上者：無。
6. 處分不動產金額達新台幣一億元或實收資本額百分之二十以上者：無。
7. 與關係人進、銷貨之金額達新台幣一億元或實收資本額百分之二十以上者：無。
8. 應收人款項達新台幣一億元或實收資本額百分之二十以上者：無。
9. 從事衍生性金融商品交易者：無。

(二)轉投資事業相關資訊

1. 轉投資事業明細：

投資 公司名稱	被投資公司名稱	所在地區	主要營業項目	原始投資金額		期末持有			依持股比例*	被投資公司 本期(損)益	被投資公司 本期認列之 投資(損)益	本期被投資公司 股利分派情形		備註
				本期期末	上期期末	股數	比率	帳面金額	被投資公司 期末淨值			股票股利	現金股利	
柏承科技股份 有限公司	PLOTECH (BVI) CO., LTD.	British Virgin Island.	轉投資事業	\$ 1,701,978	\$ 1,701,978	50,765,395	100%	\$ 2,325,230	\$ 2,325,230	\$ 121,029	\$ 121,029	\$ -	\$ -	
PLOTECH (BVI) CO., LTD.	FIRM GROUND INVESTMENTS LIMITED	British Virgin Island.	轉投資事業	323,080	323,080	8,600,000	100%	351,278	351,278	985	不適用	-	-	
PLOTECH (BVI) CO., LTD.	PACIFICA TECHNOLOGY INVESTMENT	British Virgin Island.	轉投資事業	399	399	10,000	100%	494	494	(43)	不適用	-	-	
PLOTECH (BVI) CO., LTD.	PLOTECH (CAYMAN) CO., LTD.	Cayman Island	轉投資事業	832,981	832,981	25,567,400	100%	1,538,156	1,538,156	118,691	不適用	-	-	
PLOTECH (CAYMAN) CO., LTD.	柏承科技(昆山)股 份有限公司	江蘇省 昆山市	印刷電路板 之生產銷售 業務	787,780	787,780	279,262,010	93%	1,514,732	1,514,732	127,746	不適用	-	-	
FIRM GROUND INVESTMENTS LIMITED	柏承電子(惠陽)有 限公司	廣東省 惠陽市	印刷電路板 之生產銷售 業務	120,444	120,444	49%股權	49%	350,433	350,433	2,233	不適用	-	-	
PACIFICA TECHNOLOGY INVESTMENT	PLOTECH INTERNATIONAL (S) PTE. LTD	Singapore	印刷電路板 之銷售業務	-	7,377	-	-	-	-	-	不適用	-	-	註
柏承科技 (昆山)股份 有限公司	柏承電子(惠陽)有 限公司	廣東省 惠陽市	印刷電路板 之生產銷售 業務	267,267	267,267	51%股權	51%	364,736	364,736	2,233	不適用	-	-	
柏承科技 (昆山)股份 有限公司	蘇州柏承貿易有限 公司	江蘇省 蘇州市	印刷電路板 之銷售業務	8,669	8,669	100%股權	100%	5,972	5,972	388	不適用	-	-	
柏承科技 (昆山)股份 有限公司	柏承科技(香港)有 限公司	香港	印刷電路板 之銷售業務	417	417	100%股權	100%	92	92	175	不適用	-	-	

註：PLOTECH INTERNATIONAL (S) PTE. LTD. 業於99年8月辦妥註銷完畢。

2. 對被投資公司直接或間接具有控制力者，被投資公司重大交易事項相關資訊：

- (1) 對他人資金融通情形：無。
- (2) 為他人背書保證：無。
- (3) 期末持有有價證券情形：請詳附註十一(二)1之說明。
- (4) 累積買進或賣出同一有價證券之金額達新台幣一億元或實收資本額百分之二十以上：無。
- (5) 取得不動產金額達新台幣一億元或實收資本額百分之二十以上：無。
- (6) 處分不動產金額達新台幣一億元或實收資本額百分之二十以上：無。
- (7) 與關係人進、銷貨之金額達新台幣一億元或實收資本額百分之二十以上：

進(銷)貨之公司	交易對象	關係	交易情形				交易條件與一般交易不		應收(付)票據、帳款		備註
			進(銷)貨	金額	佔總進(銷)貨之比率	授信期間	單價	授信期間	餘額	佔總應收(付)票據、帳款之比率	
柏承科技(昆山)股份有限公司	蘇州柏承貿易有限公司	該公司之子公司	(銷貨)	(\$ 633,964)	(44%)	註	註	註	\$ 226,142	41%	
蘇州柏承貿易有限公司	柏承科技(昆山)股份有限公司	該公司之母公司	進貨	633,964	100%	註	註	註	(226,142)	(100%)	
柏承科技(昆山)股份有限公司	柏承科技(香港)有限公司	該公司之子公司	(銷貨)	(342,757)	(24%)	註	註	註	78,779	14%	
柏承科技(香港)有限公司	柏承科技(昆山)股份有限公司	該公司之母公司	進貨	342,757	39%	註	註	註	(78,779)	(25%)	
柏承電子(惠陽)有限公司	柏承科技(香港)有限公司	該公司之聯屬公司	(銷貨)	(524,823)	(41%)	註	註	註	227,079	51%	
柏承科技(香港)有限公司	柏承電子(惠陽)有限公司	該公司之聯屬公司	進貨	524,823	61%	註	註	註	(227,079)	(75%)	

註：係以無價差方式進銷貨，並視資金狀況予以收付款。

(8) 應收關係人款項達新台幣一億元或實收資本額百分之二十以上：

帳列應收款項之公司	交易對象	關係	應收關係人款項餘額	週轉率	逾期應收關係人款項		應收關係人款項後收回金額	提列備抵呆帳金額
					金額	處理方式		
柏承科技(昆山)股份有限公司	蘇州柏承貿易有限公司	該公司之子公司	\$ 226,142	不適用	\$ -	不適用	\$ -	\$ -
柏承電子(惠陽)有限公司	柏承科技(香港)有限公司	該公司之聯屬公司	227,079	不適用	-	不適用	-	-

(9) 從事衍生性金融商品交易者：無。

(三)大陸投資資訊

1. 投資大陸公司之基本資料：

大陸被投資公司名稱	主要營業項目	實收資本額	投資方式	本期期初自 台灣匯出累 積投資金額	本期匯出或 收回投資金額		本期期末自 台灣匯出累 積投資金額	本公司直接 或間接投資 之持股比例	本期認列投 資損益(註)	期末投資 帳面價值	截至本期 止已匯回 投資收益
					匯出	收回					
柏承科技(昆山)股份有限公司	印刷電路板之生產銷售業務	\$ 1,613,212 (RMB301,000,000)	透過第三地區投資設立公司再投資大陸公司	\$ 753,551 (USD 23,110,703)	\$ 34,229 (USD 1,068,000)	\$ -	\$ 787,780 (USD 24,178,703)	93%	\$ 118,523	\$ 1,514,732	\$ -
柏承電子(惠陽)有限公司	印刷電路板之生產銷售業務	394,320 (USD12,000,000)	透過轉投資第三地區現有公司再投資大陸公司	253,248 (USD 7,765,920)	-	-	253,248 (USD 7,765,920)	96%	2,151	715,169	-
蘇州柏承貿易有限公司	印刷電路板之生產銷售業務	8,699 (RMB 2,000,000)	現有大陸投資設立公司再投資大陸公司	註2	-	-	註2	93%	360	5,541	-

註1：依經台灣母公司簽證會計師查核之財務報表評價而得。

註2：係柏承科技(昆山)股份有限公司以自有資金RMB 2,000,000投資設立。

本期期末累計自台灣匯出 赴大陸地區投資金額	經濟部投審會 核准投資金額	依經濟部投審會規定 赴大陸地區投資限額
\$ 1,041,028	\$ 1,041,028 (USD 31,994,623) (註)	\$ 1,509,007

註：未包含大陸投資以盈餘轉增資經投審會核准之金額。

2. 與大陸被投資公司直接或間接經由第三地區所發生之重大交易事項暨價格、付款條件及未實現損益：

本公司與大陸被投資公司並無直接或間接經由第三地區所發生重大交易事項。

十二、部門別財務資訊

(一)產業別資訊：本公司係屬單一產業，主要業務項目為多層及雙層印刷電路板之產銷，無其他產業部門。

(二)地區別資訊：本公司營運機構均在國內地區，並無國外營運機構。

(三)外銷銷貨資訊：

本公司民國 99 年度及 98 年度外銷銷貨之資訊如下：

<u>地</u>	<u>區</u>	<u>99 年 度</u>	<u>98 年 度</u>
美	洲	\$ 61,651	\$ 74,125
亞	洲	142,619	136,127
歐	洲	69,557	123,028
		<u>\$ 273,827</u>	<u>\$ 333,280</u>

(四)重要客戶資訊：

<u>客 戶 名 稱</u>	<u>99 年 度</u>	
	<u>金 額</u>	<u>佔損益表上收入金額之比例</u>
A公司	\$ 210,807	19.43
C公司	65,501	6.04
	<u>\$ 276,308</u>	<u>25.47</u>

<u>客 戶 名 稱</u>	<u>98 年 度</u>	
	<u>金 額</u>	<u>佔損益表上收入金額之比例</u>
C公司	\$ 120,379	14.54
A公司	102,068	12.32
	<u>\$ 222,447</u>	<u>26.86</u>

聲明書

本公司民國 99 年度（自民國 99 年 1 月 1 日至民國 99 年 12 月 31 日）依「關係企業合併營業報告書關係企業合併財務報表及關係報告書編製準則」應納入編製關係企業合併財務報表之公司與依財務會計準則公報第七號應納入編製母子公司合併財務報告之公司均相同，且關係企業合併財務報表所揭露相關資訊於前揭母子公司合併財務報表中均已揭露，爰不再另行編製關係企業合併財務報表。

特此聲明

公司名稱：柏承科技股份有限公司

負責人：李 齊 良

中華民國 100 年 4 月 8 日

會計師查核報告

(100)財審報字第 10003938 號

柏承科技股份有限公司 公鑒：

柏承科技股份有限公司及子公司民國99年及98年12月31日之合併資產負債表，暨民國99年及98年1月1日至12月31日之合併損益表、合併股東權益變動表及合併現金流量表，業經本會計師查核竣事。上開合併財務報表之編製係管理階層之責任，本會計師之責任則為根據查核結果對上開合併財務報表表示意見。

本會計師係依照「會計師查核簽證財務報表規則」及中華民國一般公認審計準則規劃並執行查核工作，以合理確信合併財務報表有無重大不實表達。此項查核工作包括以抽查方式獲取合併財務報表所列金額及所揭露事項之查核證據、評估管理階層編製合併財務報表所採用之會計原則及所作之重大會計估計，暨評估合併財務報表整體之表達。本會計師相信此項查核工作可對所表示之意見提供合理之依據。

依本會計師之意見，第一段所述之合併財務報表在所有重大方面係依照「證券發行人財務報告編製準則」及中華民國一般公認會計原則編製，足以允當表達柏承科技股份有限公司及子公司民國99年及98年12月31日之財務狀況，暨民國99年及98年1月1日至12月31日之經營成果與現金流量。

如財務報表附註三所述，柏承科技股份有限公司及子公司自民國98年1月1日起，採用新修訂之財務會計準則公報第十號「存貨之會計處理準則」。

資 誠 聯 合 會 計 師 事 務 所

蕭金木

會計師

林瑟凱

前財政部證券管理委員會

核准簽證文號：(81)台財證(六)第 33095 號

行政院金融監督管理委員會證券期貨局

核准簽證文號：金管證六字第 0960072936 號

中華民國 100 年 4 月 8 日

柏承科技股份有限公司及子公司
合併資產負債表
民國99年及98年12月31日

單位：新台幣仟元

	99年12月31日		98年12月31日			99年12月31日		98年12月31日	
	金額	%	金額	%		金額	%	金額	%
資 產					負債及股東權益				
流動資產					流動負債				
1100 現金及約當現金(附註四(一))	\$ 820,539	14	\$ 897,744	16	2100 短期借款(附註四(五))	\$ 455,907	8	\$ 552,049	9
1310 公平價值變動列入損益之金融資產-流動	132	-	201	-	2110 應付短期票券(附註四(六))	149,860	3	59,945	1
1120 應收票據淨額	13,360	-	13,885	-	2120 應付票據	22,798	-	60,031	1
1140 應收帳款淨額(附註四(二))	1,182,029	21	1,165,528	20	2140 應付帳款	545,237	10	556,261	10
1160 其他應收款	114,601	2	72,764	1	2160 應付所得稅(附註四(十六))	13,702	-	9,721	-
1190 其他金融資產-流動(附註六)	40,381	1	1,703	-	2170 應付費用(附註四(七))	288,827	5	234,220	4
120X 存貨(附註四(三))	352,134	6	237,374	4	2210 其他應付款項(附註四(八))	235,971	4	171,479	3
1260 預付款項	6,690	-	27,095	1	2260 預收款項	13,751	-	13,709	-
1286 遞延所得稅資產-流動(附註四(十六))	12,864	-	11,247	-	2270 一年或一營業週期內到期長期負債				
11XX 流動資產合計	2,542,730	44	2,427,541	42	(附註四(九))	419,514	7	206,413	4
固定資產(附註四(四)及六)					21XX 流動負債合計	2,145,567	37	1,863,828	32
成本					長期負債				
1501 土地	75,106	1	75,106	1	2420 長期借款(附註四(九))	834,341	15	1,186,715	20
1521 房屋及建築	1,380,977	24	1,467,548	25	其他負債				
1531 機器設備	3,163,762	55	3,173,395	54	2810 應計退休金負債(附註四(十))	1,260	-	2,041	-
1546 污染防治設備	140,861	3	149,199	3	2820 存入保證金	1,000	-	2,000	-
1551 運輸設備	18,950	-	20,305	-	2860 遞延所得稅負債-非流動(附註四(十六))	102,005	2	95,644	2
1561 辦公設備	35,189	1	35,755	1	28XX 其他負債合計	104,265	2	99,685	2
1681 其他設備	144,446	3	145,999	3	2XXX 負債總計	3,084,173	54	3,150,228	54
15XY 成本及重估增值	4,959,291	87	5,067,307	87	股東權益				
15X9 減：累計折舊	(2,012,345)	(35)	(1,807,258)	(31)	股本(附註四(十一))				
1599 減：累計減損	-	-	658	-	3110 普通股股本	1,435,685	25	1,435,685	25
1670 未完工程及預付設備款	170,861	3	77,586	1	資本公積(附註四(十三))				
15XX 固定資產淨額	3,117,807	55	3,336,977	57	3211 普通股溢價	67,409	1	67,409	1
無形資產					3213 轉換公司債溢價	233,070	4	233,070	4
1750 電腦軟體成本	3,364	-	3,571	-	3260 長期投資	51,513	1	51,513	1
1780 其他無形資產(附註六)	44,255	1	48,078	1	3271 員工認股權	23,232	-	23,232	-
17XX 無形資產合計	47,619	1	51,649	1	保留盈餘(附註四(十四))				
其他資產					3310 法定盈餘公積	283,221	5	269,978	5
1820 存出保證金	133	-	133	-	3320 特別盈餘公積	91,331	2	91,331	2
1830 遞延費用	8,971	-	8,846	-	3350 未分配盈餘(附註四(十六))	500,597	9	401,744	7
18XX 其他資產合計	9,104	-	8,979	-	股東權益其他調整項目				
1XXX 資產總計	\$ 5,717,260	100	\$ 5,825,146	100	3420 累積換算調整數	(27,094)	-	129,238	2
					3480 庫藏股票(附註四(十五))	(143,952)	(3)	(143,952)	(3)
					3610 少數股權	118,075	2	115,670	2
					3XXX 股東權益總計	2,633,087	46	2,674,918	46
					重大承諾事項及或有負債(附註七)				
					1XXX 負債及股東權益總計	\$ 5,717,260	100	\$ 5,825,146	100

請參閱後附合併財務報表附註暨資誠聯合會計師事務所蕭金木、林瑟凱會計師民國100年4月8日查核報告。

董事長：李齊良

經理人：李齊明

會計主管：洪玉芬

柏承科技股份有限公司及子公司
合併損益表
民國99年及98年1月1日至12月31日

單位：新台幣仟元
(除每股盈餘為新台幣元外)

	99 年 度			98 年 度				
	金	額	%	金	額	%		
營業收入								
4110 銷貨收入	\$	3,756,734	101	\$	3,124,614	102		
4190 銷貨折讓	(23,568)	(1)	(64,151)	(2)		
4000 營業收入合計		3,733,166	100		3,060,463	100		
營業成本(附註四(三)(十八))								
5110 銷貨成本	(3,161,896)	(85)	(2,633,194)	(86)		
5910 營業毛利		571,270	15		427,269	14		
營業費用(附註四(十八))								
6100 推銷費用	(116,803)	(3)	(87,609)	(3)		
6200 管理及總務費用	(167,075)	(5)	(128,700)	(4)		
6300 研究發展費用	(48,160)	(1)	(30,997)	(1)		
6000 營業費用合計	(332,038)	(9)	(247,306)	(8)		
6900 營業淨利		239,232	6		179,963	6		
營業外收入及利益								
7110 利息收入		4,551	-		6,549	-		
7310 金融資產評價利益		-	-		104	-		
7210 租金收入		44	-		-	-		
7480 什項收入		93,761	3		58,735	2		
7100 營業外收入及利益合計		98,356	3		65,388	2		
營業外費用及損失								
7510 利息費用	(61,565)	(2)	(74,620)	(3)		
7640 金融資產評價損失	(67)	-	(-	-		
7530 處分固定資產損失	(55)	-	(1,650)	-		
7560 兌換損失	(8,773)	-	(244)	-		
7880 什項支出	(7,609)	-	(8,344)	-		
7500 營業外費用及損失合計	(78,069)	(2)	(84,858)	(3)		
7900 繼續營業單位稅前淨利		259,519	7		160,493	5		
8110 所得稅費用(附註四(十六))	(26,844)	(1)	(26,643)	(1)		
9600X X 合併總損益	\$	232,675	6	\$	133,850	4		
歸屬於：								
9601 合併淨損益	\$	223,452	6	\$	132,440	4		
9602 少數股權損益		9,223	-		1,410	-		
	\$	232,675	6	\$	133,850	4		
		稅 前	稅 後		稅 前	稅 後		
基本每股盈餘(附註四(十七))								
9710 繼續營業單位淨利	\$	1.86	\$	1.67	\$	1.16	\$	0.96
9740A A 少數股權	(0.13)	(0.06)	(0.17)	(0.01)
9750 本期淨利	\$	1.73	\$	1.61	\$	0.99	\$	0.95
稀釋每股盈餘								
9810 繼續營業單位淨利	\$	1.86	\$	1.67	\$	1.15	\$	0.96
9840A A 少數股權	(0.13)	(0.07)	(0.16)	(0.01)
9850 本期淨利	\$	1.73	\$	1.60	\$	0.99	\$	0.95

請參閱後附合併財務報表附註暨資誠聯合會計師事務所
蕭金木、林瑟凱會計師民國100年4月8日查核報告。

董事長：李齊良

經理人：李齊明

會計主管：洪玉芬

柏承科技股份有限公司及子公司
合併股東權益變動表
民國99年及98年1月1日至12月31日

單位：新台幣仟元

	資 本		公 積		保 留 盈 餘			累積換算調 整 數	庫 藏 股 票	少 數 股 權	合 計	
	普通股股本	普通股溢價	轉換公司債 溢 價	長 期 投 資	員 工 認 股 權	法 定 盈 餘 公 積	特 別 盈 餘 公 積					未 分 配 盈 餘
98 年 度												
98年1月1日餘額	\$ 1,475,615	\$ 69,432	\$ 240,065	\$ 51,513	\$ 21,305	\$ 243,465	\$ 91,331	\$ 461,209	\$ 190,439	(\$ 211,983)	\$ 152,356	\$ 2,784,747
盈餘指撥及分配(註1)												
法定盈餘公積	-	-	-	-	-	26,513	-	(26,513)	-	-	-	-
現金股利	-	-	-	-	-	-	-	(150,000)	-	-	-	(150,000)
員工行使認股權發行普通股	3,070	-	-	-	2,548	-	-	-	-	-	-	5,618
註銷庫藏股	(43,000)	(2,023)	(6,995)	-	(621)	-	-	(15,392)	-	68,031	-	-
98年度合併淨利	-	-	-	-	-	-	-	132,440	-	-	1,410	133,850
國外長期投資換算調整數	-	-	-	-	-	-	-	-	(61,201)	-	-	(61,201)
少數股權變動	-	-	-	-	-	-	-	-	-	-	(38,096)	(38,096)
98年12月31日餘額	<u>\$ 1,435,685</u>	<u>\$ 67,409</u>	<u>\$ 233,070</u>	<u>\$ 51,513</u>	<u>\$ 23,232</u>	<u>\$ 269,978</u>	<u>\$ 91,331</u>	<u>\$ 401,744</u>	<u>\$ 129,238</u>	<u>(\$ 143,952)</u>	<u>\$ 115,670</u>	<u>\$ 2,674,918</u>
99 年 度												
99年1月1日餘額	\$ 1,435,685	\$ 67,409	\$ 233,070	\$ 51,513	\$ 23,232	\$ 269,978	\$ 91,331	\$ 401,744	\$ 129,238	(\$ 143,952)	\$ 115,670	\$ 2,674,918
盈餘指撥及分配(註2)												
法定盈餘公積	-	-	-	-	-	13,243	-	(13,243)	-	-	-	-
現金股利	-	-	-	-	-	-	-	(111,356)	-	-	-	(111,356)
99年度合併淨利	-	-	-	-	-	-	-	223,452	-	-	9,223	232,675
國外長期投資換算調整數	-	-	-	-	-	-	-	-	(156,332)	-	(6,818)	(163,150)
99年12月31日餘額	<u>\$ 1,435,685</u>	<u>\$ 67,409</u>	<u>\$ 233,070</u>	<u>\$ 51,513</u>	<u>\$ 23,232</u>	<u>\$ 283,221</u>	<u>\$ 91,331</u>	<u>\$ 500,597</u>	<u>(\$ 27,094)</u>	<u>(\$ 143,952)</u>	<u>\$ 118,075</u>	<u>\$ 2,633,087</u>

註1：員工紅利\$11,500千元已於民國97年度之損益表中扣除。

註2：員工紅利\$6,600千元已於民國98年度之損益表中扣除。

請參閱後附合併財務報表附註暨資誠聯合會計師事務所蕭金木、林瑟凱會計師民國100年4月8日查核報告。

董事長：李齊良

經理人：李齊明

會計主管：洪玉芬

柏承科技股份有限公司及子公司
合併現金流量表
民國99年及98年1月1日至12月31日

單位：新台幣仟元

	99 年 度		98 年 度
<u>營業活動之現金流量</u>			
合併總損益	\$ 232,675		\$ 133,850
調整項目			
備抵呆帳提列(轉列收入)數	10,994	(18,351)
金融資產評價損失(利益)	67	(104)
存貨跌價損失	10,785		13,684
折舊費用	439,787		452,055
各項攤提	7,924		10,715
減損損失	-		658
處分固定資產損失	55		1,650
資產及負債科目之變動			
公平價值變動列入損益之金融資產-流動	2		-
應收票據淨額	525	(3,477)
應收帳款	(80,442)		4,499
其他應收款	(47,630)		3,328
存貨	(142,070)	(20,371)
預付款項	20,064	(19,416)
遞延所得稅資產/負債	4,744	(3,836)
應付票據	(37,233)		25,405
應付帳款	13,583		93,845
應付所得稅	3,981	(10,879)
應付費用	66,323	(52,739)
其他應付款	(29,472)		16,101
預收款項	42	(8,573)
應計退休金負債	(781)	(858)
營業活動之淨現金流入	473,923		617,186

(續次頁)

柏承科技股份有限公司及子公司
合併現金流量表
民國99年及98年1月1日至12月31日

單位：新台幣仟元

	99 年 度	98 年 度
投資活動之現金流量		
其他金融資產 - 流動增加	(\$ 40,797)	(\$ 703)
購置固定資產	(289,974)	(352,502)
處分固定資產價款	7,715	29,787
電腦軟體成本增加	-	(714)
存出保證金減少	-	61
遞延費用增加	(6,851)	(5,554)
投資活動之淨現金流出	(329,907)	(329,625)
融資活動之現金流量		
短期借款減少	(77,658)	(127,500)
應付短期票券增加	89,915	9,969
買回公司債	-	(40,300)
長期借款增加	724,631	95,111
長期借款償還數	(788,366)	(182,676)
存入保證金減少	(1,000)	-
發放現金股利	(111,356)	(150,000)
員工行使認股權認購價款	-	5,618
少數股權減少	(6,818)	(38,096)
融資活動之淨現金流出	(170,652)	(427,874)
匯率影響數	(50,569)	42,313
本期現金及約當現金減少	(77,205)	(98,000)
期初現金及約當現金餘額	897,744	995,744
期末現金及約當現金餘額	\$ 820,539	\$ 897,744
現金流量資訊之補充揭露		
本期支付利息(不含資本化利息)	\$ 61,370	\$ 80,327
本期支付所得稅	\$ 19,831	\$ 41,358
不影響現金流量之融資活動		
一年內到期之長期負債	\$ 419,514	\$ 206,413
僅有部分現金支出之投資活動		
購置固定資產	\$ 396,573	\$ 308,038
加:期初應付設備款	122,621	167,085
減:期末應付設備款	(229,220)	(122,621)
本期支付現金	\$ 289,974	\$ 352,502

請參閱後附合併財務報表附註暨資誠聯合會計師事務所
蕭金木、林瑟凱會計師民國100年4月8日查核報告。

董事長：李齊良

經理人：李齊明

會計主管：洪玉芬

柏承科技股份有限公司及子公司
合併財務報表附註
民國99年及98年12月31日

單位：新台幣仟元
(除特別註明者外)

一、公司沿革

(一)柏承科技股份有限公司

1. 柏承科技股份有限公司（以下簡稱「本公司」），係依照中華民國公司法，於民國79年5月30日奉准設立，並於民國79年6月29日開始營業。主要業務為印刷電路板、電子零件等之製造、加工及銷售與印刷電路版及底片設計業務。本公司股票自民國89年9月起在財團法人中華民國證券櫃檯買賣中心買賣，並自民國92年10月起在台灣證券交易所買賣。
2. 截至民國99年及98年12月31日止，本公司及子公司員工人數合計分別為2,443及1,808人。

(二)列入合併財務報表編製個體內之子公司及其變動情形

投資公司名稱	子公司名稱	業務性質	所持股權	所持股權	說明
			百分比	百分比	
			99年12月31日	98年12月31日	
本公司	PLOTECH (BVI) CO., LTD. (以下簡稱「PLOTECH BVI」)	轉投資 業務	100%	100%	
PLOTECH BVI	PACIFICA TECHNOLOGY INVESTMENT CO., LTD (以下簡稱「PACIFICA TECHNOLOGY」)	轉投資 業務	100%	100%	
PLOTECH BVI	PLOTECH (CAYMAN) CO., LTD. (以下簡稱「PLOTECH CAYMAN」)	轉投資 業務	100%	100%	
PLOTECH BVI	FIRM GROUND INVESTMENTS LIMITED (以下簡稱「FIRM GROUND」)	轉投資 業務	100%	100%	
PACIFICA TECHNOLOGY	PLOTECH INTERNATIONAL (S) PTE. LTD. (以下簡稱 PLOTECH (S))	印刷電 路板銷 售業務	-	100%	註

<u>投資公司名稱</u>	<u>子公司名稱</u>	<u>業務性質</u>	<u>所持股權</u>	<u>所持股權</u>	<u>說明</u>
			<u>百分比</u>	<u>百分比</u>	
			<u>99年12月31日</u>	<u>98年12月31日</u>	
PLOTECH CAYMAN	柏承科技(昆山) 股份有限公司(以 下簡稱「柏承昆 山」)	印刷電路板 生產及銷售 業務	92.78%	92.78%	
FIRM GROUND	柏承電子(惠陽) 有限公司(以下簡 稱「柏承惠陽」)	印刷電路板 生產及銷售 業務	49%	49%	
柏承昆山	柏承惠陽	印刷電路板 生產及銷售 業務	51%	51%	
柏承昆山	蘇州柏承貿易有限 公司(以下簡稱 「柏承蘇州」)	印刷電路板 銷售業務	100%	100%	
柏承昆山	柏承科技(香港)有 限公司(以下簡稱 「柏承香港」)	印刷電路板 銷售業務	100%	100%	

註：該公司已於公元2010年8月註銷。

(三)未列入合併子孫公司名稱、業務性質及所持股權百分比
無。

(四)子公司會計期間不同之調整及處理方式
不適用。

(五)國外子公司營業之特殊風險
不適用。

(六)子公司將資金移轉予母公司之能力受重大限制者該限制之本質程度
無。

(七)子公司持有母公司發行證券之內容
無。

(八)子公司發行轉換公司債及新股之有關資料
無。

二、重要會計政策之彙總說明

本合併財務報表係依照「證券發行人財務報告編製準則」及中華民國一般公認會計原則編製。重要會計政策彙總說明如下：

(一)合併財務報表編製原則

本公司對於直接或間接持有表決權之股份超過 50% 以上之被投資公司及

符合有控制能力之條件者將全數納入合併財務報表編製個體，並自民國97年1月1日起於每季編製合併財務報表。本公司與合併子公司相互間重大交易事項及資產負債表科目餘額予以沖銷。

(二) 子公司外幣財務報表換算基礎

海外子公司財務報表於轉換時，所有資產、負債科目均按資產負債表日之匯率換算，股東權益中除期初保留盈餘以上期期末換算後之餘額結轉外，其餘均按歷史匯率換算；股利按宣告日之匯率換算，損益科目按加權平均匯率換算。換算產生之差額，列入「累積換算調整數」，作為股東權益之調整項目。

(三) 外幣交易

本公司及合併子公司之會計紀錄分別係以新台幣及其功能性貨幣為記帳單位。外幣交易按交易當日之即期匯率折算成新台幣入帳，其與實際收付時之兌換差異，列為當年度損益。期末就外幣貨幣性資產或負債餘額，按資產負債表日之即期匯率評價調整，因調整而產生之兌換差額列為當年度損益。

(四) 資產負債區分流動及非流動之分類標準

1. 資產符合下列條件之一者，列為流動資產；資產不屬於流動資產者為非流動資產：

- (1) 因營業所產生之資產，預期將於正常營業週期中變現、消耗或意圖出售者。
- (2) 主要為交易目的而持有者。
- (3) 預期於資產負債表日後十二個月內將變現者。
- (4) 現金或約當現金，但於資產負債表日後逾十二個月用以交換、清償負債或受有其他限制者除外。

2. 負債符合下列條件之一者，列為流動負債；負債不屬於流動負債者為非流動負債：

- (1) 因營業而發生之債務，預期將於正常營業週期中清償者。
- (2) 主要為交易目的而發生者。
- (3) 須於資產負債表日後十二個月內清償者。
- (4) 不能無條件延期至資產負債表日後逾十二個月清償之負債。

(五) 公平價值變動列入損益之金融資產與負債

1. 屬權益性質之金融資產及負債係採交易日會計，於原始認列時，將金融商品以公平價值衡量。
2. 公平價值變動列入損益之金融資產與負債係以公平價值評價且其價值變動列為當期損益。上市(櫃)股票係以資產負債表日公開市場之收盤價為公平價值，開放型基金係以資產負債表日該基金淨資產價值為公平

價值。

3. 未符合避險會計之衍生性商品，屬選擇權交易者，於交易日以當日之公平價值認列；非屬選擇權交易者，於交易日認列之公平價值為零。

(六) 備抵呆帳

備抵呆帳係依據過去實際發生呆帳之經驗，衡量資產負債表日應收票據、應收帳款及其他應收款等各項債權之帳齡情形及其收回可能性，予以評估提列。

(七) 存貨

存貨採永續盤存制，成本結轉按加權平均法計算，固定製造費用按生產設備之正常產能分攤，因各期中期間產量波動所產生之成本差異，於編製期中財務報表時予以遞延。期末存貨採成本與淨變現價值孰低衡量，比較成本與淨變現價值孰低時，採逐項比較法。淨變現價值係指在正常情況下之估計售價減除至完工尚需投入之成本及推銷費用後之餘額。

(八) 固定資產

1. 固定資產以取得成本為入帳基礎，並將購建期間之有關利息資本化。
2. 本公司折舊按估計經濟耐用年限，加計一年殘值採平均法計提，已達耐用年限而尚在使用之固定資產，重新估計其可再使用年限，繼續提列折舊。主要固定資產之耐用年數除房屋及建築為 55 年外，餘為 4 年至 11 年。
3. 柏承惠陽及柏承昆山固定資產之折舊係按估計經濟耐用年限，採直線法提列，估計淨殘值以原價 10% 計算，其主要資產耐用年數除建築物為 20 年至 50 年，其餘為 5 年至 10 年。
4. 凡支出效益及於以後各期之重大改良或修理支出列為資本支出，經常性維護或修理支出列為當期費用，處分固定資產損益列為當期營業外收支。

(九) 無形資產

1. 土地使用權：以取得成本為入帳基礎，並按其經營契約約定期限 50 年平均分攤。
2. 電腦軟體：以取得成本為入帳基礎，並估計效益年數採直線法攤銷，攤銷年限為 2~5 年。

(十) 遞延費用

主要係電力線路補助費，以取得成本為入帳基礎，並按 2~5 年採平均法攤提。

(十一) 非金融資產減損

本公司及子公司於資產負債表日針對有減損跡象之資產，估計其可回收金額，當可回收金額低於其帳面價值時，則認列減損損失。可回收

金額係指一項資產之淨公平價值或其使用價值，兩者較高者。當以前年度認列資產減損之情況不再存在時，則在以前年度提列損失金額之範圍內予以迴轉。

(十二) 應付公司債

1. 民國 94 年 12 月 31 日前已發行之應付公司債，其處理如下：

- (1) 約定賣回價格高於轉換公司債面額之利息補償金，於發行日至賣回權期間屆滿日之期間，按利息法認列利息費用並提列應付利息補償金。
- (2) 債券持有人行使轉換權利時，按面值法處理，亦即將轉換之公司債及其相關科目轉列為普通股股本及資本公積，不認列轉換損益。
- (3) 附賣回權之轉換公司債，如債券持有逾期未行使賣回權，致賣回權失效，則按利息法自約定賣回期限屆滿日次日起至到期日之期間攤銷已認列為負債之利息補償金。惟若於約定賣回期間屆滿日可換得普通股之公平價值高於約定賣回價格，則應將該利息補償金一次轉列資本公積。

2. 當公司債持有人得於未來一年內執行賣回權，則該應付公司債應轉列流動負債；若賣回權行使期間結束後，未被行使賣回權部分之應付公司債，則予以轉回非流動負債。

(十三) 退休金

退休金辦法屬確定給付退休辦法者，係依據精算結果認列淨退休金成本，淨退休金成本包括當期服務成本、利息成本、基金資產之預期報酬及未認列過度性淨給付義務與退休金損益之攤銷數。未認列過度性淨給付義務按 15 年攤提。退休金辦法屬確定提撥退休金辦法者，則依權責發生基礎將應提撥之退休基金數額認列為當期之退休金成本。

(十四) 所得稅

1. 所得稅之會計處理採跨期間與同期間之所得稅分攤，以前年度溢低估之所得稅，列為當期所得稅費用之調整項目。當稅法修正時，於公布日之年度按新規定將遞延所得稅負債或資產重新計算，因而產生之遞延所得稅負債或資產之變動影響數，列入當期繼續營業部門之所得稅費用(利益)。
2. 本公司因購置設備或技術、研究發展支出、人才培訓支出及股權投資等所產生之所得稅抵減採當期認列法處理。
3. 本公司未分配盈餘加徵 10% 營利事業所得稅，於股東會決議分配盈餘之日列為當期費用。

(十五) 庫藏股

1. 本公司收回已發行股票時，其屬買回者，將所支付之成本列為股東權益之減項。
2. 庫藏股票轉讓給員工之給與日在民國 97 年 1 月 1 日(含)以後者，依財務會計準則公報第三十九號「股份基礎給付之會計處理準則」處理。
3. 註銷庫藏股票時，貸記「庫藏股票」，並按股權比例借記「資本公積-股票發行溢價」與「股本」。庫藏股票之帳面價值如高於面值與股票發行溢價之合計數時，其差額沖銷同種類庫藏股票所產生之資本公積，如有不足再借記保留盈餘；反之，其差額貸記同種類庫藏股票交易所產生之資本公積。
4. 庫藏股票之帳面價值係按加權平均法及按收回原因分別計算。

(十六) 股份基礎給付－員工獎酬

1. 員工認股權證之給與日於民國 93 年 1 月 1 日(含)至民國 96 年 12 月 31 日(含)者，依民國 92 年 3 月 17 日財團法人中華民國會計研究發展基金會(92)基秘字第 070、071、072 號函「員工認股權證之會計處理」之規定採用內含價值法認列費用，並揭露依財務會計準則公報第三十九號「股份基礎給付之會計處理準則」規定衡量之擬制本期淨利及每股盈餘資訊。
2. 股份基礎給付協議之給與日於民國 97 年 1 月 1 日(含)以後者，以所給與權益商品之公平價值衡量所取得之員工勞務，並於既得期間認列為薪資費用。

(十七) 員工分紅及董監酬勞

本公司員工分紅及董監酬勞成本，依民國 96 年 3 月 16 日財團法人中華民國會計研究發展基金會(96)基秘字第 052 號函「員工分紅及董監酬勞會計處理」之規定，於具法律義務或推定義務且金額可合理估計時，認列為費用及負債。嗣後股東會決議實際配發金額與估列金額有差異時，則列為次年度之損益。另依民國 97 年 3 月 31 日財團法人中華民國會計研究發展基金會(97)基秘字第 127 號函「上市上櫃公司員工分紅股數計算基準」，本公司以財務報告年度之次年度股東會決議日前一日之每股公平價值(收盤價)，並考慮除權除息影響後之金額，計算股票紅利之股數。

(十八) 收入與成本

收入於獲利過程大部份已完成，且已實現或可實現時認列。相關成本配合收入於發生時認列。費用則依權責發生制於發生時認列為當期費

用。

(十九)會計估計

本公司於編製合併財務報表時，業已依照一般公認會計原則之規定，對財務報表所列金額及或有事項，作必要之衡量、評估與揭露，其中包括若干假設及估計之採用，惟該等假設及估計與實際結果可能存有差異。

三、會計變動之理由及其影響

存貨

本公司及子公司自民國 98 年 1 月 1 日起，採用新修訂之財務會計準則公報第十號「存貨之會計處理準則」，此項會計原則變動使營業成本及與存貨相關之營業外損失分別增加 \$13,730 及減少 \$9,566，民國 98 年度合併淨利減少 \$3,789，每股盈餘減少 0.03 元。

四、重要會計科目之說明

(一)現金及約當現金

	<u>99年12月31日</u>	<u>98年12月31日</u>
庫存現金及零用金	\$ 753	\$ 700
活期存款及支票存款	377,953	402,132
定期存款	<u>441,833</u>	<u>494,912</u>
	<u>\$ 820,539</u>	<u>\$ 897,744</u>

(二)應收帳款

	<u>99年12月31日</u>	<u>98年12月31日</u>
應收帳款	\$ 1,221,964	\$ 1,188,330
減：備抵呆帳	<u>(39,935)</u>	<u>(22,802)</u>
	<u>\$ 1,182,029</u>	<u>\$ 1,165,528</u>

(三)存貨

	<u>99</u>	<u>年</u>	<u>12</u>	<u>月</u>	<u>31</u>	<u>日</u>
	<u>成</u>	<u>本</u>	<u>備抵跌價損失</u>	<u>帳面價值</u>		
原 料	\$ 60,748	(\$ 4,875)	\$	55,873		
物 料	56,861	-		56,861		
在 製 品	160,811	(5,513)		155,298		
商 品	551	-		551		
製 成 品	<u>106,248</u>	<u>(22,697)</u>		<u>83,551</u>		
	<u>\$ 385,219</u>	<u>(\$ 33,085)</u>		<u>\$ 352,134</u>		

	98 年 12 月 31 日		
	成 本	備抵跌價損失	帳 面 價 值
原 料	\$ 31,956	(\$ 5,500)	\$ 26,456
物 料	24,464	-	24,464
在 製 品	141,200	(6,604)	134,596
商 品	12	-	12
製 成 品	67,281	(15,435)	51,846
	<u>\$ 264,913</u>	<u>(\$ 27,539)</u>	<u>\$ 237,374</u>

當期認列之存貨相關費損：

	99 年 度	98 年 度
已出售存貨成本	\$ 3,150,274	\$ 2,619,464
跌價損失	10,785	13,684
其它	837	46
	<u>\$ 3,161,896</u>	<u>\$ 2,633,194</u>

(四) 固定資產-累計折舊

	99年12月31日	98年12月31日
房屋及建築	\$ 278,841	\$ 223,544
機器設備	1,579,432	1,454,613
污染防治設備	75,882	60,288
運輸設備	12,575	14,179
辦公設備	20,642	18,043
其他設備	44,973	36,591
	<u>\$ 2,012,345</u>	<u>\$ 1,807,258</u>

民國 99 年度及 98 年度固定資產利息資本化金額均為 \$0。

(五) 短期借款

	99年12月31日	98年12月31日
擔保銀行借款	\$ 271,238	\$ 310,861
無擔保銀行借款	184,669	241,188
	<u>\$ 455,907</u>	<u>\$ 552,049</u>
利率區間	<u>1.05%~5.31%</u>	<u>0.86%~5.31%</u>

(六) 應付短期票券

	99年12月31日	98年12月31日
應付商業本票	\$ 150,000	\$ 60,000
減：未攤銷折價	(140)	(55)
	<u>\$ 149,860</u>	<u>\$ 59,945</u>
利率區間	<u>0.55%~0.65%</u>	<u>0.362%~0.462%</u>

上述應付短期票券係由票券公司保證發行。

(七)應付費用

	<u>99年12月31日</u>	<u>98年12月31日</u>
應付加工費	\$ 80,356	\$ 31,762
應付薪資及獎金	58,034	57,980
應付消耗品	49,001	49,149
應付水電瓦斯費	25,144	19,125
應付維修費	24,763	27,596
其他	51,529	48,608
合計	<u>\$ 288,827</u>	<u>\$ 234,220</u>

(八)其他應付款

	<u>99年12月31日</u>	<u>98年12月31日</u>
應付設備款	\$ 218,586	\$ 78,189
應付工程款	10,634	44,432
其他	6,751	48,858
	<u>\$ 235,971</u>	<u>\$ 171,479</u>

(九)長期借款

借款性質	還款方式	<u>99年12月31日</u>	<u>98年12月31日</u>
信用借款	100.5 ~ 101.9, 分期償還	\$ 773,975	\$ 827,459
擔保借款	100.5 ~ 101.2, 到期償還	479,880	565,669
		1,253,855	1,393,128
減：一年內到期部分		(419,514)	(206,413)
		<u>\$ 834,341</u>	<u>\$ 1,186,715</u>
利率區間		<u>1.52%~5.35%</u>	<u>1.84%~5.40%</u>

(十)退休金

1.本公司依據「勞動基準法」之規定，訂有確定給付之退休辦法，適用於民國94年7月1日實施「勞工退休金條例」前所有正式員工之服務年資，以及於實施「勞工退休金條例」後選擇繼續適用勞動基準法員工之後續服務年資。員工符合退休條件者，退休金之支付係根據服務年資及退休前6個月之平均薪資計算，15年以內(含)的服務年資每滿一年給予兩個基數，超過15年之服務年資每滿一年給予一個基數，惟累積最高以45個基數為限。本公司按月就薪資總額6%提撥退休基金，以勞工退休準備金監督委員會之名義專戶儲存於台灣銀行。

本公司依精算報告認列之相關資訊如下：

(1)有關退休金之精算假設彙總如下：

	99 年 度	98 年 度
折現率	1.75%	2.25%
未來薪資水準增加率	2.00%	2.00%
退休基金資產預期投資報酬率	1.75%	2.25%

(2) 退休基金之提撥狀況表：

	99年12月31日	98年12月31日
給付義務		
既得給付義務	\$ -	\$ -
非既得給付義務	(21,095)	(19,278)
累積給付義務	(21,095)	(19,278)
未來薪資增加之影響數	(6,235)	(5,958)
預計給付義務	(27,330)	(25,236)
退休基金資產公平價值	26,161	24,017
提撥狀況	(1,169)	(1,219)
未認列過渡性淨給付義務	520	693
未認列退休金損益	(611)	(1,515)
應計退休金負債	(\$ 1,260)	(\$ 2,041)
既得給付	\$ -	\$ -

(3) 淨退休金成本：

	99 年 度	98 年 度
服務成本	\$ 782	\$ 741
利息成本	568	543
退休基金資產預期報酬	(540)	(328)
未認列過渡性淨給付義務	173	173
未認列退休金利益	-	(337)
當期淨退休金成本	\$ 983	\$ 792

2. 自民國 94 年 7 月 1 日起，本公司依據「勞工退休金條例」，訂有確定提撥之退休辦法，適用於本國籍之員工。本公司就員工選擇適用「勞工退休金條例」所定之勞工退休金制度部分，每月按不低於薪資之 6% 提繳勞工退休金至勞保局員工個人帳戶，員工退休金之支付依員工個人之退休金專戶及累積收益之金額採月退休金或一次退休金方式領取。民國 98 年度及 97 年度。民國 99 年及 98 年度本公司依上述退休金辦法認列之退休金成本分別為 \$ 4,964 及 \$ 3,807。

3. 合併子公司退休辦法

柏承昆山、柏承惠陽及蘇州貿易之職工退休金辦法，按當地法令，每月依當地員工薪資總額之一定比率提撥退休金。每位員工之退休金由當地政府管理統籌安排，除按月提撥外，無進一步義務。民國 99 年度及 98 年度上述子公司依上述退休金辦法認列之退休金成本分別為

\$14,099 及 \$11,658。

(十一)股本

1. 本公司於民國 98 年 3 月 16 日經董事會決議註銷庫藏股 4,300 仟股，共計 43,000，並訂民國 98 年 3 月 17 日為減資基準日。該項減資案業於民國 98 年 3 月 19 日完成變更竣事。
2. 截至民國 99 年及 98 年 12 月 31 日止，本公司額定股本皆為 \$3,000,000 (前項股份總額保留 \$200,000，供發行員工認股權憑證及可轉換公司債轉換股份)。而流通在外股數皆為 139,194,450 股(扣除庫藏股 4,374,000 股後之股數)，每股面值新台幣 10 元。
3. 民國 99 年及 98 年度本公司發行之員工認股權行使認購股票情形，請詳附註四、(十一)之說明，該等股本依相關法規規定，按季辦理變更登記。

(十二)股份基礎給付－員工獎酬

1. 截至民國 99 年 12 月 31 日止，本公司之股份基礎給付交易如下：

協議之類型	給與日	給與數量	合約 期間	既得條件	本期實際 離職率	估計未來 離職率
員工認股權 計畫	96.12.31	2,000(仟股)	6年	2年之服務	-	-

2. 上述認股權計畫之詳細資訊如下：

	99 年 度		98 年 度	
	認股權數量 (仟 股)	加權平均履 約價格(元)	認股權數量 (仟 股)	加權平均履 約價格(元)
年初流通在外認股權	2,000	\$ 30.50	2,665	\$ 29.46
本期給與認股權	-	-	-	-
本期執行認股權	-	-	(307)	18.30
本期放棄認股權	(140)	-	(358)	-
期末流通在外認股權	<u>1,860</u>	29.40	<u>2,000</u>	30.50
期末可執行認股權	<u>1,395</u>		<u>2,000</u>	

3. 民國 99 及 98 年度執行之認股權於執行日之加權平均股價分別為 22.92 元及 17.53 元。
4. 截至民國 99 年及 98 年 12 月 31 日止，流通在外之認股權，履約價格區間分別為 29.4 元及 30.5 元，加權平均剩餘合約期間分別為 3 年及 4 年。
5. 本公司於財務會計準則公報第 39 號「股份基礎給付之會計處理準則」適用日前未依其規定認列所取得之勞務者，如採用公平價值法認列酬勞成本之擬制性淨利及每股盈餘資訊如下：

		99 年 度	98 年 度
本期淨利	報表認列之淨利	\$ 223,452	132,440
	擬制淨利	220,267	121,494
基本每股盈餘	報表認列之每股盈餘(元)	1.61	0.95
	擬制每股盈餘(元)	1.58	0.87
完全稀釋每股盈餘	報表認列之每股盈餘(元)	1.60	0.95
	擬制每股盈餘(元)	1.58	0.87

民國 97 年 1 月 1 日之前，本公司使用 Black-Scholes 選擇權評價模式估計認股選擇權之公平價值，相關資訊如下：

給與日	股價(元)	履約價格(元)	預期波動率	預期存續期間	預期股利	無風險利率	每單位公平價值(元)
96.12.31	\$ 37.5	\$ 37.5	40.54%	4.4年	-	2.67%	\$ 13.85

(十三)資本公積

- 依公司法規定，資本公積除超過票面金額發行股票所得之溢額及受領贈與之所得於公司無累積虧損時，每年得以其合計數不超過實收資本額百分之十之限額撥充資本外，餘均僅能彌補虧損。公司非於盈餘公積填補資本虧損仍有不足時，不得以資本公積補充之。
- 有關資本公積-員工認股權請詳附註四、(十一)。

(十四)保留盈餘

- 依本公司民國 97 年 6 月 13 日修訂後章程規定，年度總決算於提繳稅款，彌補以往虧損後，分配盈餘時，應先提列百分之十法定盈餘公積(法定盈餘公積已達資本額時，不在此限)及依法令規定提列特別盈餘公積，再依如下分配之：
 - (1)員工紅利不低於百分之一。
 - (2)其餘之盈餘分配由董事會訂定經股東會決議。

本公司將考量所處環境及成長階段因應未來資金需求及長期財務規劃，並滿足股東對現金流入之需求，就可分配盈餘至少提撥百分之十以上分派股東紅利，其中現金股利佔股利總額之 10%~100%、股票股利佔股利總額之 0%~90%。
- 法定盈餘公積除彌補公司虧損及撥充資本外，不得使用之。惟撥充資本時，此項公積已達實收資本額 50%，並以其撥充半數為限。
- 依行政院金融監督管理委員會證券期貨局相關法令規定，股東權益減項金額應提列等額之特別盈餘公積，不得分派股利。
- 本公司於民國 99 年 6 月 14 日及 98 年 6 月 10 日經股東會決議通過之 98 年度及 97 年度之盈餘分派案如下：

	99 年 度		98 年 度	
	金 額	每股股利(元)	金 額	每股股利(元)
法定盈餘公積	\$ 13,243		\$ 26,513	
現金股利	111,356	\$ 0.8	150,000	\$ 1.08

上列民國 98 年度及 97 年度盈餘分派情形分別與本公司民國 99 年 4 月 23 日及 98 年 3 月 25 日之董事會提議並無差異。

本公司民國 99 年度盈餘分派議案，截止查核報告日止，尚未經董事會通過，有關董事會通過及股東會決議盈餘分派情形，請至台灣證券交易所之「公開資訊觀測站」查詢。

5. 本公司民國 99 年度及 98 年度員工紅利估列金額分別為 \$10,000 及 \$6,600，係以截至民國 99 年及 98 年 12 月 31 日之稅後淨利，考量法定盈餘公積等因素後，以章程所定之成數及考量以前年度之分配比例為基礎估列，本公司於民國 99 年 6 月 14 日經股東會決議通過民國 98 年度員工紅利為 \$6,600，與民國 99 年 4 月 23 日之董事會提議並無差異。若嗣後股東會決議實際配發民國 99 年度金額與估列數有差異時，則列為民國 100 年度之損益，本公司董事會通過及股東會決議之員工紅利及相關資訊可至公開資訊觀測站查詢。

(十五) 庫藏股票

1. 民國 99 年及 98 年度庫藏股票數量變動情形如下：

	99 年 度			
	期初股數	本期增加	本期減少	期末股數
收回原因				
供轉讓股份予員工	4,374,000	-	-	4,374,000
	98 年 度			
	期初股數	本期增加	本期減少	期末股數
收回原因				
供轉讓股份予員工	4,374,000	-	-	4,374,000
為維護公司信用 及股東權益	4,300,000	-	(4,300,000)	-
合計	8,674,000	-	(4,300,000)	4,374,000

2. 證券交易法規定公司對買回已發行在外股份之數量比例，不得超過公司已發行股份總數百分之十，收買股份之總金額，不得逾保留盈餘加計發行股份溢價及已實現之資本公積之金額。截至 99 年及 98 年 12 月 31 日止，本公司買回之庫藏股票餘額皆為 \$143,952。
3. 本公司持有之庫藏股票依證券交易法規定不得質押，亦不得享有股利之分派、表決權等股東權益。
4. 依證券交易法規定，因供轉讓股份予員工所買回之股份，應於買回之

日起三年內將其轉讓，逾期未轉讓者，視為公司未發行股份，並應辦理變更登記銷除股份。而為維護公司信用及股東權益所買回股份，應於買回之日起六個月內辦理變更登記銷除股份。

(十六) 所得稅

1. 所得稅費用及應付所得稅：

	<u>99</u> 年 度	<u>98</u> 年 度
稅前淨利按法定稅率計算之所得稅	\$ 58,399	\$ 55,256
永久性差異之所得稅影響數	(7,530)	(15,301)
投資抵減之所得稅影響數	(3,010)	(1,973)
未分配盈餘加徵10%所得稅	784	8,861
以前年度所得稅(高)低估數	(8,031)	2,747
稅法修正之所得稅影響數	(13,768)	(22,947)
所得稅費用	26,844	26,643
遞延所得稅資產淨變動數	(4,744)	3,836
暫繳及扣繳稅款	(7)	(4,320)
上期應付所得稅尚未支付數	122	-
子公司支付所得稅款	(18,256)	(13,691)
以前年度所得稅高(低)估數	8,031	(2,747)
應付所得稅淨額	<u>\$ 11,990</u>	<u>\$ 9,721</u>
應付所得稅淨額明細：		
應收退稅款(表列其他應收款)	(\$ 1,712)	\$ -
帳列應付所得稅	<u>13,702</u>	<u>9,721</u>

2. 民國99年及98年12月31日各遞延所得稅資產或負債明細如下：

	<u>99 年 12 月 31 日</u>		<u>98 年 12 月 31 日</u>	
	<u>金 額</u>	<u>所得稅影響數</u>	<u>金 額</u>	<u>所得稅影響數</u>
流動項目：				
暫時性差異				
存貨呆滯跌價損失	\$ 33,642	\$ 6,125	\$ 25,339	\$ 5,704
備抵呆帳超限	19,280	5,231	20,403	4,886
未實現兌換損(益)	8,868	1,508	2,359	472
其他	-	-	739	185
		<u>\$ 12,864</u>		<u>\$ 11,247</u>
非流動項目：				
暫時性差異				
投資收益	(\$602,317)	(\$ 102,394)	(\$481,228)	(\$ 96,258)
退休金費用	2,287	389	3,068	614
		<u>(\$ 102,005)</u>		<u>(\$ 95,644)</u>

3. 本公司營利事業所得稅結算申報，業經稅捐稽徵機關核定至民國 96 年度。
4. 本公司經工業局核准符合「製造業及其相關技術服務業新增投資五年免稅獎勵辦法」，得於民國 97 年 1 月 1 日起連續五年免徵營利事業所得稅。
5. 永久性差異之所得稅影響數主要係五年免徵營利事業所得稅所產生。
6. 本公司之合併個體－柏承昆山係設立於中華人民共和國昆山經濟特區之生產性外商投資企業，民國 95 年度原按當地規定，減按 12.5% 稅率徵收，惟自民國 98 年度起改按 25% 稅率徵收企業所得稅；民國 99 年 12 月因取得當地核准符合「高新技術企業」，故自民國 99 年度起改按 15% 稅率徵收。
7. 截至民國 99 年及 98 年 12 月 31 日止，本公司有關未分配盈餘、股東可扣抵稅額帳戶餘額及分配民國 99 年度及 98 年度盈餘之稅額扣抵比率分別如下：

	<u>99年12月31日</u>	<u>98年12月31日</u>
(1) 未分配盈餘		
民國87年及以後年度	\$ 500,597	\$ 401,744
(2) 股東可扣抵稅額帳戶餘額	\$ 33,282	\$ 41,281
	<u>99年度(預計)</u>	<u>98年度(實際)</u>
(3) 股東可扣抵稅額之扣抵比率	<u>6.65%</u>	<u>12.01%</u>

民國 99 年度預計稅額扣抵比例按民國 98 年 12 月 31 日股東可扣抵稅額帳戶餘額預計之，由於本公司待分配予股東之可扣抵稅額，應以股息紅利分配日之股東可扣抵稅額帳戶之餘額為計算基礎，是以本公司股東於受配民國 87 年度以後盈餘時，所適用之稅額扣抵比率尚須調整股利或盈餘分配日前，本公司依所得稅法規規定可能產生之各項可扣抵稅額。

(十七) 普通股每股盈餘

	<u>99</u>		<u>年</u>	<u>度</u>	
	<u>金</u>	<u>額</u>	<u>加權平均流</u>	<u>每股盈餘(元)</u>	
	<u>稅前</u>	<u>稅後</u>	<u>通在外股數</u>	<u>稅前</u>	<u>稅後</u>
基本每股盈餘	\$240,860	\$223,452	139,194,450	\$ 1.73	\$ 1.61
具稀釋作用之潛在普通股之影響					
- 員工分紅	-	-	404,040		
稀釋每股盈餘	<u>\$240,860</u>	<u>\$223,452</u>	<u>139,598,490</u>	<u>\$ 1.73</u>	<u>\$ 1.60</u>

	98		年		度	
	金額		加權平均流 通在外股數	每股盈餘(元)		
	稅前	稅後		稅前	稅後	
基本每股盈餘	\$137,625	\$132,440	138,923,492	\$ 0.99	\$ 0.95	
-可轉換公司債	-	-	89,795			
-員工分紅	-	-	245,627			
稀釋每股盈餘	<u>\$137,625</u>	<u>\$132,440</u>	<u>139,258,914</u>	<u>\$ 0.99</u>	<u>\$ 0.95</u>	

註：民國 99 年度及 98 年度之員工認股權潛在普通股，不具稀釋作用。自民國 97 年度起，因員工分紅可選擇採用發放股票之方式，於計算每股盈餘時，係假設員工分紅將採發放股票方式，於該潛在普通股具有稀釋作用時計入加權平均流通在外股數，以計算稀釋每股盈餘；計算基本每股盈餘時，係於股東會決議上一年度員工分紅採發放股票方式之股數確定時，始將該股數計入股東會決議年度普通股加權平均流通在外股數，且因員工紅利轉增資不再屬於無償配股，故計算基本及稀釋每股盈餘時不追溯調整。

(十八) 用人、折舊、折耗及攤銷費用

本期及上年度同期發生之用人、折舊、折耗及攤銷費用依其功能別彙總如下：

功能別 性質別	99 年 度			98 年 度		
	屬於營業 成本者	屬於營業 費用者	合計	屬於營業 成本者	屬於營業 費用者	合計
用人費用						
薪資費用	\$258,383	\$90,186	\$348,569	\$188,598	\$65,625	\$254,223
勞健保費用	11,132	2,748	13,880	8,825	2,555	11,380
退休金費用	16,189	3,857	20,046	13,745	2,512	16,257
其他用人費用	28,542	7,329	35,871	14,780	4,251	19,031
折舊費用	396,982	42,805	439,787	412,441	39,614	452,055
攤銷費用	5,266	2,658	7,924	7,680	3,035	10,715

五、關係人交易

(一) 關係人之名稱及關係

關 係 人 名 稱	與 本 公 司 之 關 係
董事、監察人、總經理及副總經理等	本公司之主要管理階層

(二)與關係人之重大交易事項

董事、監察人、總經理及副總經理等主要管理階層薪酬資訊

	99 年 度	98 年 度
薪資	\$ 8,929	\$ 9,474
獎金	1,091	414
業務執行費用	240	48
盈餘分配項目	-	-
合計	<u>\$ 10,260</u>	<u>\$ 9,936</u>

(1)薪資包括薪資、職務加給、退職退休金、離職金等。

(2)獎金包括各種獎金、獎勵金等。

(3)業務執行費用包括車馬費、特支費、各種津貼、宿舍、配車等實務提供。

(4)盈餘分配項目係指當期估列之董監酬勞及員工紅利，若無法預估者則按去年實際配發比例估算今年擬議配發數，實際配發金額仍待股東會決議通過。

(5)相關資訊可參閱本公司股東會年報。

六、抵(質)押之資產

截至民國99年及98年12月31日止，本公司及子公司提供擔保之資產帳面價值明細如下：

資 產 名 稱	99年12月31日	98年12月31日	擔 保 用 途
質押定期存款(帳列其他金融資產-流動)	\$ 700	\$ 1,000	L/C開狀
L/C貸款保證金(帳列其他金融資產-流動)	39,681	703	L/C開狀
土地	53,676	75,106	短期借款、應付短期票券、長期借款
土地使用權(帳列其他無形資產)	44,255	48,078	短期借款、長期借款
房屋及建築	537,264	582,008	短期借款、應付短期票券、長期借款
	<u>\$ 675,576</u>	<u>\$ 706,895</u>	

七、重大承諾事項及或有事項

(一)截至民國99年12月31日止，本公司及子公司因購買固定資產而訂定之合約，其尚未交貨及付款之金額約為\$56,979。

(二)截至民國99年12月31日止，為購買原料已開立未使用信用狀為91,506。

(三)背書及保證：

本公司截至民國99年及98年12月31日止，本公司及子公司為關係人向金融機構借款提供保證情況如下：

	99年12月31日	98年12月31日
柏承電子(惠陽)有限公司	\$ 493,171	\$ 351,890
柏承科技(昆山)股份有限公司	72,825	79,975
	<u>\$ 565,996</u>	<u>\$ 431,865</u>

八、重大之災害損失

無。

九、重大之期後事項

無。

十、其他

(一)金融商品之公平價值

金 融 商 品	99年12月31日		
	帳面價值	公開報價 決定之金額	評價方法 估計之金額
<u>非衍生性金融商品</u>			
資產			
公平價值與帳面價值相等之金融資產	\$2,171,043	註	註
公平價值變動列入損益之金融資產	132	\$ 132	\$ -
負債			
公平價值與帳面價值相等之金融負債	1,699,600	註	註
長期借款(含一年內到期長期借款)	1,253,855	-	1,253,855
金 融 商 品	98年12月31日		
	帳面價值	公開報價 決定之金額	評價方法 估計之金額
<u>非衍生性金融商品</u>			
資產			
公平價值與帳面價值相等之金融資產	\$2,151,757	註	註
公平價值變動列入損益之金融資產	201	\$ 201	\$ -
負債			
公平價值與帳面價值相等之金融負債	1,635,985	註	註
長期借款(含一年內到期長期借款)	1,393,128	-	1,393,128

註：該類資產係屬短期金融商品，故以帳面價值估計其公平價值，非屬公開報價決定或評價方法估計之金額。

本公司及子公司估計金融商品公平價值所使用之方法及假設如下：

- 1.短期金融商品，因折現值影響不大，故以帳面價值估計其公平價值，此方法應用於現金及約當現金、應收票據及帳款、其他應收款、其他金融資產—流動、存出保證金、短期借款、應付短期票券、應付票據及帳款、應付費用、其他應付款項及存入保證金。
- 2.公平價值變動列入損益之金融資產，若屬上市股票係以資產負債表日公開市場之收盤價為公平價值。

3.長期借款主要採浮動利率，以其帳面價值估計其公平價值。

(二)利率風險部位資訊

本公司及子公司民國 99 年及 98 年 12 月 31 日具利率變動之公平價值風險之金融負債分別為\$430,990 及\$389,609；具利率變動之現金流量風險之金融資產分別為\$40,381 及\$1,703，金融負債分別為\$1,428,632 及\$1,615,513。

(三)財務風險控制及避險策略

- 1.本公司及子公司採用全面風險管理與控制系統，以辨認本公司及子公司所有風險(包含市場風險、信用風險、流動性風險及現金流量風險)，使本公司及子公司之管理階層能有效從事控制並衡量市場風險、信用風險、流動性風險及現金流量風險。
- 2.本公司及子公司市場風險管理目標，係適當考慮經濟環境、競爭狀況及市場價值風險之影響下，達到最佳化之風險部位、維持適當流動性部位及集中管理所有市場風險。

(四)重大財務風險資訊

1.市場風險

- (1)本公司從事之業務涉及若干非功能性貨幣，故受匯率波動之影響，具重大匯率波動影響之外幣資產及負債資訊如下：

	99 年 12 月 31 日		98 年 12 月 31 日	
(外幣:功能性貨幣)	外幣(仟元)	匯率	外幣(仟元)	匯率
<u>金融資產</u>				
<u>貨幣性項目</u>				
美金:新台幣	\$ 22,735	29.13	\$ 9,015	31.99
美金:人民幣(註)	195,511	6.6227	171,099	6.8282
<u>金融負債</u>				
<u>貨幣性項目</u>				
美金:新台幣	794	29.13	481	31.99
美金:人民幣(註)	266,911	6.6227	129,833	6.8282
日幣:人民幣(註)	15,800	0.0813	-	-

註:由於合併個體中部分個體之功能性貨幣非為新台幣，因此於揭露時亦須予以考量，例如當某一子公司之功能性貨幣為人民幣，但有美金之外幣部位亦須列入考量。

(2)匯率風險

本公司及子公司主要之進銷貨係以美金為計價單位，公平價值將隨市場匯率波動而改變，若依資產負債表日持有之部份核算，當新台幣對美金每升值 1 元，將使其公平價值下降 \$ 11,160。

(3)利率風險

本公司及子公司借入之短期借款、應付短期票券及長期借款，主要係屬浮動利率之金融商品，故預期不致發生重大之市場風險。

2. 信用風險

- (1) 本公司及子公司於銷售產品時，業已評估交易相對人之信用狀況，預期交易相對人不致發生違約，故發生信用風險之可能性極低，而最大之信用風險金額為其帳面價值。
- (2) 本公司提供借款保證承諾均依「背書保證作業程序」辦理，且僅對本公司直接控股達 50% 以上之子公司，及直接或間接控股比例達 50%，且本公司有決策能力之企業為之。由於該等公司之信用狀況均能完全掌握，故未要求提供擔保品。若其均未能履約，所可能發生之信用風險為保證金額。

3. 流動性風險

- (1) 本公司及子公司之應收付款項均為一年內到期，且本公司及子公司之營運資金足以支應本公司及子公司之資金需求，預期不致發生重大流動性風險。
- (2) 本公司及子公司之營運資金，足以支應持有本公司及子公司所發行債券之持有人要求覆約之資金需求，預期不致發生重大之流動性風險。

4. 利率變動之現金流量風險

本公司及子公司之短期借款、短期應付票券及長期借款，主要係屬浮動利率之債務，故市場利率變動將使長短期借款之有效利率隨之變動，而使其未來現金流量產生波動，當市場利率每增加 1%，將使本公司及子公司一年之現金流出增加 \$14,286。

十一、附註揭露事項

(一)重大交易事項相關資訊

下述被投資公司之相關資訊，係依被投資公司經會計師查核之財務報表評價及編製，且下列與子孫公司間交易事項、於編製合併報表時皆已沖銷，以下揭露資訊係供參考。

1. 對他人資金融通情形：無。
2. 為他人背書保證：

背書保證者 公司名稱	被背書保證對象		對單一企業 背書保證限額	本期最高 背書保證餘額	期末背書保證 餘額	以財產擔保之 背書保證金額	累計背書保證金額 佔最近期財務報表 淨值之比率	背書保證 最高限額
	公司名稱	關係						
柏承科技股份有限公司	柏承科技(昆山)股份有限公司	本公司子公司之孫公司	1,257,506	\$ 80,375	\$ 72,823	-	2.90%	1,257,506
柏承科技股份有限公司	柏承電子(惠陽)有限公司	本公司子公司之曾孫公司	1,257,506	519,243	493,171	-	19.61%	1,257,506

3. 期末持有有價證券情形：

持有之公司	有價證券種類及名稱	與有價證券發 行人之關係	帳列科目	期				備註
				股數或單位數	帳面金額	持股比率	市價	
柏承科技股份有限公司	創見資訊股份有限公司股票	無	公平價值變動列入損益之金融資產-流動	1,675	\$ 132	-	\$ 132	-

4. 累積買或賣出同一有證券之金額達新台幣一億元或實收資本額百分之二十以上者：無。
5. 取得不動產金額達新台幣一億元或實收資本額百分之二十以上者：無。
6. 處分不動產金額達新台幣一億元或實收資本額百分之二十以上者：無。
7. 與關係人進、銷貨之金額達新台幣一億元或實收資本額百分之二十以上者：無。
8. 應收人款項達新台幣一億元或實收資本額百分之二十以上者：無。
9. 從事衍生性金融商品交易者：無。

(二)轉投資事業相關資訊

下述被投資公司之相關資訊，係依被投資公司經會計師查核之財務報表評價及編製，且下列與子孫公司間交易事項、於編製合併報表時皆已沖銷，以下揭露資訊係供參考。

1. 轉投資事業明細：

投 資 公司名稱	被投資公司名稱	所在地區	主要營業項目	原始投資金額		期末持有			依持股比例*	被投資公司 本期(損)益	被投資公司 本期認列之 投資(損)益	本期被投資公司 股利分派情形		備註
				本期期末	上期期末	股 數	比率	帳面金額	期末淨值			股票股利	現金股利	
柏承科技股份 有限公司	PLOTECH (BVI) CO., LTD.	British Virgin Island.	轉投資事業	\$ 1,701,978	\$ 1,701,978	50,765,395	100%	\$ 2,325,230	\$ 2,325,230	\$ 121,029	\$ 121,029	\$ -	\$ -	
PLOTECH (BVI) CO., LTD.	FIRM GROUND INVESTMENTS LIMITED	British Virgin Island.	轉投資事業	323,080	323,080	8,600,000	100%	351,278	351,278	985	不適用	-	-	
PLOTECH (BVI) CO., LTD.	PACIFICA TECHNOLOGY INVESTMENT	British Virgin Island.	轉投資事業	399	399	10,000	100%	494	494	(43)	不適用	-	-	
PLOTECH (BVI) CO., LTD.	PLOTECH (CAYMAN) CO., LTD.	Cayman Island	轉投資事業	832,981	832,981	25,567,400	100%	1,538,156	1,538,156	118,691	不適用	-	-	
PLOTECH (CAYMAN) CO., LTD.	柏承科技(昆山)股 份有限公司	江蘇省 昆山市	印刷電路板 之生產銷售 業務	787,780	787,780	279,262,010	93%	1,514,732	1,514,732	127,746	不適用	-	-	
FIRM GROUND INVESTMENTS LIMITED	柏承電子(惠陽)有 限公司	廣東省 惠陽市	印刷電路板 之生產銷售 業務	120,444	120,444	49%股權	49%	350,433	350,433	2,233	不適用	-	-	
PACIFICA TECHNOLOGY INVESTMENT	PLOTECH INTERNATIONAL (S) PTE. LTD	Singapore	印刷電路板 之銷售業務	-	7,377	-	-	-	-	-	不適用	-	-	註
柏承科技 (昆山)股份 有限公司	柏承電子(惠陽)有 限公司	廣東省 惠陽市	印刷電路板 之生產銷售 業務	267,267	267,267	51%股權	51%	364,736	364,736	2,233	不適用	-	-	
柏承科技 (昆山)股份 有限公司	蘇州柏承貿易有限 公司	江蘇省 蘇州市	印刷電路板 之銷售業務	8,669	8,669	100%股權	100%	5,972	5,972	388	不適用	-	-	
柏承科技 (昆山)股份 有限公司	柏承科技(香港)有 限公司	香港	印刷電路板 之銷售業務	417	417	100%股權	100%	92	92	175	不適用	-	-	

註：PLOTECH INTERNATIONAL(S) PTE. LTD. 業於99年8月辦妥註銷完畢。

2. 對被投資公司直接或間接具有控制力者，被投資公司重大交易事項相關資訊：

- (1) 對他人融資情形：無。
- (2) 為他人背書保證：無。
- (3) 期末持有有價證券情形：請詳附註十一(二)1之說明。
- (4) 累積買進或賣出同一有價證券之金額達新台幣一億元或實收資本額百分之二十以上：無。
- (5) 取得不動產金額達新台幣一億元或實收資本額百分之二十以上：無。
- (6) 處分不動產金額達新台幣一億元或實收資本額百分之二十以上：無。
- (7) 與關係人進、銷貨之金額達新台幣一億元或實收資本額百分之二十以上：

進(銷)貨之公司	交易對象	關係	交易情形				交易條件與一般交易不		應收(付)票據、帳款		備註
			進(銷)貨	金額	佔總進(銷)貨之比率	授信期間	單價	授信期間	餘額	佔總應收(付)票據、帳款之比率	
柏承科技(昆山)股份有限公司	蘇州柏承貿易有限公司	該公司之子公司	(銷貨)	(\$ 633,964)	(44%)	註	註	註	\$ 226,142	41%	
蘇州柏承貿易有限公司	柏承科技(昆山)股份有限公司	該公司之母公司	進貨	633,964	100%	註	註	註	(226,142)	(100%)	
柏承科技(昆山)股份有限公司	柏承科技(香港)有限公司	該公司之子公司	(銷貨)	(342,757)	(24%)	註	註	註	78,779	14%	
柏承科技(香港)有限公司	柏承科技(昆山)股份有限公司	該公司之母公司	進貨	342,757	39%	註	註	註	(78,779)	(25%)	
柏承電子(惠陽)有限公司	柏承科技(香港)有限公司	該公司之聯屬公司	(銷貨)	(524,823)	(41%)	註	註	註	227,079	51%	
柏承科技(香港)有限公司	柏承電子(惠陽)有限公司	該公司之聯屬公司	進貨	524,823	61%	註	註	註	(227,079)	(75%)	

註：係以無價差方式進銷貨，並視資金狀況予以收付款。

(8) 應收關係人款項達新台幣一億元或實收資本額百分之二十以上：

帳列應收款項之公司	交易對象	關係	應收關係人款項餘額	週轉率	逾期應收關係人款項		應收關係人款項後收回金額	提列備抵呆帳金額
					金額	處理方式		
柏承科技(昆山)股份有限公司	蘇州柏承貿易有限公司	該公司之子公司	\$ 226,142	不適用	\$ -	不適用	\$ -	\$ -
柏承電子(惠陽)有限公司	柏承科技(香港)有限公司	該公司之聯屬公司	227,079	不適用	-	不適用	-	-

(9) 從事衍生性金融商品交易者：無。

(三) 大陸投資資訊

下述被投資公司之相關資訊，係依被投資公司經會計師查核之財務報表評價及編製，且下列與子孫公司間交易事項、於編製合併報表時皆已沖銷，以下揭露資訊係供參考。

1. 投資大陸公司之基本資料：

大陸被投資公司名稱	主要營業項目	實收資本額	投資方式	本期期初自 台灣匯出累 積投資金額	本期匯出或 收回投資金額		本期期末自 台灣匯出累 積投資金額	本公司直接 或間接投資 之持股比例	本期認列投 資損益(註)	期末投資 帳面價值	截至本期 止已匯回 投資收益
					匯出	收回					
柏承科技(昆山)股份有限公司	印刷電路板之 生產銷售業務	\$ 1,613,212 (RMB301,000,000)	透過第三地區投 資設立公司再投 資大陸公司	\$ 753,551 (USD 23,110,703)	\$ 34,229 (USD 1,068,000)	\$ -	\$ 787,780 (USD24,178,703)	93%	\$ 118,523	\$ 1,514,732	\$ -
柏承電子(惠陽)有限公司	印刷電路板之 生產銷售業務	394,320 (USD12,000,000)	透過轉投資第三 地區現有公司再 投資大陸公司	253,248 (USD 7,765,920)	-	-	253,248 (USD 7,765,920)	96%	2,151	715,169	-
蘇州柏承貿易有 限公司	印刷電路板之 生產銷售業務	8,699 (RMB2,000,000)	現有大陸投資設 立公司再投資大 陸公司	註2	-	-	註2	93%	360	5,541	-

註1：依經台灣母公司簽證會計師查核之財務報表評價而得。

註2：係柏承科技(昆山)股份有限公司以自有資金RMB 2,000,000投資設立。

本期期末累計自台灣匯出 赴大陸地區投資金額	經濟部投審會 核准投資金額	依經濟部投審會規定 赴大陸地區投資限額
\$ 1,041,028	\$ 1,041,028 (USD 31,994,623) (註)	\$ 1,509,007

註：未包含大陸投資以盈餘轉增資經投審會核准之金額。

2. 與大陸被投資公司直接或間接經由第三地區所發生之重大交易事項暨價格、付款條件及未實現損益：

本公司與大陸被投資公司並無直接或間接經由第三地區所發生重大交易事項。

(四) 母公司與母公司及各子公司間之業務關係及重要交易往來情形及金額

下述被投資公司之相關資訊，係依被投資公司經會計師查核之財務報表評價及編製，且下列與子孫公司間交易事項、於編製合併報表時皆已沖銷，以下揭露資訊係供參考。

民國99年度

編號 (註1)	交易人名稱	交易往來對象	與交易人之 關係(註2)	交易往來情形			佔合併總營收或 總資產之比例 (註3)
				科目	金額	交易條件	
1	柏承電子(惠陽)有限公司	柏承科技(香港)有限公司	3	應收帳款	227,079	註4	3.97%
1	柏承電子(惠陽)有限公司	柏承科技(香港)有限公司	3	銷貨收入	524,823	註4	14.06%
1	柏承電子(惠陽)有限公司	柏承科技(昆山)股份有限公司	3	應收帳款	59,837	註4	1.05%
1	柏承電子(惠陽)有限公司	柏承科技(昆山)股份有限公司	3	應付帳款	571	註4	0.01%
1	柏承電子(惠陽)有限公司	柏承科技(昆山)股份有限公司	3	銷貨收入	53,937	註4	1.44%
2	柏承科技(昆山)股份有限公司	柏承電子(惠陽)有限公司	3	應付帳款	59,837	註4	1.05%
2	柏承科技(昆山)股份有限公司	柏承電子(惠陽)有限公司	3	應收帳款	571	註4	0.01%
2	柏承科技(昆山)股份有限公司	柏承電子(惠陽)有限公司	3	進貨	53,937	註4	1.44%
2	柏承科技(昆山)股份有限公司	蘇州柏承貿易有限公司	3	應收帳款	226,142	註4	3.96%
2	柏承科技(昆山)股份有限公司	蘇州柏承貿易有限公司	3	應付帳款	1,105	註4	0.02%
2	柏承科技(昆山)股份有限公司	蘇州柏承貿易有限公司	3	其他應收款	32	註4	-
2	柏承科技(昆山)股份有限公司	蘇州柏承貿易有限公司	3	銷貨收入	633,964	註4	16.98%
2	柏承科技(昆山)股份有限公司	柏承科技(香港)有限公司	3	應收帳款	78,779	註4	1.38%
2	柏承科技(昆山)股份有限公司	柏承科技(香港)有限公司	3	其他應收款	275	註4	-
2	柏承科技(昆山)股份有限公司	柏承科技(香港)有限公司	3	銷貨收入	342,757	註4	9.18%
3	蘇州柏承貿易有限公司	柏承科技(昆山)股份有限公司	3	應付帳款	226,142	註4	3.96%
3	蘇州柏承貿易有限公司	柏承科技(昆山)股份有限公司	3	應收帳款	1,105	註4	0.02%
3	蘇州柏承貿易有限公司	柏承科技(昆山)股份有限公司	3	其他應付款	32	註4	-
3	蘇州柏承貿易有限公司	柏承科技(昆山)股份有限公司	3	進貨	633,964	註4	16.98%
4	柏承科技(香港)有限公司	柏承電子(惠陽)有限公司	3	應付帳款	227,079	註4	3.97%
4	柏承科技(香港)有限公司	柏承電子(惠陽)有限公司	3	進貨	524,823	註4	14.06%
4	柏承科技(香港)有限公司	柏承科技(昆山)股份有限公司	3	應付帳款	78,779	註4	1.38%
4	柏承科技(香港)有限公司	柏承科技(昆山)股份有限公司	3	其他應付款	275	註4	-
4	柏承科技(香港)有限公司	柏承科技(昆山)股份有限公司	3	進貨	342,757	註4	9.18%

民國98年度

編號 (註1)	交易人名稱	交易往來對象	與交易人之 關係(註2)	交易往來情形			
				科目	金額	交易條件	佔合併總營收或 總資產之比例 (註3)
1	柏承電子(惠陽)有限公司	柏承科技(香港)有限公司	3	應收帳款	31,162	註4	0.53%
1	柏承電子(惠陽)有限公司	柏承科技(香港)有限公司	3	銷貨收入	36,070	註4	1.18%
2	柏承科技(昆山)股份有限公司	蘇州柏承貿易有限公司	3	應收帳款	107,121	註4	1.83%
2	柏承科技(昆山)股份有限公司	蘇州柏承貿易有限公司	3	其他應收款	238	註4	-
2	柏承科技(昆山)股份有限公司	蘇州柏承貿易有限公司	3	銷貨收入	261,891	註4	8.56%
2	柏承科技(昆山)股份有限公司	柏承科技(香港)有限公司	3	應收帳款	72,572	註4	1.24%
2	柏承科技(昆山)股份有限公司	柏承科技(香港)有限公司	3	其他應收款	264	註4	-
2	柏承科技(昆山)股份有限公司	柏承科技(香港)有限公司	3	銷貨收入	143,739	註4	4.70%
3	蘇州柏承貿易有限公司	柏承科技(昆山)股份有限公司	3	應付帳款	107,121	註4	1.83%
3	蘇州柏承貿易有限公司	柏承科技(昆山)股份有限公司	3	其他應付款	238	註4	-
3	蘇州柏承貿易有限公司	柏承科技(昆山)股份有限公司	3	進貨	261,891	註4	8.56%
4	柏承科技(香港)有限公司	柏承科技(昆山)股份有限公司	3	應付帳款	72,572	註4	1.24%
4	柏承科技(香港)有限公司	柏承科技(昆山)股份有限公司	3	其他應付款	264	註4	-
4	柏承科技(香港)有限公司	柏承科技(昆山)股份有限公司	3	進貨	143,739	註4	4.70%
4	柏承科技(香港)有限公司	柏承電子(惠陽)有限公司	3	應付帳款	31,162	註4	0.53%
4	柏承科技(香港)有限公司	柏承電子(惠陽)有限公司	3	進貨	36,070	註4	1.18%

註1：母公司及子公司相互間之業務往來資訊應分別於編號欄註明，編號之填寫方法如下：

1. 母公司填0。
2. 子公司依公司別由阿拉伯數字1開始依序編號。

註2：與交易人之關係有以下三種，標示種類即可：

1. 母公司對子公司。
2. 子公司對母公司。
3. 子公司對子公司。

註3：交易往來金額佔合併總營收或總資產比率之計算，若屬資產負債科目者，以期末餘額佔合併總資產之方式計算；若屬損益科目者，以期中累積金額佔合併總營收之方式計算。

註4：係依雙方約定條件辦理。

十二、部門別財務資訊

(一) 產業別資訊：本公司及子公司係屬單一產業，主要業務項目為多層及雙層印刷電路板之產銷，無其他產業部門。

(二) 地區別資訊

	99 年 度			
	國 內	亞 洲	調整及沖銷	合 計
來自本公司及合併子公司以外客戶之部門收入	\$1,085,151	\$2,648,015	\$ -	\$ 3,733,166
來自本公司及合併子公司之部門收入	-	1,555,481	(1,555,481)	-
部門收入	<u>\$1,085,151</u>	<u>\$4,203,496</u>	<u>(\$1,555,481)</u>	<u>\$ 3,733,166</u>
部門收益	<u>\$ 122,347</u>	<u>\$ 198,737</u>	<u>\$ -</u>	<u>\$ 321,084</u>
投資利得				-
利息費用				(61,565)
稅前淨利				<u>\$ 259,519</u>
可辨認資產	<u>\$ 868,040</u>	<u>\$5,443,040</u>	<u>(\$ 593,820)</u>	<u>\$ 5,717,260</u>
長期投資				-
資產合計				<u>\$ 5,717,260</u>

	98 年 度			
	國 內	亞 洲	調整及沖銷	合 計
來自本公司及合併子公司以外客戶之部門收入	\$ 827,955	\$2,232,508	\$ -	\$ 3,060,463
來自本公司及合併子公司之部門收入	-	441,812	(441,812)	-
部門收入	<u>\$ 827,955</u>	<u>\$2,674,320</u>	<u>(\$ 441,812)</u>	<u>\$ 3,060,463</u>
部門收益	<u>\$ 80,043</u>	<u>\$ 155,070</u>	<u>\$ -</u>	<u>\$ 235,113</u>
投資損失				-
利息費用				(74,620)
稅前淨利				<u>\$ 160,493</u>
可辨認資產	<u>\$ 902,447</u>	<u>\$5,142,677</u>	<u>(\$ 219,978)</u>	<u>\$ 5,825,146</u>
長期投資				-
資產合計				<u>\$ 5,825,146</u>

(三)外銷銷貨資訊：

本公司及子公司民國99年度及98年度外銷銷貨之資訊如下：

<u>地 區</u>	<u>99 年 度</u>	<u>98 年 度</u>
亞 洲	\$ 2,814,160	\$ 2,343,477
美 洲	73,101	99,035
歐 洲	69,557	123,275
	<u>\$ 2,956,818</u>	<u>\$ 2,565,787</u>

(四)重要客戶資訊：

<u>客 戶 名 稱</u>	<u>99 年 度</u>	
	<u>金 額</u>	<u>佔損益表上收 入金額之比例</u>
A公司	\$ 567,726	15.21
G公司	283,610	7.60
	<u>\$ 851,336</u>	<u>22.80</u>

<u>客 戶 名 稱</u>	<u>98 年 度</u>	
	<u>金 額</u>	<u>佔損益表上收 入金額之比例</u>
A公司	\$ 362,762	11.85
G公司	180,299	5.89
	<u>\$ 543,061</u>	<u>17.74</u>

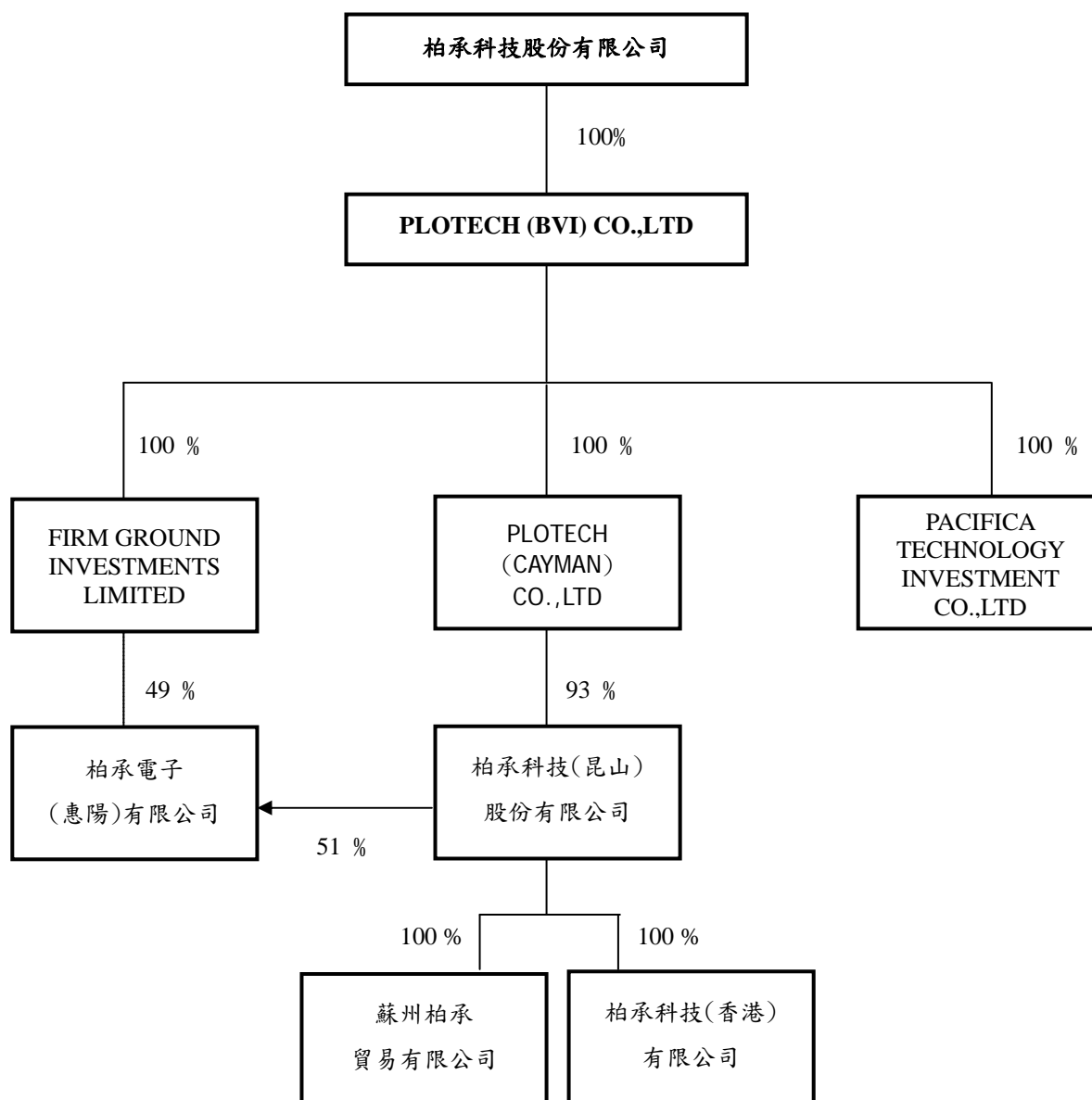
柏承科技股份有限公司

民國九十九年度關係企業合併營業報告書

一、關係企業概況

(一)關係企業組織概況

1. 關係企業組織圖：



2. 本公司與以下公司依公司法第 369 條之 3 推定有控制與從屬關係，且無公司法第 369 條之 2 第二項規定之控制從屬公司，因此未編入關係企業合併財務報表，其相關股東及董事資料如下：無。

3. 依公司法第 369 條之 2 第二項規定直接或間接由本公司控制人事、財務或業務經營之從屬公司：無。

(二)各關係企業基本資料

單位：美元

企業名稱	設立日期	地 址	實收資本額	主要營業或生產項目
PLOTECH (BVI) CO.,LTD.	1999.10.26	Wickhams cay,P.O.BOX 662 Road Town, Tortola, British Virgin Islands	50,765,395	轉投資事業
FIRM GROUND INVESTMENTS LIMITED	1999.09.09	P.O.Box 957, Offshore Incorporations Centre, Road Town, Tortola, Birtish Virgin Islands.	8,600,000	轉投資事業
PACIFICA TECHNOLOGY INVESTMENT CO., LTD	2004.01.16	P.O.Box 957, Offshore Incorporations Centre, Road Town, Tortola, Birtish Virgin Islands.	10,000	轉投資事業
PLOTECH (CAYMAN) CO.,LTD	2005.06.22	Scotia Centre, 4th Floor, P.O.Box 2804 George Town, Grand Cayman, Cayman Islands	25,567,400	轉投資事業
柏承科技(昆山)股份有限公司	2000.07.10	江蘇省昆山市陸家鎮合豐村珠竹路 28 號	RMB 301,000,000	印刷電路板之生產及銷售業務
柏承電子(惠陽)有限公司	2002.04.26	惠陽市水口鎮東湖開發區 27 小區	RMB 99,322,930.79	印刷電路板之生產及銷售業務
蘇州柏承貿易有限公司	2008.02.05	蘇州工業園區現代大道 88 號現代物流大廈	RMB 2,000,000	印刷電路板之銷售業務
柏承科技(香港)有限公司	2009.01.21	香港灣仔軒尼詩道 302-8 號集成中心 2702-03 室	12,900	印刷電路板之銷售業務

(三)推定為有控制與從屬關係者其相同股東資料：無

(四)整體關係企業經營業務所涵蓋之行業

本公司及本公司之關係企業所經營之業務包括：國際貿易、印刷電路板及底片之設計、印刷電路板之製造、加工及鑽孔、銷售業務及轉投資事業業務。

(五)各關係企業董事、經理人及監察人資料

單位：股

企業名稱	職稱	姓名或代表人	持有股份(註1)	
			股數(出資額)	持股(出資)比例
PLOTECH (BVI) CO., LTD.	董事	柏承科技股份有限公司 代表人：李齊良	50,765,395	100 %
FIRM GROUND INVESTMENTS LIMITED	董事	PLOTECH (BVI) CO., LTD. 代表人：李齊良	8,600,000	100 %
PACIFICA TECHNOLOGY INVESTMENT CO., LTD	董事	PLOTECH (BVI) CO., LTD. 代表人：李齊良	10,000	100 %
PLOTECH (CAYMAN) CO.,LTD	董事	PLOTECH (BVI) CO., LTD. 代表人：李齊良	25,567,400	100 %
柏承科技(昆山)股份有限公司	董事	PLOTECH (CAYMAN) CO.,LTD. 代表人：李齊良	279,262,010	93 %
柏承電子(惠陽)有限公司	董事	FIRM GROUND INVESTMENTS LIMITED 代表人：李齊明	TWD 387,711 仟元	96 %
蘇州柏承貿易有限公司	董事	柏承科技(昆山)股份有限公司 代表人：李齊良	TWD 8,669 仟元	93 %
柏承科技(香港)有限公司	董事	柏承科技(昆山)股份有限公司 代表人：李齊良	TWD 417 仟元	93 %

註1：被投資公司如為股份有限公司請填股數及持股比例，其他請填出資額及出資比例並予以註明。

二、關係企業營運概況

單位：新台幣仟元

(除每股盈餘為新台幣元外)

企業名稱	實收資本額	資產總值	負債總額	淨值	營業收入	營業利益	本期損益 (稅後)	每股盈餘 (元)(稅後)
柏承科技	1,435,685	3,193,270	678,258	2,515,012	1,085,151	93,654	223,452	1.61
PLOTECH(BVI)CO.,LTD	1,478,796	2,325,845	615	2,325,230	0	(3,278)	121,029	2.38
FIRM GROUND INVESTMENTS LIMITED	250,518	352,965	1,687	351,278	0	(110)	985	0.11
PACIFICA TECHNOLOGY INVESTMENT CO., LTD	291	494	0	494	0	(43)	(43)	(4.30)
柏承電子(昆山)有限公司	1,330,571	3,311,653	1,679,015	1,632,638	1,443,880	151,868	127,746	0.42
柏承電子(惠陽)有限公司	439,057	1,464,762	749,593	715,169	1,268,429	(27,500)	2,233	0
PLOTECH (CAYMAN) CO., LTD	744,778	1,538,165	9	1,538,156	0	(153)	118,691	4.64
蘇州柏承貿易有限公司	8,841	226,322	220,350	5,972	635,237	351	388	0
柏承科技(香港)有限公司	376	310,430	310,338	92	867,329	174	175	0

三、依(88)台財證(六)第 04448 號函說明四及附件五所述，不另行編製關係企業合併財務報表及出具該函附件一之聲明書，而出具該函附件五之聲明書，請參閱 P87 頁，另母子公司合併財務報表，請參閱 P88~P121 頁。

四、關係企業關係報告書：不適用。

柏承科技股份有限公司

PLOTECH CO.,LTD

董事長：李齊良