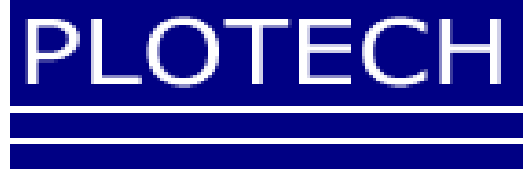


股票代碼：6141



柏承科技股份有限公司

九十四年

年 報

中華民國 九十五年 五月 二十二日 刊印

查詢本年報網址：<http://www.sii.tse.com.tw>

<http://www.mops.tse.com.tw>

一、公司發言人、代理發言人姓名、職稱、聯絡電話及電子郵件信箱

發 言 人：張美齡 / 總經理特助

代理 發言人：黃月雲

電 話：(02) 2737-5351

電子郵件信箱：finances@plotech.com

二、總公司、工廠地址及電話

總公司：台北市大安區基隆路二段 136 號 2 樓

電 話：(02) 2737-5351

傳 真：(02) 2737-5820

工 廠：桃園縣蘆竹鄉坑口村大有街 33 號

電 話：(03) 354-3961

傳 真：(03) 354-3963

三、辦理股票過戶機構

名 稱：日盛證券股份有限公司 股務代理部

地 址：台北市重慶南路一段 10 號 11 樓

電 話：(02) 2382-6789

網 址：<http://www.jihsun.com.tw>

四、最近年度財務報告簽證會計師

會計師姓名：蕭金木、薛守宏

事務所名稱：資誠會計師事務所

地 址：台北市信義區基隆路一段 333 號 27 樓

電 話：(02) 2729-6666

網 址：<http://www.pwchr.com.tw>

五、海外有價證券掛牌買賣之交易所名稱及查詢該海外有價證券資訊之方式：無

六、本公司網址 <http://www.plotech.com.tw>

目 錄

	<u>頁次</u>
壹、致股東報告書	1
貳、公司概況	
一、公司簡介	4
二、公司組織	5
三、公司資本及股份之辦理情形	14
四、公司債(含海外公司債)辦理情形	21
五、特別股辦理情形	22
六、海外存託憑證辦理情形	22
七、員工認股權憑證辦理情形	22
八、併購及受讓他公司股份辦理情形	22
參、營運概況	
一、業務內容	23
二、市場及產銷概況	28
三、從業人員	35
四、環保支出資訊	35
五、勞資關係	36
六、重要契約	36
肆、資金運用計畫執行情形	
一、計劃內容及執行情形	37
伍、財務概況	
一、最近五年度簡明資產負債表及損益表	38
二、最近五年度財務分析	40
三、最近年度財務報告之監察人審查報告	42
四、最近年度財務報表	44
五、最近年度經會計師查核簽證之母子公司合併財務報表	44
六、公司及其關係企業最近年度及截至年報刊印日止，如有發生財務週轉困難情事，應列	

明其對本公司財務狀況之影響	44
陸、財務狀況與經營結果之檢討分析與風險管理	
一、財務狀況之檢討與分析	45
二、經營結果之檢討與分析	46
三、現金流量之檢討與分析	47
四、重大資本支出及其資金來源之檢討與分析	48
五、最近年度轉投資政策、其獲利或虧損之主要原因、改善計畫及未來一年投資計畫.....	48
六、最近年度及截至年報刊印日止風險事項之分析評估.....	48
七、其他重要事項	49
柒、公司治理運作情形	
一、公司治理運作情及其與上市上櫃公司治理實務守則差異情形及原因	50
二、公司如有訂定公司治理守則及相關規章者，應揭露其查詢方式	50
三、其他足以增進對公司治理運作情形之瞭解的重要資訊，得一併揭露.....	50
四、會計師資訊.....	51
捌、特別記載事項	
一、關係企業相關資料.....	52
二、內部控制制度執行狀況	52
三、最近年度及截至年報刊印日止董事或監察人對董事會通過重要決議有不同意見且有紀錄或書面聲明者，其主要內容.....	52
四、最近年度及截至年報刊印日止，私募有價證券辦理情形，應揭露股東會或董事會通過日期與數額、價格訂定之依據及合理性、特定人選擇之方式及辦理私募之必要理由	52
五、最近年度及截至年報刊印日止，子公司持有或處分本公司股票情形	52
六、最近年度及截至年報刊印日止，股東會及董事會之重要決議.....	52
七、最近年度及截至年報刊印日止公司及其內部人員依法被處罰、公司對其內部人員違反內部控制制度規定之處罰、主要缺失與改善情形	52
八、其他必要補充說明事項	52
玖、依證券交易法第三十六條第二項第二款所定對股東權益或證券價格有重大影響之事項	
一、依證券交易法第三十六條第二項第二款所定對股東權益或證券價格有重大影響之事項	53

壹、致股東報告書

回顧柏承 94 年度的經營成果，94 年集團營業收入淨額為 26.90 億元，較 93 年度成長 20%，此外大陸昆山廠導入 HDI 製程的效益並業已於 94 下半年開始顯現，HDI 板佔昆山廠營收比重逐步上升中，昆山廠已由 93 年虧損 800 萬元轉為 94 年收益達 6,100 萬元，集團獲利亦從 93 年 3.09 億提升為 94 年 3.3 億；結算柏承科技 94 年度盈餘及獲利能力，在同業中仍屬表現不俗。這均是要感謝柏承各位股東的信賴及支持，全體員工在各職責上守分守紀，用心經營；並一致努力於配合外部市場需求，落實內部制度管理。

在企業經營策略方面，為因應全球運籌管理、貼近市場及成本考量，另基於客戶要求以及全體解決方案的配套措施所需，本公司將持續推動訂單整合性服務，並同時提供單一集團客戶小中大量(HIGH MIX)及兩岸三地的生產服務。

未來台灣廠將專注於樣品及中小量之生產，江蘇昆山廠之 HDI 製程能力良率因已達平均水準以上，將定位於 HDI 及高階層板之量產製造，廣東惠陽廠則集中於中低階層板之量產。目前柏承集團整體之訂單持續穩定成長中，期望未來，更努力於員工士氣、生產運轉率、產品品質、降低成本及穩定的交貨期等多項重點工作提昇，以期為全體員工、股東及客戶創造三贏局面，同時增進社會大眾的福祉。

敬祝

身體健康 萬事如意

董事長 李齊良

一、九十五年度營業報告

(一)營業計劃實施成果

本公司九十四年度營業收入淨額為新台幣 1,836,709 仟元，比九十三年度增加新台幣 104,371 仟元，成長 6.024%。稅後純益 256,439 仟元，比九十三年度增加 5,247 仟元。

(二)預算執行情形：本公司九十四年度未公佈財務預測。

(三)財務收支及獲利能力分析

項	目	94 年度	93 年度	
財務結構分析	負債佔資產比率	39.53	43.51	
	長期資金佔固定資產比率	376.96	299.50	
償債結構分析	流動比率	116.17	99.83	
	速動比率	107.35	88.15	
獲利能力分析	資產報酬率	9.47	10.88	
	股東權益報酬率	15.83	18.18	
	佔實收資本比率	營業利益	18.94	28.32
		稅前純益	31.26	33.52
	純益率	13.96	14.50	
每股盈餘(元)	2.52	2.76		

(四)研究發展狀況

本公司所處之印刷電路板業主要之研發為製程規劃能力，而製程規劃在本公司屬研發部門之工作範圍，故研發人員及研發費用均屬研發部門，而本公司之印刷電路板為訂單式生產，利基產品為樣品板，其訂單件數多，每筆訂單數量少、交期短，故對廠商之生產彈性及製程規劃能力要求較高，本公司之競爭核心優勢即在於製程規劃技術之研究發展，另近年來亦持續提升高密度、細線路、高品質之印刷電路板製造能力與良率，有助於快速提昇公司競爭體質與品牌形象。

二、九十五年度營業計劃概要：

(一)經營方針：

1.業務開發：

在業務方面持續穩定國內外客戶互動，並希望拓展外銷市場，今年將加強大陸及歐美市場的開發，期望再增一穩定的銷售管道，並努力提升獲利及產品附加價值。

2.生產技術及效率提昇：

由於印刷電路板製程多達一二十個環節，本公司自 88 年度導入電腦資訊化系統(MIS)，期將進料、製程、出貨、財務等資料作電腦化連結，以達資源共享

及提昇生產效率之目標，提供客戶高品質、快速交貨、不分訂單大小的高水準服務。本公司除致力於印刷電路板品質及良率之提昇，更以滿足客戶需求快速交貨及彈性排程能力創造產品附加利潤，並期加強技術能力研發，提昇競爭力，使本公司未來以效率著稱之製程技術能力更上一層樓。

(二)營業目標：

本公司 95 年 1-3 月之稅前淨利約為新台幣 117,816 仟元，較去年同期 83,878 仟元大幅增加成長 40%，期望 95 年度不論係在營收、營業淨利及稅前淨利方面，皆能超越 94 年之表現，繼續維持成長之局面。

(三)重要產銷政策：

1. 持續改善生產良率，取得 TS16949 認證，提昇產品品質並開發新供應商，追求較低成本之材料來源以降低原物料成本。
2. 加強生產機動化管理，提升生產效率及縮短製造時間、加速交貨速度，以因應客戶之需求並降低人事成本。
3. 持續發展高密度、細線路、多層次、小孔徑、高可靠度等之高品質產品，以因應電子產品輕薄短小之趨勢。
4. 以增加多層板訂單為目標，控制中大型訂單不超過營業額之 50%，以增加營運之附加利潤。

貳、公司概況

一、公司簡介

(一)設立日期：中華民國七十九年五月三十日

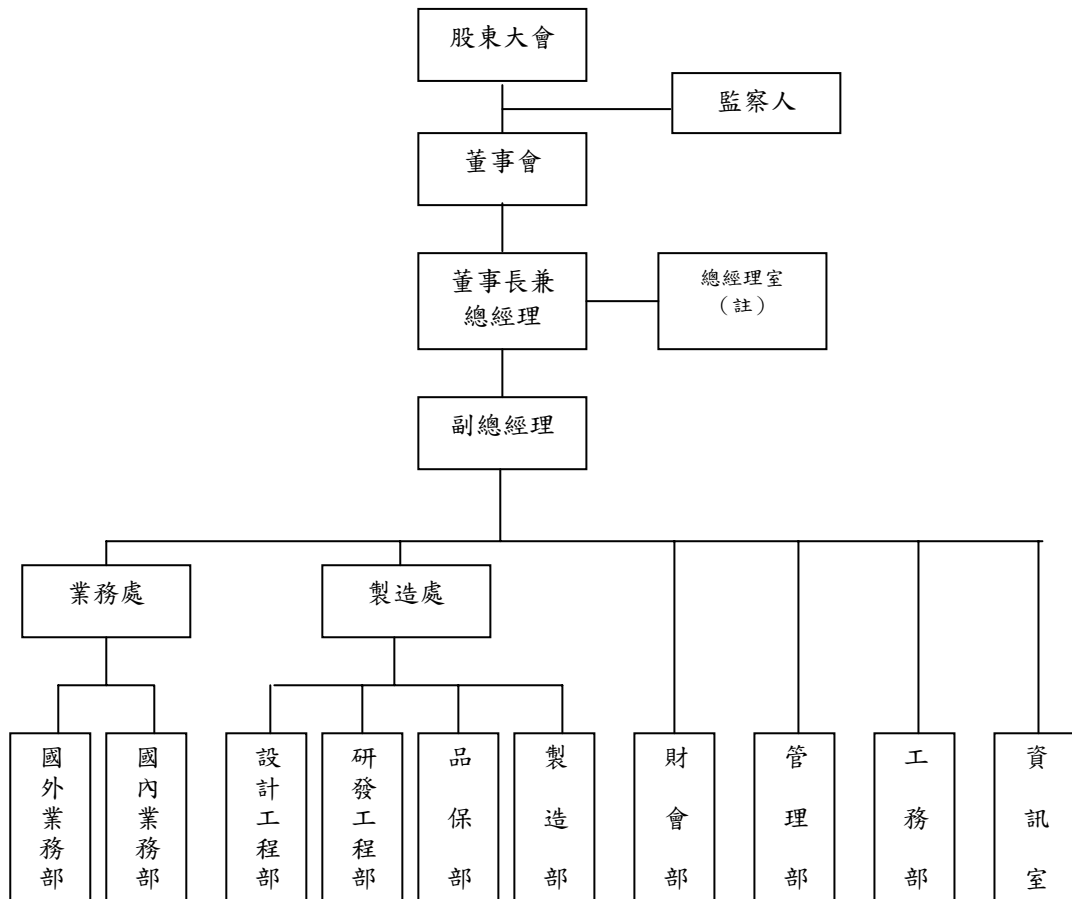
(二)公司沿革

- 79年 公司創立，致力於印刷電路板之規劃設計，以利生產效率化、品質化管理
- 82年 投入 PCB 前製程行列，成立高品質之印刷電路板生產前工程設計及樣品製造
- 84年 購買桃園縣蘆竹鄉坑口村土地 450 坪
- 86年 蘆竹一廠建廠完成並遷移至 1,400 坪之自有廠房，以供應更大需求
公司名稱由柏成科技有限公司更名為柏承科技股份有限公司
- 87年 通過 ISO-9002 認證
- 88年 辦理公開發行
- 89年 9月14日二類股股票掛牌
- 90年 1月22日股票掛牌上櫃
9月投資廣東群雄電子
10月蘆竹二廠正式啟用
- 91年 9月蘇州昆山廠正式生產
10月發行 2 億可轉換公司債，10月22日正式上櫃買賣
- 92年 4月廣東惠陽廠正式生產
10月22日股票掛牌上市
- 93年 7月蘇州昆山廠引進 HDI 製程技術，小量試產
12月出售廣東群雄電子
- 94年 9月辦理盈餘轉增資 91,500 仟元，員工紅利轉增資 20,000 仟元

二、公司組織

(一) 組織系統：

1. 組織結構：



註：本公司稽核隸屬於總經理室

1. 主要部門所營業務

總經理室	負責執行總經理交付之事項，直屬總經理。
業務處	下設國內、外業務部，負責公司有關產品市場之評估、開發、拓展、計劃之研擬、銷售、售後服務、客訴等相關工作。
製造處	下設工程部、研發部、品保部、生產部，負責印刷電路板之製造及製程改善。
設計工程部	負責前製工程的處理、資料的提供。
研發工程部	負責研發製程改善、技術提昇及良率提高等相關工作。
品保部	負責公司有關產品之品質檢驗、研擬品質政策、提昇產品品質等相關工作。
製造部	負責印刷電路板的製造及製程改善。
財會部	負責財務管理、資金籌措、調度、運用與帳務、稅務的處理、編製財務報表及預算編製、差異分析與控制、成本的計算及整理與其相關之事項。
管理部	負責公司人事、採購、財產管理維護。
工務部	負責廠務及設備之維修管理。
資訊室	負責公司電腦化及網路系統之建立、整合、推行、改善及維護。

(二)董事、監察人及經理人相關資料：

1.董事及監察人之姓名、任期及本人與未成年子女持有股份

95年04月30日

職稱	姓名	選(就)任日期	任期	初次選任日期	選任時持有股份		現在持有股數		配偶、未成年子女現在持有股份		利用他人名義持有股份		主要經(學)歷	目前兼任本公司及其他公司之職務	具配偶或二親等以內關係之其他主管、董事或監察人		
					股數	持股比率	股數	持股比率	股數	持股比率	股數	持股比率			股數	持股比率	職稱
董事長	李齊良	93.12.18	3年	86.11.20	9,321,580	10.17	12,642,247	11.96	4,010,662	3.79	—	—	國立聯合工專電機科揚藝科-技(股)經理	柏承科技董事長兼總經理及 PLOTECH (BVI) CO.,LTD 董事長	董事	李齊明	兄弟
董事	李齊明	93.12.18	3年	86.11.20	3,023,844	3.30	4,025,441	3.81	1,402,242	1.33	—	—	空軍機械學校 航空工程科空軍官校修大	柏承科技台灣廠總經理及柏承電子(惠陽)有限公司 董事長	董事長	李齊良	兄弟
董事	趙永毅	93.12.18	3年	86.11.20	3,464,357	3.78	5,222,353	4.94	956,114	0.90	—	—	國立聯合工專 電機科揚藝科技(股) 工程師	柏承科技業務處 協理	監察人	張月華	配偶
董事	甘錦地(註1)	93.12.18	3年	90.12.18	77,480	0.08	115,935	0.11	—	—	—	—	加州大學爾灣分校 MBA 農業資產管理(股) 董事長	無	無	無	無
董事	陳仕信	93.12.18	3年	90.12.18	28,979	0.03	23,184	0.02	—	—	—	—	華頓商學院 華鴻管理顧問(股) 總經理	無	無	無	無
監察人	蔡如雅	93.12.18	3年	93.12.18	0	0	0	0.00	0	0	—	—	加州柏克萊大學 經濟系學士 漢鼎(股) 投資經理	無	無	無	無
監察人	張月華	93.12.18	3年	90.12.18	1,389,783	1.52	2,068,553	1.96	—	—	—	—	淡江大學 柏承科技(股)監察人	無	董事	趙永毅	配偶
監察人	楊英蘭	93.12.18	3年	90.12.18	110,918	0.12	165,969	0.16	2,556,973	2.42	—	—	協和工商 柏承科技(股)監察人	無	無	無	無

註1：係甘霖投資(股)公司法人代表。

註2：持股比率係以經濟部95年04月20日經授商字第09501071220號核准函之實收資本額為依據。

(1)法人股東之主要股東：

法人股東名稱	法人股東之主要股東
甘霖投資(股)公司	甘建福、甘賴榮玉、甘錦地、甘智全

(2)董事、監察人是否具有五年以上商務、法律、財務或公司業務所須之工作經驗，並符合下列各目所列之情事：

姓名	條件	具有五年以上商務、法律、財務或公司業務所需之工作經驗。	非為公司之受僱人或其關係企業之董事、監察人或受僱人。	非直接或間接持有公司已發行股份總額百分之十之自然人股東。	非前二欄之配偶或其二親等以內直系親屬。	非直接或間接持有公司已發行股份總額百分之五以上法人股東之董事、監察人、受僱人或持股前五名法人股東之董事、監察人、受僱人。	非與公司有財務、業務往來之特定公司或機構之董事、監察人、經理人或持股百分之五以上股東。	非為最近一年內提供公司或關係企業財務、商務、法律等服務、諮詢之專業人士、獨資、合夥、公司或機構團體之企業主、合夥人、董事(理事)、監察人(監事)、經理人及其配偶。	非為公司法第二十七條所訂之法人或代表人
李齊良		V				V		V	V
李齊明		V				V	V	V	V
趙永毅		V				V	V	V	V
甘霖投資(股)		V	V		V	V	V	V	V
陳仕信		V	V	V	V	V	V	V	V
蔡如雅		V	V	V	V	V	V	V	V
張月華			V		V	V	V	V	V
楊英蘭			V	V		V	V	V	V

註：各董事、監察人符合上述各條件者，於各條件下方空格中打“√”。

2.總經理、副總經理、協理及各部門及分支機構主管

93年04月30日

職稱	姓名	就任日期	持有股份		配偶、未成年子女持有股份		利用他人名義持有股份		主要經(學)歷	目前兼任其他公司之職務	具配偶或二親等以內關係之經理人		
			股數	持股比率(註)	股數	持股比率(註)	股數	持股比率			職稱	姓名	關係
總經理	李齊良	79.05.01	12,642,247	11.96	4,010,662	3.79	—	—	國立聯合工專電機科 揚藝科技(股) 經理	PLOTECH (BVI)CO.,LTD 董事長	副總經理	李齊明	兄弟
副總經理	李齊明	89.09.01	4,025,441	3.81	1,402,242	1.33	—	—	空軍機械學校航空 工程科 空軍官校修大	柏承電子(惠陽)有限公司 董事長	總經理	李齊良	兄弟
業務處協理	趙永毅	86.11.20	5,222,353	4.94	956,114	0.90	—	—	國立聯合工專 電機科 揚藝科技(股) 工程師	無	無	無	無
製造處協理	洪宗義	87.10.01	898,915	0.85	588,949	0.56	—	—	私立大華工專化學 工程科 鴻源電路板(股) 品保副理	無	無	無	無
管理部經理	胡宗玉	92.10.13	13,204	0.01	—	—	—	—	龍華二專 化工科 耀文電子 經理	無	無	無	無
工務部經理	劉冠丞	88.10.11	138,377	0.13	124,051	0.12	—	—	淡江大學 化工系 友大工業 副廠長	無	無	無	無
財會部經理	洪玉芬	92.11.01	57,266	0.05	7,989	0.01	—	—	國立台灣大學會計研究所 資誠會計師事務所協理	無	無	無	無

註：持股比率係以經濟部 95 年 04 月 20 日經授商字第 09501071220 號核准函之實收資本額為依據。

3.最近年度支付董事、監察人、總經理及副總經理之報酬金：

(1)董事之酬金

94年12月31日 單位：仟元；仟股

職稱	姓名	車馬費		報酬		盈餘分配之董事酬勞		盈餘分配之員工紅利金額						前四項總額		總額占稅後純益之比例		取得員工認股權憑證數額		其他報酬			
		本公司	合併報表內所有公司	本公司	合併報表內所有公司	本公司	合併報表內所有公司	現金股利	本公司			合併報表內所有公司			本公司	合併報表內所有公司	本公司	合併報表內所有公司	本公司	合併報表內所有公司	本公司	合併報表內所有公司	
									股票股利			股票股利											
									股數	市價	金額	股數	市價	金額									
董事	李齊良	0	0	4,377	5,171	0	0	0	119	27.42	3,263	0	119	27.42	3,263	7,640	8,434	2.98%	3.29%	0	0	0	0
董事	李齊明																						
董事	趙永毅																						
董事	甘霖投資(股) 代表人：甘錦地																						
董事	陳仕信																						

給付本公司各個董事酬金級距	董事人數	
	94年度	
	本公司	合併報表內所有公司
低於2,000,000元	3	3
2,000,000元(含)~5,000,000元	2	2
5,000,000元(含)~10,000,000元	—	—
10,000,000元(含)~50,000,000元	—	—
50,000,000元以上	—	—
總計	5	5

(2) 監察人之酬金

94 年 12 月 31 日 單位：仟元；仟股

職稱	姓名	車馬費		報酬		盈餘分配之董事酬勞		盈餘分配之員工紅利金額						前四項總額		總額占稅後純益之比例		取得員工認股權憑證數額		其他報酬	
		本公司	合併報表內所有公司	本公司	合併報表內所有公司	本公司	合併報表內所有公司	本公司			合併報表內所有公司			本公司	合併報表內所有公司	本公司	合併報表內所有公司	本公司	合併報表內所有公司		
								現金股利	股票股利		現金股利	股票股利									
									股數	市價		金額	股數							市價	金額
監察人	蔡如雅	22	22	0	0	0	0	0	0	0	0	0	0	22	22	0.01%	0.01%	0	0	0	0
監察人	張月華																				
監察人	楊英蘭																				

給付本公司各個監察人酬金級距	監察人人數	
	94 年度	
	本公司	合併報表內所有公司
低於 2,000,000 元	3	3
2,000,000 元 (含) ~ 5,000,000 元	—	—
5,000,000 元 (含) ~ 10,000,000 元	—	—
10,000,000 元 (含) ~ 50,000,000 元	—	—
50,000,000 元以上	—	—
總計	3	3

(3) 總經理及副總經理之酬金

94年12月31日 單位：仟元；仟股

職稱	姓名	薪資		獎金及特支費		盈餘分配之員工紅利金額						前四項總額		總額占稅後純益之比例		取得員工認股權憑證數額		其他報酬			
		本公司	合併報表內所有公司	本公司	合併報表內所有公司	本公司			合併報表內所有公司			本公司	合併報表內所有公司	本公司	合併報表內所有公司	本公司	合併報表內所有公司	本公司	合併報表內所有公司		
						現金股利	股票股利		現金股利	股票股利											
							股數	市價		金額	股數									市價	金額
總經理	李齊良	3,428	4,007	0	0	0	95	27.42	2,605	0	95	27.42	2,605	6,033	6,611	2.35%	2.58%	0	0	0	0
副總經理	李齊明																				

給付本公司各個總經理及副總經理酬金級距	總經理及副總經理人數	
	94年度	
	本公司	合併報表內所有公司
低於2,000,000元	—	—
2,000,000元(含)~5,000,000元	2	2
5,000,000元(含)~10,000,000元	—	—
10,000,000元(含)~50,000,000元	—	—
50,000,000元以上	—	—
總計	2	2

(4)配發員工紅利之經理人姓名及配發情形

94年12月31日 單位：仟元；仟股

	職稱	姓名	股票紅利			現金紅利	總計	總額占稅後純益之比例
			股數	市價	金額	金額		
經理人	總經理	李齊良	158	27.42	4,332	0	4,332	1.69%
	副總經理	李齊明						
	業務處協理	趙永毅						
	製造處協理	洪宗義						
	財會部經理	洪玉芬						

(5)本公司及合併報表內所有公司於最近二年度支付本公司董事、監察人、總經理及副總經理酬金占稅後純益之比例分析暨給付酬金之政策及標準：

本公司最近二年度支付本公司董事、監察人、總經理及副總經理酬金占稅後純益之比例分析

年度	董事、監察人、總經理 及副總經理酬金總額(仟元)		總額占稅後純益之比例(%)	
	本公司	合併報表內 所有公司	本公司	合併報表內 所有公司
93	7,423	7,423	2.96%	2.96%
94	7,662	8,456	2.99%	3.30%

本公司給付酬金之政策及標準：

本公司給付董事、監察人、總經理及副總經理酬金悉依照本公司章程之規定辦理。

(三)最近年度及截至年報刊印日止，董事、監察人、經理人及持股比例超過百分之十之股東股權移轉及股權質押變動情形：

1.董事、監察人、經理人及持股比例超過百分之十之股東股權變動情形：

單位：股

職稱	姓名	94年度		95年度 截至年報刊印日止	
		持有股數 增(減)數	質押股數 增(減)數	持有股數 增(減)數	質押股數增(減)數
董事長 (大股東)	李齊良	(54,221)	125,000	0	0

董事	李齊明	127,787	0	0	1,350,000
董事	趙永毅	503,588	0	0	0
董事	甘霖投資(股)(註1)	10,736	0	0	0
董事	陳仕信	(16,162)	0	0	0
監察人	蔡如雅	0	0	0	0
監察人	張月華	181,562	0	0	0
監察人	楊英蘭	15,369	0	0	0
經理人	洪宗義	77,838	0	(25,000)	0
經理人	洪玉芬	23,451	0	0	0

註1：係甘霖投資(股)公司法人代表。

1. 董事、監察人、經理人及持股比例超過百分之十之股東股權移轉情形：

單位：股

姓名	股權移轉原因	交易日期	交易相對人	交易相對人與公司、董事、監察人及持股比例百分之十以上股東之關係	股數	交易價格
李齊明	處份(贈與)	94.11	楊玉萍	配偶	257,000	(註1)
李齊明	處份(贈與)	94.11	李盈萱	未成年子女	43,000	(註1)
李齊良	處份(贈與)	94.11	顏秀玲	配偶	1,400,000	(註1)

註1：係為贈與契約日當日收盤價

3. 董事、監察人、經理人及持股比例超過百分之十之股東股權質押之相對人為關係人資訊：無。

(四) 綜合持股比例

95年03月31日單位：股；%

轉投資事業	本公司投資		董事、監察人、經理人及直接或間接控制事業之投資		綜合投資	
	股數	持股比例	股數	持股比例	股數	持股比例
PLOTECH (BVI) CO.,LTD	29,934,978	100 %	—	—	29,934,978	100 %
FIRM GROUND INVESTMENTS LIMITED	0	0 %	4,791,536	100 %	4,791,536	100 %
PLOTECH USA LLC	0	0 %	0	0	0	0
PACIFICA TECHNOLOGY INVESTMENT	0	0 %	30,000	100 %	30,000	100 %
PLOTECH (CAYMAN) CO.,LTD	0	0 %	11,087,400	100 %	11,087,400	100 %
柏承電子(昆山)有限公司	0	0 %	100 % 股權	100 %	100% 股權	100 %
柏承電子(惠陽)有限公司	0	0 %	100 % 股權	100 %	100% 股權	100 %
RED PLANET INTERNATIONAL LTD	0	0 %	10,000	100 %	10,000	100 %
PLOTECH INTERNATIONAL (S)PTE .,LTD	0	0 %	20,000	100 %	20,000	100 %

三、公司資本及股份之辦理情形

(一) 股本來源

股 份 種 類	核 定 股 本			備 註
	流通在外股份(已上市)	未 發 行 股 份	合 計	
記名普通股	105,715,051	64,284,949	170,000,000	—

單位：股/元

年 月	每 股 面 額	核 定 股 本		實 收 股 本		備 註		
		股 數	金 額	股 數	金 額	股本來源	以現金以外之 財產抵充股款者	其他
79.05	10	500,000	5,000,000	500,000	5,000,000	現金原始設立	無	—
85.11	10	1,500,000	15,000,000	1,500,000	15,000,000	現金增資 10,000 仟元	無	(註 1)
87.08	10	4,500,000	45,000,000	4,500,000	45,000,000	現金增資 30,000 仟元	無	(註 2)
87.12	10	14,500,000	145,000,000	14,500,000	145,000,000	現金增資 100,000 仟元	無	(註 3)
88.03	10	16,000,000	160,000,000	16,000,000	160,000,000	現金增資 15,000 仟元	無	(註 4)
88.08	10	28,000,000	280,000,000	19,168,000	191,680,000	盈餘轉增資 31,680 仟元	無	(註 5)
89.09	10	28,000,000	280,000,000	22,829,088	228,290,880	盈餘轉增資 36,611 仟元	無	(註 6)
91.01	10	87,000,000	870,000,000	36,568,000	365,680,000	現金增資 40,639 仟元 盈餘轉增資 86,751 仟元 員工紅利轉增資 10,000 仟元	無	(註 7)
91.11	10	87,000,000	870,000,000	49,635,440	496,354,400	盈餘轉增資 120,674 仟元 員工紅利轉增資 10,000 仟元	無	(註 8)
92.07	10	87,000,000	870,000,000	61,755,236	617,552,360	盈餘轉增資 109,198 仟元 員工紅利轉增資 12,000 仟元	無	(註 9)
92.06	10	87,000,000	870,000,000	62,238,327	622,383,270	公司債轉換股份 4,831 仟元	無	(註 10)
92.09	10	87,000,000	870,000,000	64,165,846	641,658,460	公司債轉換股份 19,275 仟元	無	(註 11)

年月	每股面額	核定股本		實收股本		備註		
		股數	金額	股數	金額	股本來源	以現金以外之財產抵充股款者	其他
93.01	10	87,000,000	870,000,000	65,400,102	654,001,020	公司債轉換股份 12,343 仟元	無	(註 12)
93.04	10	87,000,000	870,000,000	65,636,808	656,368,080	公司債轉換股份 2,367 仟元	無	(註 13)
93.07	10	87,000,000	870,000,000	65,696,213	656,962,130	公司債轉換股份 594 仟元	無	(註 14)
93.08	10	170,000,000	1,700,000,000	91,194,463	911,944,630	盈餘及資本公積轉增資 234,982 仟元 員工紅利轉增資 20,000 仟元	無	(註 15)
93.10	10	170,000,000	1,700,000,000	91,561,667	915,616,670	公司債轉換股份 3,012 仟元 員工認股權認購股份 660 仟元	無	(註 16)
94.01	10	170,000,000	1,700,000,000	91,625,667	916,256,670	員工認股權認購股份 640 仟元	無	(註 17)
94.04	10	170,000,000	1,700,000,000	91,634,667	916,346,670	員工認股權認購股份 90 仟元	無	(註 18)
94.09	10	170,000,000	1,700,000,000	102,784,667	1,027,846,670	盈餘及資本公積轉增資 111,500 仟元	無	(註 19)
94.10	10	170,000,000	1,700,000,000	105,614,437	1,056,144,370	公司債轉換股份 26,888 仟元 員工認股權認購股份 1,410 仟元	無	(註 20)
95.01	10	170,000,000	1,700,000,000	105,692,051	1,056,920,510	公司債轉換股份 346 仟元 員工認股權認購股份 430 仟元	無	(註 21)
95.04	10	170,000,000	1,700,000,000	105,715,051	1,057,150,510	員工認股權認購股份 230 仟元	無	(註 22)

註 1：建 1 字第 85363747 號

註 3：經濟部核准日期 88 年 01 月 15 日；文號：經(088)商字第 088101567 號

註 5：財政部證券暨期貨管理委員會 88 年 07 月 17 日；文號：(088)台財證第 63727 號

註 7：財政部證券暨期貨管理委員會 90 年 07 月 18 日；文號：(90)台財證(一)第 144632 號

註 9：財政部證券暨期貨管理委員會 92 年 05 月 15 日；文號：台財證(一)第 0920120931 號

註 11：經濟部核准日期 92 年 10 月 15 日；文號：經授商字第 09201292240 號

註 13：經濟部核准日期 93 年 04 月 22 日；文號：經授商字第 09301066010 號

註 15：經濟部核准日期 93 年 08 月 09 日；文號：經授商字第 09301146950 號

註 17：經濟部核准日期 94 年 01 月 24 日；文號：經授商字第 09401011110 號

註 19：經濟部核准日期 94 年 09 月 05 日；文號：經授商字第 09401168700 號

註 21：經濟部核准日期 95 年 01 月 17 日；文號：經授商字第 09501010480 號

註 2：建 1 字第 87316273 號

註 4：經濟部核准日期 88 年 04 月 26 日；文號：經(088)商字第 088114342 號

註 6：財政部證券暨期貨管理委員會 89 年 07 月 11 日；文號：(089)台財證(一)第 59175 號

註 8：財政部證券暨期貨管理委員會 91 年 09 月 17 日；文號：台財證(一)第 0910151471 號

註 10：經濟部核准日期 92 年 07 月 10 日；文號：經授商字第 09201213430 號

註 12：經濟部核准日期 93 年 01 月 27 日；文號：經授商字第 09301011180 號

註 14：經濟部核准日期 93 年 07 月 23 日；文號：經授商字第 09301129100 號

註 16：經濟部核准日期 93 年 10 月 29 日；文號：經授商字第 09301206560 號

註 18：經濟部核准日期 94 年 04 月 29 日；文號：經授商字第 09401068190 號

註 20：經濟部核准日期 94 年 10 月 28 日；文號：經授商字第 09401215610 號

註 22：經濟部核准日期 95 年 04 月 20 日；文號：經授商字第 09501071220 號

(二)股東結構

95年04月16日(註)

股東結構 數量	政府 機構	金融 機構	其他法人	個人	外國機構 及外國人	庫藏股	合計
人數	1	0	29	5,078	7	1	5116
持有股數	475	0	10,850,787	92,437,586	420,203	2,006,000	105,715,051
持股比例	0.0004	0	10.2642	87.4403	0.3975	1.8976	100.0000

註：95年04月16日為股東常會停止過戶日，股東名簿所載持有股數。

(三)股權分散情形

95年04月16日(註)

持股分級	股東人數	持有股數	持股比例
1~999	1,065	286,683	0.28
1,000~5,000	2,538	6,223,549	6.00
5,001~10,000	690	5,537,637	5.34
10,001~15,000	208	2,671,598	2.58
15,001~20,000	173	3,204,385	3.09
20,001~30,000	127	3,195,321	3.08
30,001~40,000	73	2,572,811	2.48
40,001~50,000	54	2,503,593	2.41
50,001~100,000	87	5,993,970	5.78
100,001~200,000	41	5,813,509	5.61
200,001~400,000	17	4,978,575	4.80
400,001~600,000	17	8,531,874	8.23
600,001~800,000	3	1,974,733	1.90
800,001~1,000,000	9	8,006,896	7.72
1,000,001~999,999,999	14	42,213,917	40.70
合 計	5,116	103,709,051	100.00

註：95年04月16日為股東常會停止過戶日，股東名簿所載持有股數。

(四)主要股東名單

95年04月16日(註)

主要股東名稱	持有股數(股)	持股比例%
李齊良	12,642,247	12.19
趙永毅	5,222,353	5.04

註：95年04月16日為股東常會停止過戶日，股東名簿所載持有股數。

(五)最近二年度每股市價、淨值、盈餘、股利及相關資料

單位：仟股/新台幣元

年度 項目		93 年度	94 年度	截至 95 年第一季止	
		每股市價	最高	61.00	36.90
	最低	25.10	21.80	24.50	
	平均	42.50	26.44	27.17	
每股淨值	分配前	16.13	16.68	17.45	
	分配後(註 1)	16.13	16.68	17.45	
每股盈餘	加權平均股數		91,153	101,960	103,709
	每股盈餘	調整前(註 1)	2.76	2.52	0.88
		調整後(註 2)	2.46	2.52	—
每股股利	現金股利		0.80085	0.2121	—
	無償配股	盈餘配股	1.02058	1.31136	—
		資本公積配股	0	0.51105	—
	累積未付股利(註 4)		0	0	0
投資報酬分析	本益比(註 5)		15.40	10.49	7.72
	本利比(註 6)		53.07	124.66	—
	現金股利殖利率(註 7)		0.019	0.008	—

註 1：以當年度加權平均流通在外股數為計算基礎。

註 2：以當年度加權流通在外股數並追溯調整歷年來盈餘及資本公積轉增資比例而增加之加權流通在外股數為計算基礎。

註 3：係依據次年度股東會決議分配情形調整。

註 4：權益證券發行條件如有規定當年度未發放之股利得累積至有盈餘年度發放者，應分別揭露截至當年度止累積未付之股利。

註 5：本益比：當年度每股平均收盤價/每股盈餘。

註 6：本利比：當年度每股平均收盤價/每股現金股利。

註 7：現金股利殖利率：每股現金股利/每年度每股平均收盤價。

註 8：94 年度盈餘分配尚未經股東常會通過。

(六)公司股利政策及執行狀況

1. 公司章程所定之股利政策

來資金需求及長期財務規劃，並滿足股東對現金流入之需求，依據本公司章程第十九條第一項第八款可分配盈餘提撥 50%以上分派股東股利，其中現金股利不高於股利總額百分之三十為原則，惟此項盈餘分派之種類及比率，得視當年度實際獲利及資金狀況，經股東會決議調整之。

2. 本次股東會擬議股利分配之情形

本公司 94 年度盈餘分派議案，業經 95 年 03 月 27 日董事會議通過，擬訂以盈餘分配員工紅利新台幣 20,000,000 元整、股東股利新台幣 158,000,000 元整（股票股利新台幣 136,000,000 元，現金股利新台幣 22,000,000 元），及資本公積提撥新台幣 53,000,000 元整（依本公司目前流通在外股數 103,709,051 股計算，股票股利每仟股無償配發 131.1361 股、資本公積 51.1045 股、現金股利每股 0.2121 元）。

(七)本次無償配股對公司營業績效、每股盈餘及股東投資報酬率之影響：

因本公司 95 年度未公開財測，故無須揭露無償配股對公司營業績效、每股盈餘及股東投資報酬率之影響。

(八)員工分紅及董事、監察人酬勞：

1. 公司章程所載員工分紅及董事、監察人酬勞之成數或範圍：

本公司章程規定年度總決算如有盈餘，依下列順序分配之：

(一)提繳稅款(二)彌補已往虧損(三)提列百分之十為法定盈餘公積，法定公積已達本公司資本額時，不在此限。(四)依法令規定提列特別盈餘公積。

(五)員工紅利就一至四款規定數額扣除後剩餘之數提撥不得低於百分之一。

(六)其餘之盈餘分配由董事會訂定經股東會決議。

前項第四款提列之特別盈餘公積，係指如當年度帳列股東權益產生減項金額（如長期股權投資未實現跌價損失、累積換算調整數等），自當年度稅後盈餘與前期未分配盈餘提列相同數額之特別盈餘公積不得分配。嗣後股東權益減項金額迴轉時，得就迴轉部份分派盈餘。

2. 董事會通過之擬議配發員工分紅等資訊：

本公司 94 年度盈餘分派議案，業經 95 年 03 月 27 日董事會議通過，有關董事會通過擬議盈餘分派情形如下：

柏承科技股份有限公司
盈餘分配表
九十四年度

單位：元

期初未分配盈餘	6,503,264
94 年度稅後淨利	256,439,194
減：提列法定盈餘公積	25,643,919
可供分配盈餘	237,298,539
減：員工紅利 股票	20,000,000
股東紅利 現金紅利 0.2	22,000,000
股東紅利 股票紅利 1.3	136,000,000
可供分配盈餘	59,298,539

(1)配發員工現金紅利、股票紅利及董事、監察人酬勞金額：

本年度擬議配發員工股票股利新台幣 20,000,000 元。

(2)擬議配發員工股票紅利股數及其占盈餘轉增資之比例：

配發員工股票紅利之股數佔盈餘轉增資之比例：11.23 %。

(3)擬議配發員工紅利及董事、監察人酬勞後之設算每股盈餘：

A. 配發員工紅利及董監酬勞後之設算，基本每股盈餘為 2.32 元。

B. 若員工認股權憑證及轉換公司債執行轉換，則稀釋每股盈餘為 2.16 元。

3. 上年度盈餘用以配發員工紅利及董事、監察人酬勞情形：

(1) 本公司 93 年度員工紅利，配發股票股利新台幣 20,000,000 元。

(2) 本公司並無配發董事、監察人酬勞之情事。

(3) 上年度盈餘用以配發員工紅利及董事、監察人酬勞揭露事項：

項目	94.06.14 股東會決議通過	94.05.03 董事會決議通過	差異數	差異說明
董監事酬勞	—	—	—	—
員工現金紅利	—	—	—	—
員工股票紅利				
股數(股)	2,000,000	2,000,000	0	—
金額(仟元)	20,000	20,000	0	—
估 93 年底 流通在外股數之比例	2.18	2.18	—	—
考慮配發員工紅利及董監事 酬勞後之設算每股盈餘	2.32	2.32	—	—

(九) 本公司買回本公司股份情形：

買回期次	第四次	第五次
買回目的	依據證券交易法第二十八條之二第二項第一款，轉讓股份予員工，以激勵員工士氣，進而提高經營績效	依據證券交易法第二十八條之二第二項第一款，轉讓股份予員工，以激勵員工士氣，進而提高經營績效
買回期間	自 93 年 12 月 28 日 至 94 年 02 月 27 日止	自 94 年 01 月 28 日 至 94 年 03 月 27 日止
買回區間價格	買回之每股價格為新台幣 18 元至 41.60 元，惟當公司股價低於所訂買回之區間價格下限時，將繼續執行買回股份	買回之每股價格為新台幣 16.80 元至 38.20 元，惟當公司股價低於所訂買回之區間價格下限時，將繼續執行買回股份
已買回 股份種類及數量	股份種類：普通股 數量：600,000 股	股份種類：普通股 數量：800,000 股
已買回 股份金額	15,171 仟元	20,363 仟元
已辦理銷除及轉 讓之股份數量	0	0
累積持有 本公司股份數量	1,206,000 股	2,006,000 股
累積持有本公司 股份數量占已發 行股份總數比率	1.14 %	1.90 %

四、公司債(含海外公司債)辦理情形：

(一)尚未償還之公司債

公 司 債 種 類		國內第二次無擔保轉換公司債
發行(辦理)日期		93年01月13日
面 額		新台幣壹拾萬元，依票面金額十足發行
發行及交易地點		不適用
發 行 價 格		以民國92年11月28日為訂價基準日，依此計算發行時之轉換價格訂為50.5元
總 額		新台幣貳億參仟伍佰萬元整
利 率		本轉換公司債之票面利率為0%
期 限		五年期 到期日：98年01月12日
保 證 機 構		不適用
受 託 人		不適用
承 銷 機 構		元大京華證券股份有限公司
簽 證 律 師		陳慶尚
簽 證 會 計 師		蕭金木、薛守宏
償 還 方 法		請參閱本公司國內第二次無擔保轉換公司債發行及轉換辦法
未償還本金		不適用
贖回或提清償之條款		請參閱本公司國內第二次無擔保轉換公司債發行及轉換辦法
限 制 條 款		請參閱本公司國內第二次無擔保轉換公司債發行及轉換辦法
信用評等機構名稱、評等日期、公司債評等結果		不適用
附其他權利	截至年報刊印日止已轉換(交換或認股)普通股、海外存託憑證或其他有價證券之金額	36,400 仟元
發行及轉換(交換或認股)辦法		請參閱本公司國內第二次無擔保轉換公司債發行及轉換辦法
發行及轉換、交換或認股辦法、發行條件對股權可能稀釋情形及對現有股東權益影響		請參閱本公司國內第二次無擔保轉換公司債發行及轉換辦法
交換標的委託保管機構名稱		不適用

無擔保轉換公司債		國內第二次無擔保轉換公司債		
項 目	年 度	93 年	94 年	截 至 95 年 03 月 31 日
	轉換公司債市價	最 高	132.50	122.00
最 低		92.00	97.00	105.00
平 均		115.11	105.82	109.68
轉 換 價 格		50.5 & 36.4 & 33.2	33.2 & 29.5 & 27.3	27.3
發 行 (辦 理) 日 期 及 發 行 時 轉 換 價 格		發 行 日 期 : 93.01.13 發 行 時 轉 換 價 格 : 50.5	發 行 日 期 : 93.01.13 發 行 時 轉 換 價 格 : 50.5	發 行 日 期 : 93.01.13 發 行 時 轉 換 價 格 : 50.5
履 行 轉 換 義 務 方 式		發 行 新 股	發 行 新 股	發 行 新 股

(二)辦理中之公司債：無。

五、特別股辦理情形：無。

六、海外存託憑證辦理情形：無。

七、員工認股權憑證辦理情形：

(一)員工認股權憑證辦理情形：

員工認股權憑證種類	第1次 員工認股權憑證	第2次 員工認股權憑證
主管機關核准日期	91年07月31日	92年11月21日
發行日期	91年08月05日	92年11月25日
存續期間	一、認股權人自被授予員工認股權憑證屆滿二年後，可按發行及認股辦法行使認股權。認股權憑證之存續期間為六年，不得轉讓，但因繼承者不在此限。 1.認股權憑證授予期間屆滿2年，可行使認股權比例(累計)：50%。 2.認股權憑證授予期間屆滿3年，可行使認股權比例(累計)：75%。 3.認股權憑證授予期間屆滿4年，可行使認股權比例(累計)：100%。 二、認股權人自公司授予員工認股權憑證後，遇有違反勞動契約或工作規則等重大過失或工作績效明顯低落者，公司有權就其尚未具行使權之認股權憑證予以收回並註銷。 三、前述權利期間及比例，董事會得視每次發行情形調整之。	一、認股權人自被授予員工認股權憑證屆滿二年後，可按發行及認股辦法行使認股權。認股權憑證之存續期間為六年，不得轉讓，但因繼承者不在此限。 1.認股權憑證授予期間屆滿2年，可行使認股權比例(累計)：50%。 2.認股權憑證授予期間屆滿3年，可行使認股權比例(累計)：75%。 3.認股權憑證授予期間屆滿4年，可行使認股權比例(累計)：100%。 二、認股權人自公司授予員工認股權憑證後，遇有違反勞動契約或工作規則等重大過失或工作績效明顯低落者，公司有權就其尚未具行使權之認股權憑證予以收回並註銷。 三、前述權利期間及比例，董事會得視每次發行情形調整之。
發行單位數	發行總額為1,000單位 每單位得認購股數為1,000股。	發行總額為2,000單位 每單位得認購股數為1,000股。
發行得認購股數占已發行股份總數比率	0.95%	1.89%
得認股期間	六年	六年
履約方式	以本公司發行新股交付	以本公司發行新股交付
限制認股期間及比率(%)	一、本公司所交付予員工之認股權憑證，每年度於以下期間不得行使認股權： 1.當年度股東會召開前之法定停止過戶期間。 2."決定當年度無償配股基準日與配息基準日之董事會"召開後至"無償配股基準日與配息基準日(以較晚者)"前之期間。 3."決定當年度之合併基準日之董事會"召開後至當年度合併基準日前之期間;或"決定當年度之分割基準日之董事會"召開後至當年度分割基準日前之期間;或"決定當年度之有償配股基準日之董事會"召開後至當年度有償配股基準日前之期間。 4.其它依事實發生之法定停止過戶期間。 二、於其餘期間內，本公司所交付之認股權憑證繳納憑證之權利義務與本公司普通股股票相同。	一、本公司所交付予員工之認股權憑證，每年度於以下期間不得行使認股權： 1.當年度股東會召開前之法定停止過戶期間。 2."決定當年度無償配股基準日與配息基準日之董事會"召開後至"無償配股基準日與配息基準日(以較晚者)"前之期間。 3."決定當年度之合併基準日之董事會"召開後至當年度合併基準日前之期間;或"決定當年度之分割基準日之董事會"召開後至當年度分割基準日前之期間;或"決定當年度之有償配股基準日之董事會"召開後至當年度有償配股基準日前之期間。 4.其它依事實發生之法定停止過戶期間。 二、於其餘期間內，本公司所交付之認股權憑證繳納憑證之權利義務與本公司普通股股票相同。
已執行取得股數	346,000股	0股
已執行認股數量	346,000股	0股
未執行認股數量	654,000股	2,000,000股
未執行認股者其每股認購價格	18.60元	32元
未執行認股數量占已發行股份總數比率(%)	0.62%	1.89%
對股東權益影響	本次員工認股權憑證係為吸引及留任公司優秀人才，並激勵員工及提升員工向心力，唯對原股東股權比例最大稀釋比例約為0.62%，展望未來可留任及激勵員工，以期共同創造公司及股東利益，原股東更將因而受惠。	本次員工認股權憑證係為吸引及留任公司優秀人才，並激勵員工及提升員工向心力，唯對原股東股權比例最大稀釋比例約為1.89%，展望未來可留任及激勵員工，以期共同創造公司及股東利益，原股東更將因而受惠。

(二)取得員工認股權憑證之經理人及取得認股權憑證可認股數前十大且得認購金額達新台幣三千萬元以上員工之姓名、取得及認購情形：無。

八、併購及受讓其他公司股份發行新股辦理情形：無。

參、營運概況

一、業務內容

(一)業務範圍：

1.所營事業主要內容

依公司執照記載其業務範圍包括：

- (1)鍵盤、列表機、積體電路之買賣。
- (2)農業機具、條碼機、磁片機等設備及其零件之買賣。
- (3)電腦自動化軟體及其有關套裝軟體、電腦自動測試軟體之規劃設計業務。
- (4)前各項有關產品軟體之進出口貿易業務。
- (5)代理國內外廠商前各項有關產品報價投標銷售業務。
- (6)印刷電路板及底片設計業務。
- (7)金屬表面處理業務。
- (8)印刷電路板製造、加工、買賣及鑽孔加工業務。

2.營業比重

單位：新台幣仟元；%

主要產品	93 年度		94 年度	
	銷值	%	銷值	%
樣品	270,805	15.63	267,050	14.54
量產	576,406	33.27	543,023	29.56
其他	885,127	51.10	1,026,636	55.90
合計	1,732,338	100.00	1,836,709	100.00

3.公司目前主要以生產印刷電路板為主。

4. 計劃開發之新商品：

隨著高速網路及多媒體化之興起，印刷電路板因應此需求導向，產品結構在「輕薄短小」市場脈動上，已朝多層化、細線路化、表面實裝化、小孔徑及薄層化發展，亦即高密度化及多層化勢必成為發展之主流趨勢，因此，本公司工程及製造部門群策群力，逐步提昇產品生產技術，穩定產品品質水準，預計未來產品技術層次將達線寬 0.1mm、孔徑 0.2mm 盲埋孔良率 90%，板層數將達 24 層，以符合客戶需求，創造客我雙贏之局面。

(二) 產業概況

1. 產業之現況與發展

印刷電路板乃是提供電子零組件安裝與插接時主要的支撐體，可將電子零組件連接在一起，使其發揮整體功能，係所有電子產品不可或缺之重要零組件。PCB 經特定的電路設計，將連接電子零組件之線路繪製成配線圖案，再將此圖案製作成膠片，然後在銅箔基板或陶瓷基板等材質上經過圖形顯像、鑽孔、電鍍、蝕刻等加工過程，製成所需印刷電路板。

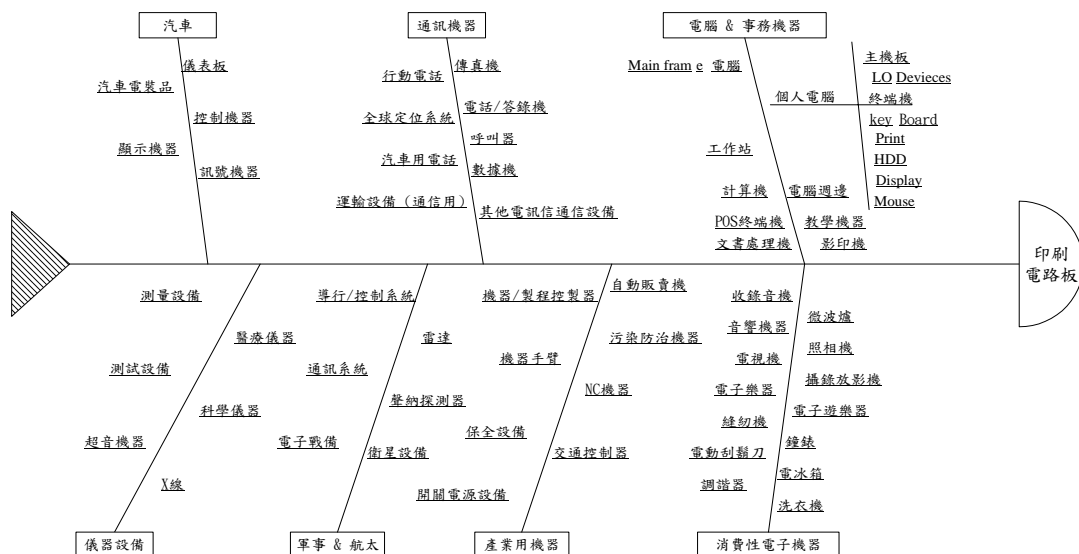
印刷電路板依其柔軟度可分為硬式電路板及軟式電路板兩種。若依電路板之外觀可分為單層板、雙面板及多層板。單層板及雙面板構造較簡單，易以自動化大量生產，而多層板因製造過程複雜，自動化較為困難。單面板主要應用於電視機、收音機、計算機等消費性電子產品；雙面板及多層板則用於電腦週邊設備、通訊設備、數值控制設備、半導體測試設備等。若依材質可分為紙基材銅箔基板、複合基板、玻纖布銅箔層基板、陶瓷基板、金屬基板、熱塑性基板等。

我國印刷電路板產業的發展至今，已逐漸建構出完整供應鏈，並在全球市場中具有舉足輕重之地位，且其產業經營環境亦逐漸發展出具有群聚效應、生產具彈性、產品同質性偏高及價格競爭激烈等產業特點，此外，在市場拉力及成本推力下，西進中國設廠之潮流已成為我國 PCB 產業之趨勢，根據工研院 IEK-ITIS 計畫的統計資料，2005 年台灣 PCB 海外生產產值比重持續增加，估計 2005 年將達 37.3%。不過關鍵原物料自主性的不足，則成為我國 PCB 產業最大的隱憂，雖然銅箔基板、電子級玻纖紗及金鹽自給率均超過八成以上，但聚亞醯胺及樹脂基板則仍偏低，2004 年均在

三成以下，估計 2005 年仍無法大幅度突破，故自給率的提升將成為我國 PCB 廠商能否降低生產成本之關鍵，因此原物料自主的控制性已成為國內 PCB 廠商應積極解決之問題。此外，若觀察 2003~2006 年初北美印刷電路板協會（IPC）公布之北美 PCB Industry Book-to-Bill Ratio（B/B 值）的逐月變化情形，除少數月份外，各月均維持在 1.0 以上震盪，顯示下游實質需求強勁，而 2004 年 10 月跌破 1.0 主要乃因受到面板景氣衰退以及中國市場手機庫存嚴重，各下游廠商對未來景氣出現疑慮，導致接單狀況出現大幅衰退所致，不過 2005 年 2 月在訂單大幅增加下，PCB B/B ratio 隨即上升至 1.0 以上，爾後在消費性電子產品逐漸興起以及面板產能持續開出帶動下，2005 年 10 月持續增加至 1.20；直至 2006 年 1 月亦穩定維持在 1.0 以上，顯示全球 PCB 產業景氣已擺脫困境，逐漸恢復成長動能，其下游電子產品之需求已大幅成長。根據工研院 IEK-ITIS 的統計資料，2004 年在中國市場的貢獻下，我國 PCB 產業海外產值比重已達 34.9%，我國 PCB 廠商亦紛紛計畫擴產，由於主要以中國市場為主，因此估計 2005 年海外生產比重將持續增加為 37.3%。在 PCB 生產規模方面，根據 IEK 統計資料顯示，2005 年我國 PCB 產值達到新台幣 2,815 億元，相較 2004 年成長 10%，而 2006 年 PCB 產值則預估達到 307,600 億元，成長 9.3%。

2. 產業上、中、下游之關聯性

印刷電路板為安置電子零組件相互連結的基本載體，各種電子、資訊、通訊、網路產品皆需要此一關鍵零組件，此外，更廣泛應用於軍事及航太科技、工業設備與醫療儀器、消費性電子產品及汽車相關控制零件等，故素有「電子系統之母」之稱。



3. 產品之各種發展趨勢及競爭情形

(1)印刷電路板產業 (A)HDI 板漸成台灣印刷電路板產業主流 隨著電子產品朝著輕薄短小之方向發展，電子業需要有更新之製程、更高之連線密度及更好之工具以迎接此一挑戰，故印刷電路板產業之高密度互連(HDI)製程技術也因應而生。近年來台灣業者為爭取手機板訂單，大舉投資 HDI 設備，此舉快速帶動台灣電路板產業之技術升級，觀目前台灣印刷電路板業者技術發展重心漸從傳統層數之增加，進而轉往 HDI 技術開發，而 HDI 板主要應用層面係手機板與封裝用載板，除此之外，掌上型電腦及個人數位助理器(PDA)也漸為 HDI 重要應用領域；雖然目前 HDI 應用於資訊產品之比例並不高，隨著 IC 製程大幅改善，處理器時脈愈形迅速，為使電訊號能更快速且高效地在電路板上傳輸，並因應元件體積及接腳間距愈來愈小之趨勢，消費者對輕薄短小的資訊產品偏好加強，故未來 HDI 在資訊板應用範圍可望日漸擴大。(B)隨製造專業分工之趨勢，印刷電路板專業加工廠仍有相當發展空間 為因應消費性電腦時代新產銷模式的來臨，下游大廠對交期要求有趨於縮短之勢，因此 PCB 業者除了在製造技術上須力求精進外，採製造專業分工，將部分製程委託專工，縮短冗長之電路板生產流程，對其交期彈性上將具有相當之幫助，且又因筆記型電腦、手機及網路等需求高層數印刷電路板產品成長速度日殷，而印刷電路板之層次的提高，亦使對前段製程產能的需求也跟著增加(以內層為例，六、八層板對內層產能的需求分別是四層板的二、三倍)，故綜上種種觀之，未來印刷電路板部分製程專業加工業仍將有相當之成長空間。

(2)隨製造專業分工之趨勢，印刷電路板專業加工廠仍有相當發展空間 為因應消費性電腦時代新產銷模式的來臨，下游大廠對交期要求有趨於縮短之勢，因此 PCB 業者除了在製造技術上須力求精進外，採製造專業分工，將部分製程委託專工，縮短冗長之電路板生產流程，對其交期彈性上將具有相當之幫助，且又因筆記型電腦、手機及網路等需求高層數印刷電路板產品成長速度日殷，而印刷電路板之層次的提高，亦使對前段製程產能的需求也跟著增加(以內層為例，六、八層板對內層產能的需求分別是四層板的二、三倍)，故綜上種種觀之，未來印刷電路板部

分製程專業加工業仍將有相當之成長空間。

(三)技術及研發概況

1.最近年度及截至年報刊印日止投入之研發費用

單位：新台幣仟元

年度	研發費用
94	18,013
截至 95.03.31 止	4,937

2.研究發展成果

- (1)提升八層板厚 1.2mm 盲孔板製程良率至 96%
- (2)線寬、線距均 4mil 之良率 90%以上
- (3)阻抗控制板產品控制在 10%誤差內，良率達 99%
- (4)四層板板厚 0.4mm&六層板 0.6mm±.075，4/4 線寬線距量產
- (5)IPC 工業級電腦板八層 CPUCARD，高信賴度達 95%以上量產

(四)長、短期業務發展計畫：

1.短期發展計畫

(1)生產技術提升及製程改善

本公司 95 年預計提升 0.1mm 線寬製作良率達 85%及盲埋孔孔徑 0.25mm 之製造能力，以配合 PCB 線寬孔徑細小化及薄層化之發展趨勢，而製程改善上預計增加鑽孔、防焊綠漆、鍍銅及乾膜線等自動化設備之採購，可望進一步縮短人力及工時，提供客戶更迅速之交期，並使日益增加之多料號生產管理更具實質效益。

(2)業務拓展及外銷市場開發

本公司著眼於國內電子資訊代工業務外移土地人工成本低廉之中國大陸已成為必然之發展趨勢，國內業者將以高階電子資訊產品研發根留台灣為導向，相對的，技術領先之歐美大廠在資訊通訊產品日新月異之汰換過程中亦將陸續釋出訂單轉向台灣採購，本公司無論在提供國內資訊產品研發變革之服務、外移大陸資

訊廠業務之開拓及外銷市場上，均大有成長空間，本公司外銷訂單比重亦將逐年提高，預計 95 年仍維持 60% 以上水準。

(3) 產能運用及擴廠

本公司以量產板產能每月可達 30 萬平方英尺，目前產出面積為最大產能 5~6 成，而樣品小中量板製程轉換頻繁，產出量低於大量生產之量產板，從 94 年度來看，樣品小中量板對銷貨收入之貢獻雖僅約 3 成，但產出量卻僅佔總產出之 1.5 成，故本公司之產能運用仍以高附加價值之樣品小中量板訂單為優先，另藉大量板訂單之規模效益以分攤機器設備運轉成本且充份利用剩餘產能。

2. 長期發展計劃

- (1) 產品陸續朝細線路、小孔化及高層次開發，以提高產品之附加價值。
- (2) 持續推動自動化生產，提升生產效率及品質。
- (3) 積極擴展國際市場，建立全球行銷通路。
- (4) 落實企業電腦化政策，健全資訊整合、分析及客戶服務等工作，提高行政管理效率。
- (5) 吸收優秀人才，健全營運制度，以利企業永續經營。

二、市場及產銷概況

(一) 市場分析：

1. 主要商品之銷售地區

單位：新台幣仟元；%

銷售地區	年度	93 年度		94 年度	
		金額	%	金額	%
內銷		659,837	37.55	602,674	32.28
美國		137,331	7.82	135,607	7.26
歐洲		12,772	0.73	27,025	1.45
亞洲		947,083	53.90	1,101,748	59.01
外銷合計		1,097,186	62.45	1,264,380	67.72
銷貨收入合計		1,757,023	100.00	1,867,054	100.00
減：銷貨折讓		24,685	1.40	30,345	1.63
銷貨收入淨額合計		1,732,338	98.60	1,836,709	98.37

本公司最近二年度內銷比例分別為 37.55%及 32.28% ，主要供應康舒科技、泰達、凌華、全台晶像等國內電子業需求；外銷方面，由於歐美地區 PCB 生產成本普遍高於亞洲地區，故歐美廠商向亞洲採購 PCB 產品比重逐年提高，本公司亦積極拓展外銷市場。此外，為配合台灣各大電子廠紛赴大陸設廠，本公司 88 年度起亦投入大陸市場之經營，89 年度起因與台達電等廠商之合作關係良好、品質深受肯定，故外銷亞洲之比例大幅提高。致使最近二年度外銷比例提高至 60%以上，主要係來自亞洲地區銷售之成長。

2. 市場佔有率

本公司為一專業多層印刷電路板製造廠商，在產品品質提升與交貨期準確的策略下，近年來營業收入持續成長，目前不但積極開拓市場外，更致力於製程改善與品質提升，以增加市場佔有率。

單位：新台幣佰萬元

項目	年度	93 年	94 年
柏承科技 印刷電路板銷售總值		1,732	1,837
台灣地區廠商硬質印刷電路板銷售總值		156,500	202,550
柏承科技 市場佔有率		1.11	0.91

3. 市場未來之供需狀況與成長性：

印刷電路板(PCB) 2006 年全球 PCB 產業市場規模將持續成長 5.06%，而 HDI 板、軟板及 IC 載板則為主要成長產品 隨著 2006 年下游之 PC、NB、手機、數位相機以及面板等出貨量仍將持續成長，因此預估全球 PCB 市場規模仍將持續成長 5.06%，若進一步將 PCB 產品區分為單面板、雙面板、多層板、HDI 板、IC 載板及軟板等六項進行分析，根據工研院 IEK-ITIS 計畫的統計資料，雖然 2005 年全球仍以多層板為主流產品，不過由於手機多功能化、面板產能持續大幅擴充，以及 IC 後段封裝等下游需求強勁，因此預估 2006 年 HDI 板、軟板及 IC 載板產品比重將增加為 10.96%、16.00% 及 14.75%，而單面板、雙面板及多層板因在世代產品交替下，產品比重則均呈現減少趨勢，故 2006 年全球 PCB 產業將以 HDI 板、軟板及 IC 載板為成長動力來源。

4. 競爭利基

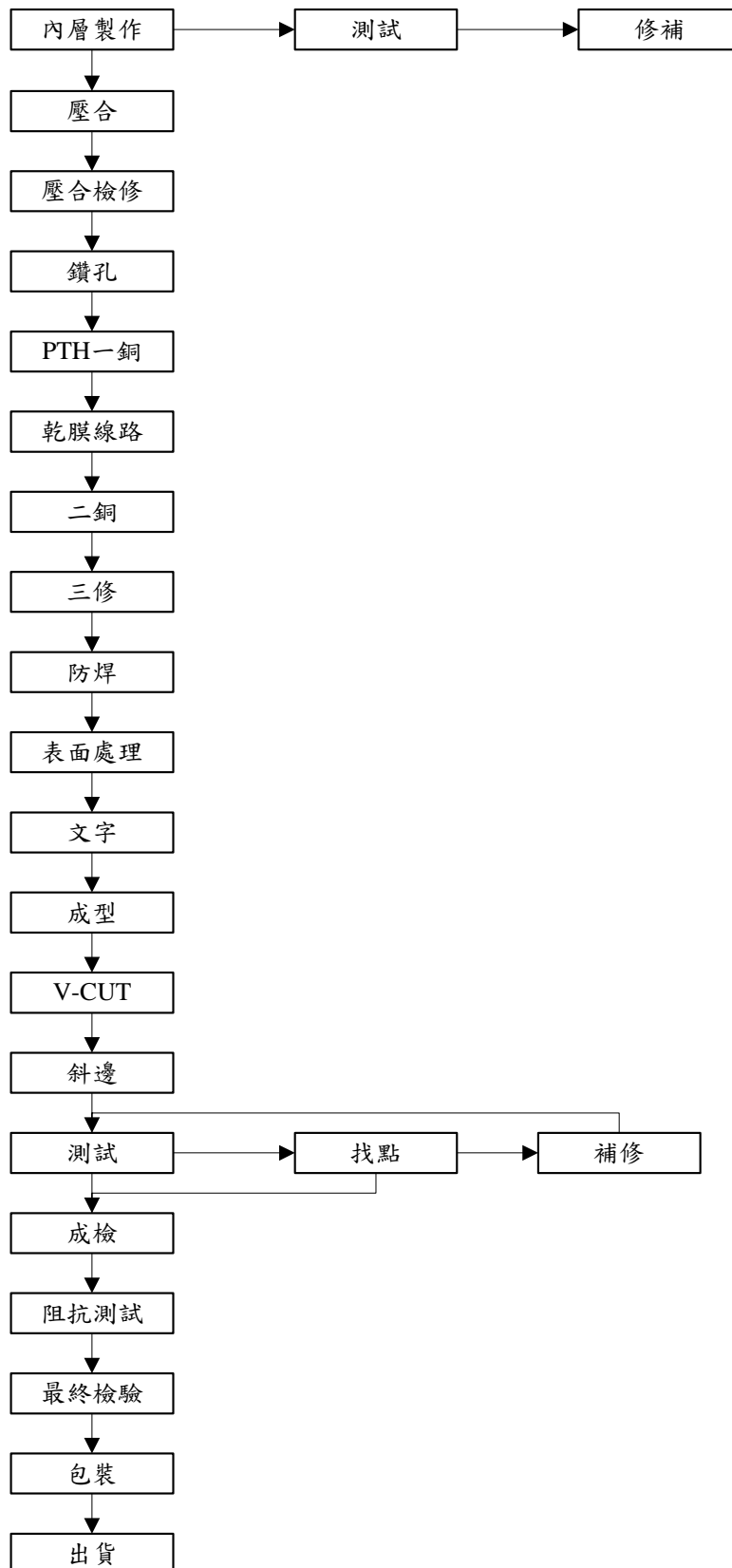
- (1)能充分結合既有電路板製程技術並搭配表面黏著技術開拓新的市場商機 本公司以原有優良之印刷電路板製程技術為基礎，結合效率日益提高之表面黏著生產技術，將其服務逐漸推向下游產品端，由於可跨足資訊、通訊及光電等產業，使本公司過去業務來源受單一產業景氣波動之風險大為降低，對本公司未來長遠發展及永續經營，將是相當有利之因素。
- (2)具備即時反應且高度彈性之生產製造能力 由於電子資訊產品生命週期越來越短，客戶對關鍵零組件前置生產期間之要求也日益縮短，因此即時且彈性之生產能力將成為下游客戶選擇專業製造廠之重要因素，能否具備此種生產及管理能力，將是在該行業中是否具備關鍵競爭力之重要指標。
- (3)原料供應狀況良好 本公司與主要原料供應商均維持長久合作關係，且主要原料絕大部分可由國內廠商供應，因此在無論是交期或貨源之供應上，均可維持相當穩定之狀態。

5.發展遠景之有利、不利因素與因應對策

項 目	有 利 有 素	不 利 因 素	因 應 對 策
1. 所營業務之 主要內容及 發展遠景	<p>1. 主要營業內容為硬式印刷電路板樣品板及中小量板製造，印刷電路板為資訊或電子產品的基本零件，在資訊產業持續蓬勃發展之趨勢下，新式電子資訊產品之研發將帶動樣品板及中小量板之需求成長，該項產業仍有其發長空間。</p> <p>2. 台灣PCB業一向靠美國PC業為生，彼此息息相關，但由於美國PCB業者於價格、品質、交期等生產條件漸差，在電腦通信與消費類型PCB用量最大的市場上已不是台灣的對手，因而造就了台灣PCB業茁壯的成長機會。</p> <p>3. 政府每年約120至130億元之科技專案計劃中有60至70億元投入資訊電子業，隨著資訊工業發展，印刷電路板需求將有明顯成長。</p> <p>4. 本公司製程規劃能力極佳、產品良率高及生產效率不斷提升，並建立長期合作客戶，增進獲利能力。</p>	<p>1. 因印刷電路板產業前景看好，各生產工廠大幅擴充產能，在業務競爭之下造成毛利下降。</p> <p>2. 國內勞工短缺需仰賴外勞支援，增加管理上的困擾。</p> <p>3. 近年來環保意識抬頭，環保法規益臻嚴密，廠商需增加環保防治成本，以強化防治污染等工作，因此印刷電路板生產過程中產生之廢氣、廢水、廢棄物等需妥善處理。</p>	<p>1. 開發新客源尋找高利潤的板子，與市場作一區隔，以維持一定之獲利水準，確保產品優良品質以提昇競爭力。</p> <p>2. 促進生產自動化，以簡化製程人員降低生產成本，引進外勞並加強勞工管理。</p> <p>3. 購置防治污染設備以符合環保法規的需求，並作整體性之污染防治規劃。</p>
2. 業界之地位	<p>在業界中以訂單不分大小、交期準確、品質穩定、全方位服務方式，開創印刷電路板樣品板分眾市場，經營方針獨樹一格。</p>	<p>營業規模小，樣品板市場胃納量小於量產板市場。</p>	<p>加強開拓歐美高單價樣品板訂單，亦著眼於國內及大陸市場之量產板市場開發，以擴大營運規模。</p>
3. 主要原物料 供應狀況	<p>我國印刷電路板相關業者多集中於桃園、中壢及其相鄰北縣地區。上游原物料如：基板、化學品製程設備廠也設於鄰近地區，彼此充分支援，貨源充足，且物美價廉。</p>		
4. 主要商品之 銷售狀況	<p>樣品由於交易型態特殊，一直保持接單活絡的狀態，中小量量產板訂單隨著淡旺季有較明顯影響，目前由於整體PCB產業處於淡季不淡的情況，故本季的銷售情況較去年佳。</p>	<p>中小量訂單易受市場景氣左右。</p>	<p>尋找較多元化的客源，開拓高附加價值樣品板訂單，產品類型不要過度集中，將可避免單一市場不景氣，影響公司業績成長之穩定性。</p>
5. 財務狀況	<p>本公司財務運作以穩健為原則，自有資金充裕，其流動比率、速動比率均逐年成長，顯示其財務狀況穩健。</p>	<p>因多層印刷電路板製程難度增加及品質趨於嚴格，相對的精密機器需求日益增加，有賴中長期資金支應。</p>	<p>藉由股票上櫃，以利公司進入資本市場籌措長期資金，增加競爭力。</p>

(二)主要產品之產製過程及重要用途

1.產製過程



2. 本公司目前之主要產品：

本公司目前之主要產品，就產品種類區分，可分為硬式雙面與多層印刷電路板；就產銷型態區分，亦可分為樣品板與量產板。樣品板之銷售對象為國內各大電子廠商，主要為其研發單位之產品試樣所需，與量產板相較，生產數量較少，單價高。量產板部份，本公司以五張基材以上屬於量產板，故與一般上市櫃公司之量產定義略有不同。

(三) 主要原料之供應狀況

本公司生產印刷電路板之主要原料為基板、銅箔、乾膜、油墨等，由於基板係為印刷電路板製造過程中最重要之原料，本公司為確保品質、及供貨來源穩定性，與南亞塑膠及德聯高等廠商皆維持良好關係且長期配合，另其他原料包括銅箔、乾膜等，其主要供應商南亞、長興化工及長春樹脂等廠商，已與本公司配合多年並發展良好且長期合作關係。整體而言，本公司因與供應商均維持良好關係，供貨來源十分穩定，茲將其主要原物料供應狀況列表如下：

柏承科技主要原物料供應狀況一覽表

主要原料	供應來源	供應情況
基板	德聯高、尚茂、聯茂	良好
銅箔	南亞、長春石油	良好
油墨	育祥、太陽油墨	良好
乾膜	長興化工、長春樹脂	良好

(四)最近二年度進、銷貨總額百分之十以上之客戶名單

1.最近二年度前十大主要供應商資料

93 年度						94 年度					
排名	廠商名稱	採購品名	金額	佔進貨淨額%	與發行人之關係	排名	廠商名稱	採購品名	金額	佔進貨淨額%	與發行人之關係
1	RED	P.C.B	591,365	55.35	持股達100%之孫公司	1	RED	P.C.B	861,425	71.97	持股達100%之孫公司
2	PLOTECH (B.V.I)	P.C.B	174,417	16.32	持股達100%之子公司	2					
93 年進貨金額合計			1,068,458	100.00		94 年進貨金額合計			1,196,848	100.00	

2.最近二年度前十大主要銷貨客戶資料

93 年度					94 年度			
	客戶名稱	金額	百分比 (%)	每發行人之關係	客戶名稱	金額	百分比 (%)	每發行人之關係
1	台達電 H.K.	201,300	11.62	無	台達電 H.K.	247,585	13.42	無
93 年銷貨合計		1,732,338	100.00		94 年銷貨合計		1,836,709	100.00

(五)最近二年度生產量值

單位：平方英尺

	93 年度			94 年度		
	產能	產量	產值	產能	產量	產值
樣品板	—	144,086	169,579		130,716	177,059
量產板	—	810,766	400,093		750,322	419,352
合計	1,680,000	954,852	569,672	1,680,000	881,038	596,411

(六)最近二年度銷售量值

單位：新台幣仟元；平方英尺

年度 銷售量值 主要商品	93 年度				94 年度			
	內銷		外銷		內銷		外銷	
	量	值	量	值	量	值	量	值
樣品板	104,941	208,514	31,220	62,291	91,235	195,509	39,149	71,541
量產板	615,979	443,821	183,365	132,585	528,723	397,550	193,487	145,473
商品	—	—	3,166,076	885,127			3,815,363	1,026,636
合計	720,920	652,335	3,380,661	1,080,003	619,958	593,059	4,047,999	1,243,650

註：以銷貨淨額表達

三、從業人員

最近二年及截至年報刊印日止從業員工資料

項目		93 年度	94 年度	截至 95.3.31 止
員工人數	管理、銷售人員	94	98	77
	間接人員	73	72	84
	直接人員	201	213	221
	合計	368	383	382
平均年齡		31.6	32.88	32.48
平均服務年資		3.2	4.5	3.11
學歷分布比率	博士	0	0	0
	碩士	2	3	4
	大學	38	51	53
	大專	111	82	80
	高中	165	170	159
	高中以下	52	77	86

四、環保支出資訊

最近年度及年報刊印日止，因污染環境所受損失(包括賠償)、處分之總額，其未來因應對策(包括改善措施)及可能之支出。

- 1.最近二年受罰紀錄及改善情形：無。
- 2.未來因應對策(包括改善措施)及可能之支出

(1)未來之環保規劃說明如下：

環境保護工作是持續且須不斷改善，俾能減少環境之衝擊，並達到環保之要求，在本公司環保小組的努力下，對各類廢水、廢氣、廢棄物皆能獲得良好之控制，並進而提高廠區內及週邊地區之環境品質，日後環保工作，將以製程減廢為重點，並在製程品質及製程製廢雙重考量下，採購相關新設備，同時對各生產及相關單位加強管制，期使環境污染降至最低。

(2)未來三年預計環保資本支出：

在前二年的努力下，環保工作及設施已趨於完善，但本公司為使對環境保護能更進一份心力，以使環境保護與製程生產品質得到雙贏，故持續針對空、水、廢、毒、噪五部分進行改進減廢之工作，其內容將有下列項目：

- A.新設污泥烘乾機，以減少污泥處理量。
- B.新設及增加廢區抽風管路。
- C.新設脈衝電鍍設備，提升製程品質，並進而減少廢水量。
- D.新設酸性蝕刻機，並將製程改為正片流程，以減少廢水量。
- E.持續進行垃圾分類之宣導，以做好資源回收工作。
- F.持續加強人員教育訓練，使全體員工皆有環境保護之觀念。

五、勞資關係

(一)公司各項員工福利措施、進修、訓練、退休制度與其實施情形及勞資間之協議與各項員工權益維護措施情形：

1.員工福利措施：

本公司員工平均服務年資 4.5 年，員工向心力相當強，勞資關係非常和諧。本公司於民國 87 年 12 月 16 日成立職工福利委員會。本公司並依規定提撥福利金，以辦理相關職工福利事宜。在職委會成立之前即每年舉辦員工旅遊，頗受員工好評。本公司員工均依法辦理勞工保險及全民健康保險；隔週休假二天，國定假日均依主管機關規定休假。

2.進修、訓練：

本公司各單位得依年度訓練需求訂定“年度預定訓練計劃表”，呈權責主管核准後交人事單位審查彙整並呈核，以做為年度教育訓練依據，訓練結束後，訓練單位應將員工受訓記錄登錄於“教育訓練個人記錄表”作為日後員工獎勵考核之依據。

3.退休制度：

本公司自民國 87 年 6 月份起，經台北市政府民國 87 年 6 月 12 日北市勞二字第 8722038600 號函核准，每月提撥勞工退休準備金於中央信託局專戶中充作未來支付職工退休金準備之用。民國 94 年 7 月 1 日起依據法令施行「勞工退休金條例」每月負擔勞工退休金提繳率為每月工資 6%。

4.勞資間之協議與各項員工權益維護措施情形：

本公司定期召開勞資協調會議，勞資溝通管道及員工權益維護尚屬正常。

(二)最近二年度及截至年報刊印日止，公司因勞資糾紛所遭受損失，目前及未來可能發生之估計金額及因應措施：

本公司一向注重員工福利，並實施企業利潤與員工共享，故歷年來勞資關係和諧，無重大勞資糾紛發生。

六、重要契約：無。

肆、資金運用計劃執行情形

一、計劃內容及執行情形

計劃內容	輸入公開資訊觀測站日期	金額	資金運用	執行情形
91年10月17日發行之國內第一次無擔保轉換公司債	91年10月17日	新台幣 200,000 仟 元	購買機器設備 償還銀行借款 轉投資子公司	本計劃已於 93年03月31 日執行完成。
93年01月13日發行之國內第二次無擔保轉換公司債	93年01月13日	新台幣 235,000 仟 元	購買機器設備 償還銀行借款	本計劃已於 94年12月31 日執行完成。

伍、財務概況

一、最近五年度簡明資產負債表及損益表

(一)最近五年度簡明資產負債表

單位：新台幣仟元

項目		最近五年度財務資料(註一)					
		90年	91年	92年	93年	94年	95年 第1季
流動資產		384,543	732,998	696,647	812,781	1,000,570	879,936
基金及長期投資		101,333	408,760	852,579	1,217,740	1,391,934	1,629,653
固定資產		467,691	451,893	538,565	580,686	518,503	512,350
無形資產		—	—	—	—	—	—
其他資產		2,171	2,050	1,696	2,911	4,993	4,478
資產總額		955,790	1,595,701	2,091,103	2,615,734	2,916,000	3,026,417
流動 負債	分配前	397,598	493,338	679,591	814,130	861,333	877,561
	分配後	404,911	508,229	679,591	885,930	861,333	—
長期負債		40,921	201,233	82,872	261,421	191,332	192,502
其他負債		3,118	10,072	43,575	62,469	100,134	111,951
負債 總額	分配前	441,637	704,643	806,038	1,138,020	1,152,799	1,182,014
	分配後	448,950	719,534	806,038	1,209,820	1,152,799	—
股本		325,042	496,354	654,001	916,257	1,056,921	1,057,151
資本公積		3,231	168,884	286,122	287,299	328,883	329,082
保留 盈餘	分配前	180,461	219,999	357,221	386,413	459,552	551,126
	分配後	42,474	83,910	135,221	203,113	459,552	—
金融商品未實現損益		—	—	—	—	—	—
累積換算調整數		5,419	5,821	(11,694)	(91,331)	(28,731)	(39,531)
未認列為 退休金成本之淨損失		—	—	—	—	—	—
股東權 益總額	分配前	514,153	891,058	1,285,065	1,477,714	1,763,201	1,844,403
	分配後	506,840	876,167	1,285,065	1,405,914	1,763,201	1,844,403

註一：上開最近五年度及九十五年第一季財務資料均經會計師簽證。

註二：上開最近五年度及九十五年第一季均未辦理資產重估價。

註三：本公司民國94年度盈餘分配尚未經股東會決議。

(二)最近五年度簡明損益表

單位：新台幣仟元

項 目	最近五年度財務資料(註一)					
	90 年	91 年	92 年	93 年	94 年	95 年 第 1 季
營業收入	780,180	1,145,675	1,413,801	1,732,338	1,836,709	443,637
營業毛利	233,971	288,050	308,067	357,654	296,373	102,863
營業利益	166,975	207,833	222,477	259,516	200,129	77,943
營業外收入	15,426	33,044	145,595	80,642	158,646	52,526
營業外支出	16,146	16,436	25,853	33,041	28,388	12,653
繼續營業部門稅前(損)益	166,255	224,441	342,219	307,117	330,387	117,816
繼續營業部門稅後(損)益	140,085	177,294	273,311	251,192	256,439	91,574
停業部門損益	—	—	—	—	—	—
非常損益	—	—	—	—	—	—
會計原則變動之累積影響數	—	—	—	—	—	—
本期損益	140,085	177,294	273,311	251,192	256,439	91,574
每股盈餘	6.14	3.59	4.35	2.76	2.52	0.88
每股盈餘(註二)	1.70	1.93	2.79	2.46	2.52	0.83

註一：上開五年度及九十五年第一季財務資料均經會計師簽證。

註二：以當年度加權平均流通在外股數並追溯調整歷年來因盈餘及資本公積轉增資而增加之加權流通在外股數為計算基礎。

(三)最近五年度簽證會計師姓名及其查核意見：

年度	會計師事務所名稱	簽證會計師姓名	意見
90	資誠會計師事務所	蕭金木、洪玉芬	無保留意見
91	資誠會計師事務所	蕭金木、薛守宏	無保留意見
92	資誠會計師事務所	蕭金木、薛守宏	無保留意見
93	資誠會計師事務所	薛守宏、曾國華	無保留意見
94	資誠會計師事務所	蕭金木、薛守宏	無保留意見

二、最近五年度財務分析

單位：仟元；%

年 度		最近五年度財務資料(註 1)						
		90年	91年	92年	93年	94年	95年第1季	
財務結構	負債占資產比率	46.21	44.16	38.55	43.51	39.53	39.06	
	長期資金占固定資產	118.68	241.71	254.00	299.50	376.96	397.56	
償債能力	流動比率	96.73	148.58	102.51	99.83	116.17	100.27	
	速動比率	82.13	138.08	92.49	88.15	107.35	90.24	
	利息保障倍數(倍)	79.61	35.19	42.55	47.28	45.96	33.59	
經營能力	應收款項週轉率(次)	2.72	3.21	2.98	3.10	2.87	2.92	
	應收款項收現日數	134.00	114.00	123.00	120.00	127.18	125	
	存貨週轉率(次)	6.70	12.88	14.39	14.49	16.08	17.73	
	應付款項週轉率(次)	3.33	4.89	5.19	5.00	4.68	4.64	
	平均售貨日數	54.00	28.00	25.00	25.00	22.70	20.59	
	固定資產週轉率(次)	2.03	2.49	2.85	3.10	3.34	3.46	
	總資產週轉率(次)	0.92	0.90	0.77	0.74	0.66	0.59	
獲利能力	資產報酬率	16.75	14.28	15.15	10.88	9.47	12.69	
	股東權益報酬率	31.52	25.23	25.12	18.18	15.83	20.31	
	占實收資本比率	營業利益	73.14	41.87	34.02	28.32	18.94	7.37
		稅前純益	72.83	45.22	52.33	33.52	31.26	11.14
	純益率	17.96	15.48	19.33	14.50	13.96	20.64	
	每股盈餘(元)(註 2)	1.70	1.93	2.79	2.46	2.52	0.88	
現金流量	現金流量比率	28.31	9.60	34.97	35.73	17.33	24.42	
	現金流量允當比率	61.37	65.57	60.62	56.13	54.61	-	
	現金再投資比率	16.39	3.23	14.21	14.43	3.28	-	
槓桿度	營運槓桿度	3.93	4.91	1.64	1.66	1.96	-	
	財務槓桿度	1.01	1.03	1.04	1.03	1.04	1.05	

最近二年度各項財務比率變動原因：

1. 毛利率變動分析：

	94年度		93年度		增(減)毛利
	銷售量	毛利	銷售量	毛利	
印刷電路板	4,662,196	\$296,373	4,101,580	\$357,654	(\$61,281)

2. 產品之價、量變動對毛利之影響：

印刷電路板	
價格變化對毛利之不利差異	(\$110,167)
數量變動對毛利之有利差異	48,886
	(\$ 61,281)

3. 本期自製產品之接單量大幅減少，生產量未達經濟規模，雖平均單位售價提高，卻不足以分攤其單位固定成本之增加，造成價格不利及數量有利差異，致毛利率大幅下降。

註一：上開最近五年度及九十五年第一季財務資料均經會計師簽證。

註二：以當年度加權平均流通在外股數並追溯調整歷年來因盈餘及資本公積轉增資而增加之加權流通在外股數為計算基礎。

1. 財務結構

- (1) 負債占資產比率 = 負債總額 / 資產總額。
(2) 長期資金占固定資產比率 = (股東權益淨額 + 長期負債) / 固定資產淨額。

2. 償債能力

- (1) 流動比率 = 流動資產 / 流動負債。
(2) 速動比率 = (流動資產 - 存貨 - 預付費用) / 流動負債。
(3) 利息保障倍數 = 所得稅及利息費用前純益 / 本期利息支出。

3. 經營能力

- (1) 應收款項(包括應收帳款與因營業而產生之應收票據)週轉率 = 銷貨淨額 / 各期平均應收款項(包括應收帳款與因營業而產生之應收票據)餘額。
(2) 平均收現日數 = 365 / 應收款項週轉率。
(3) 存貨週轉率 = 銷貨成本 / 平均存貨額。
(4) 應付款項(包括應付帳款與因營業而產生之應付票據)週轉率 = 銷貨成本 / 各期平均應付款項(包括應付帳款與因營業而產生之應付票據)餘額。
(5) 平均銷貨日數 = 365 / 存貨週轉率。
(6) 固定資產週轉率 = 銷貨淨額 / 固定資產淨額。
(7) 總資產週轉率 = 銷貨淨額 / 資產總額。

4. 獲利能力

- (1) 資產報酬率 = [稅後損益 + 利息費用 × (1 - 稅率)] / 平均資產總額。
(2) 股東權益報酬率 = 稅後損益 / 平均股東權益淨額。
(3) 純益率 = 稅後損益 / 銷貨淨額。
(4) 每股盈餘 = (稅後淨利 - 特別股股利) / 加權平均已發行股數。

5. 現金流量

- (1) 現金流量比率 = 營業活動淨現金流量 / 流動負債。
(2) 淨現金流量允當比率 = 最近五年度營業活動淨現金流量 / 最近五年度(資本支出 + 存貨增加額 + 現金股利)。
(3) 現金再投資比率 = (營業活動淨現金流量 - 現金股利) / (固定資產毛額 + 長期投資 + 其他資產 + 營運資金)。

6. 槓桿度：

- (1) 營運槓桿度 = (營業收入淨額 - 變動營業成本及費用) / 營業利益。
(2) 財務槓桿度 = 營業利益 / (營業利益 - 利息費用)。

三、最近年度財務報告之監察人審查報告

柏承科技股份有限公司

監察人審查報告書

茲 准

董事會造送本公司民國九十四年度營業報告書、財務報表及盈餘分派之議案等，其中財務報表業經委託資誠會計師事務所蕭金木、薛守宏會計師查核簽證完竣，並出具查核報告。上述營業報告書、財務報表及盈餘分派議案經本監察人等審查完竣，認為尚無不合，爰依公司法第二百一十九條之規定繕具報告。

敬請 鑒察

柏承科技股份有限公司

監察人：

監察人：

監察人：

中 華 民 國 九 十 五 年 三 月 三 十 一 日

柏承科技股份有限公司

監察人審查報告書

茲 准

董事會造送本公司民國九十四年度合併財務報告，業經資誠會計師事務所蕭金木、薛守宏會計師查核簽證完竣，並出具查核報告。經本監察人等審查完竣，認為尚無不合，爰依公司法第二百一十九條之規定繕具報告。

敬請 鑒察

柏承科技股份有限公司

監察人：

監察人：

監察人：

中 華 民 國 九 十 五 年 四 月 二 十 七 日

四、最近年度財務報表及會計師查核報告：請參閱 P58~P83 頁

五、最近年度經會計師查核簽證之母子公司合併財務報表：請參閱 P84~P116 頁

六、公司及其關係企業最近年度及截至年報刊印日止，如有發生財務週轉困難情事，應列明其對本公司財務狀況之影響：

本公司及其關係企業最近年度及截至年報刊印日止，並無發生財務週轉困難情事。

陸、財務狀況與經營結果之檢討分析與風險管理

一、財務狀況之檢討與分析

最近二年度資產、負債及股東權益發生重大變動之主要原因及其影響：

單位：新台幣仟元

年度 項目	94 年度	93 年度	差 異	
			金額	%
流動資產	1,000,570	812,781	187,789	23.10
固定資產	518,503	580,686	(62,183)	(10.71)
其他資產	4,993	2,911	2,082	71.52
資產總額	2,916,000	2,615,734	300,266	11.48
流動負債	861,333	814,130	47,203	5.80
長期負債	191,332	261,421	(70,089)	(26.81)
負債總額	1,152,799	1,138,020	14,779	1.30
股本	1,056,921	916,257	140,664	15.35
資本公積	328,883	286,122	42,761	14.95
保留盈餘	459,552	357,221	102,331	28.65
股東權益總額	1,763,201	1,477,714	285,487	19.32
<p>差異說明：</p> <ol style="list-style-type: none"> 1. 本期因營業成長，使自有資金較充裕，致流動資產額增加。 2. 因本期清償應付公司債，致長期負債減少。 3. 本期因獲利增加，致保留盈餘大幅增加。 				

二、經營結果之檢討與分析

單位：新台幣仟元

項目 \ 年度	94 年度	93 年度	增(減)金額	變動比例%	變動 分析說明
營業收入總額	1,867,054	1,757,023	110,031	6.26	—
減：銷貨折讓	(30,345)	(24,685)	5,660	22.93	1
營業收入淨額	1,836,709	1,732,338	104,371	6.02	—
營業成本	(1,540,336)	(1,374,684)	165,652	12.05	—
營業毛利	296,373	357,654	(61,281)	(17.13)	—
營業費用	(96,244)	(98,138)	(1,894)	(1.93)	—
營業利益	200,129	259,516	(59,387)	(22.88)	2
營業外收入及利益	158,646	80,642	78,004	96.73	3
營業外費用及損失	(28,388)	(33,041)	(4,653)	(14.08)	—
繼續營業部門稅前淨利	330,387	307,117	23,270	7.58	—
所得稅利益	(73,948)	(55,925)	(18,023)	32.23	4
繼續營業部門稅後淨利	256,439	251,192	5,247	2.09	—

1：增減比例變動分析說明：

(1)本期因朝向高階層板發展，惟製程難度較高，部份產品品質不佳，致折讓金額相對增加。

(2)本期因商品營收增加幅度較大，惟因商品毛利較自製毛利為低，致營業利益減少。

(3)營業外收入因轉投資公司效益顯現，本年度獲利大幅提高，投資收益較上期大幅增加所致。

(4)本期因稅前淨利增加，致所得稅費用增加。

2：公司經營內容改變之主要原因：不適用。

3：預期未來一年度銷售數量及其依據與公司預期銷售數量得以持續成長或衰退之主要影響因素：

(1)預計未來一年度銷售數量：4,895,306 平方英尺。

(2)預期全球景氣良好，且積極開發客源等因素，故本公司未來一年之銷售數量將持續成長。

三、現金流量之檢討與分析

(一)本年度現金流量變動情形分析：

項目	94 年度	93 年度	變動金額
營業活動	149,390	283,629	(134,239)
投資活動	6	(525,967)	525,973
融資活動	(18,519)	274,607	(293,126)

1.本期主要係因被投資公司之獲利較去年同期大幅增加所致。
 2.民國 94 年度淨現金流入量較 93 年度增加 98,608 之主要原因分析如下：
 (1)營業活動：主要係下半年三角貿易營收成長，致應收帳款及應付關係人款增加。
 (2)投資活動：主要係本期投資子公司及購置固定資產較上期減少所致。
 (3)融資活動：主要係上期發行可轉換應付公司債及本期發放現金股利所致。

(二)本年度流動性分析：

項目	94 年 12 月 31 日	93 年 12 月 31 日	增(減)比例%
現金流量比率(%)	17.33	35.73	(51.50)
現金流量允當比率(%)	54.61	56.13	(2.71)
現金再投資比率(%)	3.28	14.43	(77.27)

增減比例變動說明：
 主要係本期三角貿易營收成長，使應收帳款增加，致現金流量比率及現金再投資比率大幅下降。

(三)未來一年現金流動性分析

單位：新台幣仟元

期初現金餘額	全年來自營業活動淨現金流量	全年現金流出量	現金剩餘(不足)數額	現金不足額之補救措施	
				投資計劃	理財計劃
217,997	389,438	470,923	136,512	—	—

94 年度現金流量變動情況分析：
 1.營業活動：因產品層次提高、產品組合變動，使銷售量及毛利同時增加，故預計全年獲利將持續成長，致營業活動淨現金流入增加。
 2.投資活動：預計海外投資較本期增加，致投資活動淨現金流出增加。
 3.融資活動：預計次期償還應付短期票券，致融資活動淨現金流出增加。
 2.預計現金不足額之補助措施及流動性分析:不適用。

四、重大資本支出及其資金來源之檢討與分析

(一)重大資本支出之運用情形及資金來源：

計畫項目	實際或預期之資金來源	實際或預期完工日期	所須資金總額	實際或預定資金運用情形			
				93年	94年	95年	96年
長期投資	自有資金	91.01-96.12	723,897	370,485	53,412	250,000	50,000
廠房及生產設備	可轉換公司債	93.01-94.12	185,602	127,800	57,802	—	—
生產設備	自有資金	95.01-95.12	35,000	—	—	35,000	—

(二)預期可能產生效益：

因轉增資 PLOTECH (BVI)CO.,LTD 及其權益法評價之被投資公司等，預計增加各被投資公司營收狀況及本公司可認列之投資收益：

年度	營業收入合計	本公司可認列投資收益
95	485,000	46,567
96	540,000	54,000

五、最近年度轉投資政策、其獲利或虧損之主要原因、改善計畫及未來一年投資計畫

項目	說明	金額	政策	獲利或虧損之主要原因	改善計畫	未來其他投資計畫
PLOTECH(BVI) CO.,LTD		53,412	轉投資大陸	大陸轉投資效益顯現 投資收益達 140,633 仟元	—	預計增資 50,000

六、最近年度及截至年報刊印日止風險事項之分析評估

(一)最近年度利率、匯率變動、通貨膨脹情形對公司損益之影響及未來因應措施：

- 1.依據本公司資金需求時點取得市場上成本較低之籌資管道以為因應。
- 2.因本公司之外銷比例雖達營收之六成，惟本公司因對外增加投資及代子公司等採購代墊款等之資金需求，匯率之變動對本公司之損益影響不大。
- 3.通貨膨脹情形對公司損益之影響：無

(二)最近年度從事高風險、高槓桿投資、資金貸與他人、背書保證及衍生性商品交易之政策、獲利或虧損之主要原因及未來因應措施：

本公司最近年度除替轉投資之子、孫公司擔任背書保證外，並未從事高風險、高槓桿投資、資金貸與他人交易等事宜，惟上述背書保證之餘額仍控制在本公司之背書保證限額內；另從事衍生性商品係為非交易目的，主要為規避外幣債權因匯率變動產生之風險，且本公司之避險策略係以達成能規避大部份市場價格風險為目的，故未對本公司之獲利造成損害。

(三)最近年度研發計畫、未來研發計畫及預計投入之研發費用：

PCB 為電子工業之母，近年來以攜帶式電子產品為主流之一，致使 PCB 之設計朝向輕薄、短小，因此，微孔細導線薄層及高層化為其生產趨勢。本公司最近年度亦朝向此趨勢發展技術能力，唯因應市場之應用普及化，及業務開發之成效問題，將此研發及投資進度分成多年來完成，此動作不僅提昇現有產品之良率，增加客戶滿意度，亦逐步增加新市場，擴增營收，並且降低低階產品低毛率之衝擊，進而提昇毛利率，達成獲利目標。電子產品日新月異，生產能力亦得不斷精進，不僅管理及技術能力提昇外，適當的自動設備亦為必備條件，因此，本公司以適當的研發及設備投資成本約略為營收的 10%為目標，做為製程能力改善及增強長期市場競爭力的成本，朝永續營運目標前進。

(四)最近年度國內外重要政策及法律變動對公司財務業務之影響及因應措施：無。

(五)最近年度科技改變對公司財務業務之影響及因應措施：無。

(六)最近年度企業形象改變對企業危機管理之影響及因應措施：無。

(七)進行併購之預期效益及可能風險：無。

(八)擴充廠房之預期效益及可能風險：無。

(九)進貨或銷貨集中所面臨之風險：無。

(十)董事、監察人或持股超過百分之十之大股東，股權之大量移轉或更換對公司之影響及風險：無。

(十一)經營權之改變對公司之影響及風險：無。

(十二)訴訟或非訟事件，應列明公司及公司董事、監察人、總經理、實質負責人、持股比例超過百分之十之大股東及從屬公司已判決確定或尚在繫屬中之重大訴訟、非訟或行政爭訟事件，其結果可能對股東權益或證券價格有重大影響者，應揭露其系爭事實、標的金額、訴訟開始日期、主要涉訟當事人及截至年報刊印日止之處理情形：無。

(十三)其他重要風險：無。

七、其他重要事項：無。

柒、公司治理運作情形

一、公司治理運作情及其與上市上櫃公司治理實務守則差異情形及原因

項目	運作情形	與上市上櫃公司治理實務守則差異情形及原因
一、公司股權結構及股東權益 (一) 公司處理股東建議或糾紛等問題之方式 (二) 公司掌握實際控制公司之主要股東及主要股東之最終控制者名單之情形 (三) 公司建立與關係企業風險控管機制及防火牆之方式	由發言人處理股東疑義糾紛。 定期揭露主要股東有關質押增加或減少公司股份或發生變動之重要事項。 依據內部控制權責劃分明確，責成稽核部辦理風險評估及防火牆之設計。	符合 符合 符合
二、董事會之組成及職責 (一) 公司設置獨立董事之情形 (二) 定期評估簽證會計師獨立性之情形	不適用。 實務運作上尚無需要。	符合 符合
三、監察人之組成及職責 (一) 公司設置獨立監察人之情形 (二) 監察人與公司之員工及股東溝通之情形	已設置一名獨立監察人。 監察人不定期會至公司查看或電話詢問以了解狀況。	符合 符合
四、建立與利害關係人溝通管道之情形	由發言人作為溝通之管道。	符合
五、資訊公開 (一) 公司架設網站，揭露財務業務及公司治理資訊之情形 (二) 公司採行其他資訊揭露之方式(如架設英文網站、指定專人負責公司資訊之蒐集及揭露、落實發言人制度、法人說明會過程放置公司網站等)	除公司網站接漏業務訊息外，均依照相關規定於公開資訊觀測站揭露相關公司治理訊息。專人不定期於公開資訊觀測站申報揭露相關公司治理訊息。 除依規定建立發言人制度外，可適時規劃是否召開法人說明會。	符合 符合
六、公司設置審計委員會等功能委員會之運作情形	不適用。	目前尚在進行評估
七、公司如依據「上市上櫃公司治理實務守則」訂有公司治理實務守則者，請敘明其運作與所訂公司治理實務守則之差異情形：不適用。		
八、請敘明公司對社會責任(如人權、員工權益、環保、社區參與、供應商關係及利害關係人之權利等)所採行之制度與措施及履行社會責任情形：不適用。		
九、其他有助於瞭解公司治理運作情形之重要資訊(如董事及監察人進修之情形、董事出席及監察人列席董事會狀況、風險管理政策及風險衡量標準之執行情形、保護消費者或客戶政策之執行情形、董事對利害關係議案迴避之執行情形、公司為董事及監察人購買責任保險之情形及社會責任等)： 1. 董事及監察人進修之情形：將定期安排董事及監察人參加相關課程訓練及講習。 2. 董事出席及監察人列席董事會狀況：已輸入股市觀測站。 3. 風險管理政策及風險衡量標準之執行情形：不適用。 4. 保護消費者或客戶政策之執行情形：不適用。 5. 董事對利害關係議案迴避之執行情形：不適用，截至目前無利害關係之議案。 6. 公司為董事及監察人購買責任保險之情形：不適用，實務運作尚無須辦理。 7. 社會責任：本公司除專注本業經營發展外，對於公司之社會責任如消費者權益及社會公益等，除長期耕耘外，並適時回饋社大眾。		

二、公司如有訂定公司治理守則及相關規章者，應揭露其查詢方式：無。

三、其他足以增進對公司治理運作情形之瞭解的重要資訊，得一併揭露：無。

四、會計師資訊

(一) 公費資訊

1. 給付簽證會計師、簽證會計師所屬事務所及其關係企業之非審計公費占審計公費之比例達四分之一以上者，應揭露審計與非審計公費金額及非審計服務內容：

事務所名稱	會計師姓名		審計公費	非審計公費					會計師之查核期間 是否涵蓋完整會計年度			備註
				制度設計	工商登記	人力資源	其他(註)	小計	是	否	查核期間	
資誠會計師事務所	蕭金木	薛守宏	3,120	—	210	—	756	966	~		94.01.01~ 94.12.31	

註：係為移轉作價專案稅務諮詢公費。

2. 更換會計師事務所且更換年度所支付之審計公費較更換前一年度之審計公費減少者，應揭露審計公費減少金額、比例及原因：無。
3. 審計公費較前一年度減少達百分之十五以上者，應揭露審計公費減少金額、比例及原因：無。

(二) 更換會計師資訊

因資誠會計師事務所內部組織調整，本公司自民國 94 年上半年度起財務報表之查核簽證會計師由薛守宏、曾國華變更為蕭金木、薛守宏。

- (三) 公司之董事長、總經理、負責財務或會計事務之經理人，最近一年內曾任職於簽證會計師所屬事務所或其關係企業者：無。

捌、特別記載事項

一、關係企業相關資料：請參閱 P117~P120 頁

二、內部控制制度執行狀況：請參閱 P121 頁

三、最近年度及截至年報刊印日止董事或監察人對董事會通過重要決議有不同意見且有紀錄或書面聲明者，其主要內容：無。

四、最近年度及截至年報刊印日止，私募有價證券辦理情形，應揭露股東會或董事會通過日期與數額、價格訂定之依據及合理性、特定人選擇之方式及辦理私募之必要理由：無。

五、最近年度及截至年報刊印日止，子公司持有或處分本公司股票情形：無。

六、最近年度及截至年報刊印日止，股東會及董事會之重要決議：

股東會/董事會	日期	重要決議事項
董事會	94.01.27	買回庫藏股
董事會	94.04.29	承認 93 年度決算表冊案
董事會	94.05.03	承認 93 年度盈餘分派、增資轉發行新股案等
股東會	94.06.14	報告 93 年度營業報告 承認 93 年度決算表冊案、盈餘分派、增資轉發行新股案等
董事會	94.08.16	國內第一次無擔保轉換公司債(61411)賣回權行使相關事宜
董事會	94.08.27	承認 94 年上半年度財務報告及合併財務報告
董事會	94.11.02	國內第一次無擔保轉換公司債(61411)贖回權行使相關事宜
董事會	94.11.29	國內第二次無擔保轉換公司債(61412)賣回權行使相關事宜

七、最近年度及截至年報刊印日止公司及其內部人員依法被處罰、公司對其內部人員違反內部控制制度規定之處罰、主要缺失與改善情形：無。

八、其他必要補充說明事項：無。

玖、依證券交易法第三十六條第二項第二款所定
對股東權益或證券價格有重大影響之事項

- 一、依證券交易法第三十六條第二項第二款所定對股東權益或證券價格有重大影響之
事項：無

柏承科技股份有限公司
國內第二次無擔保轉換公司債發行及轉換辦法

一、債券名稱：

柏承科技股份有限公司國內第二次無擔保轉換公司債（以下簡稱「本轉換公司債」）。

二、發行日期：

中華民國 93 年 1 月 13 日（以下簡稱「發行日」）。

三、發行金額：

發行總額為新台幣貳億參仟伍佰萬元整。每張面額新台幣壹拾萬元，依票面金額十足發行。

四、發行期間：

發行期間五年，自民國 93 年 1 月 13 日開始發行至 98 年 1 月 12 日到期（以下簡稱「到期日」）。

五、債券票面利率：

本轉換公司債之票面利率為 0%。

六、還本日期及方式：

除依本辦法第十條轉換條款轉換為本公司普通股，或依本辦法第十六條本公司提前贖回者，或依本辦法第十七條債權人要求本公司提前收回外，到期時以現金一次還本。

七、擔保情形：

本轉換公司債為無擔保債券，惟如本轉換公司債發行後，本公司另發行其他有擔保附認股權或轉換公司債時，本轉換公司債亦將比照該有擔保附認股權或轉換公司債，設定同等級之債權或同順位之擔保物權。

八、轉換標的：

本公司以新股發行之普通股作為轉換之標的，並自轉換之新股交付之日起上市買賣。

九、轉換期間：

債權人得於本轉換公司債發行之日起滿三個月後，至到期日前十日止，除依法暫停過戶期間及向台灣證券交易所（以下簡稱「證交所」）洽辦無償配股停止過戶除權公告日、現金股息停止過戶除息公告日或現金增資認股停止過戶除權公告日前三個營業日起至權利分派基準日止停止轉換外，得隨時向本公司請求依本辦法規定將所持有之本轉換公司債轉換為普通股，並依本辦法第十條及第十一條規定辦理。

十、請求轉換程序：

（一）債權人於請求轉換時，得依下列二方式進行之：

1. 債權人透過台灣證券集中保管股份有限公司（以下簡稱「集保公司」）以帳簿劃撥方式辦理轉換：債權人至原交易券商填具「存券領回申請書」（註明轉換）及「轉換公司債帳簿劃撥轉換/贖回/賣回申請書」，由交易券商向集保公司提出申請，集保公司於接受申請後送交本公司股務代理機構，於送達該股務代理機構時即生轉換之效力，且不得申請撤銷，並於送達後五個營業日內完成轉換手續，直接將換發之本公司普通股撥入原債權人之集保帳戶。
2. 債權人透過本公司股務代理機構直接進行轉換：本轉換債債權人於請求轉換時，應備妥蓋有原留印鑑之「轉換申請書」，並檢同債券向本公司股務代理機構提出，於送達時即生轉換之效力，且不得申請撤銷。本公司股務代理機構受理後，除應登載於股東名簿內外，並於五個營業日內交付換發之本公司普通股撥入原債權人之集保帳戶。

（二）華僑或外國人申請將所持有之本次柏承科技股份有限公司轉換公司債轉換為股票時，一律統由集保公司採取帳簿劃撥方式辦理配發。

十一、轉換價格及其調整：

（一）轉換價格之訂定方式

本轉換公司債轉換價格之訂定，依「中華民國證券商業同業公會承銷商會員輔導發行公司募集與發行有價證券自律規則」（以下簡稱「自律規則」）第十七條之規定，以訂價基準日前十個營業日、十五個營業日及二十個營業日（均不含訂價基準日當日）本公司普通股收盤價之簡單算數平均數孰低者為基準價格，乘以溢價率 100.4%，即為本轉換公司債之轉換價格（計算至新台幣角為止，分以下四捨五入）。前述訂價基準日前二十個營業日內，遇有本公司無償配股基準日或配息基準日，用以計算轉換價格之普通股收盤價應一律調整為除權或除息後之價格；本轉換公司債之轉換價格訂定後至發行日前，如遇有本公司無償配股基準日或配息基準日，則本轉換公司債之轉換價格亦應調整為除權或除息後之價格。

（二）發行時之轉換價格

以民國 92 年 11 月 28 日為訂價基準日，溢價率為 100.4%，依此計算發行時轉換價格為 50.5 元。

（三）轉換價格之調整

本轉換公司債發行後，除本公司所發行之具有普通股轉換權或認股權之各種有價證券換發普通股股份者外，遇有本公司已發行之普通股股份增加時（以低於轉換價格辦理現金增資、盈餘轉增資、資本公積轉增資、員工紅利轉增資、公司合併、股票分割或現金增資參與發行海外存託憑證等）及有低於每股時價之轉換或認股價格再發行具有普通股轉換權或認股權之各種有價證券，或非因辦理現金增資而賦與他人發行普通股認股權時，或遇本公司非因庫藏股註銷之減資致普通股股份減少時，轉換價格依下列公式調整(向下調整，向上則不予調整。計算至新台幣角為止，分以下四捨五入)，並函請財團法人中華民國證券櫃檯買賣中心(以下簡稱「櫃檯買賣中心」)公告之。

如於現金增資發行新股之除權基準日後變更新股發行價格，則依更新後之新股發行價格與每股時價（以董事會決議之更新後新股發行價格訂定基準日，作為更新後每股時價訂定基準日）重新按下列公式調整，如經設算調整後之轉換價格低於原除權基準日前已公告調整之轉換價格，則函請櫃檯買賣中心重新公告。

1. 已發行普通股股份發生變動時，將依下列公式之一調整：

(1) 調整後轉換價格＝

$$\text{調整前轉換價格} \times \frac{\text{已發行股數} + \frac{\text{每股繳款金額} \times \text{新股發行股數}}{\text{調整前轉換價格}}}{\text{已發行股數} + \text{新股發行股數}}$$

(2) 調整後轉換價格＝

$$\text{調整前轉換價格} \times \frac{\text{已發行股數} + \frac{\text{每股繳款金額} \times \text{新股發行股數}}{\text{每股時價}}}{\text{已發行股數} + \text{新股發行股數}}$$

2. 有以低於每股時價之轉換或認股價格再發行具普通股轉換權或認股權之各種有價證券，或非因辦理現金增資而賦與他人發行普通股認股權時，將依下列計算公式之一調整：

(1) 調整後轉換價格＝

$$\text{調整前轉換價格} \times \frac{\text{已發行股數} + \frac{\text{新發行有價證券或認股權之轉換或認股價格} \times \text{新發行有價證券或認股權可轉換或認購之股數}}{\text{調整前轉換價格}}}{\text{已發行股數} + \text{新發行有價證券或認股權可轉換或認購之股數}}$$

(2) 調整後轉換價格＝

$$\text{調整前轉換價格} \times \frac{\text{已發行股數} + \frac{\text{新發行有價證券或認股權之轉換或認股價格} \times \text{新發行有價證券或認股權可轉換或認購之股數}}{\text{每股時價}}}{\text{已發行股數} + \text{新發行有價證券或認股權可轉換或認購之股數}}$$

註 1. 已發行股數係指普通股已發行股份總數，並應減除已買回惟尚未註銷或轉讓之庫藏股股數。

註 2. 新股繳款金額如係屬股票分割及無償配股部份則其繳款金額為零。如係屬合併增資則其繳款金額為合併基準日前依消滅公司最近期經會計師簽證或核閱之財務報表計算之每股淨值乘以其換股比率。

註 3. 每股時價係指新股發行除權基準日、新轉換公司債訂價基準日或股票分割基準日前十、十五、二十個營業日本公司普通股收盤價之簡單算術平均價孰低者。

註 4. 如為合併增資則於合併基準日調整，股票分割則於股票分割基準日調整。另如係採詢價圈購辦理之現金增資或現金增資參與發行海外存託憑證因無除權基準日，則於發行完成日調整。

註 5. 本條前項(三)、2. 中，再發行具有普通股轉換權或認股權之各種有價證券如係以庫藏股支應，則調整公式中之已發行股數應減除新發行有價證券可轉換或認股之股數。

3. 本轉換公司債發行後，如遇本公司非因庫藏股註銷之減資致普通股股份減少時，應依下列公式計算調整後轉換價格，並函請櫃檯買賣中心公告，於減資基準日調整之：

調整後轉換價格＝

調整前轉換價格×

(四) 除息時轉換價格之調整

本轉換公司債發行後，遇有本公司配發現金股利超過實收資本額之 15% 時，應就超過部分於除息基準日等幅調降轉換價格，並函請櫃檯買賣中心公告之。

調降後轉換價格=調降前轉換價格-(發放普通股現金股利佔股本之比率-15%) × 10

(五) 轉換價格之重設

轉換價格除依本條第三項之反稀釋條款調整外，另本公司得以民國 93 年起至 98 年止以當年度之本公司無償配股除權基準日或配息基準日，若當年度無辦理無償配股或配息時，則為 6 月 30 日基準日。

本公司於上述基準日將按本條第一項之轉換價格訂定模式向下重新訂定轉換價格（向上則不予調整），惟重新訂定之轉換價格以不低於發行時轉換價格經本條第三項調整公式設算後之 80% 為限，本公司並應函請櫃檯買賣中心公告重新訂定後之轉換價格。本項轉換價格重新訂定之規定，不適用於基準日（不含）前已提出請求轉換者。

(六) 轉換價格之特別重設

另轉換價格除依本條第三、四、五項之規定調整外，本公司得選擇是否為以下之價格調整：本轉換公司債依據自律規則第二十條之規定，另得以發行滿二年、滿三年債券持有人行使賣回權日(含)或債券到期日(含)前之三十日為基準日，基準日前十、十五、二十個營業日本公司普通股收盤價之簡單算數平均數孰低者為準乘以一定成數，訂定特別轉換價格，並不受本條第五項再調整之下限以發行時轉換價格之 80% 限制，本轉換公司債持有人依本項所訂定之特別轉換價格提出請求轉換者，應於本公司公告之特定期間內提出（至多不得超過七個營業日，本公司並函請櫃檯買賣中心公告重新訂定後之特別轉換價格，本公告得與債券持有人賣回權之行使或到期日前 30 日為之），提前或期間後始提出者，則回復適用訂定本特別轉換價格前之轉換價格。

前述特別轉換價格所依據之時價一定成數，係按本轉換公司債持有人於選擇依特別轉換價格轉換後，其所轉換股份以時價計算之金額，以不高於本轉換公司債受行使賣回權或到期日應支付之債券面額、當期應計票面利息及利息補償金之合計總額之 110% 為限。特別轉換價格佔時價之成數計算式如下：

$$\frac{1}{\frac{\text{可轉換股數下限}}{\text{時價}}} \geq \text{特別轉換價格佔時價之成數} \geq \frac{1}{\frac{\text{可轉換股數上限}}{\text{時價}}}$$

$$\frac{1}{(1+P)^N \times 100\%} \geq \text{特別轉換價格佔時價之成數} \geq \frac{1}{(1+P)^N \times 110\%}$$

註 1.P=賣回收益率之年利率或到期之收益率

註 2.N=得行使賣回權或到期之年數

依上述規定計算，本轉換公司債持有人

1. 持有滿二年，賣回收益率為年利率 0.25%，其特別轉換價格佔時價之成數範圍在 90.46%-99.50% 之間，故特別轉換價格佔時價之成數訂為 91%。
2. 持有滿三年，賣回收益率為年利率 0.5%，其特別轉換價格佔時價之成數範圍在 89.56%-98.51% 之間，故特別轉換價格佔時價之成數訂為 90%。
3. 持有至到期日，本公司以債券面額收回，其特別轉換價格佔時價之成數範圍在 90.91%-100% 之間，故特別轉換價格佔時價之成數訂為 91%。

(七) 轉換價格變動公告

本轉換公司債之轉換價格依上述各項規定調整或重設時，本公司應函請櫃檯買賣中心並公告之。

十二、本轉換公司債之上櫃及下櫃：

本轉換公司債於發行日之前向櫃檯買賣中心申請上櫃買賣，並於交付日上櫃買賣，至全數轉換為普通股股份或全數由本公司買回或償還時下櫃。

十三、轉換為普通股時，若有不足壹股之股份，本公司以現金償付。

十四、轉換後之權利義務

債權人請求轉換普通股後，其權利義務與本公司原普通股股份相同。

十五、本公司應於每季結束後十五日內將前一季因本轉換公司債所交付之股票數額予以公告，每季並應向公司登記之主管機關申請資本額變更登記至少一次。此外，本公司另以本辦法第十六條規定提前贖回本債券之預定贖回日後第一個營業日及本債券到期後第一個營業日作為特別基準日，向主管機關辦理已完

成轉換股份之股本變更登記。但遇有無償配股基準日、特別申請換發普通股基準日及例行申請換發普通股基準日前後相距不及二十日的情況，本公司得調整或取消例行申請換發普通股申請作業。

十六、本公司對本轉換公司債之贖回權：

- (一) 本轉換公司債發行滿三個月後翌日起至發行期間屆滿前四十日止，若本公司普通股在集中交易市場之收盤價連續三十個營業日超過當時轉換價格達百分之五十（含）時，本公司得於其後三十個營業日內，以掛號發給債權人一份一個月期滿之「債券收回通知書」（前述期間自本公司發信之日起算，並以該期間屆滿日為債券收回基準日），且函知櫃檯買賣中心公告並於該期間屆滿時，按以下之債券贖回收益率（自本債券發行日起至債券收回基準日止）計算收回價格，以現金收回其全部債券。
 1. 發行滿三個月翌日起至發行滿二年之日止，以年利率 0.25% 之債券贖回收益率贖回本轉換公司債。
 2. 發行滿二年翌日起至發行滿三年之日止，以年利率 0.5% 之債券贖回收益率贖回本轉換公司債。
 3. 發行滿三年翌日起至本轉換公司債到期前四十日止，以債券面額贖回本轉換公司債。
- (二) 本轉換公司債發行滿三個月翌日至發行期間屆滿前四十日止，本轉換公司債經債權人請求轉換後，其尚未轉換之債券總金額低於二千三百伍拾萬元（發行總額之 10%）時，本公司得以掛號寄發給債權人一份一個月期滿之「債券收回通知書」（前述期間自本公司發信之日起算，並以該期間屆滿日為債券收回基準日），且函知櫃檯買賣中心公告並於該期間屆滿時，按以下之債券贖回收益率（自本債券發行日起至債券收回基準日止）計算收回價格，以現金收回其全部債券。
 1. 發行滿三個月翌日起至發行滿二年之日止，以年利率 0.25% 之債券贖回收益率贖回本轉換公司債。
 2. 發行滿二年翌日起至發行滿三年之日止，以年利率 0.5% 之債券贖回收益率贖回本轉換公司債。
 3. 發行滿三年翌日起至本轉換公司債到期前四十日止，以債券面額贖回本轉換公司債。
- (三) 若債權人於「債券收回通知書」所載債券收回基準日前，未以書面回覆本公司股務代理機構（於送達時即生效力，採郵寄者以郵戳為憑）者，本公司得按當時之轉換價格，以通知期間屆滿日為轉換基準日，將其轉換公司債轉換為普通股。

十七、債券持有人之賣回權：

本公司應於本轉換公司債發行滿二年及滿三年之前三十日，以掛號發給債權人一份「債券持有人賣回權行使通知書」，並函知櫃檯買賣中心公告本轉換公司債持有人賣回權之行使，債權人得於公告後三十日內直接通知本公司股務代理機構（於送達時即生效力，並以該期間屆滿日為賣回基準日，採郵寄者以郵戳為憑）要求本公司以債券面額加計利息補償金，將其所持有之本轉換公司債以現金贖回；滿二年之利息補償金為債券面額之 0.50%（實質收益率为 0.25%），滿三年之利息補償金為債券面額之 1.51%（實質收益率为 0.5%）。

十八、所有本公司收回（包括由櫃檯交易市場買回）、償還或已轉換之本轉換公司債將被註銷不再發行，其所附轉換權併同消滅。

十九、本轉換公司債及所換發之普通股均為記名式，其過戶、異動登記、設質、遺失等均依「公開發行股票公司股務處理準則」之規定，另稅負事宜依當時之稅法之規定辦理。

二十、本轉換公司債由中國信託商業銀行信託部為債權人之受託人，以代表債權人之利益行使查核及監督本公司履行本轉換公司債發行事項之權責。

二十一、本轉換公司債由本公司股務代理機構辦理還本付息及轉換事宜。

二十二、凡持有本轉換公司債之債權人不論係於發行時認購或中途買受者對於本公司與其受託人之間所定受託契約規定、受託人之權利義務及本發行及轉換辦法，均予同意並授與受託人有關受託事項之全權代理，此項授權並不得中途撤銷，至於受託契約內容，債權人得在營業時間內隨時至本公司或受託人營業處所查詢。

二十三、如「公司法」或「發行人募集與發行有價證券處理準則」有任何修正時，本公司基於債權人利益，於報經主管機關核准後，就本發行及轉換辦法為相應之修正並公告之。

二十四、本轉換公司債發行後，若有發放現金股利或發行特別股時，應依「中華民國證券商業同業公會承銷商會員輔導發行公司募集與發行有價證券自律規則」之相關規定辦理，惟就此一部份若該自律規則內容有修改時，本辦法將於該法修訂生效日起，適用新修改之規定。

二十五、華僑及外國人申請將所持有本轉換公司債轉換為股票，將依證券主管機關規定辦理。

二十六、本公司之從屬公司得參與認購本轉換公司債，惟從屬公司於持有期間內不得行使轉換為本公司普通股之權利。

二十七、本轉換公司債發行及轉換辦法如有未盡事宜之處，悉依相關法令辦理之。

會計師查核報告

(95)財審報字第 05000853 號

柏承科技股份有限公司 公鑒：

柏承科技股份有限公司民國九十四年十二月三十一日及民國九十三年十二月三十一日之資產負債表，暨民國九十四年一月一日至十二月三十一日及民國九十三年一月一日至十二月三十一日之損益表、股東權益變動表及現金流量表，業經本會計師查核竣事。上開財務報表之編製係管理階層之責任，本會計師之責任則為根據查核結果對上開財務報表表示意見。

本會計師係依照「會計師查核簽證財務報表規則」及中華民國一般公認審計準則規劃並執行查核工作，以合理確信財務報表有無重大不實表達。此項查核工作包括以抽查方式獲取財務報表所列金額及所揭露事項之查核證據、評估管理階層編製財務報表所採用之會計原則及所作之重大會計估計，暨評估財務報表整體之表達。本會計師相信此項查核工作可對所表示之意見提供合理之依據。

依本會計師之意見，第一段所述財務報表在所有重大方面係依照「證券發行人財務報告編製準則」及中華民國一般公認會計原則編製，足以允當表達柏承科技股份有限公司民國九十四年十二月三十一日及民國九十三年十二月三十一日之財務狀況，暨民國九十四年一月一日至十二月三十一日及民國九十三年一月一日至十二月三十一日之經營成果與現金流量。

柏承科技股份有限公司及子公司已編製民國九十四年度及民國九十三年度之合併財務報表，並經本會計師出具無保留意見及修正式無保留意見之查核報告在案，備供參考。

資 誠 會 計 師 事 務 所

會 計 師：

蕭金木

薛守宏

前財政部證期會：(81)台財證(六)第 33095 號
核准簽證文號：(84)台財證(六)第 13377 號

民 國 九 十 五 年 三 月 十 七 日

柏承科技股份有限公司
資產負債表
民國94年及93年12月31日

單位：新台幣仟元

	94年12月31日		93年12月31日			94年12月31日		93年12月31日	
	金額	%	金額	%		金額	%	金額	%
資 產					負債及股東權益				
流動資產					流動負債				
1100 現金及約當現金(附註四(一))	\$ 217,997	7	\$ 87,120	3	2100 短期借款(附註四(六))	\$ 310,000	11	\$ 200,000	8
1110 短期投資	2	-	30,285	1	2110 應付短期票券(附註四(七))	154,854	5	174,856	7
1120 應收票據淨額	15,520	1	21,782	1	2120 應付票據	22,219	1	39,158	1
1140 應收帳款淨額(附註四(二))	647,941	22	554,963	21	2140 應付帳款	89,452	3	56,217	2
1150 應收帳款-關係人淨額(附註五)	3,542	-	-	-	2150 應付帳款-關係人(附註五)	164,955	6	200,314	8
1160 其他應收款(附註七)	7,224	-	1,380	-	2160 應付所得稅(附註四(十五))	8,202	-	21,360	1
1180 其他應收款-關係人(附註五)	23,393	1	14,193	1	2170 應付費用	75,211	3	65,522	2
1190 其他金融資產-流動(附註六)	1,000	-	1,000	-	2210 其他應付款項	34,615	1	55,981	2
120X 存貨(附註四(三))	73,324	3	87,336	4	2260 預收款項	1,825	-	722	-
1260 預付款項	2,643	-	7,793	-	21XX 流動負債合計	861,333	30	814,130	31
1286 遞延所得稅資產-流動(附註四(十五))	7,984	-	6,929	-	長期附息負債				
11XX 流動資產合計	1,000,570	34	812,781	31	2410 應付公司債(附註四(八))	191,332	7	261,421	10
基金及長期投資					其他負債				
142101 採權益法之長期投資(附註四(四))	1,391,934	48	1,217,740	47	2810 應計退休金負債(附註四(九))	5,836	-	4,712	-
1440 其他金融資產-非流動(附註六)	-	-	1,616	-	2860 遞延所得稅負債-非流動(附註四(十五))	94,298	3	57,757	3
固定資產(附註四(五)及六)					28XX 其他負債合計	100,134	3	62,469	3
成本					2XXX 負債總計	1,152,799	40	1,138,020	44
1501 土地	53,676	2	53,676	2	股東權益				
1521 房屋及建築	163,638	6	152,137	6	股本				
1531 機器設備	552,005	19	497,053	19	3110 普通股股本(附註四(十))	1,056,921	36	916,257	35
1551 運輸設備	5,668	-	5,189	-	資本公積(附註四(十二))				
1561 辦公設備	21,127	1	20,562	1	3211 普通股溢價	132,571	4	132,571	5
1681 其他設備	17,539	-	18,825	-	3213 轉換公司債溢價	174,251	6	134,435	5
15XY 成本及重估增值	813,653	28	747,442	28	3260 長期投資	18,772	1	18,772	1
15X9 減：累計折舊	(305,667)	(10)	(216,087)	(8)	3290 員工認股權	3,289	-	1,521	-
1670 未完工程及預付設備款	10,517	-	49,331	2	保留盈餘(附註四(十三))				
15XX 固定資產淨額	518,503	18	580,686	22	3310 法定盈餘公積	105,279	4	80,160	3
其他資產					3320 特別盈餘公積	91,331	3	11,694	-
1820 存出保證金	101	-	101	-	3350 未分配盈餘	262,942	9	294,559	11
1830 遞延費用	4,892	-	2,810	-	股東權益其他調整項目				
18XX 其他資產合計	4,993	-	2,911	-	3420 累積換算調整數	(28,731)	(1)	(91,331)	(3)
1XXX 資產總計	\$ 2,916,000	100	\$ 2,615,734	100	3510 庫藏股票(附註四(十四))	(53,424)	(2)	(20,924)	(1)
					3XXX 股東權益總計	1,763,201	60	1,477,714	56
					承諾事項及或有負債(附註七)				
					1XXX 負債及股東權益總計	\$ 2,916,000	100	\$ 2,615,734	100

後附財務報表附註為本報表之一部份，請併同參閱。

柏承科技股份有限公司
資 產 負 債 表
民國 94 年及 93 年 12 月 31 日

單位：新台幣仟元

	<u>94 年 12 月 31 日</u>	<u>93 年 12 月 31 日</u>		<u>94 年 12 月 31 日</u>	<u>93 年 12 月 31 日</u>
<u>資 產</u>	金 額	金 額	<u>負債及股東權益</u>	金 額	金 額
	%	%		%	%

董事長：李齊良

經理人：李齊良

會計主管：洪玉芬

柏承科技股份有限公司
損益表
民國94年及93年1月1日至12月31日

單位：新台幣仟元
(除每股盈餘為新台幣元外)

	94 年 度			93 年 度				
	金	額	%	金	額	%		
營業收入(附註五)								
4110 銷貨收入	\$	1,867,054	102	\$	1,757,023	101		
4190 銷貨折讓	(30,345)	(2)	(24,685)	(1)		
4000 營業收入合計		1,836,709	100		1,732,338	100		
營業成本(附註五)								
5110 銷貨成本	(1,540,336)	(84)	(1,374,684)	(79)		
5910 營業毛利		296,373	16		357,654	21		
營業費用								
6100 推銷費用	(38,333)	(2)	(41,209)	(3)		
6200 管理及總務費用	(57,911)	(3)	(56,929)	(3)		
6000 營業費用合計	(96,244)	(5)	(98,138)	(6)		
6900 營業淨利		200,129	11		259,516	15		
營業外收入及利益								
7110 利息收入		338	-		82	-		
7121 採權益法認列之投資收益(附註四(四))		140,633	8		71,072	4		
7122 股利收入		254	-		-	-		
7130 處分固定資產利益		-	-		2,944	-		
7160 兌換利益		9,470	1		-	-		
7480 什項收入		7,951	-		6,544	1		
7100 營業外收入及利益合計		158,646	9		80,642	5		
營業外費用及損失								
7510 利息費用	(7,349)	(1)	(6,636)	-		
7530 處分固定資產損失	(446)	-	(235)	-		
7540 處分投資損失	(757)	-	(5,005)	-		
7550 存貨盤損	(197)	-	(792)	-		
7560 兌換損失		-	-	(9,034)	(1)		
7570 存貨跌價及呆滯損失	(13,537)	(1)	(9,812)	(1)		
7880 什項支出	(6,102)	-	(1,527)	-		
7500 營業外費用及損失合計	(28,388)	(2)	(33,041)	(2)		
7900 繼續營業部門稅前淨利		330,387	18		307,117	18		
8110 所得稅費用(附註四(十五))	(73,948)	(4)	(55,925)	(3)		
9600 本期淨利	\$	256,439	14	\$	251,192	15		
普通股每股盈餘(附註四(十六))								
基本每股盈餘								
9750 本期淨利	\$	3.24	\$	2.52	\$	3.00	\$	2.46
稀釋每股盈餘								
9850 本期淨利	\$	3.01	\$	2.34	\$	2.75	\$	2.25

後附財務報表附註為本報表之一部份，請併同參閱。

董事長：李齊良

經理人：李齊良

會計主管：洪玉芬

柏承科技股份有限公司
股東權益變動表
民國94年及93年1月1日至12月31日

單位：新台幣仟元

	資 本 公 積					保 留 盈 餘			累 積 換 算 調 整 數	庫 藏 股 票	合 計
	普 通 股 股 本	普 通 股 溢 價	轉 換 公 司 債 溢 價	長 期 投 資	員 工 認 股 權	法 定 盈 餘 公 積	特 別 盈 餘 公 積	未 分 配 盈 餘			
93 年 度											
93年1月1日餘額	\$ 654,001	\$ 165,554	\$ 117,238	\$ 3,330	\$ -	\$ 52,829	\$ -	\$ 304,392	(\$ 11,694)	(\$ 585)	\$ 1,285,065
盈餘指撥及分配											
法定盈餘公積	-	-	-	-	-	27,331	-	(27,331)	-	-	-
特別盈餘公積	-	-	-	-	-	-	11,694	(11,694)	-	-	-
員工紅利	20,000	-	-	-	-	-	-	(20,000)	-	-	-
股票股利	202,000	-	-	-	-	-	-	(202,000)	-	-	-
資本公積轉增資	32,983	(32,983)	-	-	-	-	-	-	-	-	-
公司債轉換普通股	5,973	-	17,197	-	-	-	-	-	-	-	23,170
員工認股權轉換普通股	1,300	-	-	-	1,521	-	-	-	-	-	2,821
93年度淨利	-	-	-	-	-	-	-	251,192	-	-	251,192
長期投資資本公積變動數	-	-	-	15,442	-	-	-	-	-	-	15,442
國外長期投資換算調整數	-	-	-	-	-	-	-	-	(79,637)	-	(79,637)
買回庫藏股	-	-	-	-	-	-	-	-	-	(20,339)	(20,339)
93年12月31日餘額	<u>\$ 916,257</u>	<u>\$ 132,571</u>	<u>\$ 134,435</u>	<u>\$ 18,772</u>	<u>\$ 1,521</u>	<u>\$ 80,160</u>	<u>\$ 11,694</u>	<u>\$ 294,559</u>	<u>(\$ 91,331)</u>	<u>(\$ 20,924)</u>	<u>\$ 1,477,714</u>
94 年 度											
94年1月1日餘額	\$ 916,257	\$ 132,571	\$ 134,435	\$ 18,772	\$ 1,521	\$ 80,160	\$ 11,694	\$ 294,559	(\$ 91,331)	(\$ 20,924)	\$ 1,477,714
盈餘指撥及分配											
法定盈餘公積	-	-	-	-	-	25,119	-	(25,119)	-	-	-
特別盈餘公積	-	-	-	-	-	-	79,637	(79,637)	-	-	-
員工紅利	20,000	-	-	-	-	-	-	(20,000)	-	-	-
現金股利	-	-	-	-	-	-	-	(71,800)	-	-	(71,800)
股票股利	91,500	-	-	-	-	-	-	(91,500)	-	-	-
公司債轉換成普通股股本	27,234	-	39,816	-	-	-	-	-	-	-	67,050
員工認股權轉換普通股	1,930	-	-	-	1,768	-	-	-	-	-	3,698
94年度淨利	-	-	-	-	-	-	-	256,439	-	-	256,439
國外長期投資換算調整數	-	-	-	-	-	-	-	-	62,600	-	62,600
買回庫藏股	-	-	-	-	-	-	-	-	-	(32,500)	(32,500)
94年12月31日餘額	<u>\$ 1,056,921</u>	<u>\$ 132,571</u>	<u>\$ 174,251</u>	<u>\$ 18,772</u>	<u>\$ 3,289</u>	<u>\$ 105,279</u>	<u>\$ 91,331</u>	<u>\$ 262,942</u>	<u>(\$ 28,731)</u>	<u>(\$ 53,424)</u>	<u>\$ 1,763,201</u>

後附財務報表附註為本報表之一部份，請併同參閱。

董事長：李齊良

經理人：李齊良

會計主管：洪玉芬

柏承科技股份有限公司
現金流量表
民國94年及93年1月1日至12月31日

單位：新台幣仟元

	94 年 度		93 年 度
<u>營業活動之現金流量</u>			
本期淨利	\$ 256,439		\$ 251,192
調整項目			
呆帳費用	2,255		2,700
存貨呆滯損失	13,537		9,812
折舊費用	101,483		81,976
各項攤提	1,473		2,017
採權益法認列之投資收益	(140,633)		(71,072)
採權益法評價被投資公司現金股利	-		3,487
處分固定資產損(益)	446		(2,709)
應付公司債利息補償金	1,469		1,595
可轉換公司債提前清償利益	(124)		-
應付公司債誘導轉換費	3,530		-
遞延所得稅資產淨變動	35,486		22,708
資產及負債科目之變動			
應收票據淨額	6,262		3,633
應收帳款	(95,233)		(50,811)
應收帳款-關係人	(3,542)		-
其他應收款	(5,844)		4,738
其他應收款-關係人	(9,200)		6,669
存貨	477		(31,782)
預付款項	5,150		(5,035)
應付票據	(16,939)		12,586
應付帳款	33,235		(30,909)
應付帳款-關係人	(35,359)		59,545
應付所得稅	(13,158)		9,525
應付費用	9,689		(4,591)
其他應付款	(3,736)		7,334
預收款項	1,103		(109)
應計退休金負債	1,124		1,130
營業活動之淨現金流入	<u>149,390</u>		<u>283,629</u>

(續次頁)

柏承科技股份有限公司
現金流量表
民國94年及93年1月1日至12月31日

單位：新台幣仟元

	94 年 度	93 年 度
<u>投資活動之現金流量</u>		
短期投資減少(增加)	\$ 30,283	(\$ 28,283)
其他金融資產減少(增加)	1,616	(450)
長期投資增加-子公司	(53,412)	(370,485)
收回長期投資減資款	82,450	8,713
購置固定資產	(57,802)	(146,475)
處分固定資產價款	426	14,244
存出保證金減少	-	25
遞延費用增加	(3,555)	(3,256)
投資活動之淨現金流入(流出)	<u>6</u>	<u>(525,967)</u>
<u>融資活動之現金流量</u>		
應付短期票券(減少)增加	(20,002)	80,001
短期借款增加	110,000	20,000
長期借款償還數	-	(40,000)
發行應付公司債	-	235,000
買回公司債	(7,915)	(2,876)
員工認股權行使認購價款	3,698	2,821
買回庫藏股	(32,500)	(20,339)
發放現金股利	(71,800)	-
融資活動之淨現金(流出)流入	<u>(18,519)</u>	<u>274,607</u>
本期現金及約當現金增加	130,877	32,269
期初現金及約當現金餘額	<u>87,120</u>	<u>54,851</u>
期末現金及約當現金餘額	<u>\$ 217,997</u>	<u>\$ 87,120</u>
<u>現金流量資訊之補充揭露</u>		
本期支付利息(不含資本化利息)	<u>\$ 5,750</u>	<u>\$ 6,410</u>
本期支付所得稅	<u>\$ 51,620</u>	<u>\$ 23,692</u>
不影響現金流量之融資活動		
應付公司債轉換為債券換股權利證書及資本公積	<u>\$ 63,521</u>	<u>\$ 23,170</u>
<u>僅有部分現金支出之投資活動</u>		
購置固定資產	\$ 40,171	\$ 135,631
加:期初應付設備款	34,509	45,353
減:期末應付設備款	(16,878)	(34,509)
本期支付現金	<u>\$ 57,802</u>	<u>\$ 146,475</u>

後附財務報表附註為本報表之一部份，請併同參閱。

董事長：李齊良

經理人：李齊良

會計主管：洪玉芬

柏承科技股份有限公司

財務報表附註

民國 94 年及 93 年 12 月 31 日

單位：新台幣仟元
(除特別註明者外)

一、公司沿革

(一)柏承科技股份有限公司(以下簡稱「本公司」)，係依照中華民國公司法，於民國 79 年 5 月 30 日奉准設立，並於民國 79 年 6 月 29 日開始營業。主要業務為印刷電路板、電子零件等之製造、加工及銷售與印刷電路版及底片設計業務。本公司股票自民國 89 年 9 月起在財團法人中華民國證券櫃檯買賣中心買賣，並於民國 92 年 10 月起在台灣證券交易所買賣。

(二)截至民國 94 年及 93 年 12 月 31 日止，本公司員工人數分別為 383 人及 368 人。

二、重要會計政策之彙總說明

本財務報表係依照「證券發行人財務報表編製準則」及中華民國一般公認會計原則編製。重要會計政策彙總如下：

(一)外幣交易

1. 即期外幣交易之兌換

本公司之會計記錄係以新台幣為記帳單位；外幣交易事項係按交易當日即期匯率折算成新台幣入帳，其與實際收付時之兌換差異，列為當期損益。期末並就外幣資產及負債餘額，依資產負債表日之即期匯率予以調整，因調整而產生之兌換差額列為當期損益。

2. 遠期外幣交易之兌換

避險性質遠期外匯買賣合約，於訂約日以該日之即期匯率衡量入帳。訂約日即期匯率與約定遠期匯率間之差額於合約期間攤銷，資產負債表日未結清之合約則以該日之即期匯率調整，所產生兌換差額列為當期損益。

(二)短期投資

短期投資係以原始取得成本為入帳基礎，成本之計算採移動平均法，期末並按成本與市價孰低法評價，跌價損失列入當期損益。比較成本與市價時，採總額比較法。權益證券係以資產負債表日之當月平均收盤價為市價，開放型基金則按其資產負債表日每單位淨資產價值為市價。

(三)備抵呆帳

備抵呆帳係依據過去實際發生呆帳之經驗，衡量資產負債表日應收票據、應收帳款及其他應收款等各項債權之帳齡情形及其收回可能性，予以評估提列。

(四)存貨

採永續盤存制，以取得成本入帳，成本結轉採加權平均法。期末存貨除就呆滯部份提列備抵呆滯損失外，並採成本與市價孰低法評價，比較成本與市價孰低時，係採總額比較法；原物料及商品以重置成本為市價，在製品及製成品則以淨變現價值為市價。

(五)長期股權投資

1. 長期股權投資以取得成本為入帳基礎，持有普通股股權比例在 20% 以下且對被投資公司無重大影響力者，如被投資公司為上市(櫃)公司，期末按成本與市價孰低法評價，市價低於成本而產生之未實現跌價損失列為股東權益減項；如被投資公司為非上市(櫃)公司，按成本法評價。當被投資公司股價發生持久性下跌，且恢復之希望甚小時，則承認跌價損失，並認列為當期損失。
2. 持有被投資公司有表決權股份比例達 20% 以上或具有重大影響力者，採權益法評價，投資日投資成本與股權淨值之差額按五年平均攤銷。
3. 持有被投資公司股權比例達 50% 者，採權益法評價並於年底編製合併報表，惟自民國 94 年 1 月 1 日起持有被投資公司股權比例超過 50% 或具有重大控制能力者，採權益法評價並於半年度及年度編製合併報表。
4. 海外投資按權益法評價時，被投資公司財務報表轉換所產生之「累積換算調整數」，本公司依持股比例認列之，並作為本公司股東權益之調整項目。

(六)固定資產

1. 固定資產以取得成本為入帳基礎，並將購建期間之有關利息資本化。

- 2.折舊按估計經濟耐用年限，加計一年殘值採直線法計提，已達耐用年限而尚在使
用之固定資產，重新估計其可再使用年限，繼續提列折舊。主要固定資產之耐
用年數除房屋及建築為 55 年外，餘為 4 年至 9 年。
- 3.凡支出效益及於以後各期之重大改良或修理支出列為資本支出，經常性維護或修
理支出列為當期費用。處分固定資產損益列為當期營業外收支。

(七)遞延費用

主要係電力線路補助費，以取得成本為入帳基礎，並按 5 年採平均法攤提。

(八)資產減損

- 1.當環境變更或某事件發生而顯示本公司所擁有之資產其可回收金額低於其帳
面價值時，則認列減損損失。可回收金額是指一項資產之淨公平價值或其使
用價值，兩者較高者。淨公平價值是指一項資產在公平交易情況下可收到之
淨處分金額，而使用價值是指將一項資產在未來可使用年限內可產生之預計
現金流量予以折現計算。
- 2.當以前年度認列資產減損之情況不再存在時，則在以前年度提列損失金額之
範圍內予以迴轉。已認列之商譽減損損失則不予迴轉。

(九)轉換公司債

- 1.約定賣回價格高於轉換公司債面額之利息補償金，於發行日至賣回權期間屆
滿日之期間按利息法認列利息費用並提列應付利息補償金。
- 2.債券持有人行使轉換權利時，按面值法處理，亦即將轉換之公司債及其相關
科目轉列為普通股股本及資本公積，不認列轉換損益。
- 3.附賣回權之轉換公司債，如債券持有人逾期未行使賣回權，致賣回權失效，
則按利息法自約定賣回期限屆滿日次日起至到期日之期間，攤銷已認列為負
債之利息補償金。

(十)退休金

退休金辦法屬確定給付退休辦法者，係依據精算結果認列淨退休金成本，淨退休金
成本包括當期服務成本、利息成本、基金資產之預期報酬及未認列過度性淨給付義
務與退休金損益之攤銷數。未認列過度性淨給付義務按 15 年攤提。退休金辦法屬
確定提撥退休金辦法者，則依權責發生基礎將應提撥之退休基金數額認列為當期之
退休金成本。

(十一)所得稅

- 1.本公司依財務會計準則公報第 22 號「所得稅之會計處理準則」之規定作跨期間
與同期間之所得稅分攤，將暫時性差異、虧損扣抵及所得稅抵減所產生之所得
稅影響數認列為遞延所得稅資產或負債，再評估其遞延所得稅資產之可實現
性，認列其備抵評價金額。遞延所得稅資產或負債，依據其所屬資產負債科目
性質或預期實現期間之長短，劃分為流動或非流動項目。
- 2.本公司所得稅抵減之會計處理依財務會計準則公報第 12 號「所得稅抵減之會計
處理準則」之規定處理，因購置設備或技術、研究發展、人才培訓及股權投資
等所產生之所得稅抵減採當期認列法處理。
- 3.本公司未分配盈餘加徵 10%營利事業所得稅部份，於股東會決議分配盈餘之日列
為當期費用。
- 4.以前年度溢、低估之所得稅，列為當年度所得稅費用之調整項目。

(十二)收入與成本

收入於獲利過程大部份已完成，且已實現或可實現時認列。相關成本配合收入
於發生時認列。費用則依權責發生制於發生時認列為當期費用。

(十三)會計估計

本公司於編製財務報表時，業已依照一般公認會計原則之規定，對財務報表所
列金額及或有事項，作必要之衡量、評估與揭露，其中包括若干假設及估計之
採用，惟該等假設及估計與實際結果可能存有差異。

三、會計變動之理由及其影響

本公司自民國 94 年 1 月 1 日起，採用新發布財務會計準則公報第 35 號資產減損之
會計處理準則。此項會計原則變動對本公司民國 94 年 12 月 31 日之總資產及股東權
益，暨民國 94 年 1 月 1 日至 12 月 31 日本期淨利及每股盈餘並無影響。

四、重要會計科目之說明

(一)現金及約當現金

	94年12月31日	93年12月31日
庫存現金及零用金	\$ 64	\$ 66
活期存款及支票存款	217,933	87,054
	<u>\$ 217,997</u>	<u>\$ 87,120</u>

(二)應收帳款

	94年12月31日	93年12月31日
應收帳款	\$ 666,908	\$ 571,675
減：備抵呆帳	(18,967)	(16,712)
	<u>\$ 647,941</u>	<u>\$ 554,963</u>

(三)存貨

	94年12月31日	93年12月31日
原 料	\$ 18,723	\$ 32,804
物 料	3,238	3,435
在 製 品	16,335	21,251
製 成 品	49,080	40,212
商 品	2,491	3,992
	89,867	101,694
減：備抵存貨呆滯及跌價損失	(16,543)	(14,358)
	<u>\$ 73,324</u>	<u>\$ 87,336</u>

(四)長期股權投資

	94 年 12 月 31 日		93 年 12 月 31 日	
被 投 資 公 司	金 額	持 股 比 例	金 額	持 股 比 例
採權益法者：				
PLOTECH (BVI) CO.,LTD.	<u>\$1,391,934</u>	100%	<u>\$1,217,740</u>	100%

本公司民國 94 年度及 93 年度長期股權投資採權益法評價者，依同期間經會計師查核簽證之財務報表認列投資收益分別為\$140,633及\$71,072。

(五)固定資產-累計折舊

資 產 名 稱	94年12月31日	93年12月31日
房屋及建築	\$ 30,727	\$ 21,630
機器設備	251,963	176,222
運輸設備	2,299	1,401
辦公設備	12,136	8,689
其他設備	8,542	8,145
	<u>\$ 305,667</u>	<u>\$ 216,087</u>

民國94年度及93年度固定資產利息資本化金額皆為\$0。

(六)短期借款

	94年12月31日	93年12月31日
擔保銀行借款	\$ 250,000	\$ 200,000
無擔保銀行借款	60,000	-
	<u>\$ 310,000</u>	<u>\$ 200,000</u>
利率區間	<u>1.65%~2.205%</u>	<u>1.875%~2.205%</u>

(七)應付短期票券

	94年12月31日	93年12月31日
應付商業本票	\$ 155,000	\$ 175,000
減：未攤銷折價	(146)	(144)
	<u>\$ 154,854</u>	<u>\$ 174,856</u>
利率區間	<u>1.182%~1.7%</u>	<u>1.05%~1.538%</u>

上述應付短期票券係由票券公司保證發行。

(八)應付公司債

	94年12月31日	93年12月31日
應付無擔保可轉換公司債		
-第一次發行	\$ -	\$ 39,300
-第二次發行	190,400	219,000
應付利息補償金	932	3,121
	<u>\$ 191,332</u>	<u>\$ 261,421</u>

1. 本公司於民國 91 年 8 月 21 日經董事會決議發行國內第一次無擔保可轉換公司債，並經主管機關於民國 91 年 9 月 12 日核准在案，並於民國 91 年 10 月 17 日發行，主要發行條款如下：

- (1) 發行總額：\$200,000。
- (2) 發行價格：依票面金額發行，每張 \$ 100。
- (3) 票面利率：0%
- (4) 發行期限：5 年(自民國 91 年 10 月 17 日至民國 96 年 10 月 16 日)
- (5) 轉換期間：於轉換公司債發行日起滿三個月之次日起，至到期日前十日止。

(6) 轉換價格及其調整：

- A. 發行時之轉換價格訂為每股 70 元。
- B. 本公司債發行後，除本公司再發行具有普通股轉換權或認股權之各項有價證券而換發為普通股外，遇有本公司已發行普通股股份發生變動及有以低於每股時價之轉換或認購價格再發行具有普通股轉換權或認股權之各種有價證券，或非因辦理現金增資而賦與他人發行公司普通股認購權時，應依發行條款規定公式調整轉換價格。
- C. 本公司可以民國 91 年至 96 年間之無償配股基準日與 9 月 21 日為基準日，依基準日(不含)前十、十五、二十個營業日之普通股收盤價重新訂定轉換價格。
- D. 本公司應於賣回權基準日(含)或債券到期(含)前之第三十日，以時價乘以一定成數重新訂定轉換價格轉換股份，其轉換期間至多不得超過該轉換價格之公告日(不含)後起算 7 個營業日。
- E. 本公司債發行後，遇有本公司普通股股份發生變動或有以低於每股時價之轉換價格再發行轉換公司債時，轉換價格依發行條款規定公式調整之。民國 94 年 7 月 28 日依發行條款規定公式調整轉換價格為每股 26 元。
- F. 本公司依轉換辦法於民國 94 年 9 月 16 日重新設定轉換價格為每股 19.6 元，適用期間為民國 94 年 9 月 19 日至 9 月 27 日，於民國 94 年 9 月 28 日起回復原轉換價格每股 26 元。

(7) 贖回權：

- A. 自發行日起滿三個月之翌日起至發行期間屆滿前四十日止，本公司普通股在證券商營業處所之收盤價格連續三十個營業日超過當時轉換價格達百分之五十(含)時，本公司得於其後三十個營業日內通知債權人按以下所列之債券贖回收益率計算收回價格，以現金收回其全部債券。
 - (A) 發行滿三個月之翌日起至發行滿三年之日(含)止，以年利率 3%之債券贖回收益率。

(B)發行滿三年之翌日起至發行滿四年之日止，以年利率 3.25%之債券贖回收益率。

(C)發行滿四年之翌日起至本轉換公司債到期前四十日止，贖回價格訂為本債券面額。

B.自發行日起滿三個月之翌日起至發行期間屆滿前四十日止，本轉換公司債流通在外餘額低於原發行總額之百分之十時，公司得按前項所列之債券贖回收益率計算收回價格，以現金收回其全部債券。若債權人接獲「債券收回通知書」所載債券收回基準日前，未以書面回覆本公司股務代理機構者，本公司得按當時之轉換價格，以通知期間屆滿日為轉換基準日，將其轉換公司債轉換為本公司新發行之普通股。

(8)賣回權：

本公司應於本轉換公司債發行滿三年及滿四年之前三十日，債權人得於公告後三十日內要求本公司以債券面額加計利息補償金(利息補償金滿三年為債券面額之 9.27%，滿四年為債券面額之 13.65%)，將其所持有之本轉換公司債以現金贖回。

(9)其他：

截至民國 94 年 12 月 31 日止，上述可轉換公司債本公司除自次級市場買回 \$2,500 外，其餘持有人已全數依轉換條款將其持有之公司債轉換為本公司普通股。本公司發行國內第一次無擔保可轉換公司債收回(包括由次級市場買回)、償還或已轉換公司債將被註銷。前數轉換所表彰之轉換權利將一併取消。

2.本公司於民國 92 年 11 月 28 日經董事會決議發行國內第二次無擔保可轉換公司債，並經主管機關於民國 92 年 12 月 23 日核准在案，並於民國 93 年 1 月 13 日發行，主要發行條款如下：

(1)發行總額：\$235,000。

(2)發行價格：依票面金額發行，每張 \$ 100。

(3)票面利率：0%

(4)發行期限：5 年(自民國 93 年 1 月 13 日至民國 98 年 1 月 12 日)

(5)轉換期間：於轉換公司債發行日起滿三個月之次日起，至日前十日止。

(6)轉換價格及其調整：

發行時之轉換價格訂為每股 50.5 元，惟本公司債發行後，遇有本公司普通股股份發生變動或有以低於每股時價之轉換價格再發行轉換公司債時，轉換價格依發行條款規定公式調整之。民國 94 年 8 月 22 日因本公司普通股股份發生變動調整轉換價格為每股 27.3 元。

(7)贖回權：

A.自發行日起滿三個月之翌日起至發行期間屆滿前四十日止，本公司普通股在證券商營業處所之收盤價格連續三十個營業日超過當時轉換價格達百分之五十(含)時，本公司得於其後三十個營業日內通知債權人按以下所列之債券贖回收益率計算收回價格，以現金收回其全部債券。

(A)發行滿三個月之翌日起至發行滿二年之日(含)止，以年利率 0.25%之債券贖回收益率。

(B)發行滿二年之翌日起至發行滿三年之日止，以年利率 0.5%之債券贖回收益率。

(C)發行滿三年之翌日起至本轉換公司債到期前四十日止，贖回價格訂為本債券面額。

B.發行日起滿三個月之翌日起至發行期間屆滿前四十日止，本轉換公司債流通在外餘額低於原發行總額之百分之十時，公司得按前項所列之債券贖回收益率計算收回價格，以現金收回其全部債券。若債權人接獲「債券收回通知書」所載債券收回基準日前，未以書面回覆本公司股務代理機構者，本公司得按當時之轉換價格，以通知期間屆滿日為轉換基準日，將其轉換公司債轉換為本公司新發行之普通股。

(8) 賣回權：

債權人可於本轉換公司債發行滿二年及滿三年時，要求本公司以債券面額之 100.50% 及 101.51%，將其所持有之本轉換公司債以現金贖回。

3. 國內第一次及第二次無擔保可轉換公司債自發行日起至民國 94 年 12 月 31 日止，已行使轉換之公司債金額分別為 \$197,500 及 \$36,400 (分別轉換為普通股 5,747,814 股及 1,217,751 股)，因轉換產生之資本公積分別為 \$150,036 及 \$24,215。
4. 截至民國 94 年 12 月 31 日止，本公司自次級市場買回第一次及第二次無擔保公司債面額分別為 \$2,500 及 \$8,200 並予註銷，買回金額分別為 \$2,714 及 \$7,951，並沖銷未實現之應付利息補償金計 \$215。

(九) 退休金

1. 本公司依據「勞動基準法」之規定，訂有確定給付之退休辦法，適用於民國 94 年 7 月 1 日實施「勞工退休金條例」前所有正式員工之服務年資，以及於實施「勞工退休金條例」後選擇繼續適用勞動基準法員工之後續服務年資。員工符合退休條件者，退休金之支付係根據務年資及退休前一個月之平均薪資，15 年以內(含)的服務年資每滿一年給予兩個基數，超過 15 年之服務年資每滿一年給予一個基數，惟累積最高以 45 個基數為限。本公司按月就薪資總額 2% 提撥退休基金，以勞工退休準備金監督策員會之名義專戶存儲於中央信託局。

本公司依精算報告認列之相關資訊如下：

- (1) 依精算法計算之未認列淨給付義務按 15 年平均分攤。精算假設如下：

	94 年 度	93 年 度
折現率	3.75%	3.75%
未來薪資水準增加率	2.00%	2.00%
退休基金資產預期長期投資報酬率	2.75%	2.75%

- (2) 民國 94 年度及 93 年度之淨退休金成本包括：

	94 年 度	93 年 度
服務成本	\$ 1,978	\$ 3,170
利息成本	600	547
退休基金資產預期報酬	(318)	(251)
未認列前期服務成本之攤銷	173	-
未認列過渡性淨給付義務之攤銷	-	173
未認列退休金損(益)	(42)	-
當期淨退休金成本	<u>\$ 2,391</u>	<u>\$ 3,639</u>

(3)截至民國94年及93年12月31日(衡量日)止，本公司退休基金之提撥狀況與帳載應計退休金負債調節如下：

	94年12月31日	93年12月31日
給付義務		
既得給付義務	(\$ 25)	\$ -
非既得給付義務	(13,985)	(11,674)
累積給付義務	(14,010)	(11,674)
未來薪資增加之影響數	(4,745)	(4,314)
預計給付義務	(18,755)	(15,988)
退休基金資產公平價值	13,165	11,583
提撥狀況	(5,590)	(4,405)
未認列過渡性淨給付義務	1,386	1,560
未認列退休金損益	(1,632)	(1,867)
應計退休金負債	(\$ 5,836)	(\$ 4,712)
既得給付	\$ 25	\$ -

2.自民國 94 年 7 月 1 日起，本公司依據「勞工退休金條例」，訂有確定提撥之退休辦法，適用於本國籍之員工。本公司就員工選擇適用「勞工退休金條例」所定之勞工退休金制度部分，每月按不低於薪資之 6%提繳勞工退休金至勞保局員工個人帳戶，員工退休金之支付依員工個人之退休金專戶及累積收益之金額採月退休金或一次退休金方式領取。民國 94 年度本公司依上開退休金辦法認列之退休金成本為\$2,173。

(十)股本

- 1.本公司於民國 93 年 5 月 18 日經股東常會決議，以未分配盈餘\$202,000 及員工紅利\$20,000 及資本公積\$32,983 轉增資，增資發行新股 25,498,250 股。該項增資案業於民國 93 年 5 月 28 日奉行政院金融監督管理委員會證券期貨局核准，並於民國 93 年 8 月辦理變更登記完竣。
- 2.本公司於民國 94 年 6 月 14 日經股東常會決議，以未分配盈餘\$91,500、員工紅利\$20,000 轉增資，增資發行新股 11,150,000 股。該項增資案業於民國 94 年 7 月 7 日奉行政院金融監督管理委員會證券期貨局核准，並辦理變更登記完竣。
- 3.截至民國 94 年及 93 年 12 月 31 日止之本公司額定股本皆為\$1,700,000 (前項股份總額保留\$200,000，供發行員工認股權憑證及可轉換公司債轉換股份)。而流通在外股數分別為 103,686,051 股(扣除庫藏股 2,006,000 股後之股數)及 90,901,667 股(扣除庫藏股 724,000 股後之股數)，每股面值新台幣 10 元。

(十一)發行員工認股權證計劃

- 1.本公司酬勞性員工認股選擇權計劃之認股價格係以發行日當日本公司普通股收盤價定之。認股權憑證發行後，遇有本公司普通股股份發生變動或發放現金股利時，認股價格得依特定公式調整之。發行之認股權憑證之存續期間為 6 年，員工自被授予認股權憑證屆滿 2 年後，得依員工認股權憑證辦法分年行使認股權利。

2. 民國94年度及93年度酬勞性員工認股選擇權計畫之認股選擇權數量及加權平均行使價格之資訊揭露如下表：

認股選擇權	94 年 度		93 年 度	
	數 量 (仟股)	加權平均 行使價格	數 量 (仟股)	加權平均 行使價格
期初流通在外	2,870	32.2元	3,000	44.0元
本期給與 無償配股增發 或調整認股股數	-		-	
本期行使	(193)	19.2元	(130)	21.7元
本期沒收	-		-	
期末流通在外	<u>2,677</u>	28.6元	<u>2,870</u>	32.2元
期末可行使之 認股選擇權	<u>1,427</u>		<u>870</u>	
期末已核准 尚未發行之 認股選擇權	<u>-</u>		<u>-</u>	

3. 截至民國94年12月31日酬勞性員工認股選擇權計畫流通在外之資訊如下表：

行使價格之範圍	期末流通在外之認股選擇權			期末可行使認股選擇權	
	數量 (仟股)	加權平均預期 剩餘存續期限	加權平均 行使價格數	數量 (仟股)	加權平均 行使價格數
18.6元	677	2年6個月	18.6元	427	18.6元
32.0元	2,000	3年11個月	32.0元	1,000	32.0元

4. 上述員工認股權憑證，因給與日在財團法人中華民國會計研究發展基金會(92)基祕字第 072 號函「員工認股權證之會計處理」之規定適用日前，故無須追溯調整及認列員工認股權證之酬勞成本。

(十二)資本公積

依公司法規定，資本公積除超過票面金額發行股票所得之溢額及受領贈與之所得於公司無累積虧損時，每年以其合計數不超過實收資本額百分之十之限額撥充資本外，餘均僅能彌補虧損。公司非於盈餘公積填補資本虧損仍有不足時，不得以資本公積補充之。

(十三)保留盈餘

1. 依本公司民國 89 年 6 月 19 日修訂章程規定，年度總決算如有盈餘依下列順序分配之：

- (1) 提繳稅款。
- (2) 彌補已往虧損。
- (3) 提列百分之十為法定盈餘公積。
- (4) 依法令規定提列盈餘公積。
- (5) 員工紅利就(1)至(4)款規定數額扣除後剩餘之數提撥不得低於百分之一。
- (6) 其餘之盈餘分配由董事會訂定經股東會決議。

2. 法定盈餘公積除彌補公司虧損及撥充資本外，不得使用之。惟撥充資本時，此項公積已達實收資本額 50%，並以其撥充半數為限。

3. 依證期局相關法令規定，股東權益減項金額應提列等額之特別盈餘公積，不得分派股利。

4. 本公司民國 94 年度盈餘分配議案，截至民國 95 年 3 月 17 日止，尚未經董事會通過，有關董事會通過擬議及股東會決議盈餘分配情形，請至台灣證券交易所之「公開資訊觀測站」查詢。

5. 本公司民國 93 年度盈餘實際配發員工分紅及董監事酬勞之有關資訊如下：

項 目	股東會及董事會 決議實際配發數
配發情形	
(1) 員工現金紅利	\$ -
(2) 員工股票紅利	
股數	2,000 仟股
金額	\$ 20,000
佔當年底流通在外股數之比例	2.18%
(3) 董監酬勞	\$ -
每股盈餘相關資訊	
(1) 原每股盈餘	2.54 元
(2) 設算每股盈餘	2.32 元

6. 本公司民國 94 年度及 93 年度間股東會決議發放每股股利之情形：

	94 年 度	93 年 度
現金股利	0.8 元	-
股票股利	1.02 元	3.59 元

7. 截至民國 94 年及 93 年 12 月 31 日止，本公司有關未分配盈餘、股東可扣抵稅額帳戶餘額及分配民國 94 年度及 93 年度盈餘之稅額可扣抵比率分別如下：

	94 年 12 月 31 日	93 年 12 月 31 日
(1) 未分配盈餘		
民國 86 年及以前年度	\$ 16	\$ 16
民國 87 年及以後年度	262,926	294,543
	<u>\$ 262,942</u>	<u>\$ 294,559</u>
(2) 股東可扣抵稅額帳戶餘額	<u>\$ 20,234</u>	<u>\$ 19,002</u>
(3) 股東可扣抵稅額之扣抵比率	<u>94 年度(預計)</u> 7.70%(註)	<u>93 年度(實際)</u> 15.68%

註：由於本公司得分配予股東之可扣抵稅額，應以股息紅利分配日之股東可扣抵稅額帳戶之餘額為計算基礎，是以本公司股東於受配民國 87 年度以後盈餘時，所適用之稅額扣抵比率，尚須調整股利或盈餘分配日前本公司依所得稅法規定可能產生之各項可扣抵稅額。

(十四) 庫藏股票

收 回 原 因	期初股數	本期增加	本期減少	期末股數
<u>94 年度</u>				
供轉讓股份予員工	<u>724,000</u>	<u>1,282,000</u>	<u>-</u>	<u>2,006,000</u>
<u>93 年度</u>				
供轉讓股份予員工	<u>14,000</u>	<u>710,000</u>	<u>-</u>	<u>724,000</u>

- 證券交易法規定公司對買回已發行在外股份之數量比例，不得超過公司已發行股份總數百分之十，收買股份之總金額，不得逾保留盈餘加計發行股份溢價及已實現之資本公積之金額。截至 94 年及 93 年 12 月 31 日止，本公司買回之庫藏股票餘額分別為 \$53,424 及 \$20,924。
- 本公司持有之庫藏股票依證券交易法規定不得質押，亦不得享有股利之分派、表決權等股東權益。

(十五)所得稅

1. 所得稅費用及應付所得稅：

	94 年 度	93 年 度
稅前淨利按法定稅率計算之所得稅	\$ 82,587	\$ 76,770
永久性差異之所得稅影響數	(10,349)	(8,827)
暫時性差異之所得稅影響數	1,656	605
投資抵減之所得稅影響數	(5,777)	(11,363)
未分配盈餘加徵10%所得稅	-	-
以前年度所得稅(高)低估數	<u>5,831</u>	<u>(1,260)</u>
所得稅費用	73,948	55,925
遞延所得稅資產淨變動數	(35,486)	(22,708)
暫繳及扣繳稅款	(24,429)	(13,117)
以前年度所得稅高(低)估數	<u>(5,831)</u>	<u>1,260</u>
應付所得稅	<u>\$ 8,202</u>	<u>\$ 21,360</u>

2. 民國94年及93年12月31日因暫時性差異及投資抵減而產生之各遞延所得稅資產或負債明細如下：

	94 年 12 月 31 日		93 年 12 月 31 日	
	金 額	所得稅影響數	金 額	所得稅影響數
流動項目：				
暫時性差異				
未實現兌換損(益)	\$ 3,285	\$ 821	\$ 1,298	\$ 325
備抵呆帳超限	12,108	3,027	12,060	3,015
存貨呆滯跌價損失	16,544	4,136	14,358	3,589
		<u>\$ 7,984</u>		<u>\$ 6,929</u>
非流動項目：				
暫時性差異				
投資收益	(\$382,998)	(\$ 95,750)	(\$238,881)	(\$ 59,720)
退休金費用	5,806	\$ 1,452	4,712	1,178
應付利息補償金	-	-	3,139	785
		<u>(\$ 94,298)</u>		<u>(\$ 57,757)</u>

3. 本公司之營利事業所得稅結算申報，業經稅捐稽徵機關核定至民國 92 年度。

4. 本公司經工業局核准符合「製造業及其相關技術服務業新增投資五年免稅獎勵辦法」，得於民國 91 年 12 月 31 日起連續五年免徵營利事業所得稅。

(十六)普通股每股盈餘

	94 年		度	每股盈餘(元)	
	金 額	加權平均流通	每 股 盈 餘(元)	稅 前	稅 後
	稅 前	稅 後	在 外 股 數	稅 前	稅 後
基本每股盈餘	\$330,387	\$256,439	101,960,153	<u>\$ 3.24</u>	<u>\$ 2.52</u>
潛在普通股之影響					
- 員工認股權證	-	-	244,163		
- 可轉換公司債	<u>1,825</u>	<u>1,369</u>	<u>7,993,132</u>		
稀釋每股盈餘	<u>\$332,212</u>	<u>\$257,808</u>	<u>110,197,448</u>	<u>\$ 3.01</u>	<u>\$ 2.34</u>

	93 年		加權平均流通 在外股數	度	
	金 稅 前	額 稅 後		每 股 盈 餘(元) 稅 前	稅 後
基本每股盈餘	\$307,117	\$251,192	102,303,007	\$ 3.00	\$ 2.46
潛在普通股之影響					
-員工認股權證	-	-	237,869		
-可轉換公司債	1,721	1,291	9,846,495		
稀釋每股盈餘	\$308,838	\$252,483	112,387,371	\$ 2.75	\$ 2.25

上述加權平均流通在外股數係追溯調整至民國94年度本公司盈餘及員工紅利轉增資之股數。

(十七)用人折舊折耗攤銷表

本期及上年度同期發生之用人、折舊、折耗及攤銷費用依其功能別彙總如下：

功能別 性質別	94 年 度		
	屬於營業 成本者	屬於營業費用 者	合計
用人費用			
薪資費用	\$ 114,327	\$ 50,040	\$ 164,367
勞健保費用	7,415	2,583	9,998
退休金費用	2,677	1,887	4,564
其他用人費用	5,177	1,882	7,059
折舊費用	94,866	6,617	101,483
攤銷費用	1,221	252	1,473
功能別 性質別	93 年 度		
	屬於營業 成本者	屬於營業費用 者	合計
用人費用			
薪資費用	\$ 108,870	\$ 53,943	\$ 162,813
勞健保費用	7,112	2,634	9,746
退休金費用	2,698	941	3,639
其他用人費用	6,765	1,704	8,469
折舊費用	75,958	6,018	81,976
攤銷費用	1,867	150	2,017

五、關係人交易

(一)關係人之名稱及關係

<u>關係人名稱</u>	<u>與本公司之關係</u>
PLOTECH (BVI) CO., LTD	本公司之子公司
PLOTECH (CAYMAN) CO., LTD	本公司之孫公司
FIRM GROUND INVESTMENTS LIMITED	本公司之孫公司
PLOTECH USA LLC	本公司之孫公司
柏承電子(昆山)有限公司	本公司子公司之孫公司
RED PLANET INTERNATIONAL LIMITED	本公司子公司之孫公司
PLOTECH INTERNATIONAL (SINGAPORE) PTE.LTD	本公司子公司之孫公司

註：其他關係人於民國94年1月至12月與本公司無重大交易，其名稱及關係，請參閱附註十一之轉投資事業相關資訊。

(二)與關係人間之重大交易事項

1.銷貨：

	<u>94 年 度</u>		<u>93 年 度</u>	
	<u>金 額</u>	<u>百分比</u>	<u>金 額</u>	<u>百分比</u>
PLOTECH USA LLC	\$ 6,259	0.3	\$ 16,131	1
PLOTECH INTERNATIONAL (SINGAPORE) PTE. LTD	3,608	0.2	-	-
	<u>\$ 9,867</u>	<u>0.5</u>	<u>\$ 16,131</u>	<u>1</u>

上開銷貨條件係按一般銷售條件辦理，並於銷售完成後三個月內收款。

2.進 貨：

	<u>94 年 度</u>		<u>94 年 度</u>	
	<u>金 額</u>	<u>百分比</u>	<u>金 額</u>	<u>百分比</u>
PLOTECH (BVI) CO.,LTD.	\$ -	-	\$ 174,417	16
RED PLANET INTERNATIONAL LIMITED	861,425	72	591,365	56
合計	<u>\$ 861,425</u>	<u>72</u>	<u>\$ 765,782</u>	<u>72</u>

上開進貨係成本加計5%之毛利向上開關係人進貨，並於進貨驗收後四個月內付款。

3.應收帳款：

	<u>94 年 12 月 31 日</u>		<u>93 年 12 月 31 日</u>	
	<u>金 額</u>	<u>百分比</u>	<u>金 額</u>	<u>百分比</u>
PLOTECH INTERNATIONAL (SINGAPORE) PTE. LTD	<u>\$ 3,542</u>	<u>0.5</u>	<u>\$ -</u>	<u>-</u>

4. 其他應收款：

	94 年 12 月 31 日		93 年 12 月 31 日	
	金 額	百分比	金 額	百分比
PLOTECH (BVI) CO., LTD.	\$ 21,389	70	\$ 14,193	91
其 他	2,004	7	-	-
	<u>\$ 23,393</u>	<u>77</u>	<u>\$ 14,193</u>	<u>91</u>

上述其他應收款係代子公司採購物料及機器設備所產生，並於代採購六個月內收款。

5. 應付帳款：

	94 年 12 月 31 日		93 年 12 月 31 日	
	金 額	百分比	金 額	百分比
RED PLANET INTERNATIONAL LIMITED	<u>\$ 164,955</u>	<u>65</u>	<u>\$ 200,314</u>	<u>78</u>

6. 代採購交易：

民國 94 年度及 93 年度本公司為關係人 PLOTECH (BVI) CO., LTD 代採購機器設備、雜項購置及物料分別為 \$99,628 及 \$192,390。

7. 背書及保證：

本公司截至民國 94 年及 93 年 12 月 31 日為關係人向金融機構借款提供保證情況如下：

	94年12月31日	93年12月31日
PLOTECH(BVI) CO., LTD	\$ 198,735	\$ 162,343
FIRM GROUND INVESTMENTS LIMITED	-	74,127
RED PLANET INTERNATIONAL LIMITED	49,275	-
柏承電子(昆山)有限公司	104,069	-
	<u>\$ 352,079</u>	<u>\$ 236,470</u>

六、質押之資產

截至民國94年及93年12月31日止，本公司提供擔保之資產帳面價值明細如下：

資 產 名 稱	94年12月31日	93年12月31日	擔 保 用 途
質押定期存款(帳列其他金融資產-流動及非流動)	\$ 1,000	\$ 2,616	外勞保證金、L/C開狀
土地	52,091	52,091	短期借款及應付商業本票
房屋及建築	80,569	82,283	短期借款及應付商業本票
	<u>\$ 133,660</u>	<u>\$ 136,990</u>	

七、重大承諾事項及或有事項

- (一) 截至民國 94 年 12 月 31 日止，本公司因購買固定資產而訂定之合約，其尚未交貨及付款之金額約為 \$60,588，上述截至民國 94 年 12 月 31 日止之金額尚包括為子、孫、曾孫公司代為訂定之合約，其尚未交貨及付款金額為 \$33,286。
- (二) 截至民國 94 年 12 月 31 日止，為購買原料已開立未使用信用狀為 \$ 4,346。
- (三) 本公司與銀行簽訂有關應收帳款債權承購契約書，截至民國 94 年 12 月 31 日止，本公司向銀行辦理之應收帳款債權承購業務均為無追索權承購方式。根據合約書，本公司出售予銀行時，銀行先預支本公司約 90%之金額，另保留約 10%待銀行收款時再一併支付本公司，應收銀行保留款本公司帳列「其他應收款」。相關明細

如下：

銀行名稱	承購額度	應收帳款 除列金額	預支金額	利率區間	應收銀行 保留款
台新國際商業銀行	\$200,000	\$ 46,155	\$ 41,364	0.15%	\$ 4,791

另，本公司業已依約開立本票\$200,000予台新國際商業銀行，以作為本公司因商業糾紛而無法履行合約之擔保。

八、重大之災害損失

無。

九、重大之期後事項

無。

十、其他

(一)衍生性金融商品：

1.持有衍生性金融商品之種類、目的及達成該目的之策略：

本公司之衍生性金融商品均為非交易目的而持有。訂定遠期外匯合約，主要係為規避外幣債權因匯率變動產生之風險。本公司之避險策略係以達成能夠規避大部份市場價格風險為目的。

2.衍生性金融商品於財務報表上表達：

截至民國 94 年及 93 年 12 月 31 日止，均無已簽訂而尚未履行之遠期外匯合約，民國 94 年度及 93 年度因遠期外匯合約所產生之兌換損失分別為\$277及\$603。

(二)金融商品之公平價值

	94 年 12 月 31 日		93 年 12 月 31 日	
	帳面價值	公平價值	帳面價值	公平價值
金融資產：				
公平價值與帳面價值相等之金融資產	\$ 916,718	\$ 916,718	\$ 682,155	\$ 682,155
短期投資	2	85	30,285	30,165
長期股權投資	1,391,934	1,391,724	1,217,740	1,217,740
金融負債：				
公平價值與帳面價值相等之金融負債	859,508	859,508	813,408	813,408
應付公司債	191,332	198,968	261,421	255,492
應計退休金負債	5,836	5,590	4,712	4,405

本公司估計金融商品公平價值所使用之方法及假設如下：

- 1.短期金融商品以其在資產負債表上之帳面價值估計其公平價值，因為此類商品到期日甚近，其帳面價值應屬估計公平價值之合理基礎。此方法應用於現金及約當現金、應收票據及帳款(含關係人)、其他應收款(含關係人)、其他金融資產-流動、其他金融資產-非流動、存出保證金、短期借款、應付短期票券、應付票據及帳款(含關係人)、應付所得稅、應付費用、其他應付款項及一年或一營業週期內到期之長期負債。
- 2.短期投資如有市場價格可循時，則以市場價格為公平價值；上市公司股票係依資產負債表日收盤價為評價基礎；開放型基金則以資產負債日該基金淨值為評價基礎。另無市場價格可供參考時，則依財務或其他資訊估計公平價值。
- 3.長期投資採權益法評價者，係以被投資公司經會計師查核簽證財務報表之股權淨值為估計公平價值，採成本法評價者，係依被投資公司自行結帳之股權淨值評估公平價值。
- 4.應付公司債係以市場價格為公平價格。
- 5.應計退休金負債，係以民國 94 年及 93 年 12 月 31 日為衡量日之退休金精算報告中所列示之提撥狀況金額為公平價值。

(以下空白)

十一、附註揭露事項

(一)重大交易事項相關資訊

- 1.對他人資金融通情形：無。
- 2.為他人背書保證情形：

背書保證者 公司名稱	被背書保證對象		對單一企業 背書保證限額	本期最高 背書保證 餘額	期末背書 保證餘額	以財產擔保之 背書保證金額	累計背書保證金額 佔最近財務淨值之 比率	背書保證最高 限額
	公司名稱	關係						
柏承科技股份有限公司	PLOTECH (BVI) CO.,LTD	本公司之子公司	\$ 352,640	\$ 255,765	\$ 198,735	\$ -	11.27%	\$ 881,601
柏承科技股份有限公司	柏承電子(昆山)有限公司	本公司 子公司之孫公司	352,640	132,720	104,069	-	5.90%	881,601
柏承科技股份有限公司	RED PLANET INTERNATIONAL LIMITED	本公司 子公司之孫公司	352,640	72,270	49,275	-	2.79%	881,601
柏承科技股份有限公司	FIRM GROUND INVESTMENTS LIMITED	本公司之孫公司	352,640	74,127	-	-	-	881,601

- 3.期末持有有價證券情形：

持有之公司	有價證券種類及名稱	與有價證券發行人之關係	帳列科目	期 末				備註
				股數或單位數	帳面金額	持股比率	市價	
柏承科技股份有限公司	創見資訊股份有限公司股票	無	短期投資	1,437	\$ 2	-	\$ 85	註1
柏承科技股份有限公司	台耀科技股票	無	短期投資	12	-	-	-	註1

註1：市價金額係依「證券發行人財務報告編製準則」第八條第一項第一款第二目之規定計算。

註2：其他長期投資持有之有價證券請詳附註十一(二)1之說明。

- 4.累積買進或賣出同一有價證券之金額達新台幣一億元或實收資本額百分之二十以者：無。
- 5.取得不動產金額達新台幣一億元或實收資本額百分之二十以上者：無。
- 6.處分不動產金額達新台幣一億元或實收資本額百分之二十以上者：無。
- 7.與關係人進、銷貨之金額達新台幣一億元或實收資本額百分之二十以上：

進(銷)貨之公司	交易對象	關係	交 易 情 形				交易條件與一般交易不同 之情形及原因		應收(付)票據、帳款		備註
			進(銷)貨金額	佔總進(銷)貨之比率	授信期間	單價	授信期間	餘額	佔總應收(付)票 據、帳款之比率		
本公司	RED PLANET INTERNATIONAL LIMITED	本公司子公司 之孫公司	進貨	\$861,425	72%	按一般進貨 條件	依成本加5% 進貨	相同	(\$ 164,955)	60%	

- 8.應收關係人款項達新台幣一億元或實收資本額百分二十以上者：無。
- 9.從事衍生性商品交易者：請詳附註十(一)。

(以下空白)

(二)轉投資事業相關資訊

1.對被投資公司直接或間接具有重大影響力或控制力:

投資公司名稱	被投資公司名稱	所在地區	主要營業項目	原始投資金額		期末持有		帳面金額	持股比例* 被投資公司 期末淨值	被投資公司 本期(損)益	本期認列 之投資損益	本期被投資公司 股利分派情形		備註
				本期期末	上期期末	股數	比率					股票股利	現金股利	
柏承科技股份有限公司	PLOTECH(BVI) CO., LTD.	British Virgin Island.	印刷電路板之買賣及轉投資事業	\$1,022,380	\$1,051,419	29,934,978	100%	\$ 1,391,934	1,391,724	\$140,824	\$140,633	\$ -	\$ -	-
PLOTECH(BVI) CO., LTD.	FIRM GROUND INVESTMENTS LIMITED	British Virgin Island.	轉投資事業	204,007	291,981	4,791,536	100%	318,875	319,695	33,130	不適用	-	-	-
PLOTECH(BVI) CO., LTD.	PLOTECH USA LLC	NEVADA	印刷電路板之銷售	-	16,807	-	-	-	-	(190)	不適用	-	-	註1
PLOTECH(BVI) CO., LTD.	PACIFICA TECHNOLOGY INVESTMENT	British Virgin Island.	轉投資事業	995	333	30,000	100%	79,214	79,214	48,202	不適用	-	-	-
PLOTECH(BVI) CO., LTD.	PLOTECH (CAYMAN)CO., LTD.	Cayman Island	轉投資事業	367,880	-	11,087,400	100%	426,247	426,247	35,242	不適用	-	-	-
PLOTECH(CAYMAN) CO., LTD.	柏承電子(昆山)有限公司	江蘇省昆山市	印刷電路板之生產銷售業務	366,885	-	100%股權	100%	426,989	426,501	61,006	不適用	-	-	-
FIRM GROUND INVESTMENTS LIMITED	柏承電子(惠陽)有限公司	廣東省惠陽市	印刷電路板之生產銷售業務	147,823	132,388	100%股權	100%	261,585	261,585	35,859	不適用	-	-	-
PACIFICA TECHNOLOGY INVESTMENT	RED PLANET INTERATIONAL LIMITED	British Virgin Island.	印刷電路板之銷售業務	333	333	10,000	100%	79,070	79,070	48,705	不適用	-	-	-
PACIFICA TECHNOLOGY INVESTMENT	PLOTECH INTERNATIONAL (S)CO., LTD	Singapore	印刷電路板之銷售業務	664	-	20,000	100%	144	144	(503)	不適用	-	-	-

註1：本公司於民國94年6月將PLOTECH USA LLC結束營業予以解散清算。

2.對被投資公司直接或間接具有控制力者，被投資公司重大交易事項相關資訊：

(1)資金貸與他人情形：

貸出資金之公司	貸與對象	往來科目	本期最高餘額	期末餘額	利率區間	資金貸與性質	業務往來金額	有短期融通資金必要之原因	提列備抵呆帳金額	擔保品		對個別對象資金貸與限額	資金貸與總限額
										名稱	價值		
PLOTECH (BVI) CO.,LTD	柏承電子(昆山)有限公司	其他應收款	\$ 140,949	\$ 139,547 (USD4,248,000)	6%	營業週轉	\$ -	營業週轉	\$ -	-	-	\$ 705,280	不適用
PLOTECH (BVI) CO.,LTD	FIRM GROUND INVESTMENTS LIMITED	其他應收款	37,036	27,439 (USD835,287)	-	營業週轉	-	營業週轉	-	-	-	705,280	不適用
FIRM GROUND INVESTMENTS LIMITED	柏承電子(惠陽)有限公司	其他應收款	98,426	97,446 (USD 2,966,412)	-	營業週轉	-	營業週轉	-	-	-	705,280	不適用
RED PLANET INTERNATIONAL LIMITED	PLOTECH (BVI) CO.,LTD	其他應收款	39,816	39,420 (USD 1,200,000)	-	營業週轉	-	營業週轉	-	-	-	705,280	不適用

(2)為他人背書保證情形：無。

(3)期末持有有價證券情形：請詳附註十一(二)1之說明。

(4)累積買進或賣出同一有價證券之金額達新台幣一億元或實收資本額百分之二十以上：

買賣之公司	有價證券種類及名稱	帳列科目	交易對象	關係	期 初		買 入		賣 出			期 末		
					股 數	金 額	股 數	金 額	股 數	售 價	帳面成本	處分損益	股 數	金 額
PLOTECH (BVI)CO.,LTD	PLOTECH(CAYMAN) CO.,LTD.	長期投資	PLOTECH(CAYMAN) CO.,LTD.	該公司之子公司	-	\$ -	100%股權	\$ 367,880	-	\$ -	\$ -	\$ -	100%股權	\$ 367,880
PLOTECH (BVI)CO.,LTD	柏承電子(昆山)有限公司	長期投資	PLOTECH(CAYMAN) CO.,LTD.	該公司之子公司	100%股權	341,904	-	-	100%股權	366,885	366,885	-	-	-
PLOTECH(CAYMAN) CO.,LTD.	柏承電子(昆山)有限公司	長期投資	PLOTECH (BVI)CO.,LTD	該公司之母公司	-	-	100%股權	366,885	-	-	-	-	100%股權	366,885

- (5) 取得不動產金額達新台幣一億元或實收資本額百分之二十以上者：無。
 (6) 處分不動產金額達新台幣一億元或實收資本額百分之二十以上者：無。
 (7) 與關係人進、銷貨交易金額達新台幣一億元或實收資本額百分之二十以上者：

進(銷)貨之公司	交易對象	關係	交易情形				交易條件與一般交易不同之情形及原因			應收(付)票據、帳款		備註
			進(銷)貨	金額	佔總進(銷)貨之比率	授信期間	單價	授信期間	餘額	佔總應收(付)票據、帳款之比率		
RED PLANET INTERNATIONAL	柏承科技股份有限公司	該公司之最終母公司	銷貨	(\$ 861,425)	100%	按一般銷貨條件	按一般銷貨條件	按一般銷貨條件	\$ 164,955	100%		
RED PLANET INTERNATIONAL	柏承電子(惠陽)有限公司	聯屬公司	進貨	903,055	100%	按一般進貨條件	按一般進貨條件	按一般進貨條件	(289,743)	100%		
柏承電子(惠陽)有限公司	RED PLANET INTERNATIONAL	聯屬公司	銷貨	(903,055)	100%	按一般銷貨條件	按一般銷貨條件	按一般銷貨條件	289,743	100%		

- (8) 應收關係人款項金額達新台幣一億元或實收資本額百分之二十以上者：

帳列應收款項之公司	交易對象	關係	應收關係人款項餘額	週轉率	逾期應收關係人款項		應收關係人款項期後收回金額	提列備抵呆帳金額
					金額	處理方式		
PLOTECH(BVI)CO.,LTD.	柏承電子(昆山)有限公司	該公司之孫公司	\$ 683,092	不適用	\$ -	不適用	\$ -	\$ -
PLOTECH(BVI)CO.,LTD.	柏承電子(惠陽)有限公司	該公司之孫公司	161,700	不適用	-	不適用	77,453	-
PLOTECH(BVI)CO.,LTD.	FIRM GROUND INVESTMENTS LIMITED	該公司之子公司	129,571	不適用	-	不適用	-	-
柏承電子(惠陽)有限公司	RED PLANET INTERNATIONAL LIMITED	聯屬公司	289,743	不適用	-	不適用	240,291	-
FIRM GROUND INVESTMENT LIMITED	柏承電子(惠陽)有限公司	該公司之子公司	184,586	不適用	-	不適用	-	-
RED PLANET INTERNATIONAL LIMITED	柏承科技股份有限公司	該公司之最終母公司	164,955	不適用	-	不適用	138,350	-
RED PLANET INTERNATIONAL LIMITED	PLOTECH(BVI) CO.,LTD	該公司之祖母公司	163,117	不適用	-	不適用	163,117	-

- (9) 從事衍生性商品交易者：無。

(三)大陸投資資訊

1.投資大陸公司之基本資料：

大陸被投資公司名稱	主要營業項目	實收資本額	投資方式	本期期初自 台灣匯出累 積投資金額	本期匯出或收回投資金額		本期期末自台 灣匯出累積投資金 額	本公司直接 或間接投資 之持股比例	本期認列投 資損益	期 末 投 資 帳 面 價 值	截至本期止 已匯回投資 收 益
					匯 出	收 回					
柏承電子(昆山) 有限公司	印刷電路板之 生產銷售業務	\$ 363,082 (USD 10,800,703)	透過第三地 區投資設立 公司再投資 大陸公司	\$ 363,082 (USD 10,800,703)	\$ - -	-	\$ 363,082 (USD10,800,703)	100%	\$ 61,006	\$ 426,989	\$ -
群雄電子(惠陽) 有限公司(註)	印刷電路板之 生產銷售業務	\$ 43,908 (USD 1,292,552)	透過轉投資 第三地區現 有公司再投 資大陸公司	\$ 88,508 (USD 2,554,000)	-	\$ 82,450 (USD 2,554,000)	註1	-	-	-	-
柏承電子(惠陽) 有限公司	印刷電路板之 生產銷售業務	\$ 147,823 (USD 4,392,366)	透過轉投資 第三地區現 有公司再投 資大陸公司	\$ 132,388 (USD 3,897,026)	\$ 15,435 (USD 495,340)	-	\$ 147,823 (USD 4,392,366)	100%	\$ 35,859	\$ 261,585	-

註1：與原始匯出累積投資金額之差異係匯率變動之影響數。

本期期末累計自台灣匯出 赴大陸地區投資金額	經濟部投審會 核准投資金額	依經濟部投審會規定 赴大陸地區投資限額
\$ 510,905	\$ 664,339 (USD 19,925,430)	\$ 705,280

2.與大陸被投資公司直接或間接經由第三地區所發生之重大交易事項暨價格、付款條件及未實現損益：

- (1)本公司於民國94年1月1日至12月31日間接經由第三地區事業之轉投資公司-PLOTECH(BVI)CO.,LTD.及RED PLANET INTERNATION LIMITED與大陸被投資公司所發生之代採購交易及其他應收款之重大交易事項，請詳附註五關係人交易。
- (2)本公司與大陸被投資公司除上述往來情形及附註十一(二)所述外，並無其他經由第三地區所發生重大交易事項。

十二、部門別財務資訊

(一)產業別資訊：本公司係屬單一產業，主要業務項目為多層及雙層印刷電路板之產銷，無其他產業部門。

(二)地區別資訊：本公司營運機構均在國內地區，並無國外營運機構。

(三)外銷銷貨資訊：

本公司民國94年度及93年度外銷銷貨之資訊如下：

地 區	94 年 度	93 年 度
美 洲	\$ 131,145	\$ 135,606
亞 洲	1,088,712	933,469
歐 洲	23,793	10,927
	<u>\$ 1,243,650</u>	<u>\$ 1,080,002</u>

(四)重要客戶資訊：

客 戶 名 稱	94 年 度	估損益表上收 入金額之比例
A公司	<u>\$ 247,585</u>	<u>13</u>

客 戶 名 稱	93 年 度	估損益表上收 入金額之比例
A公司	<u>\$ 201,300</u>	<u>12</u>

聲明書

本公司民國九十四年度（自民國九十四年一月一日至民國九十四年十二月三十一日）依「關係企業合併營業報告書關係企業合併財務報表及關係報告書編製準則」應納入編製關係企業合併財務報表之公司與依財務會計準則公報第七號應納入編製母子公司合併財務報告之公司均相同，且關係企業合併財務報表所揭露相關資訊於前揭母子公司合併財務報表中均已揭露，爰不再另行編製關係企業合併財務報表。

特此聲明

公司名稱：柏承科技股份有限公司

負責人：李 齊 良

中華民國九十五年三月十七日

會計師查核報告

(95)財審報字第 05002444 號

柏承科技股份有限公司 公鑒：

柏承科技股份有限公司及子公司民國九十四年十二月三十一日及九十三年十二月三十一日之合併資產負債表，暨民國九十四年一月一日至十二月三十一日及九十三年一月一日至十二月三十一日之合併損益表、合併股東權益變動表及合併現金流量表，業經本會計師查核竣事。上開財務報表之編製係管理階層之責任，本會計師之責任則為根據查核結果對上開財務報表表示意見。

本會計師係依照「會計師查核簽證財務報表規則」及中華民國一般公認審計準則規劃並執行查核工作，以合理確信財務報表有無重大不實表達。此項查核工作包括以抽查方式獲取財務報表所列金額及所揭露事項之查核證據、評估管理階層編製財務報表所採用之會計原則及所作之重大會計估計，暨評估財務報表整體之表達。本會計師相信此項查核工作可對所表示之意見提供合理之依據。

依本會計師之意見，第一段所述之合併財務報表在所有重大方面係依照「證券發行人財務報告編製準則」及中華民國一般公認會計原則編製，足以允當表達柏承科技股份有限公司及子公司民國九十四年十二月三十一日及九十三年十二月三十一日之財務狀況，暨民國九十四年一月一日至十二月三十一日及九十三年一月一日至十二月三十一日之經營成果與現金流量。

資 誠 會 計 師 事 務 所

會 計 師：

蕭金木

薛守宏

前財政部證期會：(81)台財證(六)第 33095 號
核准簽證文號：(84)台財證(六)第 13377 號

民 國 九 十 五 年 三 月 十 七 日

柏承科技股份有限公司及子公司
合併資產負債表
民國94年及93年12月31日

單位：新台幣仟元

資 產	94 年 12 月 31 日		93 年 12 月 31 日		負債及股東權益	94 年 12 月 31 日		93 年 12 月 31 日	
	金額	%	金額	%		金額	%	金額	%
流動資產					流動負債				
1100 現金及約當現金(附註四(一))	\$ 264,406	7	\$ 143,694	4	2100 短期借款(附註四(六))	\$ 874,331	22	\$ 532,235	16
1110 短期投資	2	-	30,285	1	2110 應付短期票券(附註四(七))	154,854	4	174,856	5
1120 應收票據淨額	17,900	1	22,994	1	2120 應付票據	22,217	1	39,158	1
1140 應收帳款淨額(附註四(二))	1,178,409	29	770,610	23	2140 應付帳款	582,468	14	350,869	10
1160 其他應收款	23,844	1	60,266	2	2160 應付所得稅(附註四(十七))	8,202	-	21,359	1
1190 其他金融資產-流動(附註六)	1,000	-	8,729	-	2170 應付費用	97,769	2	120,141	4
120X 存貨(附註四(三))	329,593	8	251,789	8	2190 其他應付款項-關係人(附註五)	-	-	14,974	1
1260 預付款項	6,120	-	13,133	-	2210 其他應付款項	179,949	4	171,361	5
1286 遞延所得稅資產-流動(附註四(十七))	7,984	-	6,929	-	2260 預收款項	5,376	-	42,485	1
11XX 流動資產合計	1,829,258	46	1,308,429	39	2270 一年或一營業週期內到期長期負債(附註四(十))	27,343	1	42,238	1
基金及長期投資					21XX 流動負債合計	1,952,509	48	1,509,676	45
142101 採權益法之長期投資(附註四(四))	-	-	15,311	-	長期附息負債				
1440 其他金融資產-非流動(附註六)	-	-	1,616	-	2410 應付公司債(附註四(九))	191,332	5	261,421	8
固定資產(附註四(五)及六)					2420 長期借款(附註四(十))	28,043	-	52,892	1
成本					24XX 長期附息負債合計	219,375	5	314,313	9
1501 土地	53,676	1	53,676	2	其他負債				
1521 房屋及建築	492,326	12	507,107	15	2810 應計退休金負債(附註四(十一))	5,836	-	4,712	-
1531 機器設備	1,732,678	43	1,102,998	33	2820 存入保證金	-	-	79	-
1546 污染防治設備	10,159	-	11,805	-	2860 遞延所得稅負債-非流動(附註四(十七))	94,298	3	57,757	2
1551 運輸設備	16,829	1	14,024	-	28XX 其他負債合計	100,134	3	62,548	2
1561 辦公設備	33,411	1	37,933	1	2XXX 負債總計	2,272,018	56	1,886,537	56
1681 其他設備	96,321	2	29,790	1	股東權益				
15XY 成本及重估增值	2,435,400	60	1,757,333	52	股本				
15X9 減：累計折舊	(603,085)	(15)	(333,855)	(10)	3110 普通股股本(附註四(十二))	1,056,921	26	916,257	27
1670 未完工程及預付設備款	308,500	8	555,239	17	資本公積(附註四(十四))				
15XX 固定資產淨額	2,140,815	53	1,978,717	59	3211 普通股溢價	132,571	3	132,571	4
無形資產					3213 轉換公司債溢價	174,251	4	134,435	4
1780 其他無形資產(附註六)	52,024	1	51,824	2	3260 長期投資	18,772	1	18,772	1
其他資產					3290 員工認股權	3,289	-	1,521	-
1820 存出保證金	296	-	237	-	保留盈餘(附註四(十五))				
1830 遞延費用	12,826	-	9,184	-	3310 法定盈餘公積	105,279	3	80,160	3
18XX 其他資產合計	13,122	-	9,421	-	3320 特別盈餘公積	91,331	2	11,694	-
					3350 未分配盈餘	262,942	7	294,559	9
					股東權益其他調整項目				
					3420 累積換算調整數	(28,731)	(1)	(91,331)	(3)
					3510 庫藏股票(附註四(十六))	(53,424)	(1)	(20,924)	(1)
					3610 少數股權	-	-	1,067	-
					3XXX 股東權益總計	1,763,201	44	1,478,781	44
1XXX 資產總計	\$ 4,035,219	100	\$ 3,365,318	100	承諾事項及或有負債(附註七)				
					負債及股東權益總計	\$ 4,035,219	100	\$ 3,365,318	100

請參閱後附合併財務報表附註暨資誠會計師事務所蕭金木、薛守宏會計師民國九十五年三月十七日查核報告。

董事長：李齊良

經理人：李齊良

會計主管：洪玉芬

柏承科技股份有限公司及子公司
合併損益表
民國94年及93年1月1日至12月31日

單位：新台幣仟元
(除每股盈餘為新台幣元外)

	94 年 度			93 年 度				
	金	額	%	金	額	%		
營業收入(附註五)								
4110 銷貨收入	\$	2,863,762	102	\$	2,350,453	101		
4190 銷貨折讓	(42,401)	(2)	(25,834)	(1)		
4000 營業收入合計		2,821,361	100		2,324,619	100		
營業成本(附註五)								
5110 銷貨成本	(2,241,375)	(79)	(1,763,544)	(76)		
5910 營業毛利		579,986	21		561,075	24		
營業費用								
6100 推銷費用	(97,438)	(3)	(82,647)	(4)		
6200 管理及總務費用	(126,069)	(5)	(115,014)	(5)		
6000 營業費用合計	(223,507)	(8)	(197,661)	(9)		
6900 營業淨利		356,479	13		363,414	15		
營業外收入及利益								
7110 利息收入		776	-		305	-		
7130 處分固定資產利益		-	-		2,944	-		
7140 處分投資利益		-	-		8,265	1		
7150 存貨盤盈		-	-		3,314	-		
7160 兌換利益		25,417	1		-	-		
7480 什項收入		9,164	-		25,952	1		
7100 營業外收入及利益合計		35,357	1		40,780	2		
營業外費用及損失								
7510 利息費用	(26,036)	(1)	(18,503)	(1)		
7521 採權益法認列之投資損失		-	-	(55,839)	(2)		
7530 處分固定資產損失	(10,855)	-	(271)	-		
7540 處分投資損失	(757)	-		-	-		
7550 存貨盤損	(197)	-		-	-		
7560 兌換損失		-	-	(4,340)	-		
7570 存貨跌價及呆滯損失	(13,537)	(1)	(11,992)	(1)		
7880 什項支出	(10,067)	-	(3,781)	-		
7500 營業外費用及損失合計	(61,449)	(2)	(94,726)	(4)		
7900 繼續營業部門稅前淨利		330,387	12		309,468	13		
8110 所得稅費用(附註四(十七))	(73,948)	(3)	(58,085)	(2)		
9600XX 合併總損益	\$	256,439	9	\$	251,383	11		
歸屬於：								
9601 合併淨損益	\$	256,439	9	\$	251,192	11		
9602 少數股權損益		-	-		191	-		
	\$	256,439	9	\$	251,383	11		
	稅 前	稅 後		稅 前	稅 後			
基本每股盈餘(附註四(十八))								
9710 繼續營業部門淨利	\$	3.24	\$	2.52	\$	2.99	\$	2.46
9740AA 少數股權		-		-		0.01		-
9750 本期淨利	\$	3.24	\$	2.52	\$	3.00	\$	2.46
稀釋每股盈餘(附註四(十八))								
9810 繼續營業部門淨利		3.01		2.34		2.74		2.25
9840AA 少數股權		-		-		0.01		-
9850 本期淨利	\$	3.01	\$	2.34	\$	2.75	\$	2.25

請參閱後附合併財務報表附註暨資誠會計師事務所
蕭金木、薛守宏會計師民國九十五年三月十七日查核報告。

董事長：李齊良

經理人：李齊良

會計主管：洪玉芬

柏承科技股份有限公司及子公司
合併股東權益變動表
民國94年及93年1月1日至12月31日

單位：新台幣仟元

	資 本 公 積					保 留 盈 餘			累積換算調 整 數	庫 藏 股 票	少 數 股 權	合 計
	普通股本	普通股溢價	轉換公司債 溢 價	長 期 投 資	員 工 認 股 權	法 定 盈 餘 公 積	特 別 盈 餘 公 積	未 分 配 盈 餘				
93 年 度												
93年1月1日餘額	\$ 654,001	\$ 165,554	\$ 117,238	\$ 3,330	\$ -	\$ 52,829	\$ -	\$ 304,392	(\$ 11,694)	(\$ 585)	\$ 675	\$ 1,285,740
盈餘指撥及分配												
法定盈餘公積	-	-	-	-	-	27,331	-	(27,331)	-	-	-	-
特別盈餘公積	-	-	-	-	-	-	11,694	(11,694)	-	-	-	-
員工紅利	20,000	-	-	-	-	-	-	(20,000)	-	-	-	-
股票股利	202,000	-	-	-	-	-	-	(202,000)	-	-	-	-
資本公積轉增資	32,983	(32,983)	-	-	-	-	-	-	-	-	-	-
公司債轉換普通股	5,973	-	17,197	-	-	-	-	-	-	-	-	23,170
員工認股權轉換普通股	1,300	-	-	-	1,521	-	-	-	-	-	-	2,821
93年度淨利	-	-	-	-	-	-	-	251,192	-	-	191	251,383
長期投資資本公積變動數	-	-	-	15,442	-	-	-	-	-	-	-	15,442
國外長期投資換算調整數	-	-	-	-	-	-	-	-	(79,637)	-	-	(79,637)
買回庫藏股	-	-	-	-	-	-	-	-	-	(20,339)	-	(20,339)
少數股權變動	-	-	-	-	-	-	-	-	-	-	201	201
93年12月31日餘額	\$ 916,257	\$ 132,571	\$ 134,435	\$ 18,772	\$ 1,521	\$ 80,160	\$ 11,694	\$ 294,559	(\$ 91,331)	(\$ 20,924)	\$ 1,067	\$ 1,478,781
94 年 度												
94年1月1日餘額	\$ 916,257	\$ 132,571	\$ 134,435	\$ 18,772	\$ 1,521	\$ 80,160	\$ 11,694	\$ 294,559	(\$ 91,331)	(\$ 20,924)	\$ 1,067	\$ 1,478,781
盈餘指撥及分配												
法定盈餘公積	-	-	-	-	-	25,119	-	(25,119)	-	-	-	-
特別盈餘公積	-	-	-	-	-	-	79,637	(79,637)	-	-	-	-
員工紅利	20,000	-	-	-	-	-	-	(20,000)	-	-	-	-
現金股利	-	-	-	-	-	-	-	(71,800)	-	-	-	(71,800)
股票股利	91,500	-	-	-	-	-	-	(91,500)	-	-	-	-
公司債轉換成普通股股本	27,234	-	39,816	-	-	-	-	-	-	-	-	67,050
員工認股權轉換普通股	1,930	-	-	-	1,768	-	-	-	-	-	-	3,698
94年度淨利	-	-	-	-	-	-	-	256,439	-	-	-	256,439
國外長期投資換算調整數	-	-	-	-	-	-	-	-	62,600	-	-	62,600
買回庫藏股	-	-	-	-	-	-	-	-	-	(32,500)	-	(32,500)
少數股權變動	-	-	-	-	-	-	-	-	-	-	(1,067)	(1,067)
94年12月31日餘額	\$ 1,056,921	\$ 132,571	\$ 174,251	\$ 18,772	\$ 3,289	\$ 105,279	\$ 91,331	\$ 262,942	(\$ 28,731)	(\$ 53,424)	\$ -	\$ 1,763,201

請參閱後附合併財務報表附註暨資誠會計師事務所蕭金木、薛守宏會計師民國九十五年三月十七日查核報告。

董事長：李齊良

經理人：李齊良

會計主管：洪玉芬

柏承科技股份有限公司及子公司
合併現金流量表
民國94年及93年1月1日至12月31日

單位：新台幣仟元

	94	年	度	93	年	度
<u>營業活動之現金流量</u>						
合併總損益	\$		256,439	\$		251,383
少數股權淨利			-	(191)
調整項目						
折舊費用			275,642			169,971
各項攤提			8,485			6,808
呆帳費用			11,864			8,151
短期投資跌價損失			-			7,287
存貨呆滯損失			13,537			11,992
採權益法認列之投資(利益)損失			-			55,839
處分投資利益			-	(13,270)
處分固定資產損失(利益)			10,855	(2,673)
應付利息補償金			1,469			1,595
應付公司債誘導轉換			3,530			-
可轉換公司債提前清償利益	(124)			-
遞延所得稅資產淨變動數			35,486			24,904
資產及負債科目之變動						
應收票據淨額			5,094			2,355
應收帳款	(397,462)	(91,886)
其他應收款			36,422	(52,186)
其他應收款-關係人			-			99,592
存貨	(80,297)	(55,063)
預付款項			7,013	(4,339)
應付票據	(16,941)			12,586
應付帳款			231,599	(21,503)
應付帳款-關係人			-	(23,340)
應付所得稅	(13,157)			9,524
應付費用	(22,372)	(34,343)
其他應付款			26,728			6,325
其他應付款-關係人	(14,974)	(26,704)
預收款項	(37,109)			38,720
應計退休金負債			1,124			1,130
營業活動之淨現金流入			<u>342,851</u>			<u>382,664</u>

(續次頁)

柏承科技股份有限公司及子公司
合併現金流量表
民國94年及93年1月1日至12月31日

單位：新台幣千元

	94 年 度	93 年 度
投資活動之現金流量		
其他金融資產-流動增加	\$ 9,345	(\$ 8,179)
短期投資減少(增加)	30,283	-
長期投資增加-子公司	-	(35,570)
處分長期投資價款	-	109,719
購置固定資產	(418,778)	(745,240)
處分固定資產價款	44,189	14,449
其他無形資產增加	(6,767)	-
存出保證金增加	(59)	(20)
遞延費用增加	(3,386)	(3,524)
投資活動之淨現金流出	(345,173)	(668,365)
融資活動之現金流量		
短期借款增加	342,096	53,117
應付短期票券(減少)增加	(20,002)	80,001
其他應付款-關係人增加(減少)	-	(65,766)
長期借款增加	1,373	83,547
長期借款償還數	(45,274)	(64,062)
買回庫藏股	(32,500)	(20,339)
存入保證金(減少)增加	(79)	79
員工認股權行使認購價款	3,698	2,821
發行應付公司債	-	235,000
買回公司債	(7,915)	(2,876)
發放現金股利	(71,800)	-
少數股權(減少)增加	(1,067)	201
融資活動之淨現金流入	168,530	301,723
首次併入影響數	6	-
匯率影響數	(45,502)	53,555
本期現金及約當現金增加	120,712	69,577
期初現金及約當現金餘額	143,694	74,117
期末現金及約當現金餘額	\$ 264,406	\$ 143,694
現金流量資訊之補充揭露		
本期支付利息(不含資本化利息)	\$ 31,802	\$ 19,416
本期支付所得稅	\$ 51,620	\$ 23,692
不影響現金流量之融資活動		
一年內到期之長期借款	\$ 27,343	\$ 42,238
應付公司債轉換為債券換股權利證書及資本公積	\$ 63,521	\$ 23,170
僅有部分現金支出之投資活動		
購置固定資產	\$ 400,638	\$ 837,263
加:期初應付設備款	141,643	49,620
減:期末應付設備款	(123,503)	(141,643)
本期支付現金	\$ 418,778	\$ 745,240

請參閱後附合併財務報表附註暨資誠會計師事務所
蕭金木、薛守宏會計師民國九十五年三月十七日查核報告。

董事長：李齊良

經理人：李齊良

會計主管：洪玉芬

柏承科技股份有限公司及子公司
合併財務報表附註
民國94年及93年12月31日

單位：新台幣仟元
(除特別註明者外)

一、公司沿革

(一)柏承科技股份有限公司

1. 柏承科技股份有限公司(以下簡稱「本公司」),係依照中華民國公司法,於民國79年5月30日奉准設立,並於民國79年6月29日開始營業。主要業務為印刷電路板、電子零件等之製造、加工及銷售與印刷電路版及底片設計業務。本公司股票自民國89年9月起在財團法人中華民國證券櫃檯買賣中心買賣,並自民國92年10月起在台灣證券交易所買賣。
2. 截至民國94年及93年12月31日止,本公司及子公司員工人數合計分別為2,277人及1,790人。

(二)列入合併財務報表編製個體內之子公司及其變動情形

<u>投資公司名稱</u>	<u>子公司名稱</u>	<u>業務性質</u>	<u>所持股權百分比</u>		<u>說明</u>
			<u>94年12月31日</u>	<u>93年12月31日</u>	
柏承科技股份 有限公司	PLOTECH (BVI) CO., LTD. (以下 簡稱「PLOTECH BVI」)	印刷電路板 之買賣及轉 投資業務	100%	100%	
PLOTECH BVI	FIRM GROUND INVESTMENTS LIMITED (以下簡 稱「FIRM GROUND」)	轉投資業務	100%	99.66%	
PLOTECH BVI	PLOTECH USA LLC	印刷電路板 之銷售	註2	100%	註1
PLOTECH BVI	PACIFICA TECHNOLOGY INVESTMENT CO., LTD (以下簡稱 「PACIFICA TECHNOLOGY」)	轉投資業務	100%	100%	

投資公司名稱	子公司名稱	業務性質	所持股權	所持股權	說明
			百分比	百分比	
			94年12月31	93年12月31	
PLOTECH BVI	PLOTECH(CAYMAN) CO., LTD.	轉投資業務	100%	-	
PLOTECH(CAYMAN) CO., LTD.	柏承電子(昆山)有限公司(以下簡稱「柏承昆山」)	印刷電路板生產及銷售業務	100%	100%	
FIRM GROUND	柏承電子(惠陽)有限公司(以下簡稱「柏承惠陽」)	印刷電路板生產及銷售業務	100%	100%	
PACIFICA TECHNOLOGY	RED PLANET INTERNATIONAL LIMITED (以下簡稱 RED PLANET)	印刷電路板銷售業務	100%	100%	
PACIFICA TECHNOLOGY	PLOTECH INTERNATIONAL (S) PTE. LTD. (以下簡稱 PLOTECH(S))	印刷電路板銷售業務	100%	-	

註1：該子公司民國93年度因總資產及營業收入均未達到本公司各該項金額10%及未符合「證券發行人財務報表編製準則」規定編製標準而未納入合併個體。本年度首次適用修訂後財務會計準則公報第七號之規定應納入合併個體，惟不追溯重編民國93年度合併財務報表。

註2：該子公司業於民國94年6月辦理清算完結，故僅將該被投資公司民國94年1月1日至6月30日未經會計師查核之損益納入合併財務報表。

(三) 未列入合併子孫公司名稱、業務性質及所持股權百分比

無。

(四) 子公司會計期間不同之調整及處理方式

不適用。

(五) 子公司會計政策與控制公司不同之情形

不適用。

(六) 國外子公司營業之特殊風險

不適用。

二、重要會計政策之彙總說明

本合併財務報表係依照「證券發行人財務報告編製準則」及中華民國一般公認會計原則編製。重要會計政策彙總說明如下：

(一) 合併財務報表編製原則

1. 本公司民國93年度(含)以前，對於持有被投資公司有表決權比例超50%者，採權益法評價並於年底編製合併報表，若被投資公司當年度總資產及營業收入未達本公司各該項金額10%者，僅按權益法評價，不另編製合併報表。惟所有未達編入合併報表標準之子公司，若合計總資產或營業收入已達母公司各該項金額30%以上者，仍應將總資產或營業收入已達母公司各該項金額3%以上之各子公司編入合併報表。
2. 自民國94年1月1日起，本公司對於直接或間接持有表決權之股份超過50%

以上之被投資公司及符合有控制能力之條件者全數納入合併財務報表編製個體。

3. 本公司與合併子公司相互間重大交易事項及資產負債表科目餘額均予以沖銷。

(二) 子公司外幣財務報表編製原則

海外子公司之外幣財務報表，係依下列基礎換算為新台幣；所有資產及負債係以資產負債日匯率為換算基礎，股東權益係按歷史匯率換算，損益科目則按該年度加權平均匯率換算。對於子公司外幣財務報表換算所產生之兌換差額，則依本公司持股比例計算列為累積換算調整數，並單獨列示於股東權益項下之「累積換算調整數」。

(三) 外幣交易

1. 即期外幣交易之兌換

本公司及子公司之會計記錄分別係以新台幣及其功能性貨幣為記帳單位；外幣交易事項係按交易當日即期匯率折算成新台幣入帳，其與實際收付時之兌換差異，列為當期損益。期末並就外幣資產及負債餘額，依資產負債表日之即期匯率予以調整，因調整而產生之兌換差額列為當期損益。

2. 遠期外幣交易之兌換

避險性質遠期外匯買賣合約，於訂約日以該日之即期匯率衡量入帳。訂約日即期匯率與約定遠期匯率間之差額於合約期間攤銷，資產負債表日未結清之合約則以該日之即期匯率調整，所產生兌換差額列為當期損益。

(四) 短期投資

短期投資係以原始取得成本為入帳基礎，成本之計算採移動平均法，期末並按成本與市價孰低法評價，跌價損失列入當期損益。比較成本與市價時，採總額比較法。權益證券係以資產負債表日之當月平均收盤價為市價，開放型基金則按其資產負債表日每單位淨資產價值為市價。

(五) 備抵呆帳

備抵呆帳係依據過去實際發生呆帳之經驗，衡量資產負債表日應收票據、應收帳款及其他應收款等各項債權之帳齡情形及其收回可能性，予以評估提列。

(六) 存貨

採永續盤存制，以取得成本入帳，成本結轉採加權平均法。期末存貨除就呆滯部份提列備抵呆滯損失外，並採成本與市價孰低法評價，比較成本與市價孰低時，係採總額比較法；原物料以重置成本為市價，在製品及製成品則以淨變現價值為市價。

(七) 長期投資

1. 長期股權投資以取得成本為入帳基礎，持有普通股股權比例在 20% 以下且對被投資公司無重大影響力者，如被投資公司為上市(櫃)公司，期末按成本與市價孰低法評價，市價低於成本而產生之未實現跌價損失列為股東權益減項；如被投資公司為非上市(櫃)公司，按成本法評價。當被投資公司股價發生持久性下跌，且恢復之希望甚小時，則承認跌價損失，並認列為當期損失。
2. 持有被投資公司有表決權股份比例達 20% 以上或具有重大影響力者，採權益法評價，投資日投資成本與股權淨值之差額按五年平均攤銷。
3. 海外投資按權益法評價時，被投資公司財務報表轉換所產生之「累積換算調整數」，本公司依持股比例認列之，並作為本公司股東權益之調整項目。

(八) 固定資產

1. 固定資產以取得成本為入帳基礎，並將購建期間之有關利息資本化。
2. 本公司折舊按估計經濟耐用年限，加計一年殘值採直線法計提，已達耐用年限而尚在使用之固定資產，重新估計其可再使用年限，繼續提列折舊。主要固定資產之耐用年數除房屋及建築為 55 年外，餘為 4 年至 9 年。
3. 柏承惠陽及柏承昆山固定資產之折舊係依取得時按估計經濟耐用年限，採直線法提列，估計淨殘值以原價 10% 計算，其主要資產耐用年數除建築物為 20 年，其餘為 5 年至 10 年。
4. 凡支出效益及於以後各期之重大改良或修理支出列為資本支出，經常性維護或修理支出列為當期費用，處分固定資產損益列為當期營業外收支。

(九)無形資產

1. 土地使用權：以取得成本為入帳基礎，並按其經營契約約定期限 50 年平均攤銷。
2. 權利金：以取得成本為入帳基礎，並按其契約約定期限按 5 年平均攤提。

(十)遞延費用

主要係電力線路補助費，以取得成本為入帳基礎，並按 3-10 年採平均法攤提。

(十一)資產減損

1. 當環境變更或某事件發生而顯示本公司所擁有之資產其可回收金額低於其帳面價值時，則認列減損損失。可回收金額是指一項資產之淨公平價值或其使用價值，兩者較高者。淨公平價值是指一項資產在公平交易情況下可收到之淨處分金額，而使用價值是指將一項資產在未來可使用年限內可產生之預計現金流量予以折現計算。
2. 當以前年度認列資產減損之情況不再存在時，則在以前年度提列損失金額之範圍內予以迴轉。已認列之商譽減損損失則不予迴轉。

(十二)轉換公司債

1. 約定賣回價格高於轉換公司債面額之利息補償金，於發行日至賣回權期間屆滿日之期間按利息法認列利息費用並提列應付利息補償金。
2. 債券持有人行使轉換權利時，按面值法處理，亦即將轉換之公司債及其相關科目轉列為「債券換股權利證書」及「資本公積」，不認列轉換損益，俟辦妥變更登記後，將債券換股權利證書轉列為普通股股本。
3. 附賣回權之轉換公司債，如債券持有人逾期未行使賣回權，致賣回權失效，則按利息法自約定賣回期限屆滿日次日起至到期日之期間，攤銷已認列為負債之利息補償金。

(十三)退休金

退休金辦法屬確定給付退休辦法者，係依據精算結果認列淨退休金成本，淨退休金成本包括當期服務成本、利息成本、基金資產之預期報酬及未認列過度性淨給付義務與退休金損益之攤銷數。未認列過度性淨給付義務按 15 年攤提。退休金辦法屬確定提撥退休金辦法者，則依權責發生基礎將應提撥之退休基金數額認列為當期之退休金成本。

(十四)所得稅

1. 依財務會計準則公報第 22 號「所得稅之會計處理準則」之規定作跨期間與同期間之所得稅分攤，將暫時性差異、虧損扣抵及所得稅抵減所產生之所得稅影響數認列為遞延所得稅資產或負債，再評估其遞延所得稅資產之可實現性，認列其備抵評價金額。遞延所得稅資產或負債，依據其所屬資產負債科目性質或預期實現期間之長短，劃分為流動或非流動項目。
2. 本公司所得稅抵減之會計處理依財務會計準則公報第 12 號「所得稅抵減之會計處理準則」之規定處理，因購置設備或技術、研究發展、人才培訓及股權投資等所產生之所得稅抵減採當期認列法處理。
3. 本公司未分配盈餘加徵 10% 營利事業所得稅部份，於股東會決議分配盈餘之日列為當期費用。
4. 以前年度溢、低估之所得稅，列為當年度所得稅費用之調整項目。

(十五)收入與成本

收入於獲利過程大部份已完成，且已實現或可實現時認列。相關成本配合收入於發生時認列。費用則依權責發生制於發生時認列為當期費用。

(十六)會計估計

編製財務報表時，業已依照一般公認會計原則之規定，對財務報表所列金額及或有事項，作必要之衡量、評估與揭露，其中包括若干假設及估計之採用，惟該等假設及估計與實際結果可能存有差異。

三、會計變動之理由及其影響

- (一)本公司及子公司自民國 94 年 1 月 1 日起，採用新發布財會計準則公報第 35 號資產減損之會計處理。此項會計原則變動對民國 94 年 12 月 31 日之合併總資產、民國 94 年 1 月 1 日至 12 月 31 日之合併淨利及每股盈餘並無影響。
- (二)本公司自民國 94 年 1 月 1 日起，依新修訂之財務會計準則公報第七號「合併財務

報表」之規定，於編製合併報表時將孫公司－PLOTECH USA LLC 列入合併個體，此項會計變動對民國 94 年度之合併總資產、合併總負債及合併營業收入影響數分別為 \$0、\$0 及 \$4,321，分別佔合併總資產、合併總負債及合併營業收入之 0%、0% 及 0.34%，對本公司民國 94 年度之合併總淨利並無影響。

四、重要會計科目之說明

(一)現金及約當現金

	94年12月31日	93年12月31日
庫存現金及零用金	\$ 194	\$ 1,405
活期存款	264,212	142,289
	<u>\$ 264,406</u>	<u>\$ 143,694</u>

(二)應收帳款

	94年12月31日	93年12月31日
應收帳款	\$ 1,210,137	\$ 792,495
減：備抵呆帳	(31,728)	(21,885)
	<u>\$ 1,178,409</u>	<u>\$ 770,610</u>

(三)存貨

	94年12月31日	93年12月31日
原 料	\$ 117,763	\$ 120,290
物 料	32,961	29,586
在 製 品	109,218	47,901
製 成 品	87,571	67,403
商 品	2,491	3,993
	350,004	269,173
減：備抵存貨呆滯及跌價損失	(20,411)	(17,384)
	<u>\$ 329,593</u>	<u>\$ 251,789</u>

(四)長期股權投資

	94 年 12 月 31 日	93 年 12 月 31 日
被 投 資 公 司	金 額 持 股 比 例	金 額 持 股 比 例

採權益法者：

PLOTECH USA LLC \$ - 100% \$ 15,311 100%

1. 民國 93 年度長期股權投資採權益法評價認列投資損失 \$ 55,839，因被投資公司，未達須經會計師查核簽證標準，而依被投資公司自編未經會計師查核簽證之財務報表認列。

2. 本公司於民國 93 年 12 月 2 日簽約將群雄電子(惠陽)有限公司之股權移轉予第三人，並認列處分投資利益 \$ 13,270。(五)固定資產-累計折舊

	94年12月31日	93年12月31日
房屋及建築	\$ 64,496	\$ 44,095
機器設備	485,509	261,726
運輸設備	5,564	2,775
辦公設備	17,624	12,630
其他設備	29,892	12,629
	<u>\$ 603,085</u>	<u>\$ 333,855</u>

民國94年度及93年度固定資產利息資本化金額皆為\$0。

(六)短期借款

	94年12月31日	93年12月31日
擔保銀行借款	\$ 692,775	\$ 361,129
無擔保銀行借款	181,556	171,106
	<u>\$ 874,331</u>	<u>\$ 532,235</u>
利率區間	<u>1.65%~6.08%</u>	<u>1.875%~2.205%</u>

(七)應付短期票券

	94年12月31日	93年12月31日
應付商業本票	\$ 155,000	\$ 175,000
減：未攤銷折價	(146)	(144)
	<u>\$ 154,854</u>	<u>\$ 174,856</u>
利率區間	<u>1.182%~1.7%</u>	<u>1.05%~1.538%</u>

上述應付短期票券係由票券公司保證發行。

(八)其他應付款項

	94年12月31日	93年12月31日
應付設備款	\$ 123,503	\$ 141,643
其他	56,446	29,718
	<u>\$ 179,949</u>	<u>\$ 171,361</u>

(九)應付公司債

	94年12月31日	93年12月31日
應付無擔保可轉換公司債		
-第一次發行	\$ -	\$ 39,300
-第二次發行	190,400	219,000
應付利息補償金	932	3,121
	<u>\$ 191,332</u>	<u>\$ 261,421</u>

1.本公司於民國 91 年 8 月 21 日經董事會決議發行國內第一次無擔保可轉換公司債，並經主管機關於民國 91 年 9 月 12 日核准在案，並於民國 91 年 10 月 17 日發行，主要發行條款如下：

- (1)發行總額：\$200,000。
- (2)發行價格：依票面金額發行，每張 \$ 100。
- (3)票面利率：0%
- (4)發行期限：5 年(自民國 91 年 10 月 17 日至民國 96 年 10 月 16 日)
- (5)轉換期間：於轉換公司債發行日起滿三個月之次日起，至到期日前十日止。
- (6)轉換價格及其調整：
 - A.發行時之轉換價格訂為每股 70 元。
 - B.本公司債發行後，除本公司再發行具有普通股轉換權或認股權之各項有價證券而換發為普通股外，遇有本公司已發行普通股股份發生變動及有以低於每股時價之轉換或認購價格再發行具有普通股轉換權或認股權之各種有價證券，或非因辦理現金增資而賦與他人發行公司普通股認購權時，應依發行條款規定公式調整轉換價格。
 - C.本公司可以民國 91 年至 96 年間之無償配股基準日與 9 月 21 日為基準日，依基準日(不含)前十、十五、二十個營業日之普通股收盤價重新訂定轉換價格。
 - D.本公司應於賣回權基準日(含)或債券到期(含)前之第三十日，以時價乘以一定成數重新訂定轉換價格轉換股份，其轉換期間至多不得超過該轉換價格之公告日(不含)後起算 7 個營業日。
 - E.本公司債發行後，遇有本公司普通股股份發生變動或有以低於每股時價之轉換價格再發行轉換公司債時，轉換價格依發行條款規定公式調整之。民國 94 年 7 月 28 日依發行條款規定公式調整轉換價格為每股

26 元。

F. 本公司依轉換辦法於民國 94 年 9 月 16 日重新設定轉換價格為每股 19.6 元，適用期間為民國 94 年 9 月 19 日至 9 月 27 日，於民國 94 年 9 月 28 日起回復原轉換價格每股 26 元。

(7) 贖回權：

A. 自發行日起滿三個月之翌日起至發行期間屆滿前四十日止，本公司普通股在證券商營業處所之收盤價格連續三十個營業日超過當時轉換價格達百分之五十(含)時，本公司得於其後三十個營業日內通知債權人按以下所列之債券贖回收益率計算收回價格，以現金收回其全部債券。

(A) 發行滿三個月之翌日起至發行滿三年之日(含)止，以年利率 3%之債券贖回收益率。

(B) 發行滿三年之翌日起至發行滿四年之日止，以年利率 3.25%之債券贖回收益率。

(C) 發行滿四年之翌日起至本轉換公司債到期前四十日止，贖回價格訂為本債券面額。

B. 自發行日起滿三個月之翌日起至發行期間屆滿前四十日止，本轉換公司債流通在外餘額低於原發行總額之百分之十時，公司得按前項所列之債券贖回收益率計算收回價格，以現金收回其全部債券。若債權人接獲「債券收回通知書」所載債券收回基準日前，未以書面回覆本公司股務代理機構者，本公司得按當時之轉換價格，以通知期間屆滿日為轉換基準日，將其轉換公司債轉換為本公司新發行之普通股。

(8) 賣回權：

本公司應於本轉換公司債發行滿三年及滿四年之前三十日，債權人得於公告後三十日內要求本公司以債券面額加計利息補償金(利息補償金滿三年為債券面額之 9.27%，滿四年為債券面額之 13.65%)，將其所持有之本轉換公司債以現金贖回。

(9) 其他：

截至民國 94 年 12 月 31 日止，上述可轉換公司債本公司除自次級市場買回 \$2,500 外，其餘持有人已全數依轉換條款將其持有之公司債轉換為本公司普通股。本公司發行國內第一次無擔保可轉換公司債收回(包括由次級市場買回)、償還或已轉換公司債將被註銷。前數轉換所表彰之轉換權利將一併取消。

2. 本公司於民國 92 年 11 月 28 日經董事會決議發行國內第二次無擔保可轉換公司債，並經主管機關於民國 92 年 12 月 23 日核准在案，並於民國 93 年 1 月 13 日發行，主要發行條款如下：

(1) 發行總額：\$235,000。

(2) 發行價格：依票面金額發行，每張 \$ 100。

(3) 票面利率：0%

(4) 發行期限：5 年(自民國 93 年 1 月 13 日至民國 98 年 1 月 12 日)

(5) 轉換期間：於轉換公司債發行日起滿三個月之次日起，至日前十日止。

(6) 轉換價格及其調整：

發行時之轉換價格訂為每股 50.5 元，惟本公司債發行後，遇有本公司普通股股份發生變動或有以低於每股時價之轉換價格再發行轉換公司債時，轉換價格依發行條款規定公式調整之。民國 94 年 8 月 22 日因本公司普通股股份發生變動調整轉換價格為每股 27.3 元。

(7) 贖回權：

A. 自發行日起滿三個月之翌日起至發行期間屆滿前四十日止，本公司普通股在證券商營業處所之收盤價格連續三十個營業日超過當時轉換價格達百分之五十(含)時，本公司得於其後三十個營業日內通知債權人按以下所列

之債券贖回收益率計算收回價格，以現金收回其全部債券。

(A)發行滿三個月之翌日起至發行滿二年之日(含)止，以年利率 0.25% 之債券贖回收益率。

(B)發行滿二年之翌日起至發行滿三年之日止，以年利率 0.5%之債券贖回收益率。

(C)發行滿三年之翌日起至本轉換公司債到期前四十日止，贖回價格訂為本債券面額。

B.發行日起滿三個月之翌日起至發行期間屆滿前四十日止，本轉換公司債流通在外餘額低於原發行總額之百分之十時，公司得按前項所列之債券贖回收益率計算收回價格，以現金收回其全部債券。若債權人接獲「債券收回通知書」所載債券收回基準日前，未以書面回覆本公司股務代理機構者，本公司得按當時之轉換價格，以通知期間屆滿日為轉換基準日，將其轉換公司債轉換為本公司新發行之普通股。

(8)賣回權：

債權人可於本轉換公司債發行滿二年及滿三年時，要求本公司以債券面額之 100.50%及 101.51%，將其所持有之本轉換公司債以現金贖回。

3.國內第一次及第二次無擔保可轉換公司債自發行日起至民國 94 年 12 月 31 日止，已行使轉換之公司債金額分別為\$197,500及\$36,400(分別轉換為普通股 5,747,814 股及 1,217,751 股)，因轉換產生之資本公積分別為\$150,036及\$24,215。

4.截至民國 94 年 12 月 31 日止，本公司自次級市場買回第一次及第二次無擔保公司債面額分別為\$2,500及\$8,200並予註銷，買回金額分別為\$2,714及\$7,951，並沖銷未實現之應付利息補償金計\$215。

(十)長期借款

貸款銀行	借款性質	到期日	94年12月31日	93年12月31日
上海商業儲蓄銀行	購置機器設備	96.11.20前分期償還	\$ 55,386	\$ 95,130
	減：一年內到期部分		(27,343)	(42,238)
			\$ 28,043	\$ 52,892
利率區間			5.02%~5.91%	3.05%~4.05%

(十一)退休金

1.本公司依據「勞動基準法」之規定，訂有確定給付之退休辦法，適用於民國 94 年 7 月 1 日實施「勞工退休金條例」前所有正式員工之服務年資，以及於實施「勞工退休金條例」後選擇繼續適用勞動基準法員工之後續服務年資。員工符合退休條件者，退休金之支付係根據務年資及退休前一個月之平均薪資，15 年以內(含)的服務年資每滿一年給予兩個基數，超過 15 年之服務年資每滿一年給予一個基數，惟累積最高以 45 個基數為限。本公司按月就薪資總額 2%提撥退休基金，以勞工退休準備金監督策員會之名義專戶存儲於中央信託局。

本公司依精算報告認列之相關資訊如下：

(1)依精算法計算之未認列淨給付義務按15年平均分攤。精算假設如下：

	94 年 度	93 年 度
折現率	3.75%	3.75%
未來薪資水準增加率	2.00%	2.00%
退休基金資產預期長期投資報酬率	2.75%	2.75%

(2)民國94年度及93年度之淨退休金成本包括:

	94 年 度	93 年 度
服務成本	\$ 1,978	\$ 3,170
利息成本	600	547
退休基金資產預期報酬	(318)	(251)
未認列前期服務成本之攤銷	173	-
未認列過渡性淨給付義務之攤銷	-	173
未認列退休金損(益)	(42)	-
當期淨退休金成本	<u>\$ 2,391</u>	<u>\$ 3,639</u>

(3)截至民國94年及93年12月31日(衡量日)止，本公司退休基金之提撥狀況與帳載應計退休金負債調節如下：

	94年12月31日	93年12月31日
給付義務		
既得給付義務	(\$ 25)	\$ -
非既得給付義務	(13,985)	(11,674)
累積給付義務	(14,010)	(11,674)
未來薪資增加之影響數	(4,745)	(4,314)
預計給付義務	(18,755)	(15,988)
退休基金資產公平價值	<u>13,165</u>	<u>11,583</u>
提撥狀況	(5,590)	(4,405)
未認列過渡性淨給付義務	1,386	1,560
未認列退休金損益	(1,632)	(1,867)
應計退休金負債	<u>(\$ 5,836)</u>	<u>(\$ 4,712)</u>
既得給付	<u>\$ 25</u>	<u>\$ -</u>

2.自民國94年7月1日起，本公司依據「勞工退休金條例」，訂有確定提撥之退休辦法，適用於本國籍之員工。本公司就員工選擇適用「勞工退休金條例」所定之勞工退休金制度部分，每月按不低於薪資之6%提繳勞工退休金至勞保局員工個人帳戶，員工退休金之支付依員工個人之退休金專戶及累積收益之金額採月退休金或一次退休金方式領取。民國94年度本公司依上開退休辦法認列之退休金成本為\$2,173。

3.合併子公司退休辦法

柏承電子(昆山)有限公司及柏承電子(惠陽)有限公司之職工退休金辦法，按當地法令，每月依當地員工薪資總額之一定比率提撥退休金。每位員工之退休金由當地政府管理統籌安排，除按月提撥外，無進一步義務。

民國94及93年度上述子公司依上述退休金辦法認列之退休金成本分別為\$4,236及\$856

(十二)股本

- 1.本公司於民國93年5月18日經股東常會決議，以未分配盈餘\$202,000及員工紅利\$20,000及資本公積\$32,983轉增資，增資發行新股25,498,250股。該項增資案業於民國93年5月28日奉行政院金融監督管理委員會證券期貨局核准，並於民國93年8月辦理變更登記完竣。
- 2.本公司於民國94年6月14日經股東常會決議，以未分配盈餘\$91,500、員工紅利\$20,000轉增資，增資發行新股11,150,000股。該項增資案業於民國94年7月7日奉行政院金融監督管理委員會證券期貨局核准，並辦理變更登記完竣。
- 3.截至民國94年及93年12月31日止之本公司額定股本皆為\$1,700,000(前項股份總額保留\$200,000，供發行員工認股權憑證及可轉換公司債轉換股份)。而流通在外股數分別為103,686,051股(扣除庫藏股2,006,000股後之

股數)及 90,901,667 股(扣除庫藏股 724,000 股後之股數)，每股面值新台幣 10 元。

(十三)發行員工認股權證計畫

1. 本公司酬勞性員工認股選擇權計畫之認股價格係以發行日當日本公司普通股收盤價定之。認股權憑證發行後，遇有本公司普通股股份發生變動或發放現金股利時，認股價格得依特定公式調整之。發行之認股權憑證之存續期間為 6 年，員工自被授予認股權憑證屆滿 2 年後，得依員工認股權憑證辦法分年行使認股權利。
2. 民國94年度及93年度酬勞性員工認股選擇權計畫之認股選擇權數量及加權平均行使價格之資訊揭露如下表：

認股選擇權	94 年 度		93 年 度	
	數 量 (仟股)	加權平均 行使價格	數 量 (仟股)	加權平均 行使價格
期初流通在外	2,870	32.2元	3,000	44.0元
本期給與	-		-	
無償配股增發 或調整認股股數	-		-	
本期行使	(193)	19.2元	(130)	21.7元
本期沒收	-		-	
期末流通在外	<u>2,677</u>	28.6元	<u>2,870</u>	32.2元
期末可行使之 認股選擇權	<u>1,427</u>		<u>870</u>	
期末已核准 尚未發行之 認股選擇權	<u>-</u>		<u>-</u>	

3. 截至民國94年12月31日酬勞性員工認股選擇權計畫流通在外之資訊如下表：

行使價格之範圍	期末流通在外之認股選擇權			期末可行使認股選擇權	
	數量 (仟股)	加權平均預期 剩餘存續期限	加權平均 行使價格數	數量 (仟股)	加權平均 行使價格數
18.6元	677	2年6個月	18.6元	427	18.6元
32.0元	2,000	3年11個月	32.0元	1,000	32.0元

4. 上述員工認股權憑證，因給與日在財團法人中華民國會計研究發展基金會(92)基祕字第 072 號函「員工認股權證之會計處理」之規定適用日前，故無須追溯調整及認列員工認股權證之酬勞成本。

(十四)資本公積

依公司法規定，資本公積除超過票面金額發行股票所得之溢額及受領贈與之所得於公司無累積虧損時，每年以其合計數不超過實收資本額百分之十之限額撥充資本外，餘均僅能彌補虧損。公司非於盈餘公積填補資本虧損仍有不足時，不得以資本公積補充之。

(十五)保留盈餘

1. 依本公司民國 89 年 6 月 19 日修訂章程規定，年度總決算如有盈餘依下列順序分配之：
 - (1) 提繳稅款。
 - (2) 彌補已往虧損。
 - (3) 提列百分之十為法定盈餘公積。
 - (4) 依法令規定提列盈餘公積。
 - (5) 員工紅利就(1)至(4)款規定數額扣除後剩餘之數提撥不得低於百分之

- (6)其餘之盈餘分配由董事會訂定經股東會決議。
- 2.法定盈餘公積除彌補公司虧損及撥充資本外，不得使用之。惟撥充資本時，此項公積已達實收資本額 50%，並以其撥充半數為限。
- 3.依證期局相關法令規定，股東權益減項金額應提列等額之特別盈餘公積，不得分派股利。
- 4.本公司民國 94 年度盈餘分配議案，截至民國 95 年 3 月 17 日止，尚未經董事會通過，有關董事會通過擬議及股東會決議盈餘分配情形，請至台灣證券交易所之「公開資訊觀測站」查詢。
- 5.本公司民國 93 年度盈餘實際配發員工分紅及董監事酬勞之有關資訊如下：

項 目	股東會及董事會 決議實際配發數
配發情形	
(1)員工現金紅利	\$ -
(2)員工股票紅利	
股數	2,000 仟股
金額	\$ 20,000
佔當年底流通在外股數之比例	2.18%
(3)董監酬勞	\$ -
每股盈餘相關資訊	
(1)原每股盈餘	2.54 元
(2)設算每股盈餘	2.32 元

- 6.本公司民國 94 年度及 93 年度股東會決議發放每股股利之情形：

	94 年 度	93 年 度
現金股利	0.8 元	-
股票股利	1.02 元	3.59 元

- 7.截至民國 94 年及 93 年 12 月 31 日止，本公司有關未分配盈餘及股東可扣抵稅額帳戶餘額明細如下：

	94 年 12 月 31 日	93 年 12 月 31 日
(1)未分配盈餘		
民國 86 年及以前年度	\$ 16	\$ 16
民國 87 年及以後年度	262,926	294,543
	<u>\$ 262,942</u>	<u>\$ 294,559</u>
(2)股東可扣抵稅額帳戶餘額	<u>\$ 20,234</u>	<u>\$ 19,002</u>
(3)股東可扣抵稅額之扣抵比率	<u>94 年度(預計)</u> 7.70%(註)	<u>93 年度(實際)</u> 15.68%

註：由於本公司得分配予股東之可扣抵稅額，應以股息紅利分配日之股東可扣抵稅額帳戶之餘額為計算基礎，是以本公司股東於受配民國 87 年度以後盈餘時，所適用之稅額扣抵比率，尚須調整股利或盈餘分配日前本公司依所得稅法規定可能產生之各項可扣抵稅額。

(十六)庫藏股

收 回 原 因	期初股數	本期增加	本期減少	期末股數
94年度				
供轉讓股份予員工	<u>724,000</u>	<u>1,282,000</u>	<u>-</u>	<u>2,006,000</u>
93年度				
供轉讓股份予員工	<u>14,000</u>	<u>710,000</u>	<u>-</u>	<u>724,000</u>

1. 證券交易法規定公司對買回已發行在外股份之數量比例，不得超過公司已發行股份總數百分之十，收買股份之總金額，不得逾保留盈餘加計發行股份溢價及已實現之資本公積之金額。截至 94 年及 93 年 12 月 31 日止，本公司買回之庫藏股票餘額分別為 \$53,424 及 \$20,924。

2. 本公司持有之庫藏股票依證券交易法規定不得質押，亦不得享有股利之分派、表決權等股東權益。

(十七)所得稅

1. 所得稅費用及應付所得稅：

	94 年 度	93 年 度
稅前淨利按法定稅率計算之所得稅	\$ 82,587	\$ 76,769
永久性差異之所得稅影響數	(10,349)	(3,349)
暫時性差異之所得稅影響數	1,656	2,766
虧損扣抵之所得稅影響數	-	(5,478)
投資抵減之所得稅影響數	(5,777)	(11,363)
以前年度所得稅(高)低估數	<u>5,831</u>	<u>(1,260)</u>
所得稅費用	73,948	58,085
遞延所得稅資產淨變動數	(35,486)	(24,904)
暫繳及扣繳稅款	(24,429)	(13,082)
以前年度所得稅高(低)估數	<u>(5,831)</u>	<u>1,260</u>
應付所得稅	<u>\$ 8,202</u>	<u>\$ 21,359</u>

2. 民國94年及93年12月31日因暫時性差異及投資抵減而產生之各遞延所得稅資產或負債明細如下：

	94 年 12 月 31 日		93 年 12 月 31 日	
流動項目：	金 額	所得稅影響數	金 額	所得稅影響數
暫時性差異				
未實現兌換損失	\$ 3,285	\$ 821	\$ 1,298	\$ 325
備抵呆帳超限	12,108	3,027	12,060	3,015
存貨呆滯跌價損失	16,544	4,136	14,358	3,589
		<u>\$ 7,984</u>		<u>\$ 6,929</u>
非流動項目：				
暫時性差異				
投資收益	(\$382,998)	(\$ 95,750)	(\$238,881)	(\$ 59,720)
退休金費用	-	1,452	4,712	1,178
應付利息補償金	-	-	3,139	785
		<u>(\$ 94,298)</u>		<u>(\$ 57,757)</u>

3. 本公司之營利事業所得稅結算申報，業經稅捐稽徵機關核定至民國 92 年。

4. 本公司經工業局核准符合「製造業及相關技術服務業新增投資五年免稅獎勵辦法」，得於民國 91 年 12 月 31 日起連續五年免徵營利事業所得稅。

5. 柏承昆山及柏承惠陽為屬於生產性外商投資企業，自彌補以前年度累積虧損後第一個獲利年度起，可以享受二免三減半所得稅優惠政策。

(十八) 普通股每股盈餘

	94		年	加權平均流通 在外股數	度	
	金	額			每 股 盈 餘(元)	稅 前
基本每股盈餘	\$330,387	\$256,439		101,960,153	\$ 3.24	\$ 2.52
潛在普通股之影響						
- 員工認股權證	-	-		244,163		
- 可轉換公司債	1,825	1,369		7,993,132		
稀釋每股盈餘	\$332,212	\$257,808		110,197,448	\$ 3.01	\$ 2.34
	93		年	加權平均流通 在外股數	度	
	金	額			每 股 盈 餘(元)	稅 前
基本每股盈餘	\$307,117	\$251,192		102,303,007	\$ 3.00	\$ 2.46
潛在普通股之影響						
- 員工認股權證	-	-		237,869		
- 可轉換公司債	1,721	1,291		9,846,495		
稀釋每股盈餘	\$308,838	\$252,483		112,387,371	\$ 2.75	\$ 2.25

上述加權平均流通在外股數係追溯調整至民國94年度本公司盈餘及員工紅利轉增資之股數。

(十九)用人費用

本期及上年度同期發生之用人、折舊、折耗及攤銷費用依其功能別彙總如下：

功能別 性質別	94年度		
	屬於營業 成本者	屬於營業 費用者	合計
用人費用			
薪資費用	\$ 201,765	\$ 71,612	\$ 273,377
勞健保費用	9,850	3,609	13,459
退休金費用	2,677	6,123	8,800
其他費用	10,456	4,126	14,582
折舊費用	261,537	14,105	275,642
攤銷費用	7,192	1,293	8,485

功能別 性質別	93年度		
	屬於營業 成本者	屬於營業 費用者	合計
用人費用			
薪資費用	\$ 175,668	\$ 73,890	\$ 249,558
勞健保費用	7,382	6,027	13,409
退休金費用	2,698	1,797	4,495
其他費用	9,520	2,918	12,438
折舊費用	158,532	11,439	169,971
攤銷費用	3,527	3,281	6,808

五、關係人交易

(一)關係人之名稱及關係

關係人名稱	與本公司之關係
李齊明	本公司之董事
PLOTECH USA LLC	本公司之孫公司
群雄電子(惠陽)有限公司	本公司之曾孫公司(註)

註：本公司於民國93年12月2日簽約將群雄電子(惠陽)有限公司之股權移轉予第三人。

(二)與關係人間之重大交易事項

1.銷貨

	94年	93年
	金額	金額
	百分比	百分比
PLOTECH U.S.A INC.	\$ -	\$ 16,131
	-	1

上開銷貨條件係按一般銷售條件辦理，並於銷售完成後三個月內收款。

2.進貨

	94年	93年
	金額	金額
	百分比	百分比
群雄電子(惠陽)有限公司	\$ -	\$ 23,722
	-	-

進貨計價方式係依成本加計5%之毛利，並於進貨驗收後四個月內付款。

3.其他應付款

	94年12月31日		93年12月31日	
	金額	百分比	金額	百分比
PLOTECH USA LLC.	\$ -	-	\$ 14,974	8

上述PLOTECH USA LLC.其他應付帳款係代子公司支付貨款所產生。

4.資金融通情形

應付關係人款項

	93年		度	
	最高	餘額	發生日期	利率
李齊明	93.1.1	\$ 6,783	\$ -	-
群雄電子(惠陽)有限公司	93.1.1	58,336	-	-
		\$ -		

六、質押之資產

截至民國94年及93年12月31日止，本公司提供擔保之資產帳面價值明細如下：

資產名稱	94年12月31日	93年12月31日	擔保用途
質押定期存款(帳列其他金融資產)	\$ 1,000	\$ 10,345	外勞保證金、L/C開狀
土地	52,091	52,091	短期借款、長期借款及應付商業本票
土地使用權(帳列其他無形資產)	45,791	44,055	短期借款
房屋及建築	295,467	339,725	短期借款、長期借款及應付商業本票
機器設備	221,929	295,117	長期借款
	\$ 616,278	\$ 741,333	

七、重大承諾事項及或有事項

(四) 截至民國94年12月31日止，本公司因購買固定資產而訂定之合約，其尚未交貨及付款之金額約為\$60,588，上述截至民國94年12月31日止之金額尚包括為子、孫、曾孫公司代為訂定之合約，其尚未交貨及付款金額為\$33,286。

(五) 截至民國94年12月31日止，為購買原料已開立未使用信用狀為\$4,346。

(六) 本公司與銀行簽訂有關應收帳款債權承購契約書，截至民國94年12月31日止，本公司向銀行辦理之應收帳款債權承購業務均為無追索權承購方式。根據合約書，本公司出售予銀行時，銀行先預支本公司約90%之金額，另保留約10%待銀行收款時再一併支付本公司，應收銀行保留款本公司帳列「其他應收款」。相關明細如下：

銀行名稱	承購額度	應收帳款除列金額	預支金額	利率區間	應收銀行保留款
台新國際商業銀行	\$200,000	\$ 46,155	\$ 41,364	0.15%	\$ 4,791

另，本公司業已依約開立本票\$200,000予台新國際商業銀行，以作為本公司因商業糾紛而無法履行合約之擔保。

(四)背書及保證：

本公司截至民國94年及93年12月31日為關係人向金融機構借款提供保證情況如下：

	<u>94年12月31日</u>	<u>93年12月31日</u>
PLOTECH(BVI) CO., LTD	\$ 198,735	\$ 162,343
FIRM GROUND INVESTMENTS LIMITED	-	74,127
RED PLANET INTERNATIONAL LIMITED	49,275	-
柏承電子(昆山)有限公司	<u>104,069</u>	<u>-</u>
	<u>\$ 352,079</u>	<u>\$ 236,470</u>

八、重大之災害損失

無。

九、重大之期後事項

無。

十、其他

(一)衍生性金融商品：

1.持有衍生性金融商品之種類、目的及達成該目的之策略：

本公司之衍生性金融商品均為非交易目的而持有。訂定遠期外匯合約，主要係為規避外幣債權因匯率變動產生之風險。本公司之避險策略係以達成能夠規避大部份市場價格風險為目的。

2.衍生性金融商品於財務報表上表達：

截至民國 94 年及 93 年 12 月 31 日止，均無已簽訂而尚未履行之遠期外匯合約，民國 94 年度及 93 年度因遠期外匯合約所產生之兌換損失分別為 \$277 及 \$603。

(二)金融商品之公平價值

	<u>94 年 12 月 31 日</u>		<u>93 年 12 月 31 日</u>	
	<u>帳面價值</u>	<u>公平價值</u>	<u>帳面價值</u>	<u>公平價值</u>
金融資產：				
公平價值與帳面價值相等之金融資產				
短期投資	\$ 1,485,855	\$ 1,485,855	\$ 1,008,146	\$ 1,008,146
長期股權投資	2	85	30,285	30,165
金融負債：				
公平價值與帳面價值相等之金融負債				
應付公司債	1,975,176	1,975,176	1,560,162	1,560,162
應計退休金負債	191,332	198,968	261,421	255,492
	5,836	5,590	4,712	4,405

本公司暨其子公司估計金融商品公平價值所使用之方法及假設如下：

- 短期金融商品以其在資產負債表上之帳面價值估計其公平價值，因為此類商品到期日甚近，其帳面價值應屬估計公平價值之合理基礎。此方法應用於現金及約當現金、應收票據及帳款(含關係人)、其他應收款(含關係人)、其他金融資產-流動、其他金融資產-非流動、存出保證金、短期借款、應付短期票券、應付票據及帳款、應付所得稅、應付費用、其他應付款項(含關係人)及存入保證金。
- 短期投資如有市場價格可循時，則以市場價格為公平價值；上市公司股票係依資產負債表日收盤價為評價基礎；開放型基金則以資產負債日該基金淨值為評價基礎。另無市場價格可供參考時，則依財務或其他資訊估計公平價值。
- 長期投資採權益法評價者，係以被投資公司經會計師查核簽證財務報表之股權淨值為估計公平價值，採成本法評價者，係依被投資公司自行結帳之股權淨值評估公平價值。
- 長期金融商品如應付公司債及長期借款，係依其帳面價值估計其公平價值。

5. 應計退休金負債，係以民國 94 年及 93 年 12 月 31 日為衡量日之退休金精算報告中所列示之提撥狀況金額為公平價值。

(以下空白)

(三) 控制公司與從屬公司間已消除之交易事項：

沖銷交易事項	交易公司	沖銷金額	
		94 年度	93 年度
1. 沖銷長期投資及股東權益			
	本公司、PLOTECH BVI	\$ 1,391,934	\$ 1,217,740
	PLOTECH BVI、FIRM GROUND、 PLOTECH(CAYMAN)、PACIFICA	824,336	704,484
	FIRM GROUND、柏承(惠陽)、 PACIFICA、RED、PLOTECH (CAYMAN)、柏承(惠陽)	767,788	223,830
2. 沖銷相互間債權債務科目			
應收帳款/應付帳款	本公司、PLOTECH(S)	3,542	-
	PLOTECH BVI、本公司	-	200,314
	PLOTECH BVI、RED、柏承(惠 陽)	-	267,641
	RED、本公司	164,955	-
	柏承(惠陽)、RED	289,743	-
其他應收款/其他應付款			
	本公司、PLOTECH BVI、FIRM GROUND、PLOTECH(CAYMAN)	23,393	14,214
	PLOTECH BVI、FIRM GROUND、 柏承(昆山)、柏承(惠陽)	1,158,949	1,164,902
	RED、PLOTECH BVI	163,117	-
3. 沖銷損益科目			
銷貨/進貨	PLOTECH BVI、本公司	-	765,782
	PLOTECH BVI、柏承(昆山)、 柏承(惠陽)	-	168,077
	柏承(惠陽)、RED	903,055	561,409
	RED、本公司	861,425	-
	本公司、PLOTECH(S)、USA	9,867	-
	柏承(昆山)、PLOTECH(S)	31,500	-
利息收入/利息支出	PLOTECH BVI、柏承(昆山)	7,685	-
4. 認列少數股權淨利			
	PLOTECH BVI、FIRM GROUND、 USA	-	191

十一、附註揭露事項

(一)重大交易事項相關資訊

1. 對他人資金融通情形：無。

2. 為他人背書保證情形：

背書保證者 公司名稱	被背書保證對象		對單一企業 背書保證限額	本期最高 背書保證 餘額	期末背書 保證餘額	以財產擔保之 背書保證金額	累計背書保證金額 佔最近財務淨值之 比率	背書保證最高 限額
	公司名稱	關係						
柏承科技股份有限公司	PLOTECH (BVI) CO., LTD	本公司之子公司	\$ 352,640	\$ 255,765	\$ 198,735	\$ -	11.27%	\$ 881,601
柏承科技股份有限公司	柏承電子(昆山)有限公司	本公司 子公司之孫公司	352,640	132,720	104,069	-	5.90%	881,601
柏承科技股份有限公司	RED PLANET INTERNATIONAL LIMITED	本公司 子公司之孫公司	352,640	72,270	49,275	-	2.79%	881,601
柏承科技股份有限公司	FIRM GROUND INVESTMENTS LIMITED	本公司之孫公司	352,640	74,127	-	-	-	881,601

註：上開背書保證已合併報表沖銷。

3. 期末持有有價證券情形：

持有之公司	有價證券種類及名稱	與有價證券發行人之關係	帳列科目	期 末				備註
				股數或單位數	帳面金額	持股比率	市價	
柏承科技股份有限公司	創見資訊股份有限公司股票	無	短期投資	1,437	\$ 2	-	\$ 85	註1
柏承科技股份有限公司	台耀科技股票	無	短期投資	12	-	-	-	註1

註1：市價金額係依「證券發行人財務報告編製準則」第八條第一項第一款第二目之規定計算。

註2：其他長期投資持有之有價證券請詳附註十一(二)1之說明。

4. 累積買進或賣出同一有價證券之金額達新台幣一億元或實收資本額百分之二十以上：無。

5. 取得不動產金額達新台幣一億元或實收資本額百分之二十以上者：無。

6. 處分不動產金額達新台幣一億元或實收資本額百分之二十以上者：無。

7. 與關係人進、銷貨之金額達新台幣一億元或實收資本額百分之二十以上：

進(銷)貨之公司	交易對象	關係	交 易 情 形				交易條件與一般交易不同 之情形及原因		應收(付)票據、帳款		備註
			進(銷)貨金額	佔總進(銷)貨之比率	授信期間	單價	授信期間	餘額	佔總應收(付)票 據、帳款之比率		
本公司	RED PLANET INTERNATIONAL LIMITED	本公司子公司 之孫公司	進貨	\$861,425	72%	按一般進貨 條件	依成本加5% 進貨	相同	(\$ 164,955)	60%	

註：該進銷貨交易已於合併報表中沖銷。

8. 應收關係人款項達新台幣一億元或實收資本額百分之二十以上者：無。

9. 從事衍生性商品交易者：請詳附註十(一)。

(以下空白)

(二)轉投資事業相關資訊

1.對被投資公司直接或間接具有重大影響力或控制力:

投資公司名稱	被投資公司名稱	所在地區	主要營業項目	原始投資金額		期末持有			持股比例* 被投資公司 期末淨值	被投資公司 本期(損)益	本期認列 之投資損益	本期被投資公司 股利分派情形		備註
				本期期末	上期期末	股數	比率	帳面金額				股票股利	現金股利	
柏承科技股份有限公司	PLOTECH(BVI) CO., LTD.	British Virgin Island.	印刷電路板之買賣及轉投資事業	\$1,022,380	\$1,051,419	29,934,978	100%	\$ 1,391,934	1,391,724	\$140,824	\$140,633	\$ -	\$ -	-
PLOTECH(BVI) CO., LTD.	FIRM GROUND INVESTMENTS LIMITED	British Virgin Island.	轉投資事業	204,007	291,981	4,791,536	100%	318,875	319,695	33,130	不適用	-	-	-
PLOTECH(BVI) CO., LTD.	PLOTECH USA LLC	NEVADA	印刷電路板之銷售	-	16,807	-	-	-	-	(190)	不適用	-	-	註1
PLOTECH(BVI) CO., LTD.	PACIFICA TECHNOLOGY INVESTMENT	British Virgin Island.	轉投資事業	995	333	30,000	100%	79,214	79,214	48,202	不適用	-	-	-
PLOTECH(BVI) CO., LTD.	PLOTECH (CAYMAN)CO., LTD.	Cayman Island	轉投資事業	367,880	-	11,087,400	100%	426,247	426,247	35,242	不適用	-	-	-
PLOTECH(CAYMAN) CO., LTD.	柏承電子(昆山)有限公司	江蘇省昆山市	印刷電路板之生產銷售業務	366,885	-	100%股權	100%	426,989	426,501	61,006	不適用	-	-	-
FIRM GROUND INVESTMENTS LIMITED	柏承電子(惠陽)有限公司	廣東省惠陽市	印刷電路板之生產銷售業務	147,823	132,388	100%股權	100%	261,585	261,585	35,859	不適用	-	-	-
PACIFICA TECHNOLOGY INVESTMENT	RED PLANET INTERATIONAL LIMITED	British Virgin Island.	印刷電路板之銷售業務	333	333	10,000	100%	79,070	79,070	48,705	不適用	-	-	-
PACIFICA TECHNOLOGY INVESTMENT	PLOTECH INTERNATIONAL (S)CO., LTD	Singapore	印刷電路板之銷售業務	664	-	20,000	100%	144	144	(503)	不適用	-	-	-

註1：本公司於民國94年6月將PLOTECH USA LLC.結束營業予以解散清算。

註2：註長期投資已於合併報表中沖銷。

2.對被投資公司直接或間接具有控制力者，被投資公司重大交易事項相關資訊：

(1)資金貸與他人情形：

貸出資金之公司	貸與對象	往來科目	本期最高餘額	期末餘額	利率區間	資金貸與性質	業務往來金額	有短期融通資金必要之原因	提列備抵呆帳金額	擔保品		對個別對象資金貸與限額	資金貸與總限額
										名稱	價值		
PLOTECH (BVI) CO.,LTD	柏承電子(昆山)有限公司	其他應收款	\$ 140,949	\$ 139,547 (USD4,248,000)	6%	營業週轉	\$ -	營業週轉	\$ -	-	-	\$ 705,280	不適用
PLOTECH (BVI) CO.,LTD	FIRM GROUND INVESTMENTS LIMITED	其他應收款	37,036	27,439 (USD835,287)	-	營業週轉	-	營業週轉	-	-	-	705,280	不適用
FIRM GROUND INVESTMENTS LIMITED	柏承電子(惠陽)有限公司	其他應收款	98,426	97,446 (USD 2,966,412)	-	營業週轉	-	營業週轉	-	-	-	705,280	不適用
RED PLANET INTERNATIONAL LIMITED	PLOTECH (BVI) CO.,LTD	其他應收款	39,816	39,420 (USD 1,200,000)	-	營業週轉	-	營業週轉	-	-	-	705,280	不適用

註：該資金貸與他人已於合併報表中沖銷。

(2)為他人背書保證情形：無。

(3)期末持有有價證券情形：請詳附十一(二)1之說明。

(4)累積買進或賣出同一有價證券之金額達新台幣一億元或實收本額百分之二十以上：

買賣之公司	有價證券種類及名稱	帳列科目	交易對象	關係	期 初		買 入		賣 出				期 末		
					股 數	金 額	股 數	金 額	股 數	售 價	帳面成本	處分損益	股 數	金 額	
PLOTECH (BVI)CO.,LTD	PLOTECH(CAYMAN) CO.,LTD.	長期投資	PLOTECH(CAYMAN) CO.,LTD.	該公司之子公司	-	\$ -	100%股權	\$ 367,880	-	\$ -	\$ -	\$ -	-	100%股權	\$ 367,880
PLOTECH (BVI)CO.,LTD	柏承電子(昆山)有限公司	長期投資	PLOTECH(CAYMAN) CO.,LTD.	該公司之子公司	100%股權	341,904	-	-	100%股權	366,885	366,885	-	-	-	-
PLOTECH(CAYMAN) CO.,LTD.	柏承電子(昆山)有限公司	長期投資	PLOTECH (BVI)CO.,LTD	該公司之母公司	-	-	100%股權	366,885	-	-	-	-	-	100%股權	366,885

註：該買賣有價證券交易已於合併報表中沖銷。

(5)取得不動產金額達新台幣一億元或實收資本額百分之二十以上者：無。

(6)處分不動產金額達新台幣一億元或實收資本額百分之二十以上者：無。

(7)與關係人進、銷貨之金額達新台幣一億元或實收資本額百分之二十以上：

進(銷)貨之公司	交易對象	關係	交易情形				交易條件與一般交易不同之情形及原因		應收(付)票據、帳款		備註
			進(銷)貨	金額	佔總進(銷)貨之比率	授信期間	單價	授信期間	餘額	佔總應收(付)票據、帳款之比率	
RED PLANET INTERNATIONAL	柏承科技股份有限公司	該公司之最終母公司	銷貨	(\$ 861,425)	100%	按一般銷貨條件	按一般銷貨條件	按一般銷貨條件	\$ 164,955	100%	
RED PLANET INTERNATIONAL	柏承電子(惠陽)有限公司	聯屬公司	進貨	903,055	100%	按一般進貨條件	按一般進貨條件	按一般進貨條件	(289,743)	100%	
柏承電子(惠陽)有限公司	RED PLANET INTERNATIONAL	聯屬公司	銷貨	(903,055)	100%	按一般銷貨條件	按一般銷貨條件	按一般銷貨條件	289,743	100%	

註：該應收關係人款項已於合併報表中沖銷。

(8)應收關係人款項達新台幣一億元或實收資本額百分之二十以上：

帳列應收款項之公司	交易對象	關係	應收關係人款項餘額	週轉率	逾期應收關係人款項		應收關係人款項期後收回金額	提列備抵呆帳金額
					金額	處理方式		
PLOTECH(BVI)CO.,LTD.	柏承電子(昆山)有限公司	該公司之孫公司	\$ 683,092	不適用	\$ -	不適用	\$ -	\$ -
PLOTECH(BVI)CO.,LTD.	柏承電子(惠陽)有限公司	該公司之孫公司	161,700	不適用	-	不適用	77,453	-
PLOTECH(BVI)CO.,LTD.	FIRM GROUND INVESTMENTS LIMITED	該公司之子公司	129,571	不適用	-	不適用	-	-
柏承電子(惠陽)有限公司	RED PLANET INTERNATIONAL LIMITED	聯屬公司	289,743	不適用	-	不適用	240,291	-
FIRM GROUND INVESTMENT LIMITED	柏承電子(惠陽)有限公司	該公司之子公司	184,586	不適用	-	不適用	-	-
RED PLANET INTERNATIONAL LIMITED	柏承科技股份有限公司	該公司之最終母公司	164,955	不適用	-	不適用	138,350	-
RED PLANET INTERNATIONAL LIMITED	PLOTECH(BVI)CO.,LTD	該公司之祖母公司	163,117	不適用	-	不適用	163,117	-

註：該應收關係人款項已於合併報表中沖銷。

(9)從事衍生性商品交易者：無。

(三)大陸投資資訊

1.投資大陸公司之基本資料：

大陸被投資公司名稱	主要營業項目	實收資本額	投資方式	本期	期	初	自	本期匯出或收回投資金額		本期	期	末	自	本公司直接或間接投資之持股比例	本期認列投資損益	期	末	投	資	截至本期止	
				積	匯	出	累	匯	出	出	回	匯	出								累
柏承電子(昆山)有限公司	印刷電路板之生產銷售業務	\$ 363,082 (USD 10,800,703)	透過第三地區投資設立公司再投資大陸公司	\$ 363,082 (USD 10,800,703)	\$ -	-	-	\$ -	-	\$ 363,082 (USD10,800,703)	100%	\$ 61,006	\$ 426,989	\$ -							
群雄電子(惠陽)有限公司(註)	印刷電路板之生產銷售業務	\$ 43,908 (USD 1,292,552)	透過轉投資第三地區現有公司再投資大陸公司	\$ 88,508 (USD 2,554,000)	-	-	-	\$ 82,450 (USD 2,554,000)	-	註1	-	-	-								
柏承電子(惠陽)有限公司	印刷電路板之生產銷售業務	\$ 147,823 (USD 4,392,366)	透過轉投資第三地區現有公司再投資大陸公司	\$ 132,388 (USD 3,897,026)	\$ 15,435 (USD 495,340)	-	-	-	-	\$ 147,823 (USD 4,392,366)	100%	\$ 35,859	\$ 261,585								

註1：與原始匯出累積投資金額之差異係匯率變動之影響數。

註2：以上長期投資業已於合併報表中沖銷。

本期	期	末	累	計	自	台	灣	匯	出	經	濟	部	投	審	會	依	經	濟	部	投	審	會	規
赴	大	陸	地	區	投	資	金	額	核	准	投	資	金	額	額	赴	大	陸	地	區	投	資	限
\$	510,905	\$	664,339		\$	705,280																	
			(USD 19,925,430)																			

2.與大陸被投資公司直接或間接經由第三地區所發生之重大交易事項暨價格、付款條件及未實現損益：

(1)本公司於民國94年1月1日至12月31日間接經由第三地區事業之轉投資公司-PLOTECH(BVI)CO.,LTD.及RED PLANET INTERNATION LIMITED與大陸被投資公司所發生之代採購交易及其他應收款之重大交易事項，請詳附註五關係人交易。

(2)本公司與大陸被投資公司除上述往來情形及附註十一(二)所述外，並無其他經由第三地區所發生重大交易事項。

(四) 母公司與子公司及各子公司間之業務關係及重要交易往來情形及金額

民國 94 年度

編號 (註 1)	交易人名稱	交易往來對象	與交易人之關係 (註 2)	交易往來情形			
				科目	金額	交易條件	佔合併總營收或總資產 之比率(註 3)
0	柏承科技股份有限公司	PLOTECH(BVI)CO.,LTD	1		21,389	註 4	0.54%
0	柏承科技股份有限公司	FIRM GROUND INVESTMENTS LIMITED	1	其他應收款	1,055	註 4	0.02%
0	柏承科技股份有限公司	PLOTECH(CAYMAN)CO.,LTD.	1	其他應收款	630	註 4	0.01%
0	柏承科技股份有限公司	PLOTECH INTERNATIONAL (S) PTE. LTD.	1	其他應收款	319	註 4	-
0	柏承科技股份有限公司	PLOTECH INTERNATIONAL (S) PTE. LTD.	1		3,542		0.09%
0	柏承科技股份有限公司	PLOTECH USA LLC	1	銷貨收入	6,259	註 5	0.22%
0	柏承科技股份有限公司	PLOTECH INTERNATIONAL (S) PTE. LTD.	1	銷貨收入	3,608	註 5	0.13%
1	PLOTECH(BVI)CO.,LTD	柏承電子(昆山)有限公司	3	其他應收款	683,092	註 5	17.35%
1	PLOTECH(BVI)CO.,LTD	柏承電子(昆山)有限公司	3	利息收入	7,685	註 5	0.27%
1	PLOTECH(BVI)CO.,LTD	柏承電子(惠陽)有限公司	3	其他應收款	161,700	註 5	4.11%
1	PLOTECH(BVI)CO.,LTD	FIRM GROUND INVESTMENTS LIMITED	3	其他應收款	129,571	註 5	3.29%
2	FIRM GROUND INVESTMENTS LIMITED	柏承電子(惠陽)有限公司	3	其他應收款	184,586	註 5	4.69%
3	柏承電子(惠陽)有限公司	RED PLANET INTERNATIONAL LIMITED	3	應收帳款	289,743	註 6	7.36%
3	柏承電子(惠陽)有限公司	RED PLANET INTERNATIONAL LIMITED	3	銷貨收入	903,055	註 6	32.01%
4	RED PLANET INTERNATIONAL LIMITED	柏承科技股份有限公司	2	應收帳款	164,955	註 6	4.19%
4	RED PLANET INTERNATIONAL LIMITED	柏承科技股份有限公司	2	銷貨收入	861,425	註 6	30.53%
4	RED PLANET INTERNATIONAL LIMITED	PLOTECH(BVI)CO.,LTD	3	其他應收款	163,117	註 5	4.14%

1	PLOTECH(BVI)CO.,LTD	柏承科技股份有限公司	2	其他應付款	21,389	註4	0.54%
2	FIRM GROUND INVESTMENTS LIMITED	柏承科技股份有限公司	2	其他應付款	1,055	註4	0.02%
5	PLOTECH(CAYMAN)CO.,LTD	柏承科技股份有限公司	2	其他應付款	630	註4	0.01%
6	PLOTECH INTERNATIONAL (S) PTE. LTD.	柏承科技股份有限公司	2	其他應付款	319	註4	-
6	PLOTECH INTERNATIONAL (S) PTE. LTD.	柏承科技股份有限公司	2	應付帳款	3,542	註5	0.09%
7	PLOTECH USA LLC	柏承科技股份有限公司	2	進貨	6,259	註5	0.22%
8	PLOTECH INTERNATIONAL (S) PTE. LTD.	柏承科技股份有限公司	2	進貨	3,608	註5	0.13%
8	PLOTECH INTERNATIONAL (S) PTE. LTD.	柏承電子(昆山)有限公司	3	進貨	31,500	註5	1.12%
9	柏承電子(昆山)有限公司	PLOTECH(BVI)CO.,LTD	3	其他應付款	683,092	註5	17.35%
9	柏承電子(昆山)有限公司	PLOTECH(BVI)CO.,LTD	3	利息支出	7,685	註5	0.27%
9	柏承電子(昆山)有限公司	PLOTECH INTERNATIONAL (S) PTE. LTD.	3	銷貨收入	31,500	註5	1.12%
3	柏承電子(惠陽)有限公司	PLOTECH(BVI)CO.,LTD	3	其他應付款	161,700	註5	4.11%
2	FIRM GROUND INVESTMENTS LIMITED	PLOTECH(BVI)CO.,LTD	3	其他應付款	129,571	註5	3.29%
3	柏承電子(惠陽)有限公司	FIRM GROUND INVESTMENTS LIMITED	3	其他應付款	184,586	註5	4.69%
4	RED PLANET INTERNATIONAL LIMITED	柏承電子(惠陽)有限公司	3	應付帳款	289,743	註6	7.36%
4	RED PLANET INTERNATIONAL LIMITED	柏承電子(惠陽)有限公司	3	進貨	903,055	註6	32.01%
0	柏承科技股份有限公司	RED PLANET INTERNATIONAL LIMITED	1	應付帳款	164,955	註6	4.19%
0	柏承科技股份有限公司	RED PLANET INTERNATIONAL LIMITED	1	進貨	861,425	註6	30.53%
1	PLOTECH(BVI)CO.,LTD	RED PLANET INTERNATIONAL LIMITED	3	其他應付款	163,117	註5	4.14%

民國93年度

編號 (註1)	交易人名稱	交易往來對象	與交易人之關係 (註2)	交易往來情形			
				科目	金額	交易條件	佔合併總營收或總資產 之比率(註3)
0	柏承科技股份有限公司	PLOTECH(BVI)CO.,LTD	1	其他應收款	14,193	註4	0.42%
0	柏承科技股份有限公司	PLOTECH USA LLC	1	銷貨收入	16,131	註7	0.69%
1	RED PLANET INTERNATIONAL LIMITED	柏承科技股份有限公司	2	應收帳款	200,314	註5	5.95%
1	RED PLANET INTERNATIONAL LIMITED	柏承科技股份有限公司	2	銷貨收入	591,365	註6	25.44%
2	PLOTECH(BVI)CO.,LTD	柏承科技股份有限公司	2	銷貨收入	174,417	註5	7.50%
2	PLOTECH(BVI)CO.,LTD	柏承電子(惠陽)有限公司	3	其他應收款	318,356	註5	9.50%
2	PLOTECH(BVI)CO.,LTD	柏承電子(昆山)有限公司	3	其他應收款	547,950	註5	16.28%
3	FIRM GROUND INVESTMENTS LIMITED	柏承電子(惠陽)有限公司	3	其他應收款	161,117	註5	4.79%
4	柏承電子(惠陽)有限公司	RED PLANET INTERNATIONAL LIMITED	3	應收帳款	267,641	註6	7.95%
4	柏承電子(惠陽)有限公司	RED PLANET INTERNATIONAL LIMITED	3	銷貨收入	561,409	註6	24.15%
4	柏承電子(惠陽)有限公司	PLOTECH(BVI)CO.,LTD	3	銷貨收入	166,190	註5	7.15%
2	PLOTECH(BVI)CO.,LTD	柏承科技股份有限公司	2	其他應付款	14,193	註4	0.42%
5	PLOTECH USA LLC	柏承科技股份有限公司	2	進貨	16,131	註7	0.69%
0	柏承科技股份有限公司	RED PLANET INTERNATIONAL LIMITED	1	應付帳款	200,314	註5	5.95%
0	柏承科技股份有限公司	RED PLANET INTERNATIONAL LIMITED	1	進貨	591,365	註6	25.44%
0	柏承科技股份有限公司	PLOTECH(BVI)CO.,LTD	1	進貨	174,417	註5	7.50%

4	柏承電子(惠陽)有限公司	PLOTECH(BVI)CO.,LTD	3	其他應付款	318,356	註5	9.50%
6	柏承電子(昆山)有限公司	PLOTECH(BVI)CO.,LTD	3	其他應付款	547,950	註5	16.28%
4	柏承電子(惠陽)有限公司	FIRM GROUND INVESTMENTS LIMITED	3	其他應付款	161,117	註5	4.79%
1	RED PLANET INTERNATIONAL LIMITED	柏承電子(惠陽)有限公司	3	應付帳款	267,641	註6	7.95%
1	RED PLANET INTERNATIONAL LIMITED	柏承電子(惠陽)有限公司	3	進貨	561,409	註6	24.15%
2	PLOTECH(BVI)CO.,LTD	柏承電子(惠陽)有限公司	3	進貨	166,190	註5	7.15%

註1：母公司及子公司相互間之業務往來資訊應分別於編號欄註明，編號之填寫方法如下：

1. 母公司填0。

2. 子公司依公司別由阿拉伯數字1開始依序編號。

註2：與交易人之關係有以下三種，標示種類即可：

1. 母公司對子公司。

2. 子公司對母公司。

3. 子公司對子公司。

註3：交易往來金額佔合併總營收或總資產比率之計算，若屬資產負債科目者，以期末餘額佔合併總資產之方式計算；若屬損益科目者，以期中累積金額佔合併總營收之方式計算。

註4：係於代採購6個月內收款。

註5：係依雙方約定條件辦理。

註6：於銷售完成後4個月內收款。

十二、部門別財務資訊

(一) 產業別資訊：本公司及子公司係屬單一產業，主要業務項目為多層及雙層印刷電路板之產銷，無其他產業部門。

(二) 地區別資訊

	94 年			度
	國 內	亞 洲	調整及沖銷	
來自本公司及合併子公司以外客戶之部門收入	\$1,836,709	\$ 984,652	\$ -	\$ 2,821,361
來自本公司及合併子公司之部門收入	-	1,805,847	(1,805,847)	-
部門收入	<u>\$1,836,709</u>	<u>\$2,790,499</u>	<u>(\$1,805,847)</u>	<u>\$ 2,821,361</u>
部門收益	<u>\$ 197,860</u>	<u>\$ 159,319</u>	<u>\$ -</u>	\$ 357,179
公司一般費用				-
投資損失				(756)
利息費用				(26,036)
稅前淨利				<u>\$ 330,387</u>
可辨認資產	\$1,524,066	\$4,328,352	(\$1,817,199)	\$ 4,035,219
長期投資	1,391,934	1,592,125	(2,984,059)	-
資產合計	<u>\$2,916,000</u>	<u>\$5,920,477</u>	<u>(\$4,801,258)</u>	<u>\$ 4,035,219</u>

	93 年			度
	國 內	亞 洲	調整及沖銷	合 計
來自本公司及合併子公司以外客戶之部門收入	\$1,732,338	\$ 592,281	\$ -	\$ 2,324,619
來自本公司及合併子公司之部門收入	-	1,495,268	(1,495,268)	-
部門收入	<u>\$1,732,338</u>	<u>\$2,087,549</u>	<u>(\$1,495,268)</u>	<u>\$ 2,324,619</u>
部門收益	<u>\$ 249,969</u>	<u>\$ 133,841</u>	<u>\$ -</u>	<u>\$ 383,810</u>
公司一般費用				-
投資利得				(55,839)
利息費用				(18,053)
稅前淨利				<u>\$ 309,468</u>
可辨認資產	\$1,397,994	\$3,726,375	(\$1,774,362)	\$ 3,350,007
長期投資	1,217,740	943,624	(2,146,054)	15,311
資產合計	<u>\$2,615,734</u>	<u>\$4,669,999</u>	<u>(\$3,920,416)</u>	<u>\$ 3,365,318</u>

(三)外銷銷貨資訊：

本公司及子公司民國94年度及93年度外銷銷貨之資訊如下：

地 區	94 年 度	93 年 度
美 洲	\$ 131,145	\$ 139,483
亞 洲	2,073,364	1,295,619
歐 洲	23,793	10,927
	<u>\$ 2,228,302</u>	<u>\$ 1,446,029</u>

(四)重要客戶資訊：

客 戶 名 稱	94 年 度	估損益表上收 入金額之比例
A客戶	<u>\$ 247,585</u>	<u>9</u>

客 戶 名 稱	93 年 度	估損益表上收 入金額之比例
A客戶	<u>\$ 201,300</u>	<u>9</u>

(以下空白)

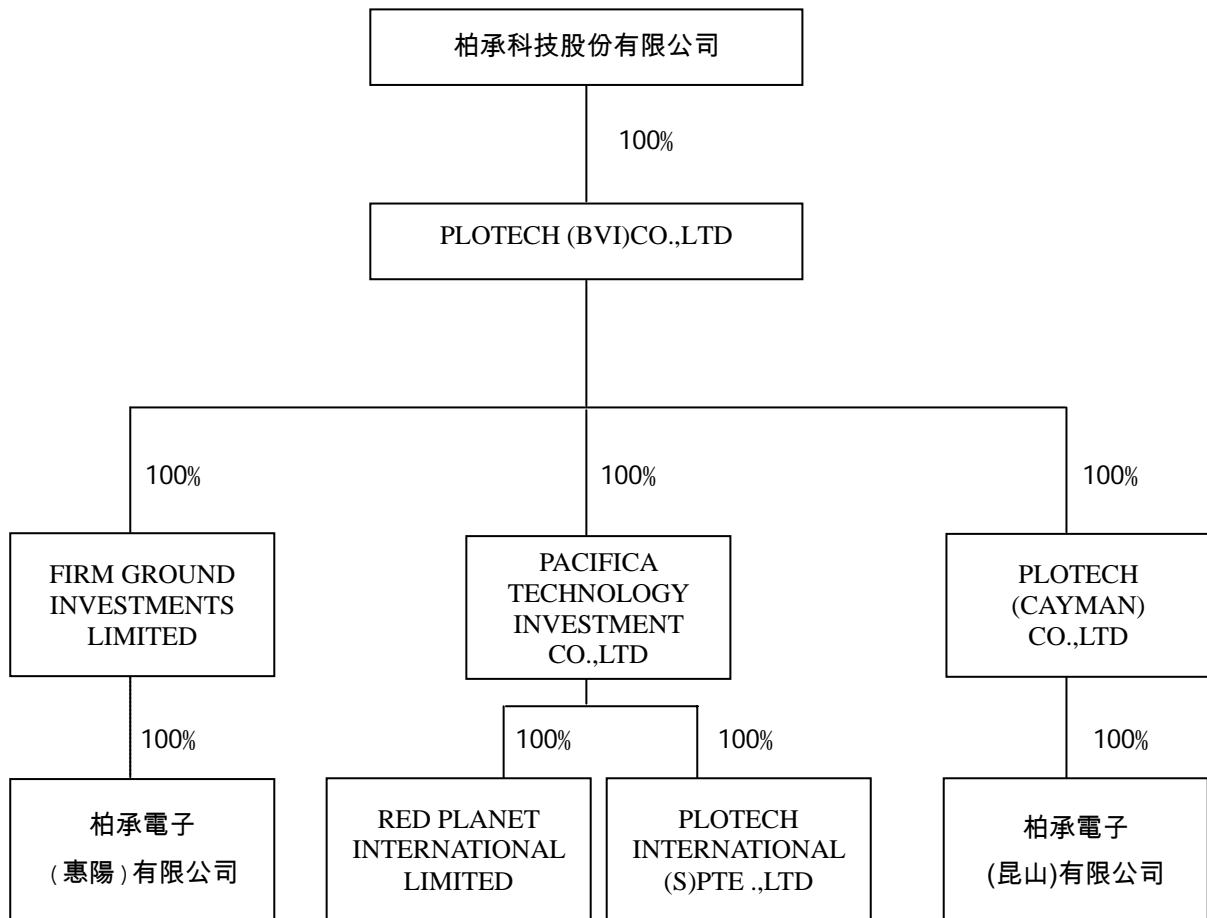
柏承科技股份有限公司

民國九十四年度關係企業合併營業報告書

一、關係企業概況

(一)關係企業組織概況

1.關係企業組織圖：



2.本公司與以下公司依公司法第 369 條之 3 推定有控制與從屬關係，且無公司法第 369 條之 2 第二項規定之控制從屬公司，因此未編入關係企業合併財務報表，其相關股東及董事資料如下：無。

3.依公司法第 369 條之 2 第二項規定直接或間接由本公司控制人事、財務或業務經營之從屬公司：無。

(二)各關係企業基本資料

單位：美元

企業名稱	設立日期	地 址	實收資本額	主要營業或生產項目
PLOTECH (BVI)CO.,LTD.	1999.10.26	Wickhams cay,P.O.BOX 662 Road Town, Tortola, British Virgin Islands	29,934,978	印刷電路板之買賣 及轉投資事業
FIRM GROUND INVESTMENTS LIMITED	1999.09.09	P.O. Box 957, Offshore Incorporations Centre, Road Town, Tortola, Birtish Virgin Islands.	4,791,536	轉投資事業
PACIFICA TECHNOLOGY INVESTMENT CO., LTD	2004.01.16	P.O. Box 957, Offshore Incorporations Centre, Road Town, Tortola, Birtish Virgin Islands.	30,000	轉投資事業
PLOTECH (CAYMAN) CO.,LTD	2005.06.22	Scotia Centre, 4th Floor, P.O.Box 2804 George Town, Grand Cayman, Cayman Islands	11,087,400	轉投資事業
RED PLANET INTERNATIONAL LTD	2001.10.25	P.O. Box 957, Offshore Incorporations Centre, Road Town, Tortola, Birtish Virgin Islands.	10,000	印刷電路板之銷售業務
PLOTECH INTERNATIONAL (S) PTE .,LTD	2005.06.22	10 Anson Rd.,#33-17 Lnternational plaza Singapore 079903	20,000	印刷電路板之銷售業務
柏承電子(昆山)有限公司	2000.07.10	江蘇省昆山開發區國際大廈 12 樓	10,800,703	印刷電路板之生產及銷售業務
柏承電子(惠陽)有限公司	2002.04.26	惠陽市水口鎮東湖開發區 27 小區	4,392,366	印刷電路板之生產及銷售業務

(三)推定為有控制與從屬關係者其相同股東資料：無

(四)整體關係企業經營業務所涵蓋之行業

本公司及本公司之關係企業所經營之業務包括：國際貿易、印刷電路板及底片之設計、印刷電路板之製造、加工及鑽孔、銷售業務及轉投資事業業務。

(五)各關係企業董事、經理人及監察人資料

單位：股

企業名稱	職稱	姓名或代表人	持有股份(註 1)	
			股數(出資額)	持股(出資)比例
PLOTECH (BVI) CO., LTD.	董事	柏承科技股份有限公司 代表人：李齊良	29,934,978	100 %
FIRM GROUND INVESTMENTS LIMITED	董事	PLOTECH (BVI) CO., LTD. 代表人：李齊良	4,791,536	100 %
PACIFICA TECHNOLOGY INVESTMENT CO., LTD	董事	PLOTECH (BVI) CO., LTD. 代表人：李齊良	30,000	100 %
PLOTECH (CAYMAN) CO.,LTD	董事	PLOTECH (BVI) CO., LTD. 代表人：李齊良	11,087,400	100 %
RED PLANET INTERNATIONAL LTD	董事	PACIFICA TECHNOLOGY INVESTMENT CO., LTD. 代表人：李齊良、游濟賓	10,000	100 %
PLOTECH INTERNATIONAL (S) PTE .,LTD	董事	PACIFICA TECHNOLOGY INVESTMENT CO., LTD 代表人：李齊明	20,000	100 %
柏承電子(昆山)有限公司	董事	PLOTECH (CAYMAN) CO.,LTD. 代表人：李齊良	USD 10,800,703	100 %
柏承電子(惠陽)有限公司	董事	FIRM GROUND INVESTMENTS LIMITED 代表人：李齊明	USD 4,392,366	100 %

註 1：被投資公司如為股份有限公司請填股數及持股比例，其他請填出資額及出資比例並予以註明。

二、關係企業營運概況

單位：新台幣仟元

企業名稱	資本額	資產總值	負債總額	淨 值	營業收入	營業利益	本期損益 (稅後)	每股盈餘(元)(稅後)
PLOTECH (BVI) CO., LTD.	1,022,380	1,805,195	413,471	1,391,724	0	143,801	143,801	4.8
FIRM GROUND INVESTMENTS LIMITED	204,007	451,655	131,960	319,695	0	33,830	33,830	7.06
PACIFICA TECHNOLOGY INVESTMENT CO., LTD	995	79,214	0	79,214	0	49,221	49,221	1,640
PLOTECH (CAYMAN) CO., LTD	367,880	427,565	1,318	426,247	0	35,987	35,987	3.25
RED PLANET INTERNATIONAL LTD	333	418,122	339,052	79,070	975,396	49,735	49,735	4,973
PLOTECH INTERNATIONAL(S) PTE LTD	664	16,561	16,417	144	35,985	(513)	(513)	(25.67)
柏承電子(昆山) 有限公司	366,885	1,680,920	1,254,475	426,445	897,166	63,242	63,242	0
柏承電子(惠陽) 有限公司	147,823	1,041,481	779,930	261,551	964,310	37,174	37,174	0

柏承科技股份有限公司
內部控制制度聲明書

日期：95年4月26日

本公司民國94年01月01日至94年12月31日之內部控制制度，依據自行檢查的結果，謹聲明如下：

- 一、本公司確知建立、實施和維護內部控制制度係本公司董事會及經理人之責任，本公司業已建立此一制度。其目的係在對營運之效果及效率(含獲利、績效及保障資產安全等)、財務報導之可靠性及相關法令之遵循等目標的達成，提供合理的確保。
- 二、內部控制制度有其先天限制，不論設計如何完善，有效之內部控制制度亦僅能對上述三項目標之達成提供合理的確保；而且，由於環境、情況之改變，內部控制制度之有效性可能隨之改變。惟本公司之內部控制制度設有自我監督之機制，缺失一經辨認，本公司即採取更正之行動。
- 三、本公司係依據「公開發行公司建立內部控制制度處理準則」(以下簡稱「處理準則」)規定之內部控制制度有效性之判斷項目，判斷內部控制制度之設計及執行是否有效。該「處理準則」所採用之內部控制制度判斷項目，係為依管理控制之過程，將內部控制制度劃分為五個組成要素：1.控制環境，2.風險評估，3.控制作業，4.資訊及溝通，及5.監督。每個組成要素又包括若干項目。前述項目請參見「處理準則」之規定。
- 四、本公司業已採用上述內部控制制度判斷項目，檢查內部控制制度之設計及執行的有效性。
- 五、本公司基於前項檢查結果，認為本公司上開期間的內部控制制度(含對子公司之監督與管理)，包括知悉營運之效果及效率目標達成之程度、財務報導之可靠性及相關法令之遵循有關的內部控制制度等之設計及執行係屬有效，其能合理確保上述目標之達成。
- 六、本聲明書將成為本公司年報及公開說明書之主要內容，並對外公開。上述公開之內容如有虛偽、隱匿等不法情事，將涉及證券交易法第二十條、第三十二條、第一百七十一條及第一百七十四條等之法律責任。
- 七、本聲明書業經本公司民國95年04月26日董事會通過，出席董事4人中，有0人持反對意見，餘均同意本聲明書之內容，併此聲明。

柏承科技股份有限公司

董 事 長：李 齊 良 簽 章

總 經 理：李 齊 良 簽 章

柏承科技股份有限公司
PLOTECH CO.,LTD

董事長：李齊良